



Universidade Federal de Juiz de Fora
Programa de Pós-graduação em Engenharia Elétrica

Guilherme Gaudereto Sena

ESTUDO DA IMPLEMENTAÇÃO DE UM MÉTODO PARA DETECÇÃO DE
FALTAS DE ALTA IMPEDÂNCIA BASEADO NAS MEDIÇÕES DOS FASORES
HARMÔNICOS

Dissertação de Mestrado

Juiz de Fora
2019

Guilherme Gaudereto Sena

Estudo da implementação de um método para detecção de faltas de alta impedância baseado nas medições dos fasores harmônicos

Dissertação apresentada ao Programa de Pós-Graduação em Engenharia Elétrica da Universidade Federal de Juiz de Fora, Habilitação Sistemas Eletrônicos, como requisito para aprovação do Título de Mestre em Engenharia Elétrica.

Orientador: Prof. Leandro Rodrigues Manso Silva, Dr. Eng.
Coorientador: Prof. Carlos Augusto Duque, D. Sc.

Juiz de Fora
2019

Ficha catalográfica elaborada através do programa de geração automática da Biblioteca Universitária da UFJF, com os dados fornecidos pelo(a) autor(a)

Gaudereto Sena, Guilherme.

Estudo da implementação de um método para detecção de faltas de alta impedância baseado nas medições dos fasores harmônicos / Guilherme Gaudereto Sena. -- 2019.

115 f. : il.

Orientador: Leandro Rodrigues Manso Silva

Coorientador: Carlos Augusto Duque

Dissertação (mestrado acadêmico) - Universidade Federal de Juiz de Fora, Faculdade de Engenharia. Programa de Pós Graduação em Engenharia Elétrica, 2019.

1. Faltas de alta impedância. 2. Estimacão de harmônicos. 3. Processamento digital de sinais. 4. Sistemas de distribuicão. I. Rodrigues Manso Silva, Leandro, orient. II. Duque, Carlos Augusto, coorient. III. Título.

Guilherme Gaudereto Sena

Estudo da implementação de um método para detecção de faltas de alta impedância baseado nas medições dos fasores harmônicos

Dissertação apresentada ao Programa de Pós-Graduação em Engenharia Elétrica da Universidade Federal de Juiz de Fora, Habilitação Sistemas Eletrônicos, como requisito para aprovação do Título de Mestre em Engenharia Elétrica.

Aprovada em 31 de Maio de 2019.

BANCA EXAMINADORA:

Prof. Leandro Rodrigues Manso Silva, Dr. Eng.
Universidade Federal de Juiz de Fora, UFJF

Prof. Carlos Augusto Duque, D. Sc.
Universidade Federal de Juiz de Fora, UFJF

Prof. Leonardo Willer de Oliveira, D. Sc.
Universidade Federal de Juiz de Fora, UFJF

Prof. Flavio Bezerra Costa, D. Sc.
Universidade Federal do Rio Grande do Norte , UFRN

*À toda minha família e
aos meus amigos.*

AGRADECIMENTOS

Agradeço à minha mãe Elaine Gaudereto Sena e meu pai Antônio Geraldo de Sena que sempre me apoiaram nas minhas decisões. Agradeço pelo esforço que fizeram, sempre priorizando a minha educação.

Aos meus irmãos Gustavo Gaudereto e Mariana Gaudereto que sempre foram companheiros para todas as horas. Agradeço pela paciência e pela atenção.

A minha amada companheira Rafaela Rebouças, pela compreensão, carinho, amor e apoio durante minha trajetória.

Aos meus amigos da Faculdade de Engenharia que desde o primeiro período me ajudaram a superar diversos momentos de dificuldade.

Agradeço aos professores e pesquisadores do LAPTEL, em especial aos Professores Luciano Manhães de Andrade e Marcelo Antônio Alves Lima e ao pesquisadores Éder Barbosa Kapisch, Henrique Monteiro e Renato Ribeiro, por todo suporte orientação e amizade sem dúvida todo conhecimento adquirido será de extrema importância para minha vida profissional.

Aos Professores Leandro Rodrigues Manso e Carlos Augusto Duque por me apoiarem no meu projeto e me orientarem da forma mais adequada, sempre com muita dedicação, paciência e sabedoria.

Ao CNPq, CAPES, FAPEMIG, à Universidade Federal de Juiz de Fora e à Faculdade de Engenharia pelo suporte e por prover as ferramentas necessárias para o desenvolvimento deste trabalho.

O único lugar onde o sucesso vem antes do trabalho é no dicionário.

Autor desconhecido

RESUMO

Este Trabalho tem como objetivo o estudo da implementação de um método para detecção de faltas de alta impedância em sistema de distribuição de energia elétrica. O método proposto utiliza as medições dos fasores harmônicos para realizar a detecção do arco elétrico, tipicamente, presente nas correntes de faltas de alta impedância. Para realizar a estimação de amplitude e fase dos harmônicos, é utilizada a DFT recursiva de janela deslizante, e para a classificação dos eventos foi projetado um classificador por distância euclidiana. Há também dois algoritmos adicionais para melhorar o desempenho do método, sendo estes os seguintes: um detector de sobrecorrente e um detector de condutores rompidos segundo a norma ANSI 46BC. De forma a analisar o desempenho do método, foi gerado um banco de dados de sinais contendo diversos eventos presentes no sistema elétrico, como chaveamento de banco de capacitores e cargas não lineares, partida de motores de indução, faltas de baixa e alta impedância e conexão de geração distribuída no sistema. Os resultados contemplam tanto uma análise passo a passo da atuação do método como uma análise quantitativa utilizando um conjunto de testes. Por fim, é apresentada uma comparação do método proposto com outros métodos presentes na literatura de faltas de alta impedância.

Palavras-chave: Faltas de alta impedância, Estimação de harmônicos, Processamento digital de sinais, Sistemas de distribuição.

ABSTRACT

This work presents the implementation of a method for high impedance fault detection in power distribution systems. The method uses the harmonics phasors measurement to detect the arc current, typically, founded in high impedance faults. For the estimation of amplitude and phase of the harmonics, it is used the Sliding Window Recursive DFT, and to distinguish the high impedance fault events from another events in the electrical system, it was designed an euclidean distance classifier. Moreover, there are two additional algorithms to improve the method performance, which are: an overcurrent detector and a broken conductor detector based on the ANSI 46BC standard. To analyse the method accuracy, it was generated a signal database containing some events that are present in the electrical system such as capacitor bank switching, nonlinear load switching, inductor motor start, low and high impedance faults and distributed generation connection. The results shows both a step by step method performance analysis, as well as a quantitative analysis using a considerable testing set of signals. Lastly, it is presented a comparison between the proposed methodology and some other methods founded in the high impedance fault detection literature.

KeyWords: High impedance faults, Harmonic estimation, Digital signal processing, Distribution systems.

LISTA DE ILUSTRAÇÕES

Figura 1	Exemplo de falta de alta impedância.	19
Figura 2	Forma de onda da corrente de HIF e suas principais características.	23
Figura 3	Espectro de corrente durante uma falta de alta impedância.	24
Figura 4	Modelo de HIF proposto por Emanuel.	26
Figura 5	Modelos modificados de HIF. (a) Proposto por Lai (b) Proposto por Gautam	27
Figura 6	Modelo com resistências variáveis controladas por TACS	28
Figura 7	Modelo com resistências variáveis controladas por TACS	29
Figura 8	Correntes de falta e característica V_{xI} - Configurações 1 - 5	30
Figura 9	Modelo de HIF proposto para o trabalho	32
Figura 10	Estrutura de uma tarefa de reconhecimento de padrões	33
Figura 11	Visão geral do método proposto.	43
Figura 12	Etapa de modulação em quadratura.	45
Figura 13	Diagrama de blocos do filtro passa-baixas.	46
Figura 14	Estrutura da SWRDFT.	46
Figura 15	Sinal de entrada - Exemplo SWRDFT.	47
Figura 16	Saídas da SWRDFT.	48
Figura 17	Saídas da SWRDFT.	49
Figura 18	Fluxograma do bloco de detecção de inovação.	50
Figura 19	Exemplo de detecção de inovação.	51
Figura 20	Exemplo variação dos fasores.	52
Figura 21	Modelo de treinamento.	56
Figura 22	Processo de treinamento do classificador.	57
Figura 23	Processo de classificação.	58
Figura 24	Classificadores de HIF.	58

Figura 25	Bloco de detecção de sobrecorrente.	59
Figura 26	Diagrama unifilar do alimentador 13 barras.	62
Figura 27	Modelo do alimentador 13 barras implementado no Simulink.	62
Figura 28	Modelos de bancos capacitivos. (a) Monofásico (b) Trifásico	64
Figura 29	Corrente produzida por chaveamento de banco capacitivo. (a) Corrente no banco (b) Corrente na fonte	64
Figura 30	Espectro de frequência da corrente gerada por bancos capacitivos ..	65
Figura 31	Modelos de motores assíncronos de indução. (a) Monofásico (b) Trifásico	66
Figura 32	Corrente produzida por chaveamento de motor de indução. (a) Corrente no motor (b) Corrente na fonte	67
Figura 33	Modelos de cargas não lineares. (a) Monofásico (b) Trifásico	68
Figura 34	Corrente produzida pelo chaveamento de um conversor AC/DC/AC trifásico. (a) Corrente na carga (b) Corrente na fonte	69
Figura 35	Espectro de frequência da corrente gerada pelo conversor AC/DC/AC	69
Figura 36	Modelo do gerador Fotovoltaico	71
Figura 37	Corrente produzida pelo gerador fotovoltaico	72
Figura 38	Modelo da falta de baixa impedância	73
Figura 39	Corrente produzida pela falta de baixa impedância. (a) Corrente de falta (b) Corrente na fonte	73
Figura 40	Modelo da falta de alta impedância	74
Figura 41	Comparação corrente de HIF em 4,16 kV e 20 kV	75
Figura 42	Obtenção do banco de dados de sinais	76
Figura 43	Localização dos eventos no sistema	78
Figura 44	Caso de teste A - Localização do evento	80
Figura 45	Caso de teste A - Amplitude da componente fundamental e flag de novidades	80
Figura 46	Caso de teste A - Saídas da SWRDFT	81
Figura 47	Caso de teste A - Sequência negativa da corrente	83
Figura 48	Caso de teste B - Localização do evento	85

Figura 49	Caso de teste B - Amplitude da componente fundamental e flag de novidades	85
Figura 50	Caso de teste B - Saídas da SWRDFT	86
Figura 51	Caso de teste B - Sequência negativa da corrente	88
Figura 52	Caso de teste B - Amplitude da corrente fundamental para as três fases.	89
Figura 53	Caso de teste C - Localização do evento	90
Figura 54	Caso de teste C - Amplitude da componente fundamental e flag de novidades	91
Figura 55	Caso de teste C - Saídas da SWRDFT	92
Figura 56	Caso de teste C - Sequência negativa da corrente	94
Figura 57	Caso de teste D - Localização do evento	95
Figura 58	Caso de teste D - Amplitude da componente fundamental e flag de novidades	96
Figura 59	Caso de teste D - Saídas da SWRDFT	97
Figura 60	Caso de teste D - Sequência negativa da corrente	99

LISTA DE TABELAS

Tabela 1	Níveis da corrente de falta	25
Tabela 2	Parâmetros das configurações do modelo de HIF	31
Tabela 3	Valores típicos	40
Tabela 4	Lógica de controle para proteção contra Faltas de alta impedância (do inglês, <i>High Impedance Faults</i>) (HIFs)	44
Tabela 5	Características do filtro SWRDFT em função do tamanho da janela	49
Tabela 6	Médias e raios de $A_{\%}^h$ para cada configuração do modelo de HIF	57
Tabela 7	Dados do sistema IEEE 13 barras	63
Tabela 8	Valores de <i>thresholds</i> utilizados no trabalho	79
Tabela 9	Caso A - Amplitudes dos harmônicos relativas a componente fundamental	82
Tabela 10	Caso A - Distâncias euclidianas	83
Tabela 11	Caso A - Saídas dos blocos	84
Tabela 12	Caso B - Amplitudes dos harmônicos relativos a componente a fundamental	87
Tabela 13	Caso B - Distâncias euclidianas	87
Tabela 14	Caso B - Saídas dos blocos	89
Tabela 15	Caso C - Amplitudes dos harmônicos relativos a componente fundamental	93
Tabela 16	Caso C - Distâncias euclidianas	93
Tabela 17	Caso C - Saídas dos blocos	94
Tabela 18	Caso D - Amplitudes dos harmônicos relativas a componente fundamental	98
Tabela 19	Caso D - Distâncias euclidianas	98
Tabela 20	Caso D - Saídas dos blocos	99
Tabela 21	Total de casos de testes	100

Tabela 22	Percentual de acertos - Detecção do arco	101
Tabela 23	Tempo para detecção da corrente de arco	102
Tabela 24	Percentual de acertos - Cabos rompidos por sequência negativa	102
Tabela 25	Comparação do método proposto com outros métodos presentes na literatura	103

LISTA DE ABREVIATURAS E SIGLAS

- ANEEL** Agência Nacional de Energia Elétrica
- DFT** Transformada Discreta de Fourier (do inglês, *Discrete Fourier Transform*)
- DTF** Distribuição tempo frequência
- DT-CWT** Dual-Tree Complex Wavelet Transform
- DWT** Transformada Wavelet Discreta (do inglês, *Discrete Wavelet Transform*)
- FFT** Transformada Rápida de Fourier (do inglês, *Fast Fourier Transform*)
- HIF** Falta de alta impedância (do inglês, *High Impedance Fault*)
- PCA** Análise das Componentes Principais (do inglês, *Principal Components Analysis*)
- RNA** Rede Neural Artificial
- RNP** Rede Neural Probabilística
- RMS** Root Mean Square
- STFT** Transformada de Fourier de Curto Termo (do inglês, *Short-Time Fourier Transform*)
- SVM** Máquinas de Vetor de Suporte (do inglês, *Support Vector Machines*)
- SWRDFT** Transformada de Fourier Discreta Recursiva com Janela Deslizante (do inglês, *Sliding Window Recursive DFT*)
- SWT** Transformada Wavelet Estacionária (do inglês, *Stationary Wavelet Transform*)
- TACS** Análise Transiente de Sistemas de Controle (do inglês, *Transient Analysis of Control Systems*)
- WT** Transformada Wavelet (do inglês, *Wavelet Transform*)

SUMÁRIO

1	Introdução	18
1.1	Identificação do Problema	18
1.2	Objetivos	20
1.3	Principais contribuições	21
1.4	Estrutura da dissertação	21
2	Revisão bibliográfica	22
2.1	Modelagem de faltas de alta impedância	22
2.1.1	Principais características da HIF	22
2.1.2	Revisão dos modelos de HIF	25
2.1.3	Modelo Proposto para o trabalho	32
2.2	Técnicas de Detecção de Faltas de Alta Impedância	32
2.2.1	Extração de Parâmetros	34
2.2.1.1	Domínio do tempo	34
2.2.1.2	Domínio da frequência	35
2.2.1.3	Domínio tempo-frequência	35
2.2.2	Classificação	37
2.2.3	Avaliação das técnicas	38
2.3	Norma ANSI 46BC	39
2.4	Conclusões do Capítulo	41
3	Método de detecção proposto	42
3.1	Visão geral do método	42

3.2	Bloco de detecção de arco	44
3.2.1	A DFT recursiva de janela deslizante (SWRDFT)	44
3.2.2	Detecção de novidades	50
3.2.3	Variações dos fasores	52
3.2.4	Classificador por distância euclidiana	53
3.2.4.1	Seleção de parâmetros	54
3.2.5	Projeto e treinamento	55
3.2.6	Bloco de sobrecorrente	59
3.2.7	Bloco de detecção de condutores rompidos por sequência negativa	59
3.3	Conclusões parciais	60
4	Simulação	61
4.1	Sistema IEEE 13 Barras	61
4.2	Cargas capacitivas	63
4.3	Cargas indutivas	65
4.4	Cargas não lineares	67
4.5	Geração distribuída	70
4.6	Faltas de baixa impedância	72
4.7	Faltas de alta impedância	74
4.8	Geração do banco de dados	76
4.9	Conclusões do Capítulo	76
5	Resultados	78
5.1	Casos de teste	78
5.2	Análise Estatística	100
5.3	Comparação com outros métodos	103
5.4	Conclusões do capítulo	104

6 Conclusões finais	106
6.1 Conclusões	106
6.2 Trabalhos Futuros	108
Referências	109
Apêndice A – Produção Bibliográfica	114

1 INTRODUÇÃO

1.1 IDENTIFICAÇÃO DO PROBLEMA

A energia elétrica é, indiscutivelmente, um produto de extrema importância na sociedade moderna. Sua utilização é observada em todos os setores da economia e portanto o contínuo suprimento de energia desempenha um papel crucial para o funcionamento de toda infraestrutura humana. Segundo as normas da Agência Nacional de Energia Elétrica (ANEEL) (ANEEL, 2018b), as empresas responsáveis pela distribuição de energia elétrica devem operar com segurança, eficiência, qualidade e confiabilidade. Entretanto, os consumidores estão sujeitos a interrupções no fornecimento de energia seja por manutenções programadas do sistema seja por defeitos causados por diversas razões, como por exemplo, deterioração de equipamentos, ações climáticas e acidentes de um modo geral.

No caso do sistema elétrico de distribuição, um dos maiores desafios em termos de proteção, principalmente em linhas de distribuição aéreas, são as HIFs. Tipicamente, a falta de alta impedância ocorre quando um condutor se rompe e toca uma superfície altamente resistiva. No entanto, ela também pode ocorrer quando algum objeto, geralmente arvores ou galhos, tocam as linhas da rede de distribuição. Como normalmente a magnitude da corrente neste tipo de distúrbio é baixa na mesma ordem de grandeza das correntes das cargas, os dispositivos comumente utilizados para proteção, como por exemplo relés de sobrecorrente, não são capazes de detectar a maior parte das faltas de alta impedância.

Embora faltas de alta impedância não representem um grande risco para os equipamentos elétricos e componentes do sistema de distribuição, elas podem colocar em perigo a segurança humana devido ao risco de choques elétricos ou incêndios. Um exemplo de falta de alta impedância ocorrendo em uma via pública próxima da população é apresentada na Figura 1. Na figura também é evidente a assinatura física mais predominante em HIFs: o arco elétrico que é iniciado pela quebra do dielétrico da

superfície em contato com o condutor exposto.



Figura 1: Exemplo de falta de alta impedância.

No ambiente do setor elétrico Brasileiro, a maneira típica na qual as concessionárias detectam faltas de alta impedância é através da reclamação de consumidores. Este processo pode ser muito demorado e causar atrasos na restauração do sistema. Portanto, se fazem necessárias tecnologias que realizem o diagnóstico do defeito de forma automatizada e que gerem dados para que os operadores do sistema de distribuição tomem as melhores decisões no tratamento de HIFs.

Diversas técnicas foram desenvolvidas para a detecção de HIFs nas últimas décadas, e algumas foram implementadas em dispositivos de proteção comerciais. A Texas A&M university (PATTERSON et al., 1994) com colaboração da GE desenvolveu um relé para faltas de alta impedância implementado em microprocessador. O dispositivo apresenta diversas funcionalidades para aumentar a segurança e proteção do sistema, entretanto sua parametrização é extremamente complexa e sua acurácia é limitada.

De fato, a detecção, classificação e localização de faltas de alta impedância é um assunto ainda muito discutido nas pesquisas do setor. Isto ocorre, primeiramente, devido aos diversos fatores que influenciam as HIFs, como material do solo, umidade do solo e condições climáticas que as tornam fenômenos de natureza estocástica. E em segundo lugar devido a capacidade de generalização das técnicas diante de diferentes configurações de redes de distribuição, grande número de cargas e transitórios para serem testados além da influência da inserção crescente de geração distribuída no sistema.

Diante dos fatos apresentados, constata-se que a operação contínua, segura e eficiente dos sistemas de distribuição são extremamente importantes tanto para as concessionárias

quanto para a sociedade, motivando o desenvolvimento de novas tecnologias. Neste contexto, este trabalho tem como foco a análise de alguns modelos de simulação de faltas de alta impedância, de maneira que seja possível, em simulação, obter sinais condizentes com a realidade, além do desenvolvimento e avaliação de um sistema para a detecção de eventos de HIF. Levando em conta as características intrínsecas das redes de distribuição, ambiente de medição ruidoso, além da conexão de geração distribuída.

1.2 OBJETIVOS

O principal propósito do trabalho apresentado é desenvolver, implementar e testar um algoritmo para detecção de faltas de alta impedância em sistemas de distribuição. O algoritmo proposto é baseado em um rastreamento tempo-frequência dos sinais de corrente por fase utilizando a Transformada de Fourier Discreta Recursiva com Janela Deslizante (do inglês, *Sliding Window Recursive DFT*) (SWRDFT). Esta ferramenta permite a análise dos fasores tanto da componente fundamental como dos harmônicos, que por sua vez são submetidos a um método de classificação para distinguir eventos de HIF de chaveamentos e eventos comuns na rede de distribuição. Portanto, os objetivos para validação da metodologia proposta são:

- a) Modelagem das faltas de alta impedância de forma a abranger o máximo possível das características típicas do distúrbio.
- b) Desenvolvimento de um banco de dados contendo diversas incidências de defeitos e transitórios considerando:
 - Inserção de geração distribuída.
 - Faltas de alta impedância incidindo com ou sem rompimento dos alimentadores.
 - Presença de ruído.
 - Faltas de baixa impedância
- c) Desenvolvimento de uma ferramenta computacional que atue na detecção de HIFs, e que ao mesmo tempo seja robusta a outros chaveamentos e transitórios como:
 - Chaveamento de motores.
 - Chaveamento de bancos de capacitores.
 - Chaveamento de conversores AC/DC.
- d) Avaliação da técnica utilizando métricas apresentadas na literatura.

1.3 PRINCIPAIS CONTRIBUIÇÕES

O presente trabalho também tem o objetivo de propor algumas contribuições para as técnicas de detecção de faltas de alta impedância, sendo elas:

- **Utilização de fasores harmônicos:** Neste trabalho é proposto um sistema de detecção de HIFs baseado na análise dos fasores harmônicos, com o objetivo de isolar a contribuição harmônica da falta, de outras fontes harmônicas que podem estar presentes no sistema.
- **Classificador simples:** É proposto no trabalho a utilização de um classificador por distância euclidiana que possui um treinamento simples quando comparado com os classificadores comumente utilizados na literatura de HIFs. Além disso, a etapa de treinamento proposta para o classificador possui apenas uma etapa de validação dependente do sistema em que ele será testado, o objetivo é reduzir a dependência do projeto do classificador com o sistema elétrico em que ele será utilizado .
- **Classificadores distintos para HIFs distintas:** No trabalho é proposto a utilização de um classificador para cada tipo de falta de alta impedância, o objetivo é demonstrar que é possível utilizar um classificador especializado no perfil harmônico de cada tipo de solo em que a falta de alta impedância pode se manifestar.

1.4 ESTRUTURA DA DISSERTAÇÃO

O presente trabalho foi organizado da seguinte forma: no capítulo 2 é apresentada uma revisão bibliográfica, na qual são abordados alguns modelos de simulação para faltas de alta impedância, além de métodos para detecção de HIFs desenvolvidos na literatura. No capítulo 3 é apresentada a estrutura dos algoritmos implementados e os principais conceitos teóricos utilizados no desenvolvimento da técnica. O capítulo 4 aborda a modelagem das cargas utilizadas no sistema e dos critérios de simulação. No capítulo 5 são apresentados os resultados obtidos a partir de testes do sistema. Finalmente, o capítulo 6 contém as conclusões finais e trabalhos futuros.

2 REVISÃO BIBLIOGRÁFICA

Neste Capítulo será apresentada uma revisão bibliográfica sobre a modelagem de faltas de alta impedância. Além de uma contextualização das técnicas propostas para detecção de HIF na literatura.

2.1 MODELAGEM DE FALTAS DE ALTA IMPEDÂNCIA

2.1.1 PRINCIPAIS CARACTERÍSTICAS DA HIF

A característica física predominante em faltas de alta impedância é o arco elétrico (RUSSELL; CHINCHALI & KIM, 1988). A formação do arco é gradual com o aumento do contato elétrico entre o condutor e a superfície resistiva pela ação do campo elétrico presente entre os dois. A partir de um determinado nível de aceleração dos elétrons presentes no ar, este passa a atuar como um condutor provocando a ruptura do dielétrico e principiando o arco (SANTOS et al., 2013). Segundo (EMANUEL et al., 1990), após o início do arco a corrente vai gradativamente penetrando no solo aumentando o contato elétrico entre condutor e a superfície, com o aumento desta penetração a área ao redor começa a perder umidade acarretando a extinção do arco. A partir deste momento a umidade de outras áreas pode se espalhar no solo, e causar uma reignição do arco ou a formação de um novo arco em outro ponto de contato. Todos estes fatores físicos resultam em diversas características elétricas da falta de alta impedância incluindo (GHADERI; GINN & MOHAMMADPOUR, 2017):

- **Não linearidade:** Uma das mais notáveis características, a relação tensão-corrente é não linear devido aos momentos de ignição e extinção do arco.
- **Assimetria na forma de onda de corrente:** Existe uma assimetria entre o semiciclo positivo e semiciclo negativo da corrente devido a uma diferença na tensão de ruptura e amplitude entre os dois semiciclos.
- **Buildup e shoulder da corrente:** A corrente aumenta gradualmente o seu

valor (buildup) até atingir um pico (shoulder) que se mantém constante por alguns ciclos.

- **Intermitência do arco:** A corrente não é gerada num padrão permanente, há ciclos de condução que são seguidos por ciclos de não condução.
- **Componentes de variadas frequências na corrente e tensão:** Devido aos fatores mencionados, as formas de onda de corrente e tensão possuem componentes harmônicos e não harmônicos que podem chegar a KHz.

As principais características presentes na forma de onda de corrente de falta de alta impedância estão ilustradas na Figura 2. Enquanto o espectro típico da corrente é apresentado na Figura 3.

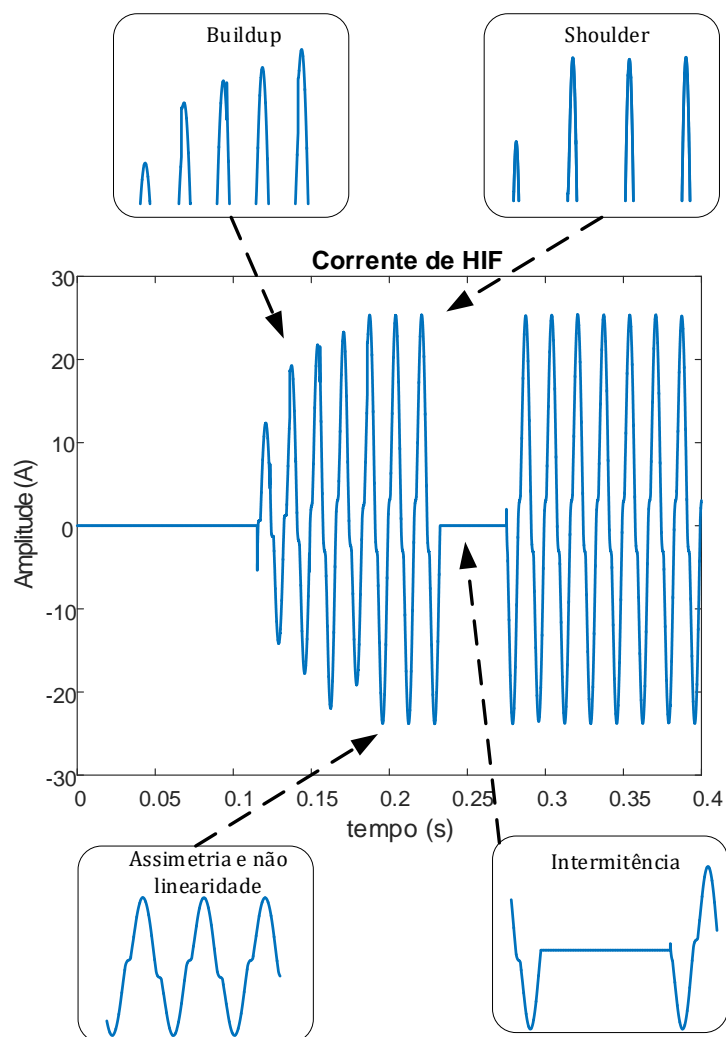


Figura 2: Forma de onda da corrente de HIF e suas principais características.

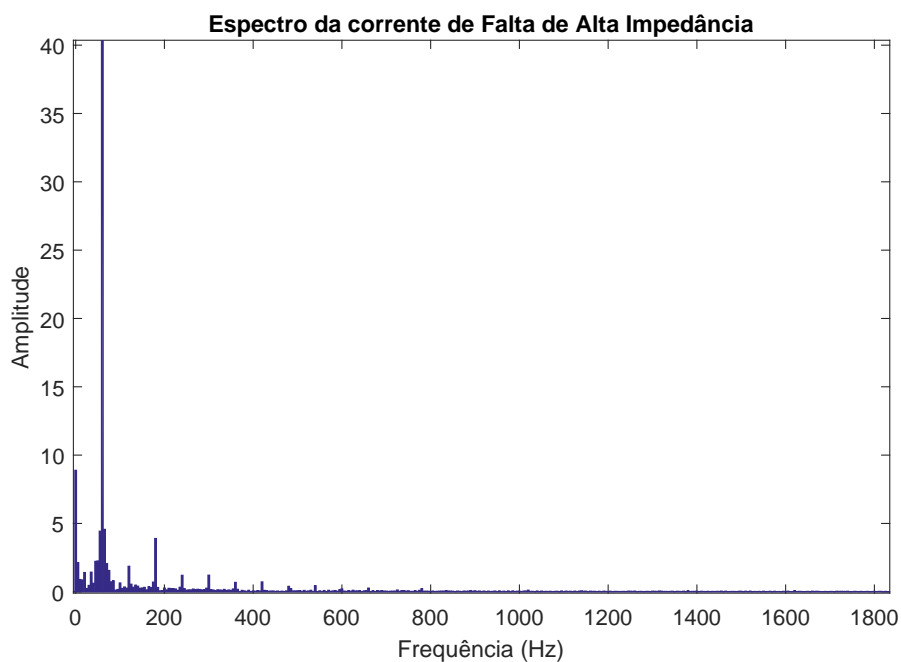


Figura 3: Espectro de corrente durante uma falta de alta impedância.

Através da Figura 3 pode-se observar a presença de componentes harmônicos e não harmônicos no espectro da falta de alta impedância. Os componentes de 2^a a 7^a ordem são os que possuem maior amplitude no espectro apresentado, no entanto, também é possível observar uma considerável presença de componentes interharmônicos na região da componente fundamental e dos harmônicos. Conforme a frequência aumenta a energia dos componentes espectrais também decai, porém ainda é possível observar a existência de energia nessas altas frequências.

Outro aspecto característico das faltas de alta impedância é a baixa amplitude de corrente, tipicamente na mesma ordem de grandeza das correntes das cargas presentes no sistema. Embora esse fator seja influenciado pelo nível de tensão da rede e o material da superfície em contato com o condutor, as correntes típicas observadas em sistemas de distribuição de média tensão estão na faixa 0-100 A. Na Tabela 1 apresentam-se os níveis de corrente de HIF para um alimentador de 13,8 kV em diferentes tipos de solo (SANTOS et al., 2013):

Tabela 1: Níveis da corrente de falta

Superfície de contato	Corrente (A)
Asfalto seco	0
Cascalho seco	0
Areia seca	<10
Paralelepípedo seco	<10
Paralelepípedo úmido	<20
Asfalto úmido	<20
Areia molhada	<50
Cascalho molhado	<50
Gramma seca	<60
Gramma molhada	<90
Concreto reforçado	<75

Além dos aspectos gerais apresentados, ainda são notadas as seguintes características durante a ocorrência de uma HIF (THERON; PAL & VARGHESE, 2018).

- O rompimento dos condutores usualmente leva a uma perda de carga no alimentador e/ou uma sobrecorrente momentânea devido ao contato do condutor em queda com outra fase ou um objeto aterrado.
- Os efeitos na tensão não são tão expressivos devido as baixas correntes das HIFs.
- As faltas de alta impedância em sistemas de distribuição tem uma característica predominantemente resistiva.
- A duração da falta de alta impedância é aleatória e pode persistir de segundos até dias.

2.1.2 REVISÃO DOS MODELOS DE HIF

Em consequência da dificuldade de se obter oscilografias reais, uma modelagem adequada das faltas de alta impedância é crucial para o desenvolvimento e testes de novas técnicas de detecção. Nesta seção serão revisados os principais modelos apresentados na literatura.

Os primeiros modelos propostos utilizavam dados empíricos para modelar a resistência equivalente do arco em função de diversos parâmetros. Por exemplo em (FISHER,

1970) a resistência do arco é dada pela equação (2.1).

$$R_{arc} = 25 \frac{\sqrt{L}}{(I_{arc})^{0.85}} \quad (2.1)$$

Em que L representa o comprimento do arco enquanto I_{arc} representa a corrente de arco. Embora esse tipo de modelo seja simples, ele falha em representar diversas características das HIFs como não linearidade e assimetria.

Em 1990 (EMANUEL et al., 1990) propôs um modelo que utiliza uma indutância em série com uma resistência, associados a dois diodos conectados em antiparalelo, cada um conectado a uma fonte de tensão contínua. O modelo é ilustrado na Figura 4. No semiciclo positivo, se a tensão de entrada $V_{in} > V_p$, a corrente de falta fluíra através do diodo D_p . Durante o semiciclo negativo, se $V_{in} < -V_n$, a corrente fluíra através do diodo D_n . Esse modelo permite a simulação da ruptura do dielétrico, em que somente a partir de um determinado nível de tensão o arco voltaico irá se formar. A corrente no semiciclo positivo é maior que no semiciclo negativo e portanto $V_n > V_p$. A diferença entre as duas fontes ($\Delta V = V_n - V_p$) provoca uma assimetria entre os semiciclos e, conseqüentemente, está diretamente relacionada a geração de harmônicos pares. Já a razão entre a reatância X_L e a resistência R ($\tan \theta = X_L/R$) tem maior influência na geração de harmônicos de ordem ímpar. Este modelo contempla as características de não linearidade e assimetria na corrente, porém, não representa os efeitos de *buildup* e *shoulder*.

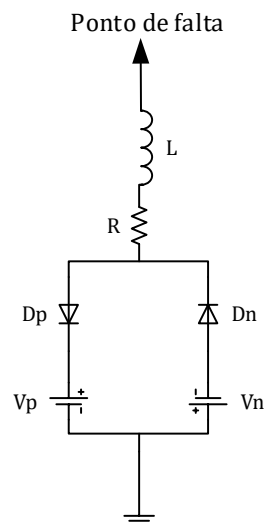


Figura 4: Modelo de HIF proposto por Emanuel.

O modelo proposto por Emanuel, com pequenas modificações, tem sido amplamente utilizado em trabalhos envolvendo a simulação de faltas de alta impedância em sistemas elétricos. Por exemplo em (LAI; SNIDER & LO, 2006) é introduzido um modelo adaptado sem a utilização do indutor, e com dois resistores R_p e R_n nos ramos de condução do semiciclo positivo e negativo respectivamente. Já em (GAUTAM & BRAHMA, 2013) o modelo é mais uma vez modificado adicionando variação no tempo tanto aos resistores R_p e R_n quanto nas fontes V_p e V_n , conferindo mais aleatoriedade no comportamento da corrente de falta. Ambos modelos são apresentados na Figura 5.

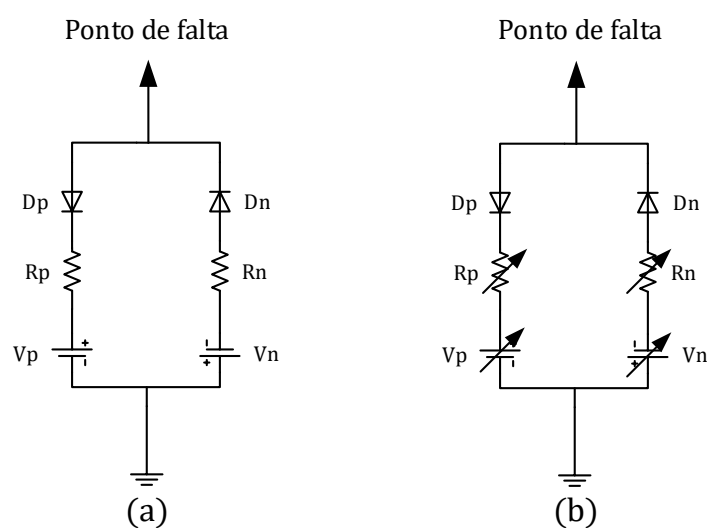


Figura 5: Modelos modificados de HIF. (a) Proposto por Lai (b) Proposto por Gautam

A partir de experimentos de faltas de alta impedância em campo, (NAM et al., 2001) propôs um novo método de modelagem de HIFs que emprega duas resistências variáveis controladas por Análise Transiente de Sistemas de Controle (do inglês, *Transient Analysis of Control Systems*) (TACS), ilustrados na Figura 6.

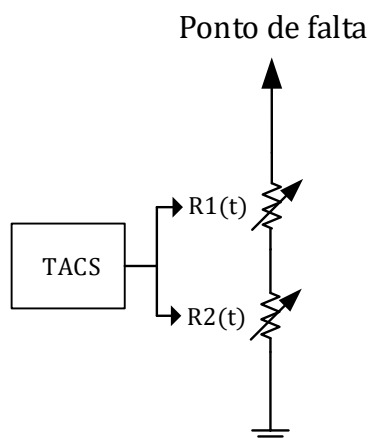


Figura 6: Modelo com resistências variáveis controladas por TACS

No modelo apresentado na Figura 6 a resistência $R_1(t)$ é utilizada para modelagem da não linearidade e assimetria, enquanto $R_2(t)$ modela os fenômenos de *buildup* e *shoulder*. A corrente resultante deste modelo demonstrou alto nível de semelhança com as correntes coletadas no experimento. No entanto, para simulação de $R_1(t)$ e $R_2(t)$ são necessários dados reais para parametrização das funções que controlam as resistências de acordo com os diferentes tipos de superfície, e estes não foram apresentados pelo autor.

De maneira similar, (SEDIGHI & HAGHIFAM, 2010) também propuseram um método baseado em um experimento de campo em linhas de distribuição de 20 kV. O experimento foi conduzido em sete tipos diferentes de superfície (asfalto, concreto e solo local secos e molhados e árvore seca). O modelo proposto é baseado em uma combinação de seis modelos Emanuel de HIF, Figura 7, chaveados de forma a se obter as características de não linearidade, assimetria, *buildup* e *shoulder*.

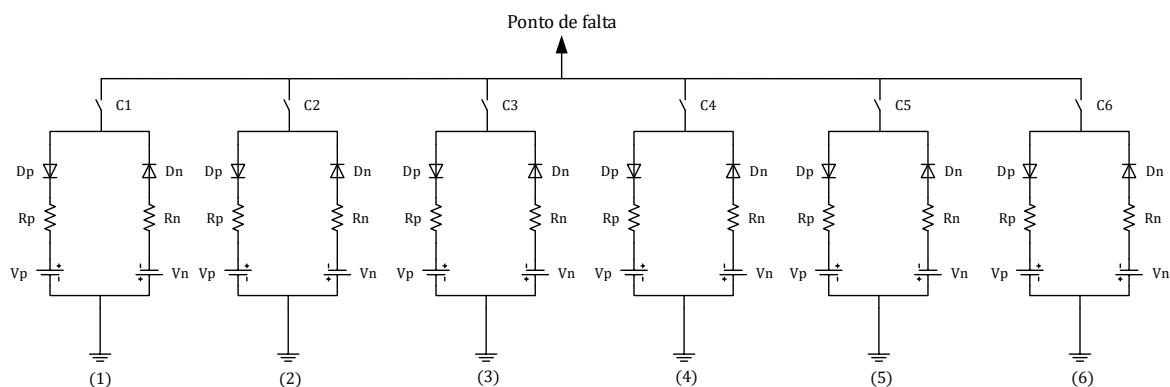


Figura 7: Modelo com resistências variáveis controladas por TACS

Para a parametrização do modelo de acordo com as correntes obtidas no experimento, o autor utilizou um método baseado na Transformada Rápida de Fourier (do inglês, *Fast Fourier Transform*) (FFT), Análise das Componentes Principais (do inglês, *Principal Components Analysis*) (PCA) e intervalos de Bonferroni. O resultado obtido foram cinco configurações diferentes de HIF com diferentes amplitudes e características de não linearidade, cujas formas de onda e característica tensão x corrente ($V \times I$) são ilustrados na Figura 8.

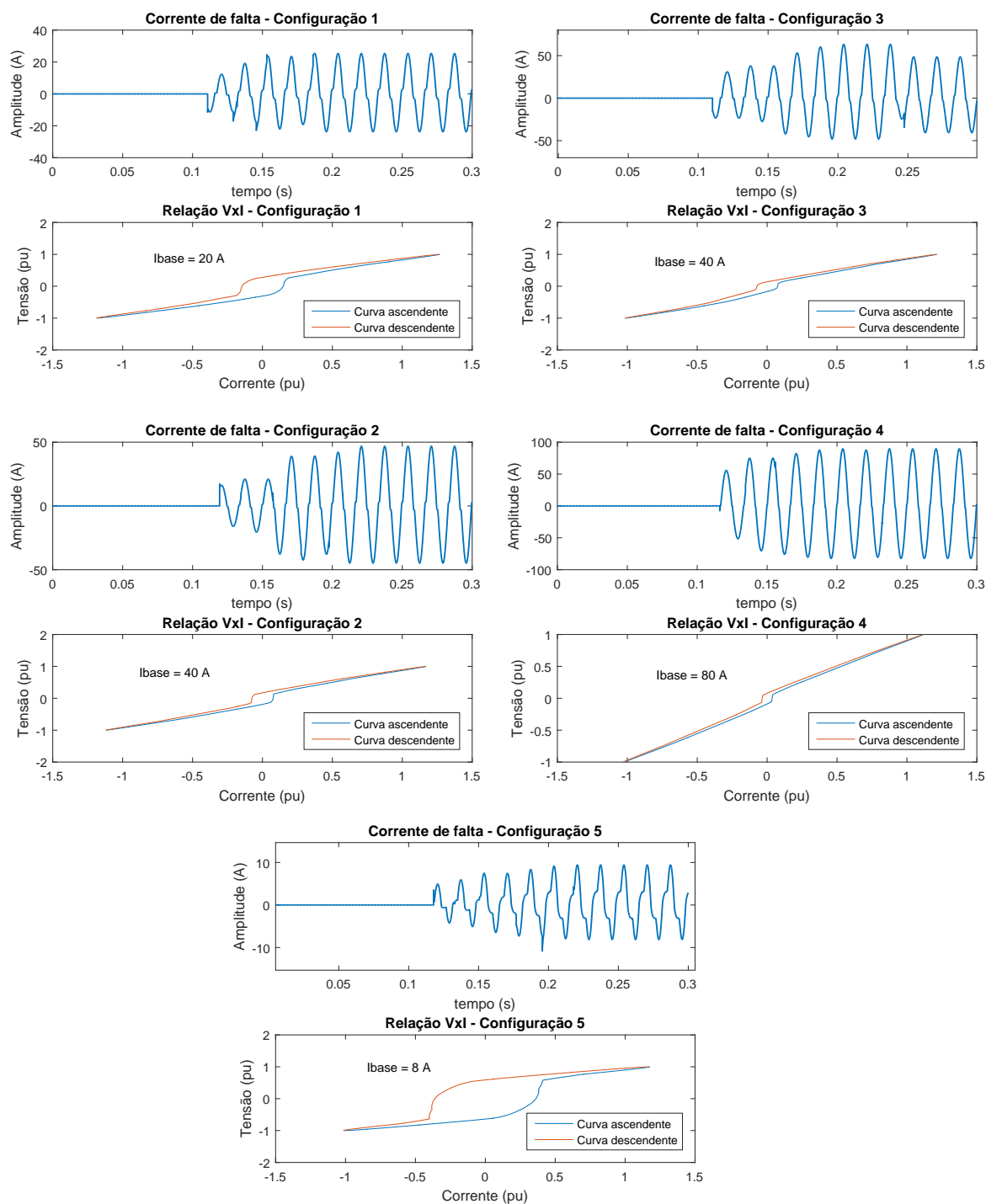


Figura 8: Correntes de falta e característica VxI - Configurações 1 - 5

As correntes obtidas possuem amplitude variando entre (9-90A) e correspondem a diferentes tipos de superfície e condições do solo. No entanto, o autor não especifica o tipo de superfície em cada configuração. A Tabela 2 apresenta os parâmetros $t(\text{ON/OFF})$, R_p , R_n , V_p , V_n para cada configuração de HIF considerando um sistema de 20 kV. O instante de chaveamento do modelo possui um tempo médio estipulado pela tabela 2

com uma distribuição uniforme de 0,01 segundos de duração.

Tabela 2: Parâmetros das configurações do modelo de HIF

Configuração	Ramo HIF	t(ON/OFF)	R _p	R _n	V _p	V _n
1	(1)	0.06	1000	1050	4000	4500
	(2)	0.07/0.11	2900	3000	8000	8100
	(3)	0.09	3500	3550	7500	7600
	(4)	0.10	3700	3750	10000	10500
	(5)	0.08	4000	4010	1000	1300
	(6)	0.13	2800	2850	3000	3500
2	(1)	0.06	900	905	1800	1900
	(2)	0.08/0.13	2800	2850	3000	3500
	(3)	0.12	2500	2550	4000	4500
	(4)	0.14	2100	2150	10000	11000
	(5)	0.10	800	805	2000	2500
	(6)	0.15	2850	2900	3050	3550
3	(1)	0.06/0.18	500	505	900	1000
	(2)	0.08	2000	2050	2500	2700
	(3)	0.12	2050	2550	1900	1050
	(4)	0.14	1800	1900	11000	11500
	(5)	0.10	1000	1050	1000	1050
	(6)	0.19	900	905	1800	1900
4	(1)	0.06	280	300	750	900
	(2)	0.10	2000	2500	1800	2800
	(3)	0.12	2500	2700	3000	4000
	(4)	0.14/0.16	2700	2750	11300	11500
	(5)	0.08	800	805	950	1050
	(6)	0.18	2650	2700	11250	11450
5	(1)	0.06	1500	1505	9000	10000
	(2)	0.08	9000	9600	8000	9000
	(3)	0.12	6500	7000	11000	11050
	(4)	0.14/0.16	5800	6500	12000	12500
	(5)	0.1	10000	11100	2000	2050
	(6)	0.16	5300	6200	11000	11500

2.1.3 MODELO PROPOSTO PARA O TRABALHO

Por representar as principais características das faltas de alta impedância (não linearidade, assimetria, *buildup* e *shoulder*), o modelo apresentado por (SEDIGHI & HAGHIFAM, 2010) será utilizado neste trabalho com as modificações indicadas na Figura 9.

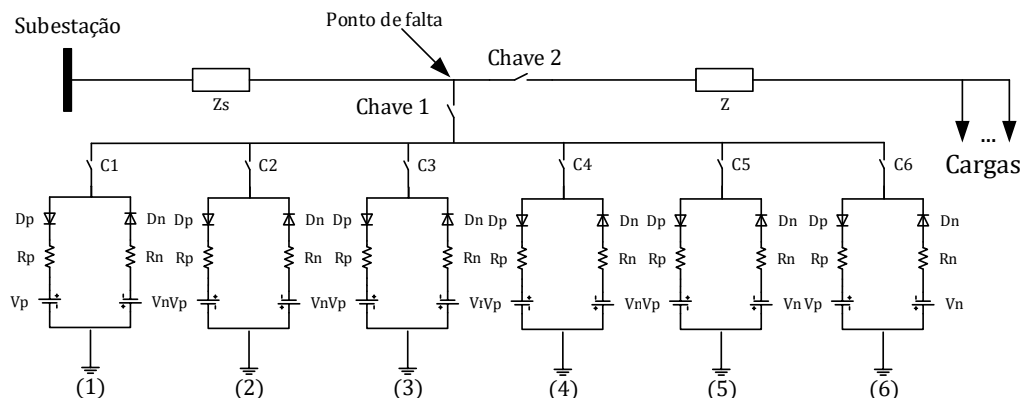


Figura 9: Modelo de HIF proposto para o trabalho

As modificações propostas para o modelo são:

- Chave 1: Conecta o modelo ao ponto de falha, e pode tanto iniciar a falta quanto interromper (intermitência).
- Chave 2: Desconecta as cargas à frente do ponto de falha simulando dessa maneira a ruptura do condutor.
- Variação no tempo das fontes de tensão V_p e V_n através de distribuições gaussianas para aumentar a variação no tempo do modelo.

2.2 TÉCNICAS DE DETECÇÃO DE FALTAS DE ALTA IMPEDÂNCIA

Ao longo das últimas décadas diversas técnicas foram propostas para a detecção de faltas de alta impedância, algumas empregando dados reais e outras baseadas nos modelos de simulação de HIFs, entretanto até o momento nenhuma proposta foi capaz de solucionar o problema completamente. De forma geral, as técnicas de detecção

de HIF buscam distinguir a condição de operação saudável do sistema (normal) de uma condição faltosa (anormal), este problema pode ser analisado como uma tarefa de reconhecimento de padrões. Este conceito foi introduzido em (GHADERI; GINN & MOHAMMADPOUR, 2017), e tem dois importantes benefícios para análise das técnicas: (1) utilizando esta estrutura é possível dividir a tarefa de proteção em blocos distintos e (2) a classificação de padrões possui um conjunto de critérios de avaliações que permitem comparar e categorizar as técnicas de detecção.

De forma simplificada a metodologia de reconhecimento de padrões é ilustrada no diagrama de blocos da Figura 10.

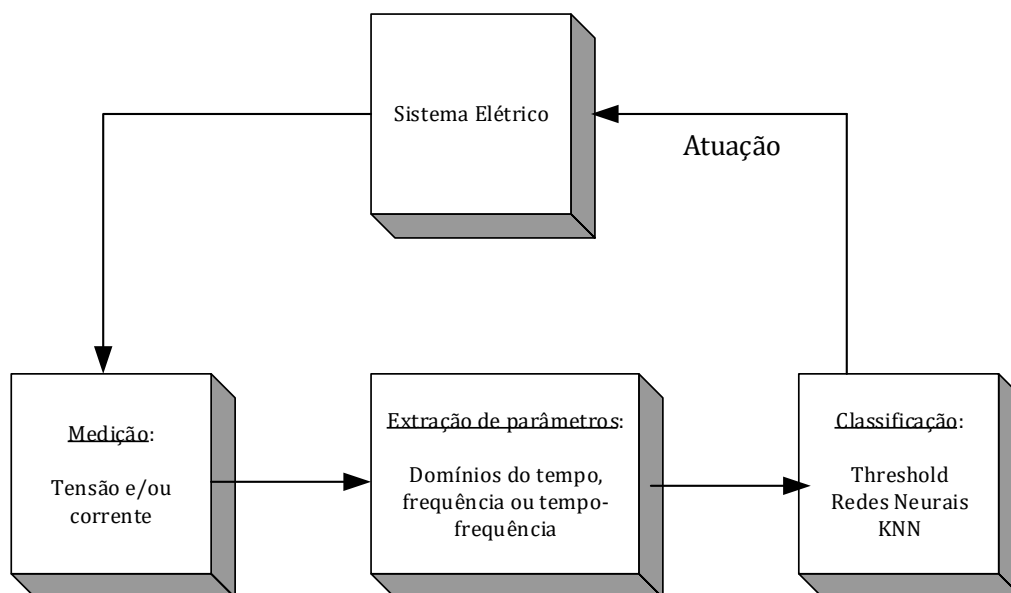


Figura 10: Estrutura de uma tarefa de reconhecimento de padrões

Primeiramente, são realizadas medições das grandezas elétricas do sistema (tensões e/ou correntes), embora no geral a maior parte das técnicas sejam baseadas na medição das correntes no alimentador. Em seguida, é empregada uma extração de parâmetros dessas grandezas que tipicamente implicam análises no domínio do tempo, da frequência, tempo-frequência ou uma mistura dos três. E por fim, o estado do sistema é determinado por um classificador que pode ser desde uma simples comparação com um limiar (*threshold*) até Redes Neurais Artificiais (RNAs). A seguir serão apresentadas técnicas de extração de parâmetros e classificação mais utilizadas na literatura no contexto de HIFs.

2.2.1 EXTRAÇÃO DE PARÂMETROS

A etapa de extração de parâmetros tem como objetivo selecionar as características que definem a falta de alta impedância e a distinguem de outros eventos comuns no sistema elétrico. Esta etapa é crucial nos métodos de detecção de HIFs pois servirão como base para tomada de decisão na etapa de classificação.

2.2.1.1 DOMÍNIO DO TEMPO

Tipicamente, as técnicas no domínio do tempo se baseiam em medições de magnitude, fase, desbalanço, variabilidade e/ou formato das formas de onda das correntes de HIF para realizar a detecção.

Em (CARR, 1981) foi proposto um relé para faltas de alta impedância em sistemas multi-aterrados baseado na proporção entre correntes de neutro e terra, enquanto em (LEE & BISHOP, 1983) o autor propôs uma configuração de relé de aterramento para detecção de HIFs que atua quando a razão entre a corrente de sequência zero e sequência positiva ultrapassa um nível pré-determinado. Utilizando as características aleatórias e assimétricas das HIFs, (SULTAN; SWIFT & FEDIRCHUK, 1994) apresentaram um algoritmo que compara os valores da corrente entre os semiciclos positivo e negativo, e estabeleceram um nível de flicker e assimetria para detecção das faltas. Já em (MAMISHEV; RUSSELL & BENNER, 1995), o autor utilizou geometria fractal para detectar o nível de aleatoriedade do sinal de corrente a partir de medições do valor Root Mean Square (RMS) como assinatura do distúrbio. Um novo método de proteção contra HIFs foi proposto em (LI; XIANGJUN & XIANGGEN, 2003). A técnica é baseada na variação da potência ativa com um fator de dissipação para identificar operações de chaveamento de cargas, eles são implementados através de uma análise de correlação cruzada entre tensão de fase e corrente residual em redes monofásicas. Por fim, (GAUTAM & BRAHMA, 2013) e (SARLAK & SHAHRTASH, 2011) estudaram a utilização de morfologia matemática para detectar a ocorrência de HIFs através de operações na forma de onda de corrente.

Embora as técnicas no domínio do tempo envolvam conceitos simples, esses métodos não utilizam eficientemente algumas assinaturas típicas das HIFs como a não-linearidade da corrente. Portanto este fato incentiva a busca por técnicas que revelem características das faltas de alta impedância ocultas no domínio do tempo.

2.2.1.2 DOMÍNIO DA FREQUÊNCIA

Como mencionado anteriormente, o arco associado as HIFs resultam na geração de componentes de baixa e alta frequência no espectro de corrente e as técnicas baseadas no domínio da frequência tomam vantagem desse fato para identificar o distúrbio.

Em (LEE, 1982) e (JEERINGS & LINDERS, 1991) o componente de terceiro harmônico, usualmente o mais evidente em defeitos de alta impedância, foi utilizado como assinatura no domínio da frequência para a detecção de HIFs. Já em (BALSER; CLEMENTS & LAWRENCE, 1986) o desbalanço na corrente do alimentador para as componentes fundamental, terceiro e quinto harmônicos foram empregados. Aproveitando-se da característica de assimetria na forma de onda da corrente de HIF, (LIEN et al., 1999) propôs a utilização da variância na energia dos componentes de segundo, quarto e sexto harmônicos para caracterizar o distúrbio. Em (TORRES et al., 2014) o método apresentado utiliza a energia de cada harmônico até a nona ordem para detecção, a técnica demonstrou robustez ao diferenciar com êxito o distúrbio de HIF do chaveamento de bancos de capacitores, motores e energização de transformadores. Mais recentemente, em um teste experimental em linhas de distribuição de 12,5 kV, os fasores harmônicos de terceira e quinta ordem, presentes na corrente do alimentador, foram empregados com êxito na detecção de HIFs (THERON; PAL & VARGHESE, 2018). Outros pesquisadores também estudaram a utilização de frequências não harmônicas para a resolução do problema. Em (MACEDO et al., 2015) foram desenvolvidos filtros para identificar frequências nas faixas próximas a fundamental (40-56 Hz e 64-80 Hz), enquanto em (AUCOIN & RUSSELL, 1982) a utilização do espectro de alta frequência (2-10 kHz) foi avaliada na caracterização de HIFs.

Como conclusão, embora os métodos no domínio da frequência sejam capazes de revelar características intrínsecas da falta de alta impedância, a utilização de janelas estáticas no tempo pela Transformada Discreta de Fourier (do inglês, *Discrete Fourier Transform*) (DFT) reduzem a capacidade de detecção de HIFs, além disso muitos eventos comuns nos sistemas de distribuição possuem algum tipo de conteúdo harmônico fazendo-se necessário um bom conjunto de características espectrais de forma a isolar as HIFs de outros distúrbios.

2.2.1.3 DOMÍNIO TEMPO-FREQUÊNCIA

As técnicas baseadas no domínio tempo-frequência mapeiam o sinal tanto no tempo quanto na frequência, tornando possível analisar o conteúdo espectral e o instante em

que ele ocorre. Esta capacidade tornou esses métodos muito atrativos para análise de sinais com espectro variante no tempo como as faltas de alta impedância.

Atualmente, a Transformada Wavelet (do inglês, *Wavelet Transform*) (WT) é a técnica de decomposição tempo-frequência mais popular na literatura de faltas de alta impedância com aproximadamente 40% dos métodos baseados em WT (GHADERI; GINN & MOHAMMADPOUR, 2017). Em (LAI; STYVAKTAKIS & SICHANIE, 1997) foi introduzido a utilização de WT na detecção de HIFs, e desde então a ferramenta têm sido amplamente explorada. Uma importante característica das wavelets é a escolha da wavelet mãe, diversas já foram empregadas na detecção de HIFs, como por exemplo: Morlet em (HUANG & HSIEH, 1999), rbiior em (SEDIGHI et al., 2005), Daubechies em (YANG; GUAN & GU, 2007) e symlet em (VAHIDI et al., 2010). Diferentes implementações da transformada também foram empregadas. Em (ELKALASHY et al., 2007), a Transformada Wavelet Discreta (do inglês, *Discrete Wavelet Transform*) (DWT) foi utilizada para a detecção de faltas de alta impedância causadas por arvores que tocam os condutores da rede elétrica. Já em (COSTA, 2014), o autor propôs uma modificação da Transformada Wavelet Estacionária (do inglês, *Stationary Wavelet Transform*) (SWT), na qual não são aplicados decimadores como na DWT, a implementação demonstrou ser mais confiável na detecção de HIFs e distúrbios de qualidade de energia em tempo real mesmo no caso de transientes amortecidos. Em adição, também foi proposta a utilização da Dual-Tree Complex Wavelet Transform (DT-CWT) em (MORAVEJ; MORTAZAVI & SHAHRTASH, 2015), essa implementação divide a decomposição da WT em parte real e imaginária e assim como a SWT elimina a problemática da variância ao deslocamento encontrada nas implementações da DWT.

Embora a Transformada Wavelet permita uma boa análise dos sinais de HIF, sua implementação prática possui alguns pontos negativos. Por exemplo, a subjetividade na escolha da wavelet mãe e da frequência de amostragem influenciam diretamente no formato e posição dos filtros da wavelet na frequência. Além disso, o instante de ocorrência dos transientes também irão interferir na saída dos coeficientes da WT. Por fim, ruídos e outros transitórios da rede elétrica também podem produzir perturbações nos coeficientes da wavelet, e muitos trabalhos utilizam alguma forma de pós-processamento (desvio padrão, energia, etc) sobre os coeficientes para aumentar a confiabilidade da técnica, o qual podem elevar a dificuldade e complexidade do projeto.

Outras técnicas no domínio tempo-frequência também tem sido exploradas. Alguns exemplos são a aplicação da Transformada S em (SAMANTARAY; PANIGRAHI & DASH, 2008), e da Transformada Garbor-Winer em (CHENG; HUANG & HSIEH, 2015). Am-

bas demonstraram uma boa confiabilidade na detecção de HIFs, entretanto também apresentaram uma maior complexidade computacional com relação as técnicas basedas na WT. A Transformada de Fourier de Curto Termo (do inglês, *Short-Time Fourier Transform*) (STFT) foi utilizada em (LIMA et al., 2018), neste trabalho o autor utilizou um método de detecção baseado nas medidas de magnitude do segundo, terceiro e quinto harmônico e de fase do terceiro harmônico. A técnica foi capaz de distinguir HIFs de distúrbios inerentes ao sistema distribuição, além de detectar faltas a partir de oscilografias de dados reais demonstrando tolerância a ruídos presentes neste tipo de ambiente.

2.2.2 CLASSIFICAÇÃO

Após a extração de parâmetros, para a caracterização da falta de alta impedância é necessário estabelecer os limites que separam o estado saudável do sistema do estado onde a falta é presente. Para isso é utilizado algum método de classificação para a separação desses estados.

O método mais simples para classificação é a utilização de *thresholds*, esta técnica consiste em estabelecer um nível em que os parâmetros extraídos indicam a presença de HIF. Um exemplo foi a comparação da utilização de Transformada Wavelet e FFT sobre os sinais de corrente, combinadas a *thresholds* para a detecção de faltas de alta impedância em (YEH; TRAN & YINGER, 2014). Uma forma de aumentar a confiabilidade da detecção por *thresholds* é a utilização de contadores associados aos limiares como em (MAHARI & SEYEDI, 2012), no qual o autor utilizou a energia dos coeficientes da wavelet como parâmetros de decisão. A utilização de *thresholds* para a detecção de HIF é bastante popular, entretanto é um método demasiadamente simples considerando que a técnica deve ser imune a falsos alarmes devido a outros distúrbios da rede elétrica de distribuição.

Uma técnica que tem sido bastante utilizada na identificação de HIFs são as redes neurais artificiais. O método já corresponde a cerca de 23% de todos os classificadores em trabalhos de detecção de HIF (GHADERI; GINN & MOHAMMADPOUR, 2017). Por exemplo, em (KEYHANI; DERICHE & PALMER, 2001) o autor utiliza as sub-bandas da FFT combinadas a uma rede neural perceptron multicamada. Já em (BAQUI et al., 2011) o autor aplica a DWT com wavelet mãe Daubechie 4 sobre os sinais de corrente, e utiliza o desvio padrão das saídas dos coeficientes da DWT como parâmetros de entrada em uma rede neural perceptron multicamada para detecção de HIFs. Em (MORAVEJ;

MORTAZAVI & SHAHRTASH, 2015) o autor utilizou a energia e desvio padrão das saídas da DT-CWT como parâmetros de entrada para uma Rede Neural Probabilística (RNP). Apesar dos bons resultados obtidos nos trabalhos apresentados utilizando RNAs, dois fatores contribuem para o aumento da complexidade do projeto utilizando redes neurais. Primeiramente, a escolha do número de camadas e neurônios em cada camada. Por fim, o treinamento utilizando dados das redes simuladas, o qual implica no conhecimento completo de qualquer rede em que o relê com essa tecnologia seja utilizado e um novo treinamento a cada modificação da rede de distribuição.

Diversas técnicas alternativas de classificação também foram empregadas no problema de detecção de HIFs. Como, por exemplo, a utilização de Máquinas de Vetor de Suporte (do inglês, *Support Vector Machines*) (SVM) e filtros de kalman em (SAMANTARAY & DASH, 2010). A utilização de redes fuzzy em (SULAIMAN; TAWFAN & IBRAHIM, 2013). Finalmente, em (SAMANTARAY, 2012) foi utilizado filtros de kalman associados a arvores de decisão para a classificação do distúrbio de HIF.

2.2.3 AVALIAÇÃO DAS TÉCNICAS

Como constatado na Seção 2.2.1, existe um grande número de trabalhos abordando técnicas distintas para a resolução do problema de detecção de faltas de alta impedância. Tendo em vista este fato, a utilização de uma metodologia de reconhecimento de padrões para análise dos métodos é interessante pois permite utilizar várias métricas já existentes para avaliação destas técnicas e cria uma base de comparação entre os diversos trabalhos existentes e futuros. Para isso, podemos utilizar a matriz de confusão C_M , definida na equação (2.2):

$$C_M = \begin{bmatrix} VP & FP \\ FN & VN \end{bmatrix} \quad (2.2)$$

No qual VP indica o número de faltas detectadas corretamente, FP indica o número de falsos alarmes, FN aponta de faltas não detectadas e VN assinala o número de transitórios do sistema que são corretamente classificados como não sendo HIFs.

Utilizando essas medidas podemos definir alguns critérios de confiabilidade apontados por (GHADERI et al., 2015):

1. Acurácia: Precisão geral do método, mensurada pela divisão entre o número de

decisões corretas (faltas e não faltas) e o número total de eventos testados.

$$A = \frac{VP + VN}{VP + FP + FN + VN} \quad (2.3)$$

2. Dependabilidade: Ilustra a capacidade do método de detectar as faltas de alta impedância. É mensurada pela razão entre o número de faltas detectadas e o número total de faltas testadas.

$$D = \frac{VP}{VP + FN} \quad (2.4)$$

3. Segurança: Define a capacidade do método de detectar a condição não faltosa do sistema, ou seja sua imunidade a falsos alarmes. Esta métrica é mensurada pela divisão entre o número de condições não faltosas corretamente identificadas e o número total de transitórios testados que não correspondem a HIFs.

$$S = \frac{VN}{VN + FP} \quad (2.5)$$

Esses critérios refletem a confiabilidade do método e devem ser maximizados. No artigo, o autor propõe diversos outros critérios para análise das técnicas, neste trabalho também será utilizado o critério de velocidade de detecção das faltas de alta impedância, dado por:

4. Velocidade: v é a janela de tempo necessária para o método tomar a decisão crucial de detecção da falta de alta impedância. Pode ser formulada como a razão entre o período de um ciclo da frequência fundamental (T_0) e o tempo total necessário para o método detectar a falta (T_d):

$$v = \frac{T_0}{T_d} \quad (2.6)$$

2.3 NORMA ANSI 46BC

A norma ANSI 46BC, estabelece um esquema de proteção de sequência de fase negativa para a detecção de condutores partidos em sistemas elétricos de distribuição radiais. A proteção é baseada na razão entre a magnitude da corrente de sequência positiva (I_1) e a magnitude da corrente de sequência negativa (I_2), equação (2.7), indicando o nível de desbalanço de sequência negativa na rede elétrica.

$$u_2 = \frac{I_2}{I_1} \quad (2.7)$$

Em um sistema de distribuição trifásico vários fatores podem levar a rede a um estado de desequilíbrio, tais como: conexões monofásicas desbalanceadas, uso extenso de uma linha específica, e variações de carga ao longo do dia. No entanto, uma descontinuidade em uma ou duas fases do sistema, a depender do ponto de rompimento pode elevar a corrente de sequência negativa a altos patamares indicando um condutor quebrado na linha. Na Tabela 3, são ilustrados alguns valores de desequilíbrio em sequência negativa observados em redes de distribuição (NOJA Power, 2017):

Tabela 3: Valores típicos

Condição do sistema	Razão I_2/I_1 (u_2)
Trifásico equilibrado	0
Monofásico rompido com contato	25% - 50%
Monofásico rompido sem contato	50%
Bifásico interrompido sem contato	100%

Algumas fabricantes de equipamentos de monitoramento e proteção do sistema elétrico já implementaram a norma ANSI 46BC em seus produtos. Como exemplo, a NOJA Power possui controladores com essa funcionalidade que podem ser incorporados a seus religadores, o equipamento possui uma configuração global de 20% de u_2 para detecção de condutores rompidos, no entanto, este limiar pode ser ajustado para as diferentes condições das redes de distribuição. Outro exemplo é a fabricante Schneider Electric que também possui o relé para subestações S54 com a implementação da norma ANSI 46BC embarcada (Schneider Electric, 2019).

Embora a norma ANSI 46BC estabeleça um método simples e confiável para a detecção de condutores rompidos, ela não é capaz de identificar todas as ocorrências de HIFs

no

se romper em um local onde a perda de carga em uma fase não representará grandes mudanças no desequilíbrio das correntes em relação à subestação. Isto pode ocorrer no fim da linha ou em uma ramificação da rede que se encontre pouco carregada. Neste caso, a utilização das técnicas que identificam características intrínsecas da corrente de HIF podem atuar de forma a complementar o sistema de detecção, atacando o problema em várias frentes de análise e abrangendo ainda mais o número de casos de faltas de

alta impedância detectáveis pelo equipamento.

2.4 CONCLUSÕES DO CAPÍTULO

Neste capítulo foram apresentadas as principais características presentes nas faltas de alta impedância. Foi verificado que a principal assinatura da corrente de HIF é o arco elétrico que gera na forma de onda características como assimetria, não linearidade, *buildup* e *shoulder*. Também foram abordadas as características espectrais das HIFs que possuem componentes harmônicos e não harmônicos em seu espectro. Em seguida, foi apresentada uma revisão dos modelos utilizados para a simulação de HIFs na literatura, e o modelo utilizado neste trabalho foi exposto. Após a análise das características e modelos da falta, foram abordados diversos métodos utilizados para a detecção de faltas de alta impedância na literatura. Para análise dos métodos foi utilizado uma abordagem de reconhecimento de padrões em que os métodos são divididos em medição de grandezas, extração de parâmetros e classificação. Por fim, foi apresentada a norma ANSI 46BC utilizada na detecção de condutores rompidos em sistemas de distribuição.

3 MÉTODO DE DETECÇÃO PROPOSTO

Neste capítulo será apresentado o método proposto neste trabalho para detecção de faltas de alta impedância. Primeiramente, será exibida uma visão geral da técnica e os principais blocos que a compõem. Em seguida, cada bloco é detalhado em conjunto com as formulações matemáticas para sua implementação.

3.1 VISÃO GERAL DO MÉTODO

O método proposto para detecção de faltas de alta impedância utiliza a SWRDFT (SILVEIRA et al., 2009) para extração de parâmetros, e um classificador por distância euclidiana para distinção dos eventos de HIF de outros eventos e transitórios típicos em um sistema elétrico de distribuição. Embora a principal contribuição do trabalho esteja contida no bloco de detecção de arco, o método ainda possui dois algoritmos auxiliares para aumentar o escopo de detecção da técnica, sendo estes os seguintes: detector de sobrecorrente, e o detector de cabos rompidos por sequência negativa, baseado na norma ANSI 46BC. A Figura 11, apresenta um diagrama com os principais componentes presentes na método.

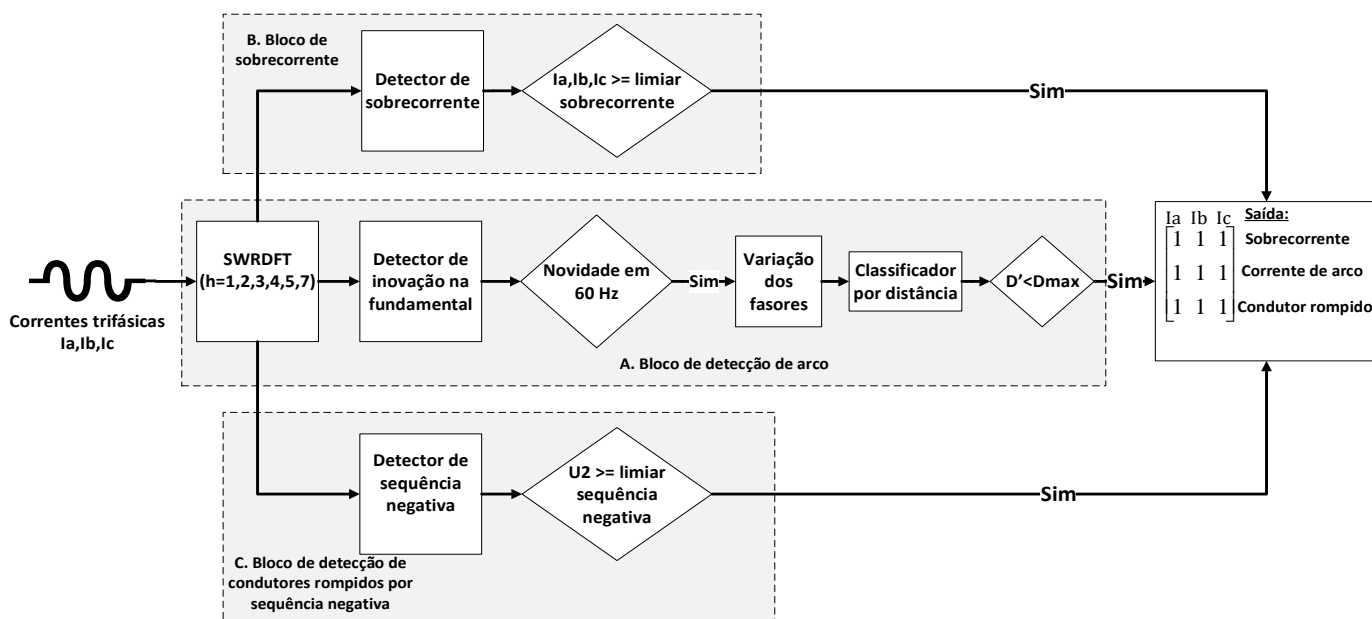


Figura 11: Visão geral do método proposto.

O algoritmo começa com a medição das correntes trifásicas no barramento. O primeiro processamento ocorre com a aplicação da SWRDFT para estimar amplitude e fase da fundamental e dos sete primeiros harmônicos. A partir disso o algoritmo tem 3 blocos de análise que são desacoplados. O bloco A é o de detecção da corrente de arco, esse algoritmo opera com um sistema de novidades na corrente em 60 Hz que, ao ser acionado, inicia o cálculo das variações dos fasores em relação ao último disparo. Por fim essas variações alimentam o classificador por distância que determina a presença de arco em alguma das correntes de fase. Esse bloco é a principal contribuição do trabalho e será detalhado na próxima seção. O bloco de sobrecorrente é utilizado para detectar possíveis curto circuitos que podem ocorrer durante a queda do condutor devido ao contato com outra fase, ou com algum condutor aterrado (PATTERSON et al., 1994). Por fim, o bloco de detecção de condutores rompidos por sequência negativa calcula o desequilíbrio na rede e irá ser disparado se o percentual de sequência negativa em relação a sequência positiva for maior que o *threshold* estipulado.

O sistema produz a saída na forma de uma matriz 3x3 em que as colunas indicam a fase afetada e as linhas o tipo de defeito detectado, sendo que a última linha é comum para as três fases. Esta saída pode ser usada em combinação para tomada de decisão de abertura do circuito. Em um dispositivo comercial a decisão de abertura do sistema em função de uma detecção deve ser realizada com base na estratégia e prioridades da rede em que o dispositivo está instalado. Em (WESTER, 1998), o autor propõe uma

Tabela 4: Lógica de controle para proteção contra HIFs

Arco - HIF	Rompimento do condutor	Sobrecorrente	Ação
Não	Não	Não	C
Não	Não	Sim	O
Não	Sim	Sim	O
Sim	Não	Não	C
Sim	Não	Sim	O
Sim	Sim	Não	O
Sim	Sim	Sim	O

estratégia que pode ser utilizada por muitas instalações que necessitem de proteção contra HIFs, a lógica de implementação é ilustrada na Tabela 4. Na coluna de ação a ser tomada, “O” representa a abertura do disjuntor e “C” representa nenhuma ação, ou seja, manter o disjuntor fechado. É importante notar que neste caso somente o arco não é considerado suficiente para o isolamento do sistema, alguma outra evidência deve ser obtida para que a decisão de abertura seja tomada. A estratégia sugerida pelo autor remete ao fato de que a decisão de acionamento do disjuntor é crítica, e deve ser tomada com base em fortes evidências para que problemas maiores não ocorram, como por exemplo interrupção de cargas hospitalares, semáforos e indústrias.

3.2 BLOCO DE DETECÇÃO DE ARCO

3.2.1 A DFT RECURSIVA DE JANELA DESLIZANTE (SWRDFT)

A Transformada Discreta de Fourier DFT é um processamento para analisar sinais discretos no domínio da frequência, extraindo amplitude e fase das componentes espectrais desejadas. Ela pode ser implementada de diversas formas, uma implementação bastante popular é a STFT em que o sinal é pré-multiplicado por uma janela finita no tempo e a DFT do sinal modulado é então calculada. Em sequência a janela é deslocada em quantidades uniformes, e a transformada de Fourier de cada novo sinal modulado é obtida. A SWRDFT é uma modificação da STFT, em sistemas de potência ela é amplamente utilizada em dispositivos de proteção para o cálculo do fasor da componente fundamental (PHADKE & THORP, 2008), além de também ser comumente aplicada para análise de harmônicos variantes no tempo (SILVEIRA et al., 2009).

A implementação da SWRDFT é realizada através de banco de filtros no qual cada banco está sintonizado na frequência, ou harmônico, que se deseja estimar. Sua primeira etapa é uma modulação em quadratura, neste estágio o sinal de entrada $x[n]$ é

multiplicado por dois osciladores centrados na frequência de interesse e defasados em 90° . Após essa operação as componentes real $x_{cos}[n]$ e imaginária $x_{sen}[n]$ do sinal de entrada, na frequência de oscilação, são levadas para banda base para posteriormente serem isoladas por um filtro. O resultado desta etapa é ilustrado na Figura 12.

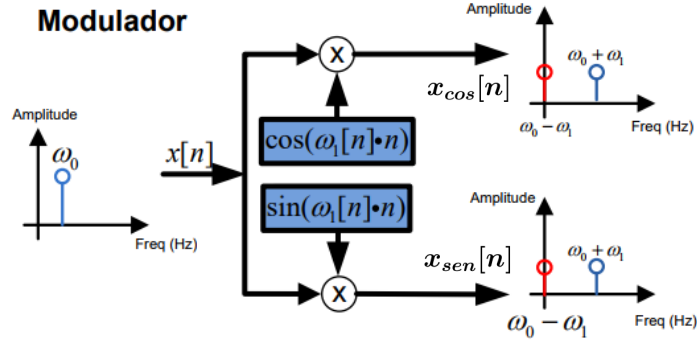


Figura 12: Etapa de modulação em quadratura.

Em sequência, as partes real e imaginária são filtradas por um filtro passa-baixas correspondente a janela temporal utilizada. No caso da SWRDFT é aplicada uma janela retangular de comprimento N , implementada de forma recursiva com reposta ao impulso $y[n]$ representada por (3.1) e função de transferência $V(z)$ dada por (3.2), sua representação em diagrama de blocos é ilustrada na Figura 13. É importante ressaltar que a forma e duração temporal da janela determina a resolução temporal do sinal, e a resposta em frequência da janela determina a resolução na frequência. Segundo (RIBEIRO et al., 2013), há um trade-off entre essas duas resoluções de forma que o produto da resolução temporal pela resolução na frequência é limitado por um valor constante.

$$y[n] = y[n - 1] + (x[n] - x[n - N]) \quad (3.1)$$

$$V(z) = \frac{z^{N-1} - z^{-1}}{1 - z^{-1}} \quad (3.2)$$

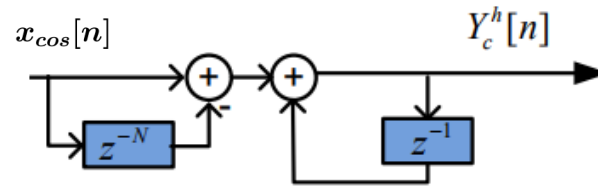


Figura 13: Diagrama de blocos do filtro passa-baixas.

A estrutura final da SWRDFT utilizada para a estimação de harmônicos, é apresentada na Figura 14.

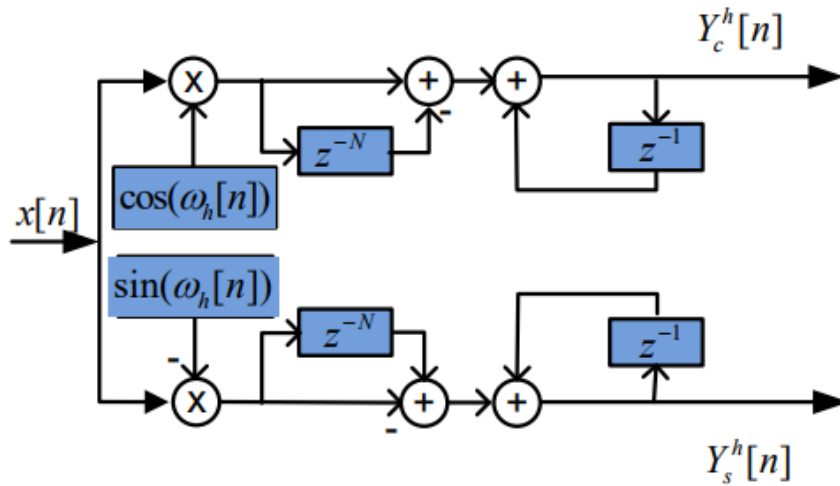


Figura 14: Estrutura da SWRDFT.

A partir da topologia apresentada na figura 14, é possível obter as equações matemáticas que representam as saídas do filtro:

$$Y_c^h[n] = Y_c^h[n - 1] + \cos(\omega_h n) * (x[n] - x[n - N]) \quad (3.3)$$

$$Y_s^h[n] = Y_s^h[n - 1] - \sin(\omega_h n) * (x[n] - x[n - N]) \quad (3.4)$$

Em que:

$x[n]$ - é o sinal de entrada no instante de tempo n .

N - é o tamanho da janela em amostras.

h - é a ordem da componente harmônica que se deseja extrair.

$\cos(w_h n)$ - é o sinal cosseno com oscilação no componente harmônico desejado.

$\text{sen}(w_h n)$ - é o sinal seno com oscilação no componente harmônico desejado.

$Y_c^h[n]$ - é a parte real do sinal de saída no instante de tempo n .

$Y_s^h[n]$ - é a parte imaginária do sinal de saída no instante de tempo n .

A partir dos termos em quadratura $Y_c^h[n]$ e $Y_s^h[n]$ é possível extrair amplitude e fase do componente harmônico filtrado através das equações:

$$A^h[n] = \sqrt{(Y_c^h[n])^2 + (Y_s^h[n])^2} \quad (3.5)$$

$$Ph^h[n] = \text{atan}\left(\frac{Y_s^h[n]}{Y_c^h[n]}\right) \quad (3.6)$$

Para exemplificar a operação da SWRDFT, considere um sinal com frequência fundamental $f_0 = 60Hz$ e componentes harmônicas em $2f_0 = 120Hz$ e $3f_0 = 180Hz$:

$$x[n] = \cos(w_0 n) + 0.08\cos(2w_0 n + 2\pi 45^\circ) + 0.15\cos(3w_0 n) \quad (3.7)$$

O sinal resultante de (3.7), é mostrado na Figura 15.

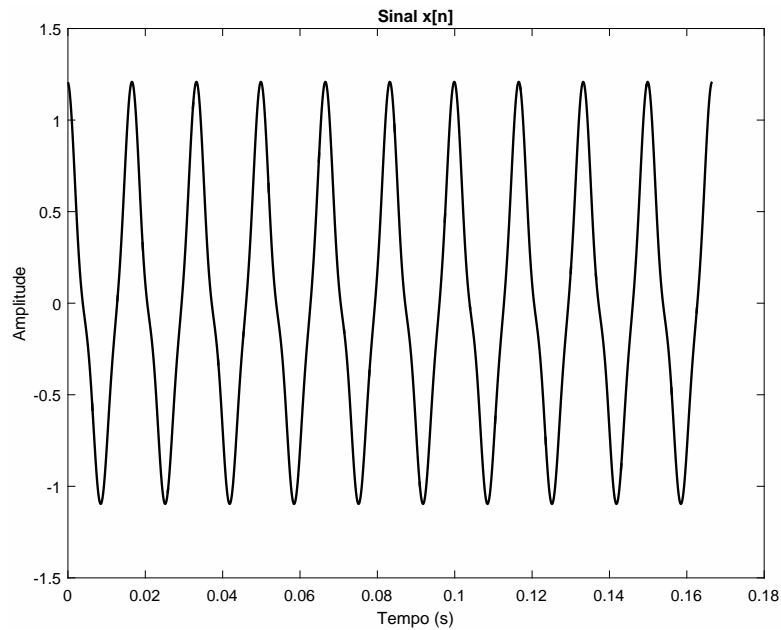


Figura 15: Sinal de entrada - Exemplo SWRDFT.

Utilizando $x[n]$ como entrada para um filtro SWRDFT com janela de comprimento de um ciclo da frequência fundamental e sintonizado na frequência do segundo harmônico ($f = 120Hz$) é obtido as saídas de amplitude e fase apresentadas na Figura 16.

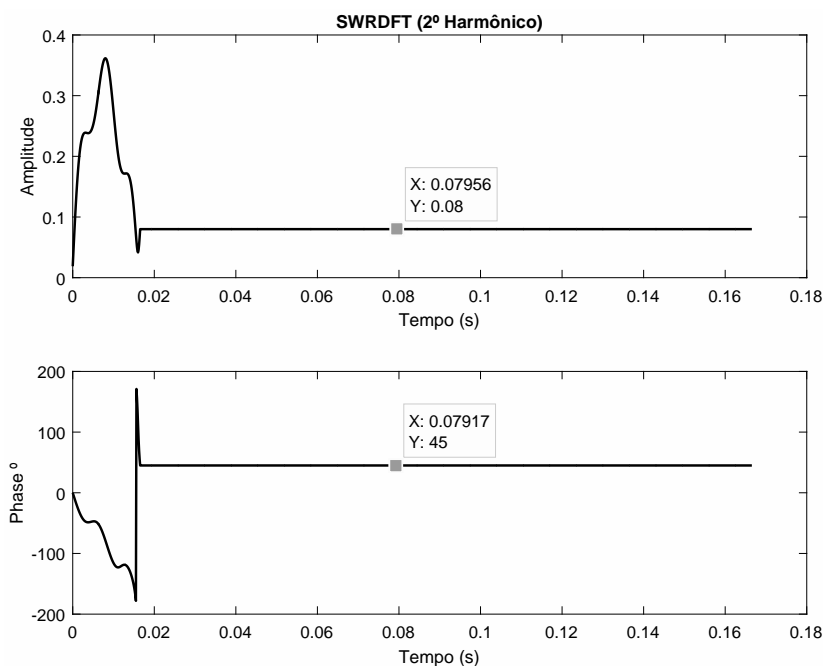


Figura 16: Saídas da SWRDFT.

A partir da Figura 16 verifica-se que a SWRDFT foi capaz de estimar com precisão, amplitude e fase do sinal $x[n]$ proposto. Nota-se também que há um período de transitório do filtro cuja duração corresponde ao comprimento da janela retangular.

A resposta em frequência do filtro apresentado depende do tamanho da janela aplicada. Utilizando uma janela cujo comprimento é múltiplo inteiro do período de um ciclo da frequência fundamental (f_0) do sistema elétrico, é possível estabelecer uma função de transferência com zeros localizados exatamente nas frequências harmônicas garantindo atenuação dessas componentes para estimação de todos os harmônicos. O tamanho da janela irá influenciar na largura do lóbulo principal, que por sua vez irá determinar a capacidade do filtro de atenuar frequências interharmônicas e ruído.

Para analisar o efeito dos comprimentos da janela na filtragem do sinal, foi aplicado ruído de 30 dB ao sinal $x[n]$ apresentado em (3.7). Em seguida foi obtido o erro da estimação de amplitude e fase para o segundo harmônico, largura do lóbulo principal e duração do transitório para janelas variando de 1 a 6 ciclos da frequência fundamental, o resultado é apresentado na tabela 5.

Tabela 5: Características do filtro SWRDFT em função do tamanho da janela

Comprimento da janela (Ciclos da fundamental)	Erro estimação de amplitude (%)	Erro estimação de fase (%)	Largura do lóbulo principal (Hz)	Duração do Transitório (ms)
1	2,76%	4,16%	60	16,7ms
2	1,86%	3,13%	30	33,3ms
3	1,58%	2,46%	20	50ms
4	1,44%	2,06%	15	66,7ms
5	1,33%	1,74%	12	83,3ms
6	1,24%	1,6%	10	100ms

Através dos resultados apresentados na Tabela 5, verifica-se que a capacidade de atenuação de componentes indesejadas aumenta proporcionalmente com o tamanho da janela, com o lóbulo principal do filtro atingindo 10 Hz para uma janela de 6 ciclos. Entretanto o tempo de duração do período transitório também aumenta com o tamanho da janela. De forma a melhorar a capacidade de estimação do filtro e ao mesmo tempo não estender demais o tempo de detecção de HIFs, para este trabalho o tamanho N da janela utilizada será de 6 ciclos da fundamental. A resposta em frequência do filtro para uma janela com duração de 6 ciclos é apresentada na Figura 17.

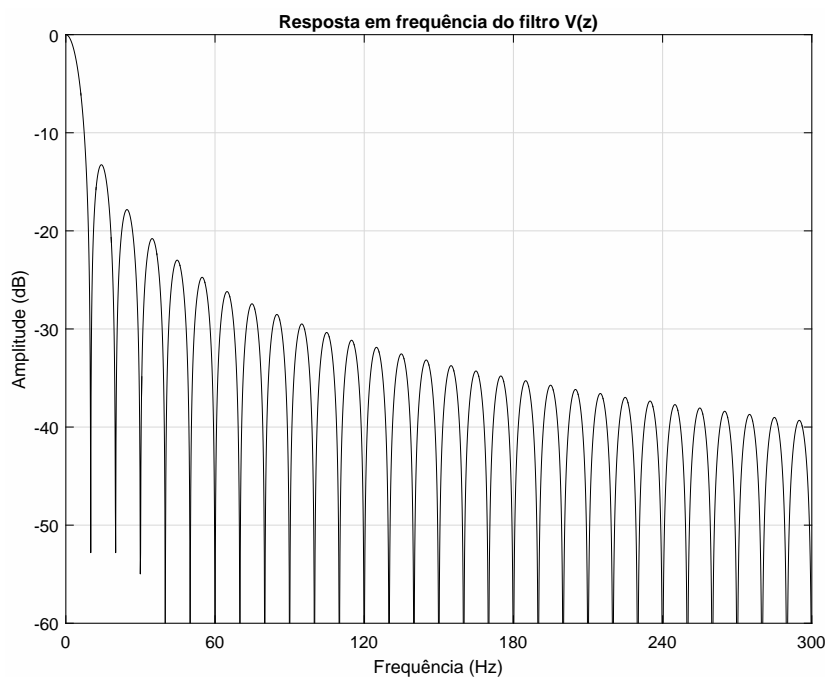


Figura 17: Saídas da SWRDFT.

Como pode ser observado na Figura 22, o filtro irá rejeitar todas as frequências

harmônicas, já que possui zeros localizados nas mesmas e também possuirá rejeição significativa (-20 dB) para frequências distantes de pelo menos 20 Hz em relação à frequência a ser estimada.

3.2.2 DETECÇÃO DE NOVIDADES

Logo após a estimação de amplitude e fase pela SWRDFT, a saída de amplitude da componente fundamental é avaliada por um bloco de detecção de novidades para cada fase do sistema. O objetivo desta etapa é detectar transições de energia na rede elétrica para posteriormente analisar se esta transição corresponde a uma falta de alta impedância ou não. A operação do detector de novidades é ilustrada através da Figura 18.

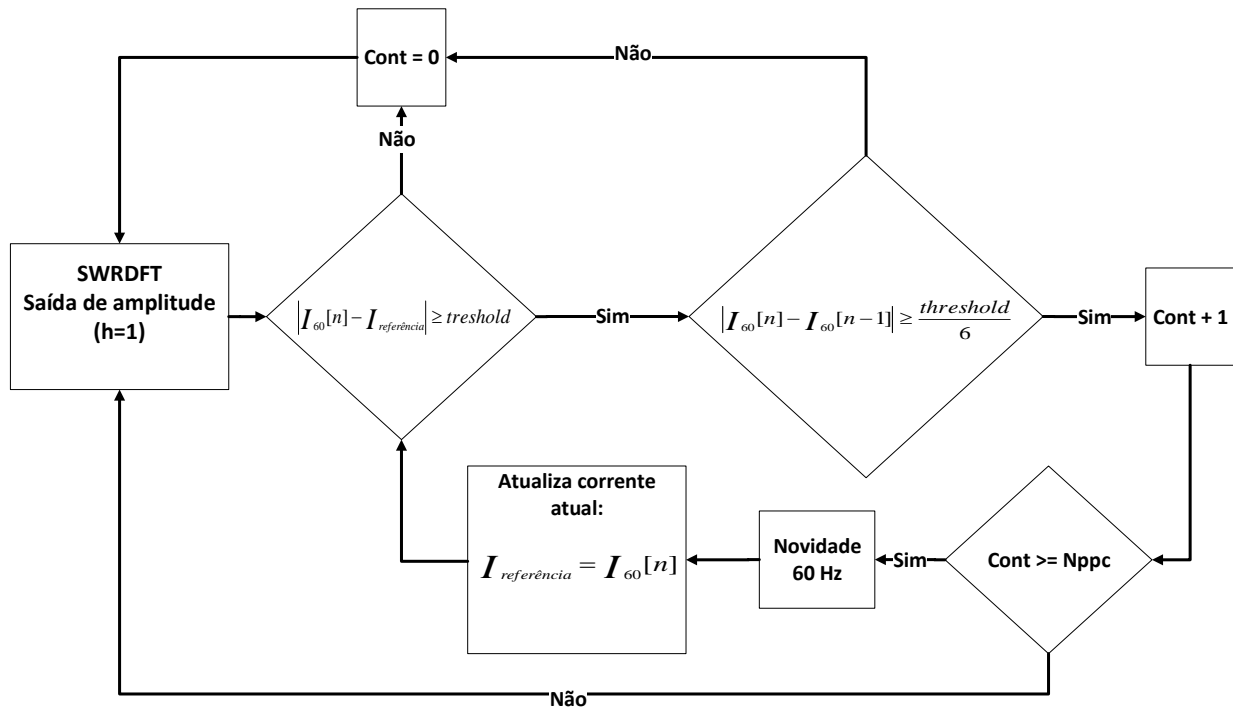


Figura 18: Fluxograma do bloco de detecção de inovação.

A implementação do detector é realizada analisando cada amostra de amplitude do bloco da SWRDFT para componente fundamental ($I_{60}[n]$) e comparando com o nível de amplitude da componente fundamental de referência da rede ($I_{referência}$), que é inicializado com o valor 0. Se a diferença entre as duas for maior que o $threshold$ estabelecido, o detector vai para seu segundo estágio de análise. Para evitar que transitórios afetem a detecção é utilizado um segundo analisador que compara a amplitude em 60 Hz atual

($I_{60}[n]$) com a amplitude em 60 Hz anterior ($I_{60}[n - 1]$) e verifica se a diferença é maior que $threshold/6$. Esta etapa evita que a inovação seja contabilizada durante a ocorrência de algum transitório. Após a segunda análise, o detector de inovações incrementa um contador. Este ciclo se repete até o contador atingir o número de pontos em um ciclo da fundamental (N_{ppc}). Quando o contador atingir o valor de N_{ppc} uma novidade é detectada e o nível de energia atual do sistema é atualizado ($I_{referência} = I_{60}[n]$).

Como exemplo de atuação do detector foi aplicado uma falta de alta impedância na fase B de um alimentador simulado através do software Simulink. A Figura 19 ilustra a operação deste bloco.

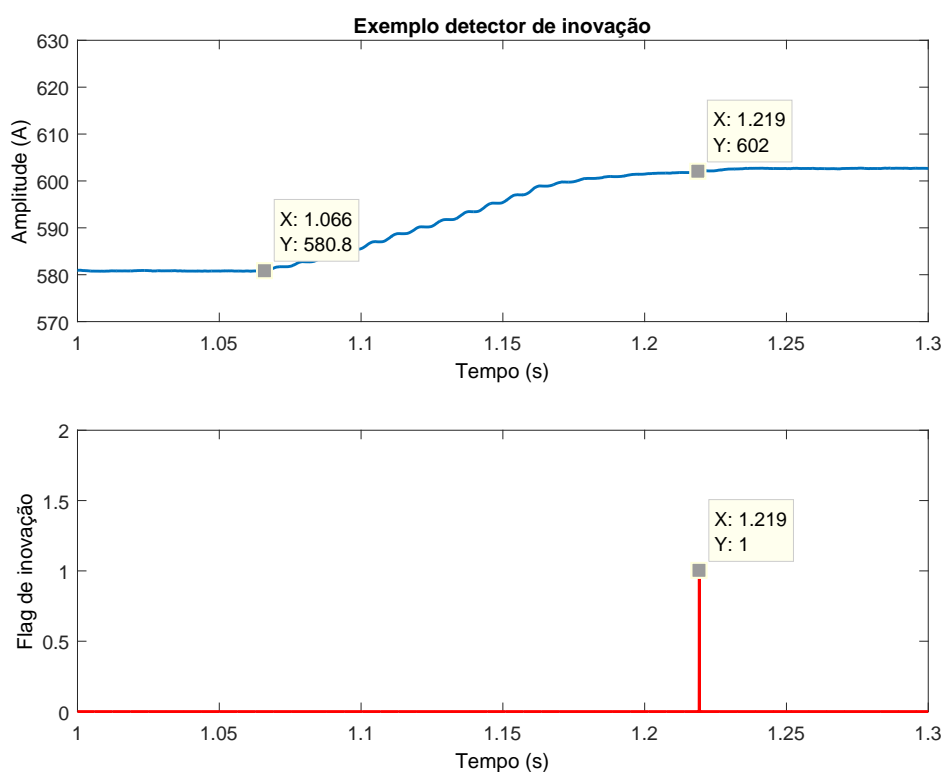


Figura 19: Exemplo de detecção de inovação.

Neste exemplo o detector foi configurado com um valor de *threshold* equivalente a 1 A. No instante 1,065s inicia-se uma HIF, neste momento $I_{referência}$ é igual a 580,8 A. Durante todo período transitório o detector de inovação não é acionado, mesmo com a diferença entre a amplitude em 60 Hz atual e a amplitude em 60 Hz de referência sendo superior ao *threshold* estabelecido, este comportamento ocorre devido a segunda etapa de verificação do detector de novidades. Quando o sinal de amplitude se estabiliza a inovação é detectada no instante 1,219s o qual corresponde a um intervalo de 154ms para a detecção.

3.2.3 VARIAÇÕES DOS FASORES

Posteriormente a etapa de detecção de novidades é realizada a etapa de obtenção da variação dos fasores harmônicos. Esta fase é crucial no método proposto e tem como objetivo extrair as características singulares da corrente de HIF, expressa através dos harmônicos gerados durante o arco. Esta também pode ser considerada uma das principais contribuições do trabalho, já que, em sua grande maioria, os trabalhos que utilizam harmônicos para a detecção de HIFs utilizam apenas a energia dos harmônicos para caracterizar a falta.

A importância de obter-se a variação dos fasores ao invés de observar diretamente a saída de amplitude dos harmônicos, se deve ao fato de que na presença de cargas não lineares no sistema, os harmônicos ímpares, principalmente o terceiro e quinto, podem apresentar amplitude considerável. Se por acaso a HIF não entrar em fase com o harmônico presente na rede, a saída de amplitude não irá manifestar corretamente a energia total adicionada naquela componente. Este comportamento é exemplificado através da Figura 20

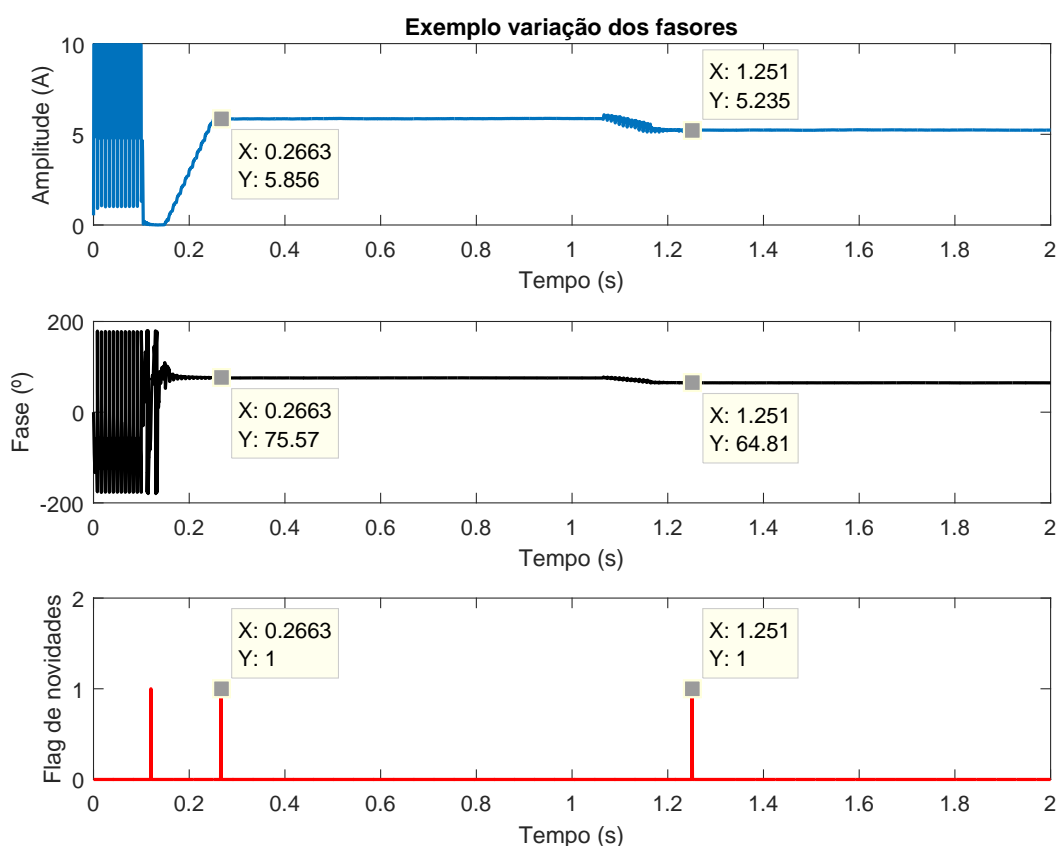


Figura 20: Exemplo variação dos fasores.

A Figura 20 apresenta as saídas de magnitude e fase da SWRDFT para o componente de quinto harmônico em um alimentador com a presença de uma carga não linear. Após um período transitório inicial do filtro, o valor de referência do fasor de quinto harmônico é determinado no instante 0,2663 s com valor de $5,86 \angle 75,57^\circ$ A. No instante 1,251 s é detectado uma transição na rede devido a uma falta de alta impedância, o valor pós evento do fasor de quinto harmônico é de $5,23 \angle 64,81^\circ$ A. Ao considerar somente a saída de amplitude, a variação de corrente no alimentador é negativa com valor $-0,63$ A. Em um sistema de detecção puramente baseado na energia do quinto harmônico, a saída do algoritmo poderia assumir erroneamente que houve uma perda de carga harmônica no sistema, e conseqüentemente não realizar uma detecção de HIF.

Entretanto, ao calcular a variação do fasor dada por (3.8), o resultado é um fasor com valor $1,21 \angle -51^\circ$ A. Este valor corresponde exatamente a contribuição da HIF em amplitude e fase no componente de quinto harmônico.

$$\mathbf{I}_{var}^h = A_{pós}^h e^{jPh_{pós}^h} - A_{pré}^h e^{jPh_{pré}^h} \quad (3.8)$$

Através do cálculo da diferença fasorial entre o período pós e pré falta, é possível obter a amplitude relativa à fundamental de qualquer harmônico que seja adicionado ao sistema utilizando a seguinte equação:

$$A_{\%}^h = \frac{|I_{var}^h|}{|I_{var}^1|} * 100 \quad (3.9)$$

A utilização da amplitude relativa é interessante pois permite identificar padrões de comportamento harmônicos independentemente da amplitude da carga ou evento, gerando assinaturas espectrais com mais potencial de generalização na etapa de classificação.

Assim como na etapa de detecção de novidades, após o cálculo das variações dos fasores é necessário atualizar os fasores harmônicos de referência do sistema para que a cada novidade seja possível obter a diferença entre os valores pós e pré evento e com isso a contribuição individual de cada transição ocorrendo no alimentador.

3.2.4 CLASSIFICADOR POR DISTÂNCIA EUCLIDIANA

Com a variação dos fasores obtidas na última etapa, é necessário fazer a distinção dos eventos de HIFs de outros eventos do sistema elétrico. Para isso é utilizado um classificador por distância euclidiana projetado de forma *one-class*, ou seja, o classificador

forma regiões de detecção apenas das classes de HIFs, assumindo que o conjunto de parâmetros extraído das faltas de alta impedância são singulares e suficientes para diferenciar as faltas de qualquer outro evento.

3.2.4.1 SELEÇÃO DE PARÂMETROS

O primeiro passo do classificador é selecionar quais harmônicos serão utilizados para distinguir as faltas de alta impedância dos outros eventos da rede. Tipicamente, os alimentadores são afetados por harmônicos de ordem ímpar, devido a presença de cargas não lineares no sistema (BOGALE, 2015) (FERNANDES et al., 2013). Sabendo que uma das características principais das faltas de alta impedância é a assimetria, que produz na corrente harmônicos de ordem par, neste trabalho é utilizado um conjunto de harmônicos pares e ímpares compreendidos entre a 2ª e a 7ª ordem como parâmetros para o classificador. Estes componentes harmônicos apresentaram maior energia para os modelos utilizados neste trabalho (SEDIGHI & HAGHIFAM, 2010) .

Como abordado no Capítulo 2, o modelo de HIF utilizado possui 5 configurações distintas que resultam em correntes com amplitudes harmônicas relativas diferentes. Portanto, foram projetados 5 classificadores, cada um correspondente a uma configuração específica do modelo utilizado.

Para as configurações de HIF de 1 a 4 foram selecionados os harmônicos de 2ª, 3ª, 4ª, 5ª e 7ª ordem, enquanto para a 5ª configuração foram selecionados os harmônicos de 2ª, 3ª e 7ª ordem, pois esta configuração apresentou uma baixa amplitude nos harmônicos de 4ª e 5ª ordem. O conjunto de parâmetros \mathbf{x} resultante pode ser obtido aplicando a equação (3.9) a cada um dos harmônicos selecionados. As equações (3.10) e (3.11) apresentam os conjuntos de parâmetros que serão utilizados para o projeto dos classificadores por distância euclidiana.

$$\mathbf{x} = \left\{ \frac{|I_{var}^2|}{|I_{var}^1|}, \frac{|I_{var}^3|}{|I_{var}^1|}, \frac{|I_{var}^4|}{|I_{var}^1|}, \frac{|I_{var}^5|}{|I_{var}^1|}, \frac{|I_{var}^7|}{|I_{var}^1|} \right\} = \{A_{\%}^2, A_{\%}^3, A_{\%}^4, A_{\%}^5, A_{\%}^7\} \quad (3.10)$$

$$\mathbf{x} = \left\{ \frac{|I_{var}^2|}{|I_{var}^1|}, \frac{|I_{var}^3|}{|I_{var}^1|}, \frac{|I_{var}^7|}{|I_{var}^1|} \right\} = \{A_{\%}^2, A_{\%}^3, A_{\%}^7\} \quad (3.11)$$

3.2.5 PROJETO E TREINAMENTO

O classificador por distância euclidiana é baseado no classificador de bayes ótimo com algumas simplificações. Ele determina que um evento pertence a classe na qual apresenta a menor distância euclidiana em relação a sua respectiva média (THEODORIDIS & KOUTROUMBAS, 2009). Neste trabalho, o classificador por distância euclidiana *one-class* foi realizado de forma que o evento \mathbf{x} pertence a classe w_i se possuir distância relativa a média menor ou igual que a distância euclidiana máxima (D_{max}) da classe. Logo:

$$\mathbf{x} \in w_i \iff \|\boldsymbol{\mu} - \mathbf{x}\| = \sqrt{(\boldsymbol{\mu} - \mathbf{x})^T(\boldsymbol{\mu} - \mathbf{x})} \leq D_{max} \quad (3.12)$$

Em que D_{max} é obtido calculando a distância euclidiana entre a média $\boldsymbol{\mu}$ e o ponto \mathbf{p} mais distante de cada parâmetro da classe.

$$D_{max} = \|\boldsymbol{\mu} - \mathbf{p}\| = \sqrt{(\boldsymbol{\mu} - \mathbf{p})^T(\boldsymbol{\mu} - \mathbf{p})} \quad (3.13)$$

Considerando um problema com n parâmetros, tem-se:

$$\mathbf{x} = [x_1 \dots x_n]^T$$

$$\boldsymbol{\mu} = [\mu_1 \dots \mu_n]^T$$

$$\mathbf{p} = [p_1 \dots p_n]^T$$

Eliminando as raízes e manipulando a equação (3.12) e (3.13), chega-se em:

$$\mathbf{x} \in w \iff (\mu_1 - x_1)^2 + \dots + (\mu_n - x_n)^2 \leq (\mu_1 - p_1)^2 + \dots + (\mu_n - p_n)^2 = D_{max} \quad (3.14)$$

Se isolarmos o termo que define a distância máxima de um parâmetro, é possível obter o raio r_n de um dado parâmetro pela seguinte equação:

$$r_n = \mu_n - p_n \quad (3.15)$$

Substituindo a equação (3.15) na equação (3.14), finalmente obtêm-se:

$$\mathbf{x} \in w_i \iff (\mu_1 - x_1)^2 + \dots + (\mu_n - x_n)^2 \leq r_1^2 + \dots + r_n^2 = D_{max} \quad (3.16)$$

Logo, ao obter o conjunto de raios dos parâmetros, é possível obter a distância máxima de uma determinada classe para que um evento \mathbf{x} seja pertencente a ela. Os raios r de cada parâmetro foram estipulados como um percentual do valor de suas respectivas médias. Como será descrito a seguir, este percentual foi calibrado durante o treinamento de forma a aumentar a capacidade de detecção do classificador.

Para o treinamento dos classificadores, cada configuração do modelo de HIF foi submetida a tensões variando de 0,95 pu a 1,05 pu. Esta faixa de tensão foi escolhida por ser determinada pelo PRODIST como a requerida em sistemas de distribuição (ANEEL, 2018b). Além disso, as fontes de tensão DC do modelo foram configuradas com ruídos gaussianos de variância equivalente a 20% do valor DC das fontes. A Figura 21 apresenta o modelo utilizado no treinamento.

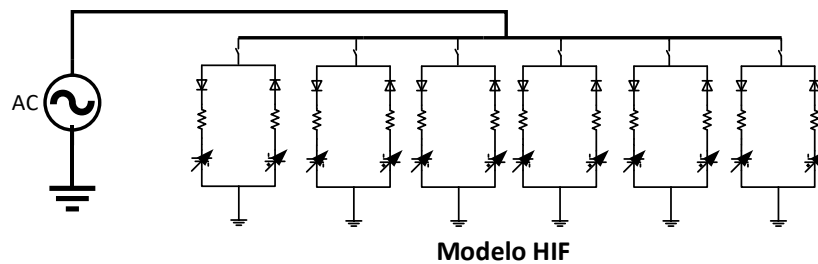


Figura 21: Modelo de treinamento.

O modelo de treinamento apresentado na Figura 21 é independente do sistema de distribuição em que o classificador será testado. Essa característica facilita uma possível implementação real do método proposto, já que não é necessário uma modelagem completa e detalhada de cada alimentador em que o dispositivo for instalado.

A partir do conjunto de treino gerado, as médias e os raios foram obtidos utilizando o processo de treinamento ilustrado através no diagrama de blocos da Figura 22.

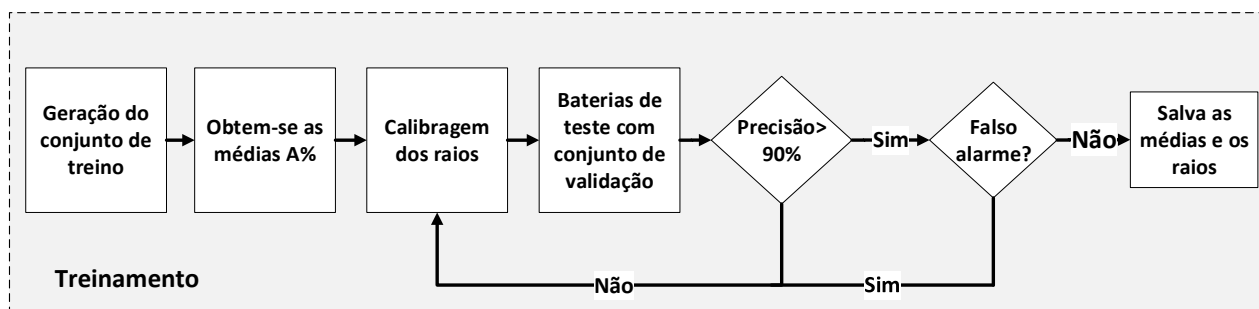


Figura 22: Processo de treinamento do classificador.

O processo é iniciado com a geração do conjunto de treino. A partir das correntes de HIF obtidas com o conjunto, as médias das amplitudes dos harmônicos relativas a componente fundamental são calculadas. Em seguida, os raios para cada harmônico são estipulados como um percentual de suas respectivas médias. Com os raios e médias calculados o classificador é submetido a uma bateria de testes utilizando um conjunto de validação. Primeiramente, é verificado se o resultado dos testes possui precisão de detecção de faltas superior a 90%, caso positivo é verificado se foram detectados falsos alarmes. Caso os dois critérios sejam obedecidos os raios utilizados são salvos, caso contrário os raios são recalibrados e uma nova bateria de testes utilizando o conjunto de validação é iniciada. Este processo foi repetido e o conjunto final de raios obtidos apresentou precisão de detecção superior a 97% sem que fossem detectados falsos alarmes.

O processo de treinamento apresentado foi aplicado a cada configuração do modelo de HIF, e com isso foram obtidas as médias e raios das amplitudes dos harmônicos relativos a fundamental, e a partir dos raios foram obtidos as distâncias máximas das classes. O conjunto completo para cada configuração é apresentado na tabela 6.

Tabela 6: Médias e raios de $A_{\%}^h$ para cada configuração do modelo de HIF

Configuração	2º Harmônico		3º Harmônico		4º Harmônico		5º Harmônico		7º Harmônico		D_{max}
	μ	r	μ	r	μ	r	μ	r	μ	r	
1	1,53	0,53	14,86	2,67	0,55	0,32	5,40	1,89	2,12	0,74	11,68
2	0,87	0,51	9,35	3,27	0,32	0,19	3,78	1,32	2,10	0,73	13,32
3	3,83	1,34	8,80	3,07	1,86	0,65	2,52	0,88	1,15	0,40	12,60
4	1,71	0,59	3,98	1,39	0,41	0,24	1,69	0,59	1,12	0,39	2,86
5	5,18	1,81	31,54	5,67	-	-	-	-	3,53	1,23	37,00

Com os valores de μ e D_{max} obtidos, o projeto dos classificadores é finalizado. O

processo de classificação é dado pela equação (3.16) e também é ilustrado pela Figura 23.

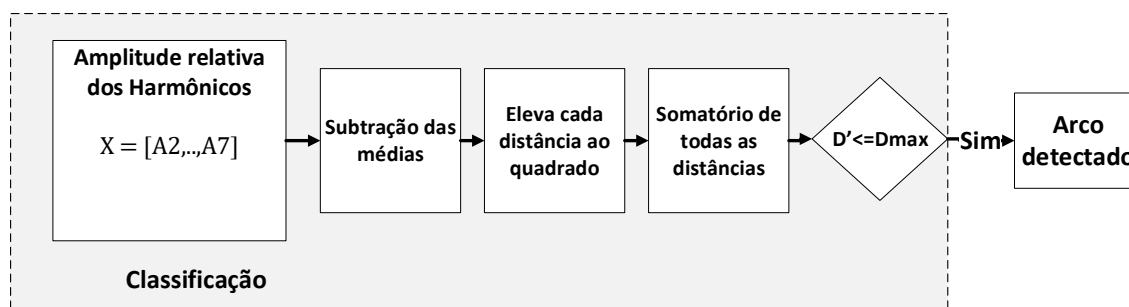


Figura 23: Processo de classificação.

Como observado na Figura 23, primeiramente, subtrai-se do conjunto de parâmetros suas respectivas médias, eleva-se as distâncias obtidas com a subtração das médias ao quadrado e em sequência, obtêm-se a soma das distâncias quadráticas. Finalmente, se a distância final D' for menor ou igual a distância máxima D_{max} da classe, o evento é considerado uma falta de alta impedância. Esse processo se repete para cada configuração como ilustrado na Figura 24.

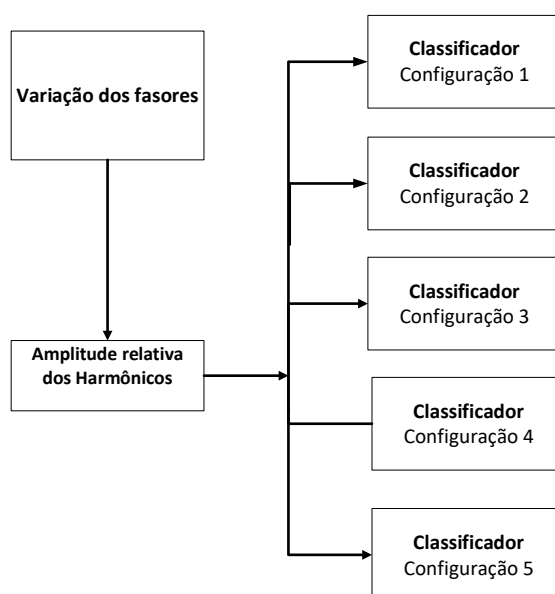


Figura 24: Classificadores de HIF.

É importante ressaltar que utilizando essa abordagem é possível obter um conjunto de classificadores de HIFs para superfícies e condições distintas com um baixo custo

computacional. A ideia é que o método seja capaz também de apontar qual o tipo superfície que o condutor se encontra em contato.

3.2.6 BLOCO DE SOBRECORRENTE

O bloco de sobrecorrente tem o objetivo de detectar faltas de baixa impedância no sistema. Frequentemente, uma falta de alta impedância é precedida por um curto-circuito devido ao contato com outros condutores ou objetos aterrados. Portanto, sua identificação auxilia na tomada de decisão de abertura ou não do circuito devido a uma HIF.

A implementação da detecção de sobrecorrente é realizada a partir da saída de amplitude da SWRDFT para a componente fundamental. Se a saída for maior que um percentual pré-estabelecido da corrente nominal no alimentador a falta é detectada. A Figura 25, ilustra a detecção de curtos de baixa impedância implementada.

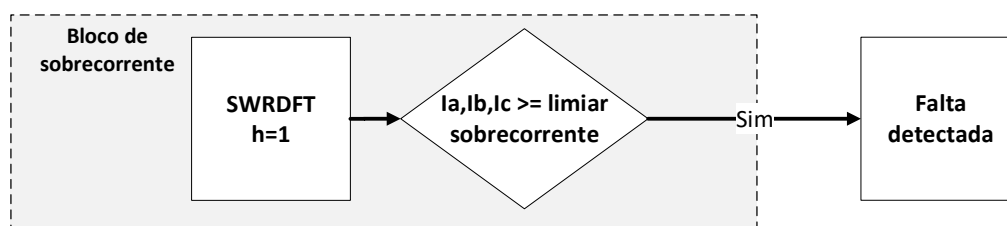


Figura 25: Bloco de detecção de sobrecorrente.

A detecção de sobrecorrente em sistemas elétricos é amplamente difundida e estabelecida em normas como a ANSI 50/51, no entanto neste trabalho o foco é a detecção do arco elétrico na corrente de falta de alta impedância, e portanto a implementação de algoritmos robustos de detecção de sobrecorrente não foi realizada.

3.2.7 BLOCO DE DETECÇÃO DE CONDUTORES ROMPIDOS POR SEQUÊNCIA NEGATIVA

O bloco de detecção por sequência negativa segue as diretrizes da norma ANSI 46BC para a detecção de cabos rompidos em sistemas elétricos de distribuição. Assim como o bloco de sobrecorrente seu objetivo é atuar de forma complementar a detecção da corrente de arco.

A detecção é realizada analisando a saída de amplitude e fase da fundamental para

as fases A, B e C. Com a medição dos fasores das correntes de fase, as correntes de sequência são obtidas através da equação:

$$\begin{bmatrix} I_0 \\ I_1 \\ I_2 \end{bmatrix} = A^{-1} \begin{bmatrix} I_A \\ I_B \\ I_C \end{bmatrix} \quad (3.17)$$

Onde:

$$A^{-1} = \frac{1}{3} \begin{bmatrix} 1 & 1 & 1 \\ 1 & \alpha & \alpha^2 \\ 1 & \alpha^2 & \alpha \end{bmatrix}, \alpha = 1 \angle 120$$

A partir de equação (3.17) é possível calcular o valor de desequilíbrio em sequência negativa através da equação:

$$u_2 = \frac{I_2}{I_1} 100\% \quad (3.18)$$

Um cabo rompido no sistema é detectado se u_2 ultrapassar o limiar pré-estabelecido de desequilíbrio. No presente trabalho é adotado o threshold de 20% proposto pela fabricante Australiana de religadores e equipamentos de proteção NOJA Power (NOJA Power, 2017).

3.3 CONCLUSÕES PARCIAIS

Neste Capítulo foi apresentado o método proposto para detecção de faltas de alta impedância. Primeiramente, foi exposto uma visão geral do método. Foram apresentados todos os blocos que compõe a técnica e suas respectivas funções. Em sequência, o principal alvo de estudos do trabalho, o bloco de detecção de arco foi detalhado e suas formulações apresentadas. O bloco é baseado na estimação dos fasores harmônicos e possui um mecanismo de detecção de novidades na corrente fundamental que ao ser acionado, classifica o evento como uma falta de alta impedância ou não. Por fim, também foram apresentados os dois blocos auxiliares utilizados na técnica, o bloco de detecção de sobrecorrente e o bloco de detecção de condutores rompidos por sequência negativa. Desta forma, ficou exposto todo o mecanismo do método proposto e como ele atua de forma a detectar HIFs no sistema elétrico de distribuição.

4 SIMULAÇÃO

Este capítulo apresenta o modelo de simulação do sistema de distribuição utilizado no presente trabalho assim como o modelo dos diversos componentes empregados para os testes do método proposto. Primeiramente, o modelo do sistema de distribuição é ilustrado e alguns de seus parâmetros são sumarizados em uma tabela. Em seguida, são ilustrados os modelos e formas de onda das cargas capacitivas, indutivas e não lineares empregadas no trabalho. Também são apresentados os modelos para faltas de alta e baixa impedância e geração distribuída. Por fim, é apresentada a metodologia utilizada para obter-se o banco de dados de sinais gerados para os testes do método proposto.

4.1 SISTEMA IEEE 13 BARRAS

Para simular o sistema de distribuição foi utilizado o sistema IEEE 13 barras (KERSTING, 1991). O modelo foi simulado através da biblioteca SimPowerSystems do software SIMULINK que possui uma completa interface para simulação de sistemas elétricos tanto em estado transitório quanto em estado permanente. A partir dos sinais obtidos em simulação foram constituídos bancos de dados com sinais correspondentes aos diferentes chaveamentos no sistema incluindo cargas e faltas.

O diagrama unifilar do sistema IEEE 13 barras pode ser visualizado através da Figura 26, e sua implementação no software Simulink na Figura 27.

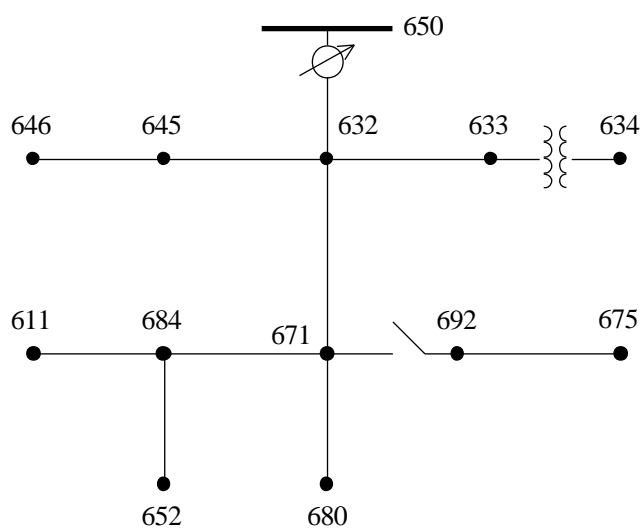


Figura 26: Diagrama unifilar do alimentador 13 barras.

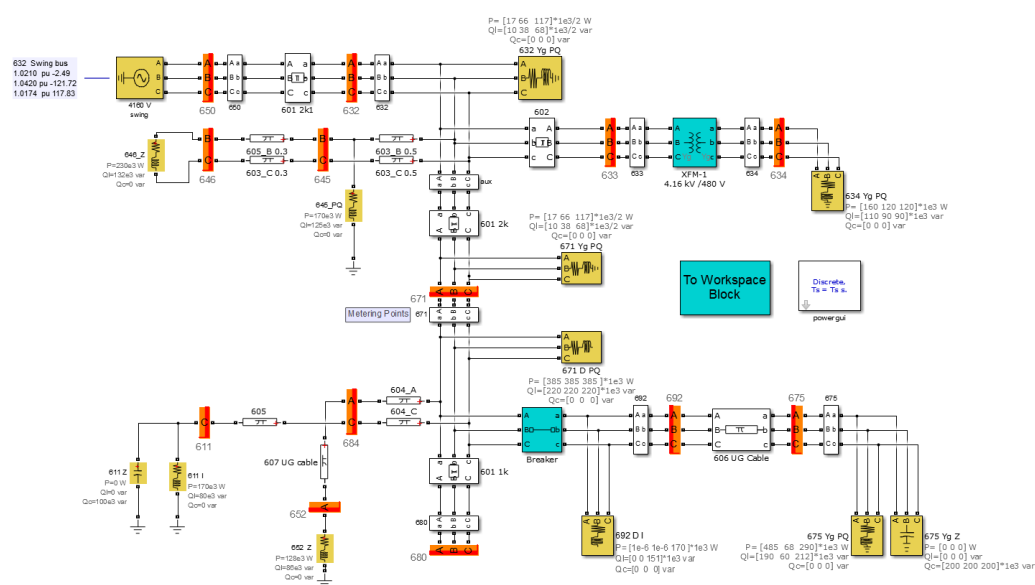


Figura 27: Modelo do alimentador 13 barras implementado no Simulink.

O sistema IEEE 13 barras possui tensão nominal de 4,16 kV e apresenta diversas características encontradas em sistemas de distribuição reais. Como por exemplo configuração radial, linhas de transmissão aéreas e subterrâneas desequilibradas e cargas também desequilibradas. É um sistema fortemente carregado com correntes variando de 550 a 800 A entre as três fases. A Tabela 7 apresenta alguns dados para análise do sistema IEEE 13 barras.

Tabela 7: Dados do sistema IEEE 13 barras

Grandeza	Fase A	Fase B	Fase C	Total
Potência Ativa (kW)	1225,92	981,42	1307,20	3514,55
Potência Reativa (kVAr)	605,16	344,09	587,32	1536,56
Potência Aparente (kVA)	1367,15	1039,99	1433,08	3840,23
Fator de Potência	0,90	0,94	0,91	0,92
Desequilíbrio de Tensão u_2 (%)	-	-	-	0,63
Desequilíbrio de Tensão u_0 (%)	-	-	-	1,01
Desequilíbrio de Corrente u_2 (%)	-	-	-	12,43
Desequilíbrio de Corrente u_0 (%)	-	-	-	8,98

Pela análise da Tabela 7, verifica-se que a potência ativa total consumida no sistema é de 3514,55 kW com fator de potência 0,92 indutivo. No entanto, há uma assimetria no carregamento do sistema com potências ativas, reativas e aparentes variando entre as três fases. Este fato é refletido nos índices de desequilíbrio de tensão e corrente tanto em sequência negativa como em sequência zero, ambos mensurados no início do alimentador. É importante ressaltar que o desequilíbrio de corrente em sequência negativa no estado permanente do sistema é inferior ao threshold proposto para o bloco de detecção de cabos rompidos, equivalente a 20%, o que permite ainda uma variação de 12,43% - 19,99% de u_2 para a entrada de mais cargas desequilibradas no sistema sem que o bloco produza uma detecção.

4.2 CARGAS CAPACITIVAS

As cargas capacitivas foram modeladas através de bancos de capacitores monofásicos e trifásicos instalados no sistema com potência reativa variando entre 30 kVAr e 100 kVAr por fase. O chaveamento de bancos de capacitores possuem transitórios eletromagnéticos com duração de 0.5 a 3 ciclos e alto valor de pico com frequências muito maiores que a fundamental do sistema (BAQUI et al., 2011). Além disso, o chaveamento de bancos capacitivos podem se assemelhar a HIFs no domínio da frequência durante seu período transitório, por isso é importante averiguar o desempenho de algoritmos para detecção de faltas de alta impedância na presença deste tipo de carga.

A Figura 28 apresenta o modelo utilizado para o chaveamento de bancos capacitivos.

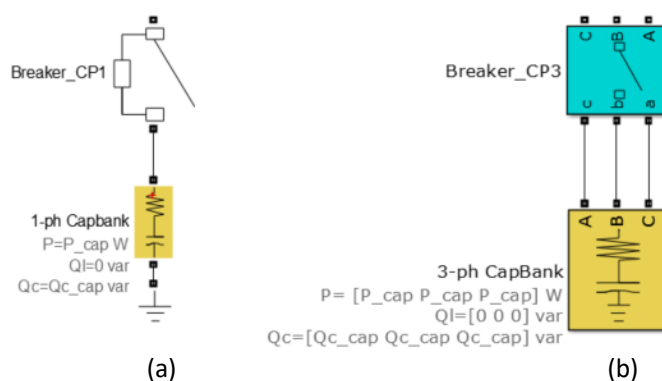


Figura 28: Modelos de bancos capacitivos. (a) Monofásico (b) Trifásico

O modelo utilizado é composto de um *breaker* para controlar o instante de abertura e fechamento dos bancos, além disso a potência reativa do banco é determinada pela variável Q_{cap} , enquanto a sua dissipação de potência ativa é controlada pela variável P_{cap} . A Figura 29 apresenta as correntes produzidas, no banco e na fonte, pelo chaveamento de um banco de capacitores trifásico com potência reativa total de 150 kVAr e potência ativa de 300 W.

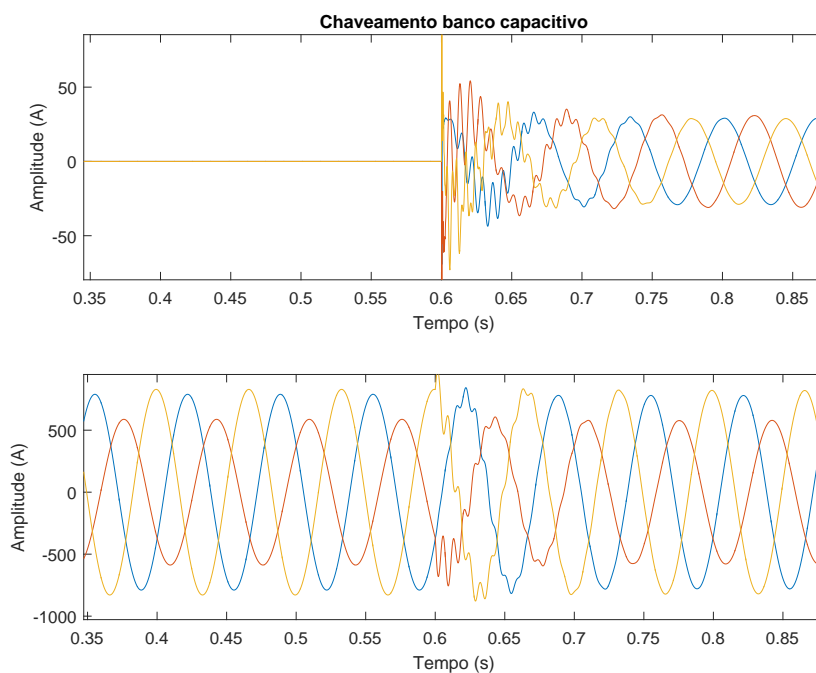


Figura 29: Corrente produzida por chaveamento de banco capacitivo. (a) Corrente no banco (b) Corrente na fonte

Através da análise da Figura 29, percebe-se que o chaveamento do banco capacitivo produziu na corrente de saída um transitório que oscila em frequências mais altas que a frequência fundamental. No entanto, após aproximadamente três ciclos o transitório é amortecido e a corrente entra em estado permanente novamente. O espectro da corrente na fase B durante o chaveamento do banco de capacitores é apresentado na Figura 30.

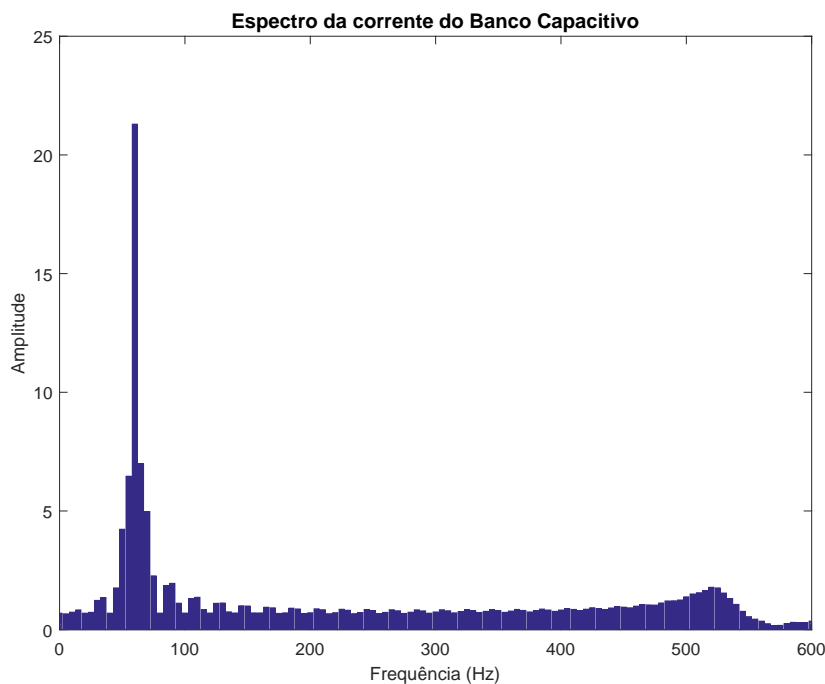


Figura 30: Espectro de frequência da corrente gerada por bancos capacitivos

A partir do espectro apresentado na Figura 30, é possível concluir que a energia produzida durante o chaveamento do banco capacitivo se espalha por todo espectro de frequências, embora seja mais concentrada aos arredores da componente fundamental.

4.3 CARGAS INDUTIVAS

As cargas indutivas foram implementadas por meio de motores de indução assíncronos com potência variando entre 50 kVA e 150 kVA e torque variando entre 0 e 100 N.m, este tipo de carga pode apresentar altas correntes de partida as quais podem alterar a tensão do alimentador por alguns instantes (FANUCCHI, 2014). Além disso, este tipo de motor é amplamente utilizado nas indústrias e, por isso, é importante diferenciar HIFs deste tipo de carga na rede elétrica.

A Figura 31 apresenta o modelo utilizado para a partida de motores assíncronos de indução.

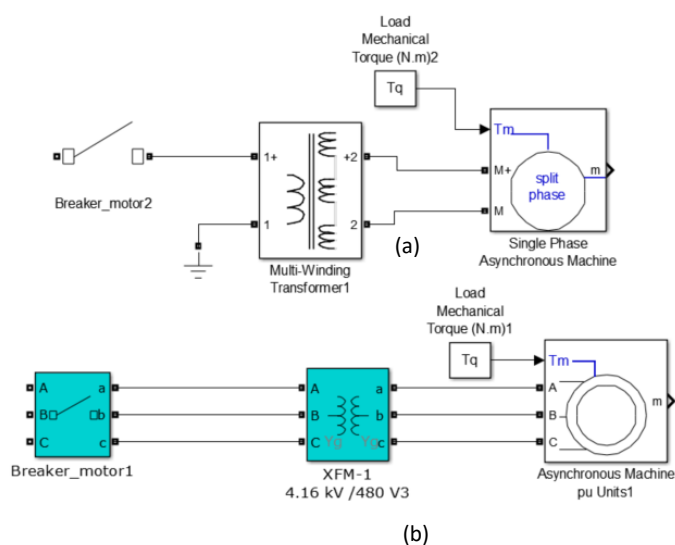


Figura 31: Modelos de motores assíncronos de indução. (a) Monofásico (b) Trifásico

Além dos *breakers* utilizados no chaveamento dos bancos de capacitores, este modelo também utiliza um transformador Yg-Yg para converter o nível de média tensão (4,16 kV) para baixa tensão (480 V). O objetivo com isto é aproximar-se mais da realidade de sistema de distribuição brasileiro em que grande parte das cargas são conectadas na baixa tensão (LEDESMA et al., 2017). A Figura 32 ilustra a corrente durante a partida de um motor de indução trifásico com potência de 50 kVA.

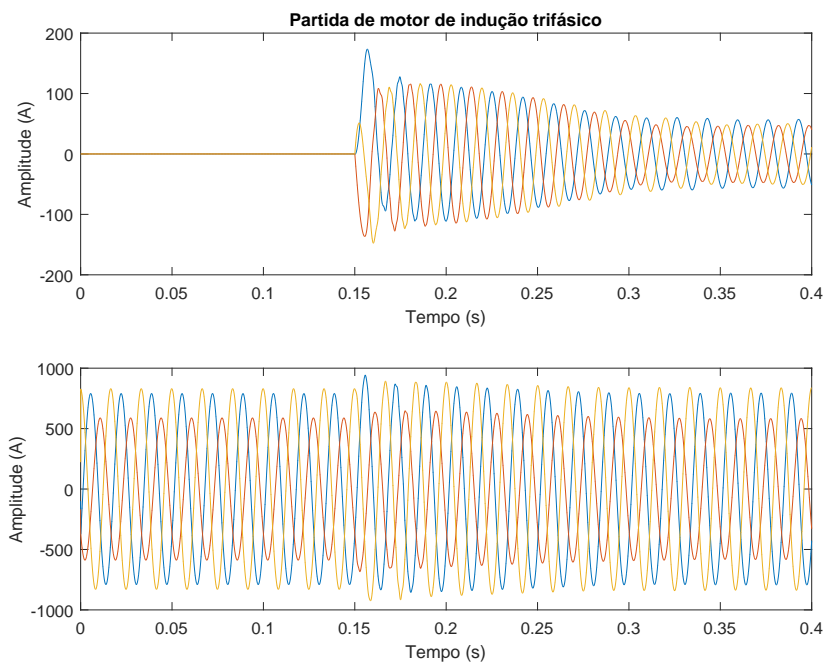


Figura 32: Corrente produzida por chaveamento de motor de indução. (a) Corrente no motor (b) Corrente na fonte

A partir da Figura 32 nota-se que durante a partida do motor ocorre uma elevação acentuada da corrente durante os primeiros ciclos de condução, que por sua vez se estabiliza na medida que se diminui o escorregamento entre as espiras do rotor e o campo girante do estator (DECKMANN & POMILIO, 2017).

4.4 CARGAS NÃO LINEARES

Devido ao crescente desenvolvimento da eletrônica de potência e o interesse no aumento da eficiência no consumo de energia elétrica, as cargas não lineares são cada vez mais utilizadas em diversas aplicações do sistema elétrico. Conseqüentemente o nível de distorção harmônica também tem aumentado nos sinais de tensão e corrente (MARTINS et al., 2015). Neste trabalho, as cargas não lineares foram implementadas através de conversores AC/DC/AC monofásicos e trifásicos ilustrados na Figura 33. As correntes drenadas pelos conversores podem apresentar grandes distorções e conseqüentemente um elevado nível harmônico, por este motivo é essencial testar algoritmos para detecção de faltas de alta impedância na presença destas cargas.

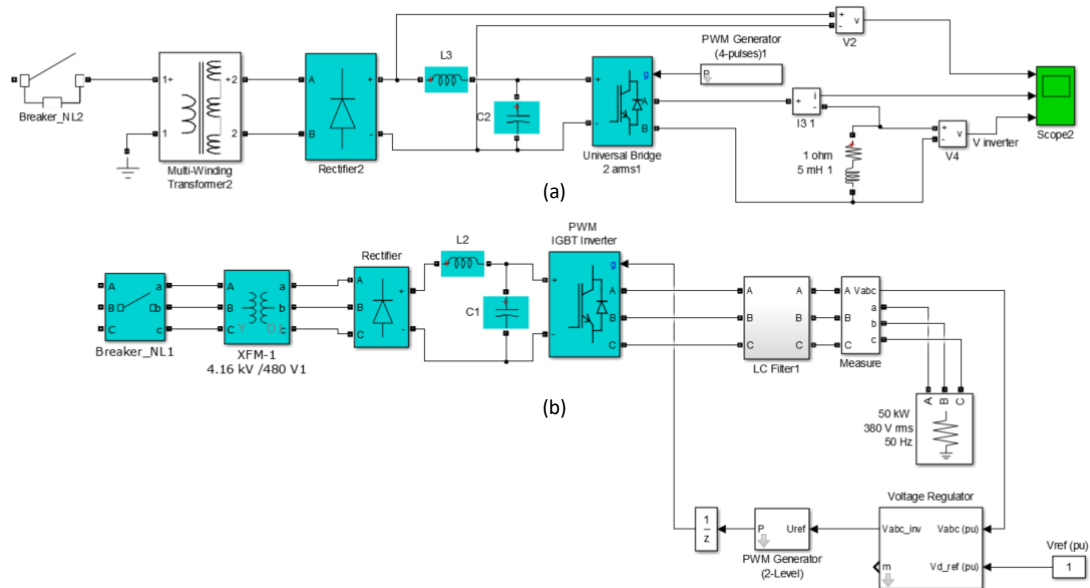


Figura 33: Modelos de cargas não lineares. (a) Monofásico (b) Trifásico

Na modelagem do chaveamento de conversores AC/DC/AC também são utilizados transformadores ($Y_g - \Delta$) para diminuir o nível da tensão de alimentação. Em ambos os casos, monofásico e trifásico são utilizados retificadores com filtros LC na conversão AC/DC e inversores IGBT com controle PWM na conversão DC/AC. O inversor trifásico possui controle PWM e alimenta um carga com frequência de 50 Hz e potência de 50KW. A Figura 34 apresenta as correntes produzidas na carga e na fonte devido ao chaveamento de um conversor trifásico no sistema.

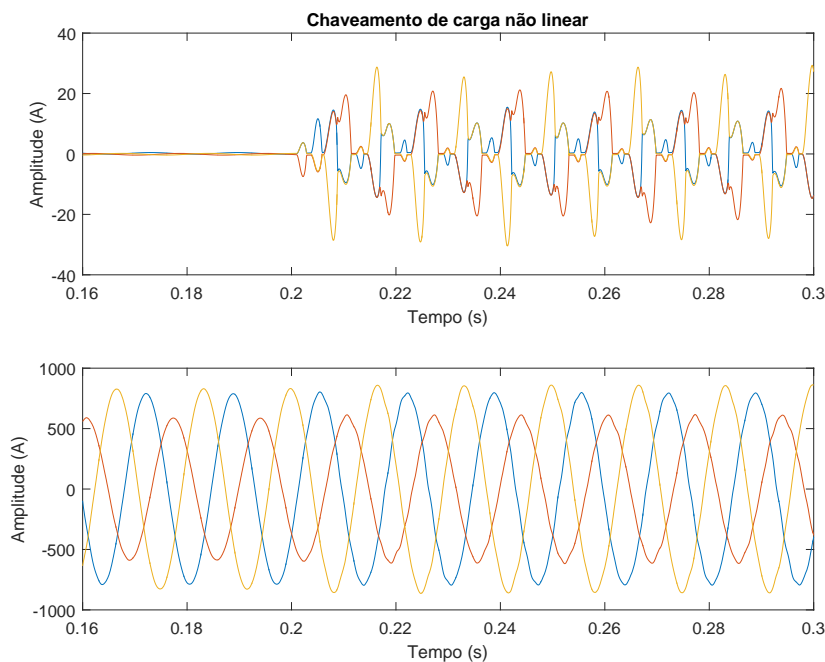


Figura 34: Corrente produzida pelo chaveamento de um conversor AC/DC/AC trifásico.
(a) Corrente na carga (b) Corrente na fonte

Através da Figura 34 percebe-se o alto nível de não linearidade da corrente drenada pelo conversor, este fato se reflete no espectro obtido a partir da corrente apresentado na Figura 35.

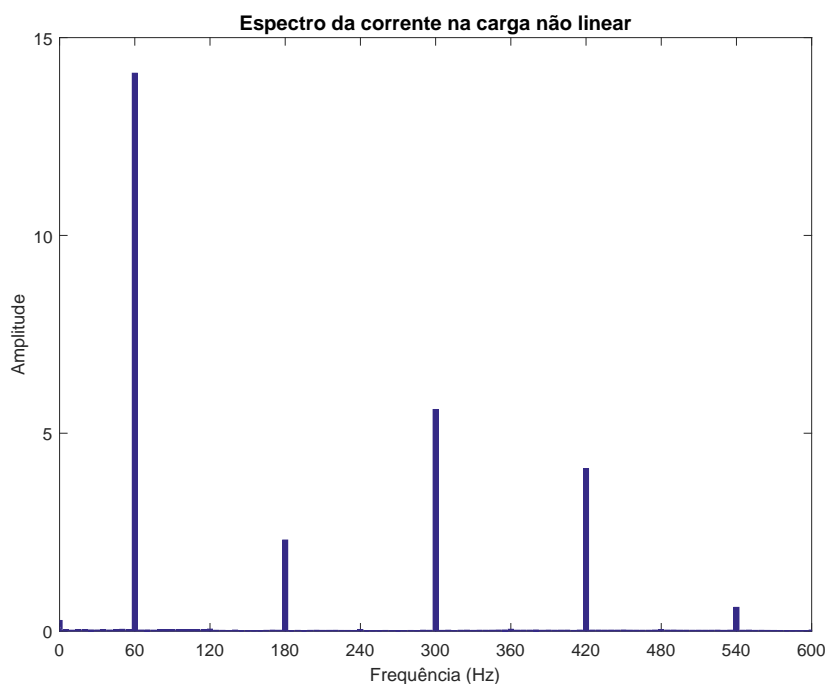


Figura 35: Espectro de frequência da corrente gerada pelo conversor AC/DC/AC

O espectro obtido a partir da corrente drenada pelo conversor apresenta uma considerável amplitude de harmônicos de ordem ímpar principalmente de terceira, quinta e sétima ordem. Este fato, reforça o desafio da detecção de faltas de alta impedância em um ambiente onde a inserção de cargas não lineares é crescente, já que ambas possuem energia em regiões semelhantes do espectro de frequência.

4.5 GERAÇÃO DISTRIBUÍDA

A geração distribuída foi simulada através de um gerador fotovoltaico trifásico com potência nominal de 250 kW, apresentado na Figura 36. Este gerador consiste de painéis fotovoltaicos acoplados à inversores de frequência que passam por uma etapa de filtragem e são finalmente acoplados à rede através de um transformador (Y- Δ). Os geradores de energia fotovoltaica convertem a tensão contínua em alternada através de conversores eletrônicos, que por sua vez podem contribuir com a distorção harmônica na tensão e corrente. A geração distribuída está em pleno crescimento no Brasil, segundo dados da ANEEL somente em 2018 ocorreu um crescimento de 252,33 % da potência instalada (ANEEL, 2018a). Portanto, é importante testar a eficácia de algoritmos de detecção de faltas de alta impedância na presença de geração distribuída.

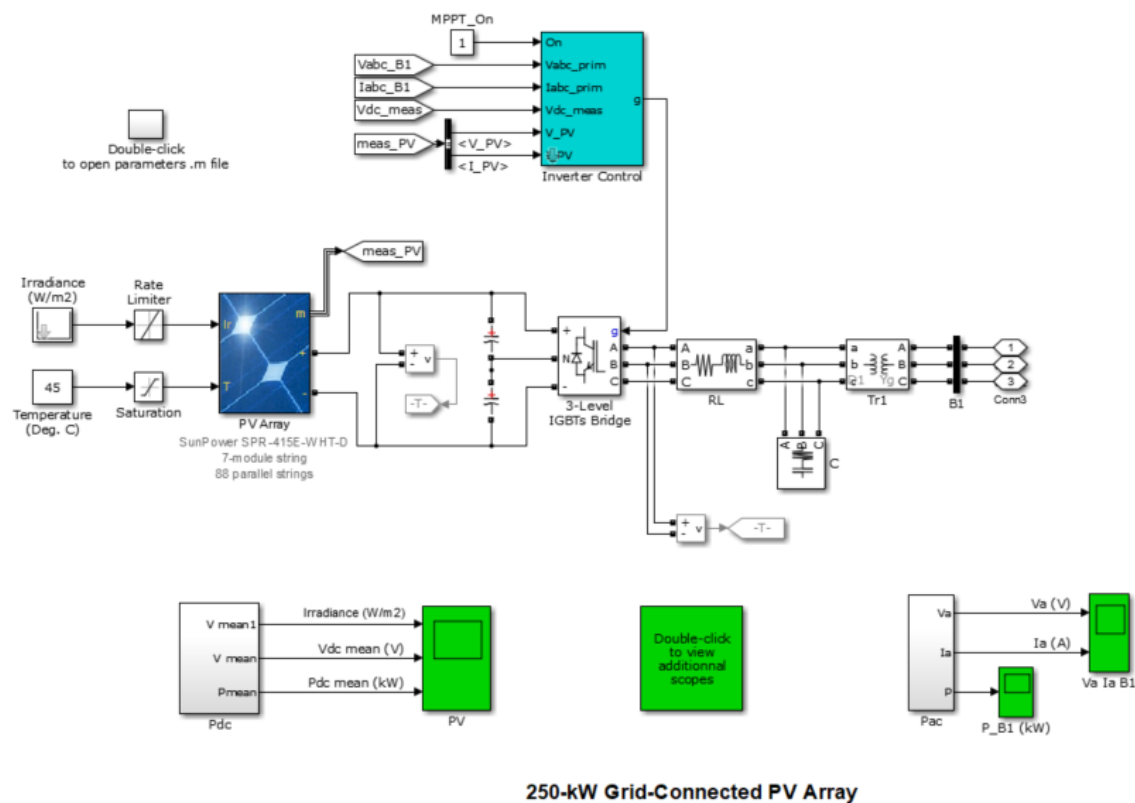


Figura 36: Modelo do gerador Fotovoltaico

O modelo apresentado na Figura 36 possui uma série de parâmetros configuráveis que permitem uma satisfatória representação de um arranjo fotovoltaico real. A geração de energia dos painéis fotovoltaicos pode ser controlada através da irradiação incidente em (W/m^2) e representada pela variável w , enquanto o controle do chaveamento do inversor é realizado pelo bloco *Inverter Control*. A corrente produzida pelo gerador fotovoltaico é apresentada na Figura 37.

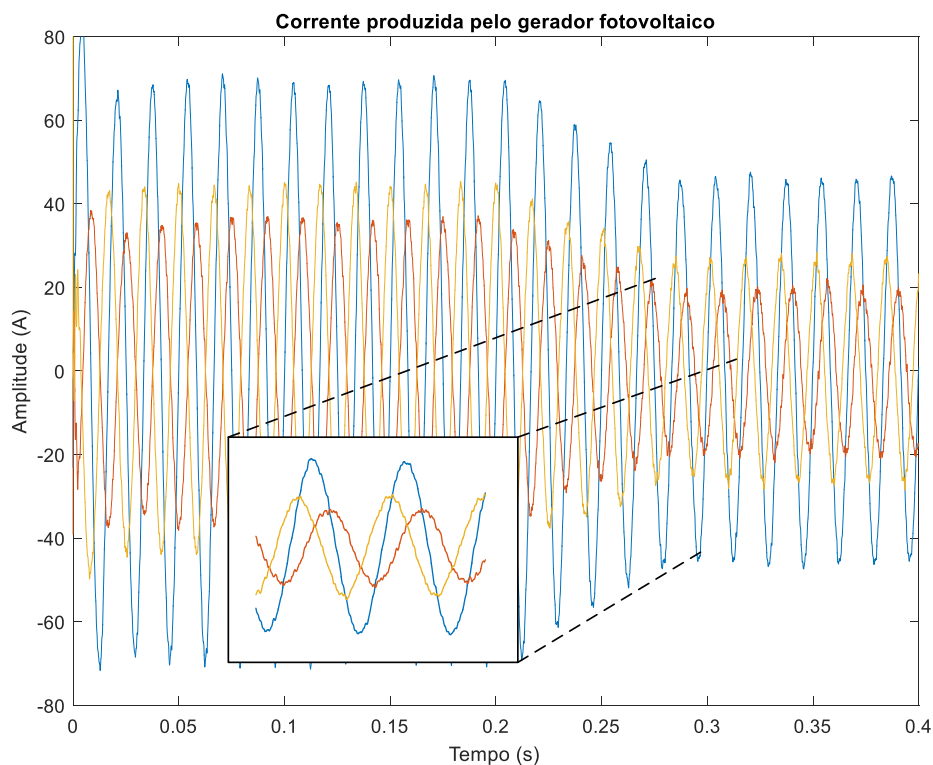


Figura 37: Corrente produzida pelo gerador fotovoltaico

Através da Figura 37 percebe-se que a corrente produzida pelo gerador fotovoltaico possui pequenas distorções e não é perfeitamente senoidal. A corrente também varia com o tempo, este comportamento é definido pela irradiação solar incidente nos painéis que varia de forma a simular o comportamento do sistema em condições reais.

4.6 FALTAS DE BAIXA IMPEDÂNCIA

As faltas de baixa impedância possuem altas correntes que podem causar grandes danos ao sistema elétrico. Portanto, detectar este tipo de distúrbio é uma tarefa crucial para operação saudável do sistema. Neste trabalho as faltas foram modeladas por resistências conectadas diretamente ao ponto de falta através de um *breaker*, os valores das impedâncias de falta variam entre 0 e 10 Ω . O modelo utilizado é ilustrado através da Figura 38.

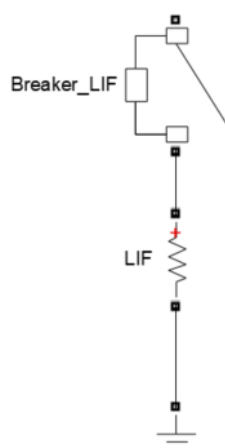


Figura 38: Modelo da falta de baixa impedância

A Figura 39 apresenta a corrente de falta e a corrente na fonte produzida durante uma falta com impedância equivalente a 2Ω aplicada na fase A do alimentador. A corrente no ponto de falta atinge um valor de aproximadamente 2 kA enquanto a corrente no alimentador atinge quase 3 kA o qual representa mais de duas vezes o valor da corrente nominal que circula no alimentador.

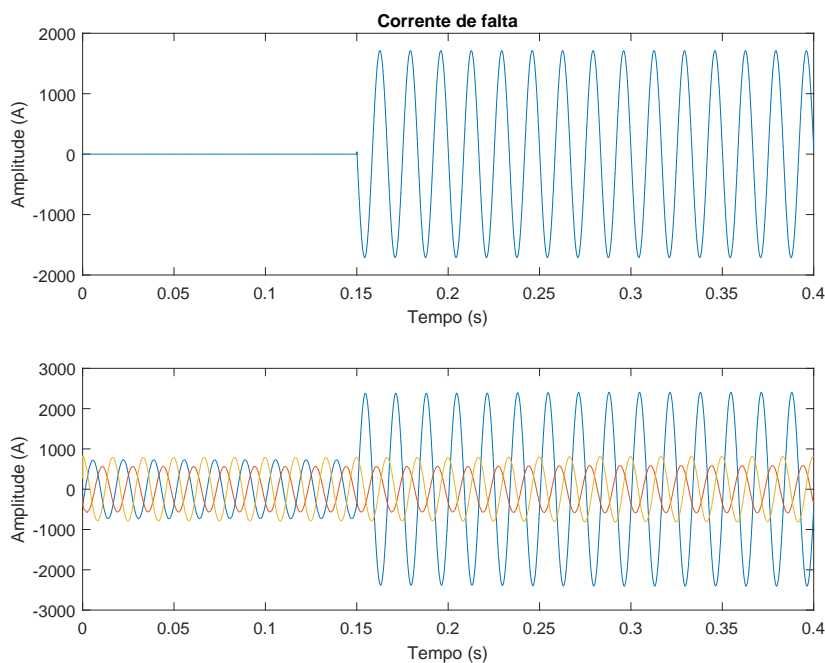


Figura 39: Corrente produzida pela falta de baixa impedância. (a) Corrente de falta (b) Corrente na fonte

4.7 FALTAS DE ALTA IMPEDÂNCIA

As faltas de alta impedância foram implementadas segundo o modelo de (SEDIGHI & HAGHIFAM, 2010) apresentado na seção 2.1.3. Sua realização através do software SIMULINK é apresentada na Figura 40.

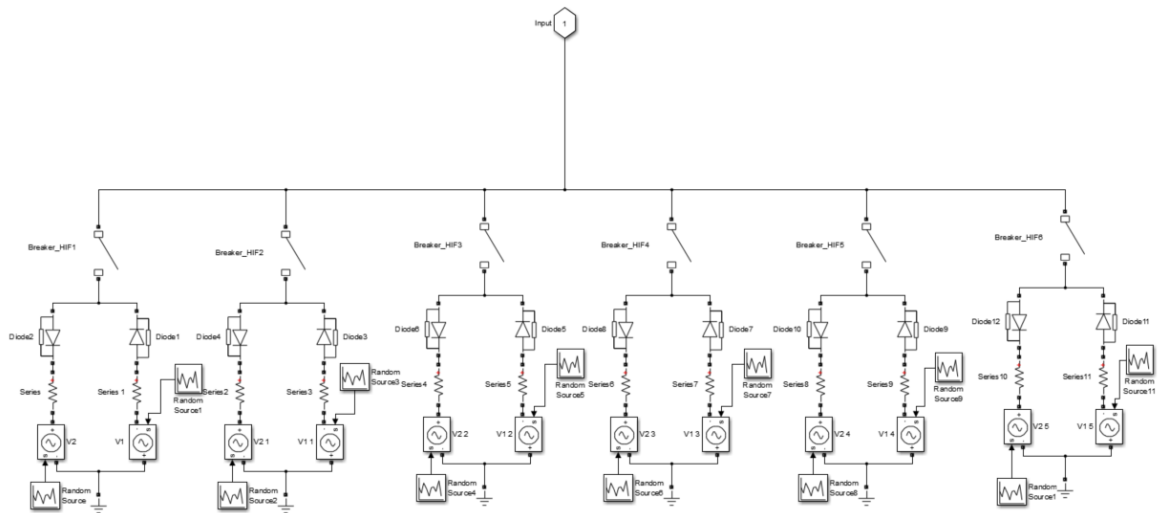


Figura 40: Modelo da falta de alta impedância

Os parâmetros apresentados na Tabela 2 para configuração do modelo se referem a um sistema de 20 kV, logo os valores precisaram ser adaptados para o modelo ser utilizado na tensão de 4,16 kV do sistema IEEE 13 barras. Isto foi possível aplicando um fator de transformação (k) às resistências e tensões DC das fontes presentes em cada ramo:

$$k = \frac{V_{4.16kV}}{V_{20kV}} \quad (4.1)$$

Ao aplicar o fator k nos parâmetros, tanto as amplitudes das correntes nos ramos quanto os instantes de condução não se alteram com a aplicação da tensão de 4,16 kV. Para realizar uma avaliação da transformação do modelo para o sistema de 4,16 kV foram geradas duas correntes de HIF, uma em um sistema de 20 kV com os parâmetros da Tabela 2 e outra em um sistema de 4,16 kV com o fator de transformação aplicado sobre os parâmetros da Tabela 2. A Figura 41 apresenta o resultado obtido.

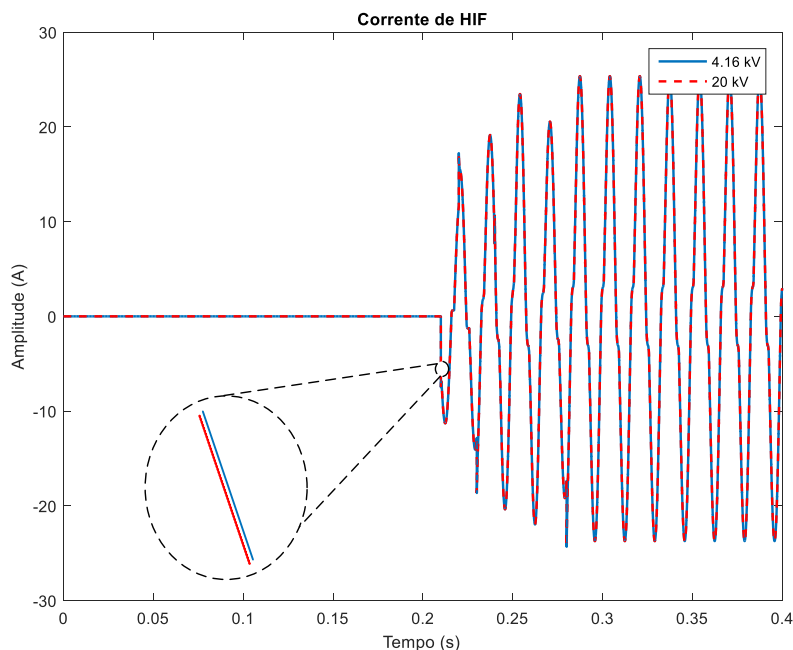


Figura 41: Comparação corrente de HIF em 4,16 kV e 20 kV

A partir da Figura 41 percebe-se que as duas correntes são praticamente idênticas. O erro relativo obtido entre a corrente de HIF gerada em 4,16 kV e a corrente gerada em 20 kV foi inferior a 10^{-8} . Logo, a transformação dos parâmetros é suficiente para testar o modelo em redes com qualquer nível de tensão sem perder as características intrínsecas da falta de alta impedância.

As faltas de alta impedância foram simuladas considerando casos com e sem o rompimento das linhas de distribuição do alimentador. Além disso, os seguintes parâmetros foram configurados durante as simulações:

- Tempo para o condutor tocar o solo após o rompimento da linha:

Distribuição uniforme: 200 ms a 300 ms

- Tempo de duração da falta:

Distribuição uniforme: 8 ciclos a 30 ciclos da fundamental

- Variação da tensão DC dos modelos de Emanuel em cada ramo:

Distribuição gaussiana: $\sigma^2 = 20\%$ do valor médio.

4.8 GERAÇÃO DO BANCO DE DADOS

Para realizar os teste do método proposto para detecção de faltas de alta impedância, é necessário obter um banco de dados de sinais contendo os diversos chaveamentos de cargas e casos de falta no sistema IEEE 13 barras. A metodologia utilizada para obtenção do banco de dados é apresentada na Figura 42.

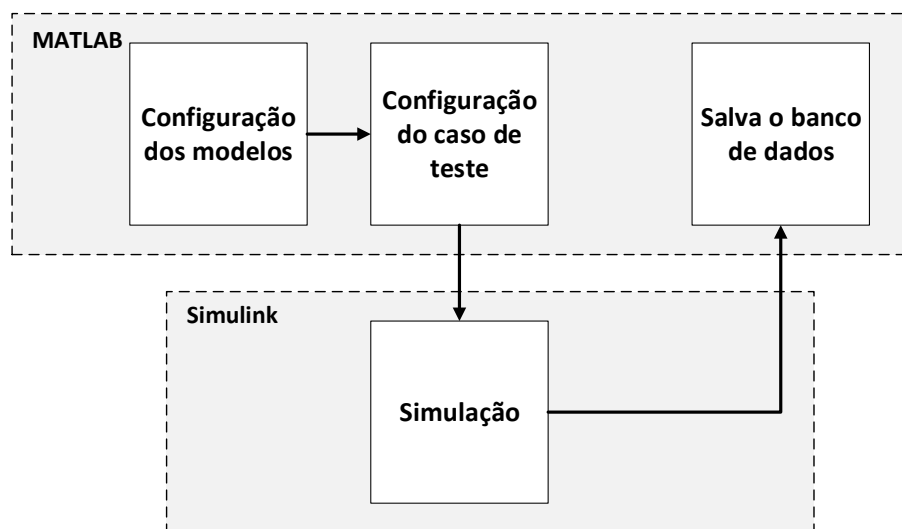


Figura 42: Obtenção do banco de dados de sinais

Primeiramente, através de um script no MATLAB são configurados os modelos de cargas e geração distribuída utilizados no projeto, nesta etapa as potências das cargas no modelo e as configurações de falta utilizada são estipuladas. Em sequência, é determinado o caso de teste em questão, nesta etapa é definido quais cargas e/ou faltas serão inseridas no caso, assim como o instante de ocorrência dos eventos. Com todos os parâmetros configurados, o sistema IEEE 13 barras é simulado através do Simulink, ao final da simulação os vetores contendo os sinais de corrente trifásicos no início do alimentador são enviados para o MATLAB. Finalmente, os arquivos são salvos em formato .mat para posteriormente serem testados utilizando o método proposto.

4.9 CONCLUSÕES DO CAPÍTULO

Neste capítulo foi apresentado o sistema IEEE 13 barras utilizado no trabalho para a simulação do sistema elétrico de distribuição. Em sequência, foram apresentados os modelos utilizados para a simulação de cargas, faltas e geradores assim como os

parâmetros utilizados para suas configurações. Por fim, foi exposto a metodologia utilizada para obtenção de bancos de dados de sinais que serão utilizados durante a realização de testes do método proposto para a detecção de faltas alta impedância.

5 RESULTADOS

Neste capítulo serão apresentados os resultados obtidos com a metodologia proposta para a detecção de faltas de alta impedância. Primeiramente, são ilustrados alguns casos de operação do algoritmo de forma didática, apresentando as saídas em cada etapa da técnica e os resultados finais obtidos. Em sequência, são apresentados os resultados de baterias de testes utilizando o banco de dados de sinais obtidos a partir das simulações do sistema. Por fim, é apresentada uma análise geral dos resultados utilizando a metodologia de reconhecimento de padrões, e uma comparação com outros métodos presentes na literatura.

5.1 CASOS DE TESTE

De forma a averiguar a precisão do método proposto na detecção de faltas de alta impedância, e sua robustez frente a outros eventos da rede elétrica, o algoritmo foi submetido a diversas baterias de testes. As faltas e cargas foram aplicadas em diferentes instantes e em diferentes localizações do sistema IEEE 13 barras, a Figura 43 apresenta os pontos de incidência dos eventos no sistema.

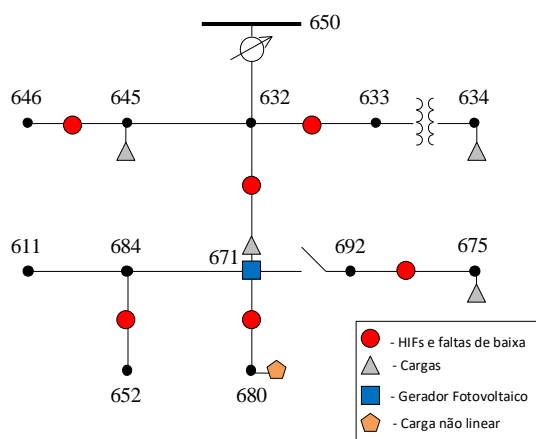


Figura 43: Localização dos eventos no sistema

A partir da Figura 43, percebe-se que as faltas de alta e baixa impedância foram aplicadas em diversos trechos de linha do sistema, tanto em regiões próximas do alimentador, como no final de algumas linhas de distribuição. Em alguns casos de testes foram fixados um gerador fotovoltaico na barra 671 e um conversor AC/DC/AC trifásico na barra 680, com o objetivo de analisar a influência do gerador e da carga não linear na performance do método proposto. Os bancos capacitivos, motores e conversores foram chaveados nas barras 634, 645, 671 e 675.

Em todos os testes o *threshold* utilizado na etapa de detecção de novidades é de 1A de variação da componente fundamental em relação ao valor de referência. Este valor foi estabelecido através de testes no sistema, e apresentou boa capacidade de detecção mesmo em cenários de testes com a presença de ruído. O *threshold* utilizado na detecção de cabos rompidos por sequência negativa é de 20% como evidenciado na Seção 3.2.7. Por fim, o valor de threshold para a detecção de sobrecorrente é de 1000A para o valor de amplitude da componente fundamental. Todos estes parâmetros são sumarizados na Tabela 8.

Tabela 8: Valores de *thresholds* utilizados no trabalho

Bloco	<i>Threshold</i>
Detecção de novidades	1A
Detecção de cabos rompidos por sequência negativa	20%
Detecção de sobrecorrente	1000A

A seguir serão apresentados alguns casos de teste abordados no trabalho, evidenciando as saídas de cada etapa do método proposto. Em todos os casos de testes o método foi aplicado utilizando as medições de corrente no início do alimentador.

Caso A - Falta de alta impedância com rompimento do condutor

No teste proposto o alimentador IEEE 13 barras foi submetido a uma falta de alta impedância, com rompimento do condutor, utilizando a configuração 1 do modelo de HIF empregado no trabalho. A falta foi aplicada no instante $t=1,27s$ na fase A do trecho de linha indicado pela Figura 44.

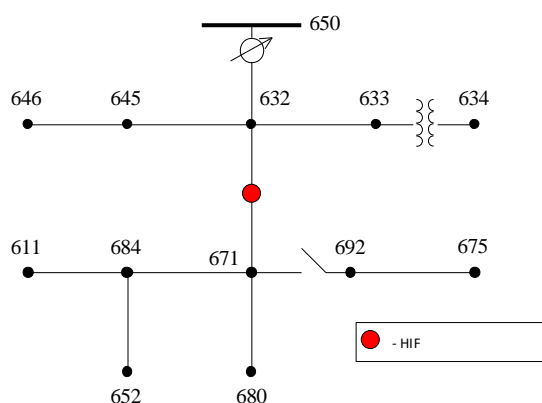


Figura 44: Caso de teste A - Localização do evento

Para uma análise passo a passo do método, primeiramente é exposto, através da Figura 45, a saída de amplitude referente a componente fundamental para fase A, e a saída de flag de novidades também para a fase A. Apesar das outras fases também apresentarem novidades, os eventos detectados não foram correspondentes a HIFs e não produziram falsos alarmes, portanto para este caso e para os próximos casos a serem analisados, serão apresentados os resultados somente para a fase no qual a novidade corresponde a eventos relevantes no sistema.

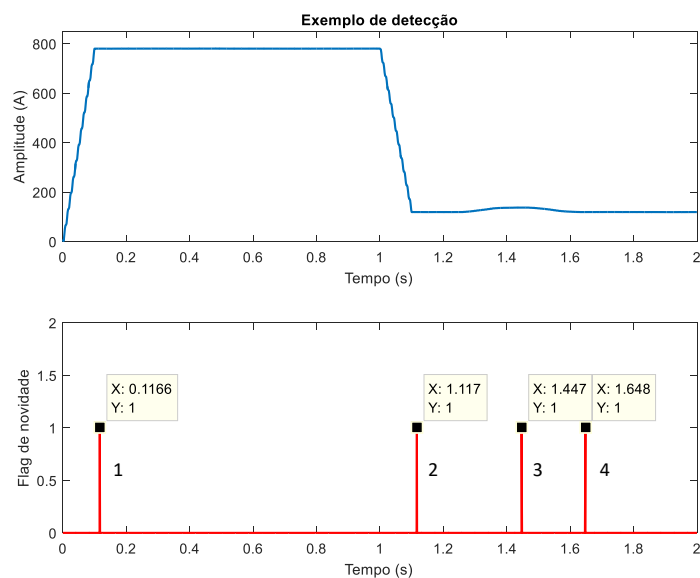


Figura 45: Caso de teste A - Amplitude da componente fundamental e flag de novidades

A partir da saída de flag de novidades, percebe-se que durante o teste foram detectados 4 eventos, são eles:

- Evento 1 - Estabilização da corrente em regime permanente em $t=0,1166s$.
- Evento 2 - Rompimento do condutor em $t=1,117s$.
- Evento 3 - Início da falta de alta impedância em $t=1,447s$.
- Evento 4 - Extinção da falta de alta impedância em $t=1,648s$.

Cada evento detectado no sistema gera um conjunto de amplitudes harmônicas relativas a amplitude da componente fundamental, obtidas a partir da variação dos fasores. Para ilustrar a operação da SWRDFT na estimação dos fasores harmônicos, a Figura 46 apresenta as saídas de amplitude e fase para cada um dos harmônicos utilizados no método para fase A.

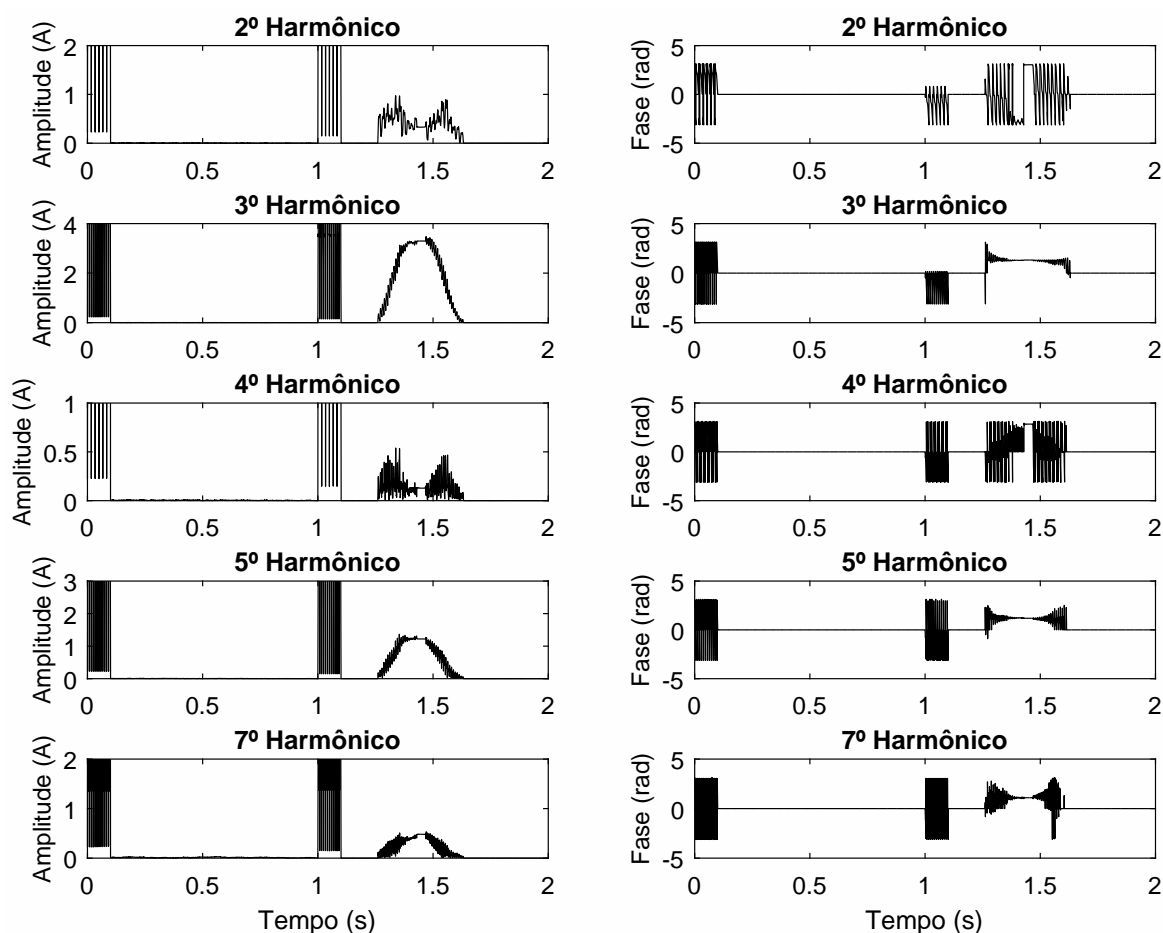


Figura 46: Caso de teste A - Saídas da SWRDFT

Como observado na Figura 46, as saídas de amplitude e fase da SWRDFT para cada um dos componentes harmônicos apresentaram um acentuado transitório tanto na estabilização da corrente em regime permanente quanto no rompimento do condutor. Com o início da falta de alta impedância, todas as saídas apresentaram alterações nas amplitudes e fases dos harmônicos. Para os harmônicos pares, cuja amplitude é menor que os harmônicos ímpares, os valores de fase apresentaram uma instabilidade durante a falta. No entanto, este comportamento da fase não afeta a medição dos fasores harmônicos e conseqüentemente das amplitudes harmônicas relativas. Este resultado é comprovado através da Tabela 9, no qual são apresentados as amplitudes dos harmônicos relativas a fundamental para cada um dos eventos.

Tabela 9: Caso A - Amplitudes dos harmônicos relativas a componente fundamental

	Evento 1	Evento 2	Evento 3	Evento 4
$A_{\%}^2$	0,0003	0,0004	1,45	1,45
$A_{\%}^3$	0,0004	0,0004	14,57	14,57
$A_{\%}^4$	0,0001	0,0001	0,57	0,57
$A_{\%}^5$	0,0005	0,0006	5,40	5,40
$A_{\%}^7$	0,0023	0,0027	2,13	2,13

A Tabela 9 revela que na estabilização do sistema e no rompimento do condutor a contribuição harmônica é praticamente nula, o qual era esperado já que o sistema neste teste possui apenas cargas lineares em regime permanente. No entanto, nos eventos 3 e 4 que correspondem ao início e ao fim da falta de alta impedância respectivamente, há uma contribuição harmônica durante as duas ocorrências. Utilizando as medições das amplitudes harmônicas relativas a fundamental o próximo passo é calcular a distância euclidiana dessas medidas em relação as médias obtidas no treinamento, e verificar se elas são menores que a distância máxima permitida para que sejam classificadas como faltas de alta impedância.

As distâncias euclidianas relativas a cada configuração de HIF para todos os eventos detectados, são apresentadas na Tabela 10.

Tabela 10: Caso A - Distâncias euclidianas

	Evento 1	Evento 2	Evento 3	Evento 4	D_{max}
D_1	257,25	257,24	0,09	0,09	11,68
D_2	107,07	107,07	30,15	30,18	13,32
D_3	102,81	102,80	50,14	50,16	12,60
D_4	22,98	22,98	127,06	127,11	2,86
D_5	1031,84	1031,83	302,83	302,74	37,00

Na Tabela 10 o conjunto D_1, D_2, D_3, D_4, D_5 correspondem as distâncias euclidianas do eventos em relação a cada uma das configurações de HIF, enquanto D_{max} corresponde a máxima distância euclidiana permitida para cada uma das configurações de faltas de alta impedância. Através da análise da tabela, verifica-se que os eventos 3 e 4 apresentaram distância euclidiana inferior a distância máxima da configuração 1 de HIF, e portanto foram corretamente classificados como referentes a falta de alta impedância. Sendo que o evento 3 foi classificado como a entrada da falta no sistema e o evento 4 classificado como a extinção da falta no sistema.

Para análise do desempenho do bloco de detecção de condutores rompidos por sequência negativa no caso de teste A, a Figura 47 apresenta o valor da porcentagem de sequência negativa obtida neste caso.

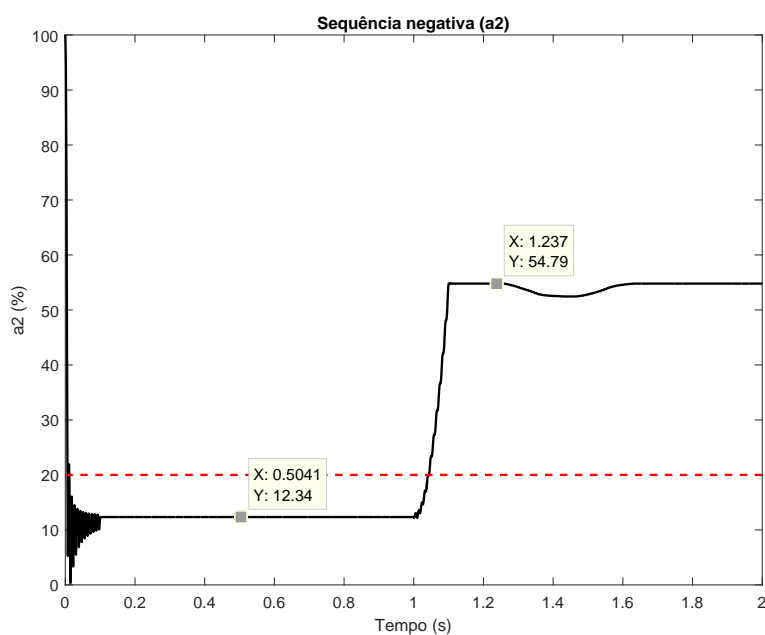


Figura 47: Caso de teste A - Sequência negativa da corrente

Na Figura 47, a linha pontilhada representa o *threshold* de 20% estabelecido para a detecção de cabos rompidos por sequência negativa. Através da análise da figura, percebe-se que o desequilíbrio, em sequência negativa, inicial do sistema é de 12,34%. Quando ocorre o rompimento do condutor o nível de desequilíbrio sobe para 54,79%, excedendo o *threshold* e conseqüentemente mudando a saída deste bloco para 1. Durante o contato do condutor com a superfície, o nível de desequilíbrio sofre uma ligeira queda, no entanto o acréscimo na corrente devido a presença da corrente de HIF não é suficiente para “reequilibrar” o sistema. É importante ressaltar que neste caso o alimentador sofreu uma considerável perda de carga com o rompimento do condutor, o qual aumentou fortemente o desequilíbrio do sistema.

Finalmente, a saída final do método é apresentada na Tabela 11.

Tabela 11: Caso A - Saídas dos blocos

Blocos	Fases		
	A	B	C
Sobrecorrente	0	0	0
Corrente de arco	1	0	0
Condutor rompido	1	1	1

Como observado na Tabela 11, as saídas de sobrecorrente apresentaram saída 0 com a aplicação do método, enquanto as saídas de corrente de arco para fase A e condutor rompido apresentaram saídas 1. Este comportamento seria suficiente para o comando de abertura do relê de acordo com a estratégia de controle apresentada na Tabela 4.

Por fim, o tempo de detecção da falta de alta impedância foi de 177ms. Considerando um sistema de 60Hz e aplicando a equação 2.6 chegamos ao seguinte critério de velocidade para o caso A:

$$v = \frac{T_0}{T_d} = \frac{16,67ms}{177ms} = 0,094$$

Caso B - Falta de alta impedância com rompimento do condutor e presença de carga não linear

No teste proposto o alimentador IEEE 13 barras foi submetido a uma falta de alta impedância, com rompimento do condutor, utilizando a configuração 2 do modelo de HIF empregado no trabalho. A falta foi aplicada no instante $t=1,07s$ na fase C do trecho de linha indicado pela Figura 48. Neste caso de teste foi introduzida uma carga

não linear no sistema IEEE 13 barras no início da simulação, a posição da carga no sistema é também evidenciada na Figura 48.

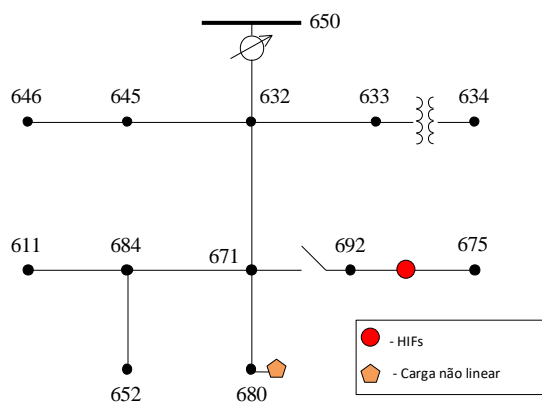


Figura 48: Caso de teste B - Localização do evento

A saída de novidades detectadas durante o teste, e a saída de amplitude da SWRDFT referente a fase C para a componente fundamental são apresentadas na Figura 49.

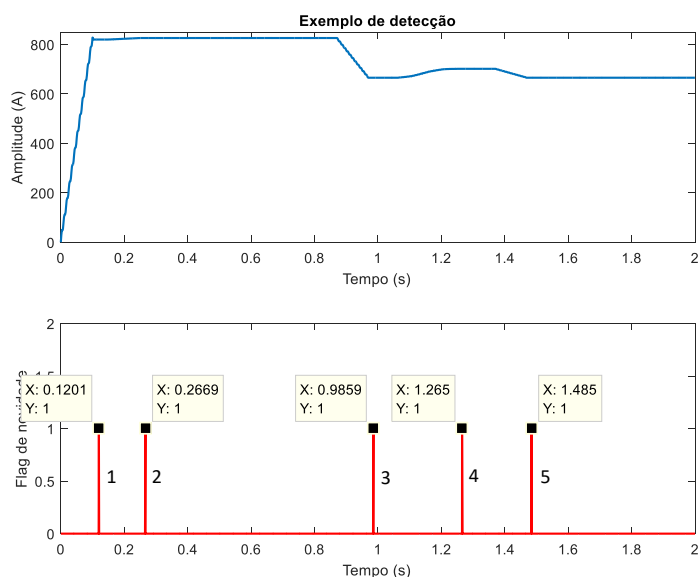


Figura 49: Caso de teste B - Amplitude da componente fundamental e flag de novidades

A partir da saída de flag de novidades percebe-se que foram detectados 5 eventos no sistema durante o teste, são eles:

- Evento 1 - Estabilização da corrente em regime permanente em $t=0,1201s$.
- Evento 2 - Entrada da carga não linear no sistema em $t=0,2669s$.
- Evento 3 - Rompimento do condutor em $t=0,9859s$.
- Evento 4 - Início da falta de alta impedância em $t=1,265s$.
- Evento 5 - Fim da falta de alta impedância em $t=1,485s$.

Como observado na Figura 49, neste caso de teste o rompimento do condutor acarretou em uma menor redução da corrente na fase afetada, quando comparada com a redução da corrente no caso A. Este fato ocorre devido a localização do rompimento do condutor, que no trecho de linha aplicado afetou menos cargas que no caso de teste A. Para uma análise espectral dos eventos do caso de teste B, são apresentadas, na Figura 50, as saídas de amplitude e fase da SWRDFT para cada um dos harmônicos utilizados no método para fase C.

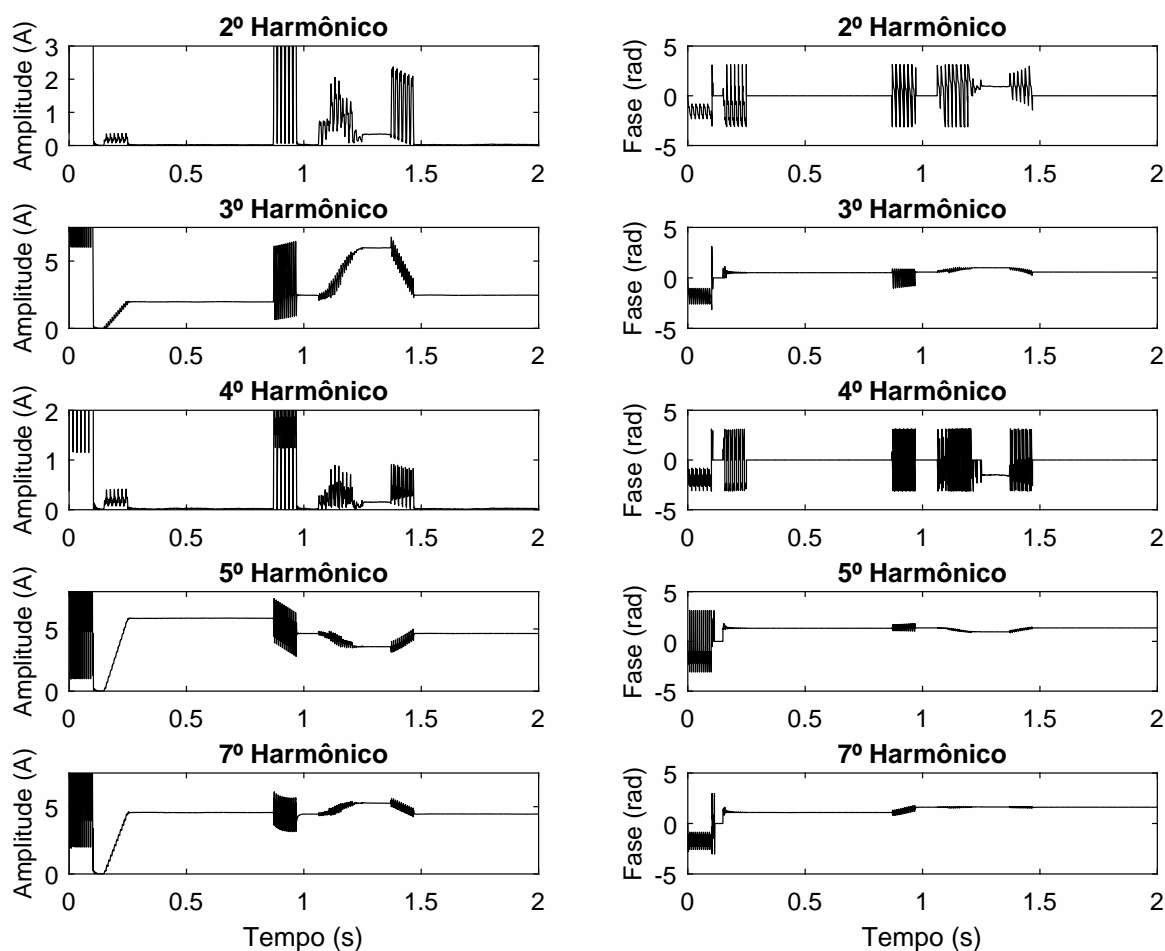


Figura 50: Caso de teste B - Saídas da SWRDFT

No caso de teste B, as saídas de amplitude da SWRDFT, para os harmônicos de ordem ímpar, apresentaram um nível residual durante toda a simulação devido a presença da carga não linear no sistema. O mesmo ocorre para as saídas de fase dos harmônicos de ordem ímpar, que se mantiveram estáveis, com alterações somente durante os eventos ocorridos na rede. Utilizando as saídas de amplitude e fase da SWRDFT para cada um dos harmônicos, foram obtidas as variações dos fasores para cada evento e por fim as suas respectivas amplitudes harmônicas relativas a componente fundamental, que são apresentadas na Tabela 12.

Tabela 12: Caso B - Amplitudes dos harmônicos relativos a componente a fundamental

	Evento 1	Evento 2	Evento 3	Evento 4	Evento 5
$A_{\%}^2$	0,0023	0,08	0,01	0,90	0,88
$A_{\%}^3$	0,0024	14,19	0,29	9,53	9,54
$A_{\%}^4$	0,0040	0,35	0,003	0,37	0,36
$A_{\%}^5$	0,0041	41,83	0,72	4,72	4,71
$A_{\%}^7$	0,0033	32,52	1,36	2,13	2,06

Através da análise da Tabela 12, percebe-se que no 2° evento, que corresponde a entrada da carga não linear no sistema, há uma acentuada contribuição harmônica principalmente nos harmônicos ímpares com o 5° componente atingindo aproximadamente 42% do valor da componente fundamental. O rompimento do condutor também apresentou uma pequena variação nos harmônicos, com a componente harmônica de 7ª ordem atingindo 1,36% do valor da componente fundamental. Para analisar o desempenho do classificador por distância euclidiana neste caso, a Tabela 13 apresenta as distâncias euclidianas obtidas para cada evento detectado no teste B.

Tabela 13: Caso B - Distâncias euclidianas

	Evento 1	Evento 2	Evento 3	Evento 4	Evento 5	D_{max}
D_1	257,14	2253,16	237,37	30,00	29,27	11,68
D_2	107,00	2396,98	92,86	0,92	0,89	13,32
D_3	102,73	2574,80	93,27	17,22	17,18	12,60
D_4	22,94	2703,89	17,59	41,80	41,70	2,86
D_5	1031,70	1166,28	1005,57	503,06	503,08	37,00

Como observado na Tabela 13, apesar do evento referente a carga não linear

apresentar uma considerável amplitude dos harmônicos relativa a fundamental, as distâncias euclidianas obtidas, neste evento, em relação a todas as configurações de HIF foram superiores as distâncias obtidas na estabilização do sistema e no rompimento do condutor. Já os eventos 4 e 5 destacados em verde, apresentaram distância euclidiana em relação a 2ª configuração de falta de alta impedância inferior a distância máxima da classe e foram, portanto, corretamente classificados como HIFs, sendo que o quarto evento foi classificado como o início da falta no sistema enquanto o quinto evento foi classificado como a extinção da falta no sistema.

Para análise do desempenho do bloco de detecção de condutores rompidos por sequência negativa no caso de teste B, a Figura 51 apresenta o valor da porcentagem de sequência negativa obtida neste caso.

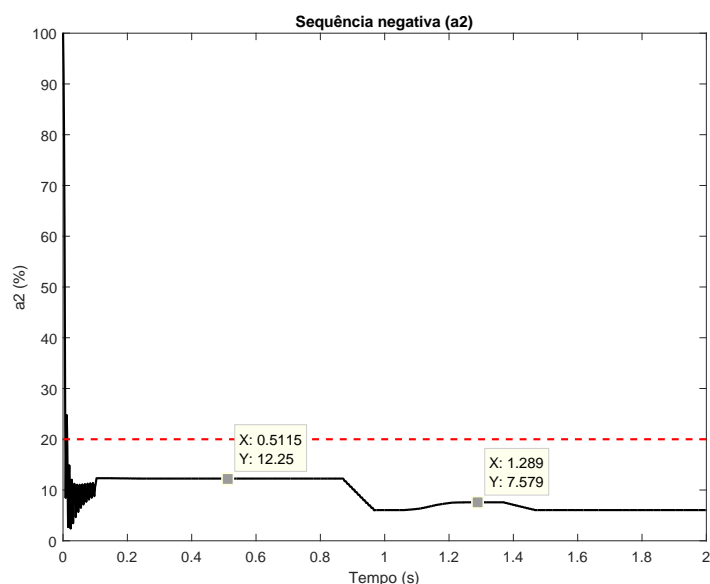


Figura 51: Caso de teste B - Sequência negativa da corrente

Através da análise da Figura 51, conclui-se que o rompimento do condutor, neste caso de teste, diminuiu o percentual de sequência negativa na corrente do alimentador, enquanto a ocorrência da falta provocou um pequeno aumento no percentual de sequência negativa. Isto significa que as mudanças provocadas nas amplitudes e fases das correntes com o rompimento do condutor reduziram o desequilíbrio no sistema. Ao observar a amplitude da componente fundamental nas três fases através da Figura 52, percebe-se que a diferença da amplitude da corrente entre as fases B e C diminuiu consideravelmente após o rompimento. Logo, é possível concluir que o método de detecção de cabos rompidos por sequência negativa não é capaz de detectar condutores rompidos para

qualquer ponto de falha em um sistema desequilibrado.

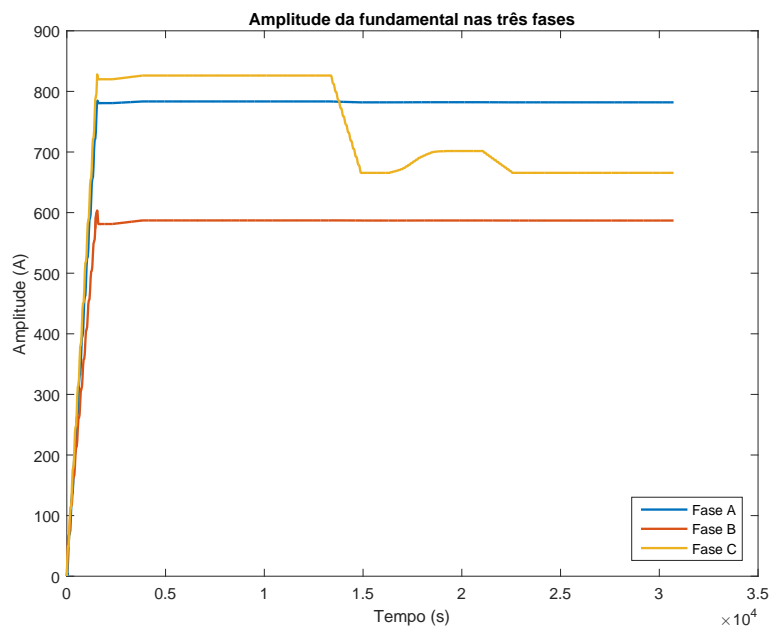


Figura 52: Caso de teste B - Amplitude da corrente fundamental para as três fases.

Finalmente, a saída final do método é apresentada na Tabela 14.

Tabela 14: Caso B - Saídas dos blocos

Blocos	Fases		
	A	B	C
Sobrecorrente	0	0	0
Corrente de arco	0	0	1
Condutor rompido	0	0	0

Como observado na Tabela 14, as saídas de sobrecorrente e condutor rompido, para o método proposto, apresentaram saída 0, enquanto a saída de corrente de arco para fase C apresentou saída 1. Portanto, neste caso não haveria comando para abertura do relê utilizando a estratégia de controle apresentada na Tabela 4. É importante ressaltar que nos testes propostos não foram simulados casos de faltas baixa impedância seguidas por faltas de alta impedância, e em uma situação real o contato do condutor com algum objeto aterrado poderia acontecer.

Por fim, o tempo de detecção da falta de alta impedância foi de 195ms. Considerando um sistema de 60Hz e aplicando a equação 2.6 chegamos ao seguinte critério de velocidade

para o caso B:

$$v = \frac{T_0}{T_d} = \frac{16,67ms}{195ms} = 0,085$$

Caso C - Falta de alta impedância sem rompimento do condutor, com presença de carga não linear e geração distribuída

No teste proposto o alimentador IEEE 13 barras foi submetido a uma falta de alta impedância, sem rompimento do condutor, utilizando a configuração 5 do modelo de HIF empregado no trabalho. A falta foi aplicada no instante $t=0,96s$ na fase B do trecho de linha indicado pela Figura 53. Neste caso de teste foram introduzidos um gerador fotovoltaico na barra 671 e uma carga não linear na barra 680.

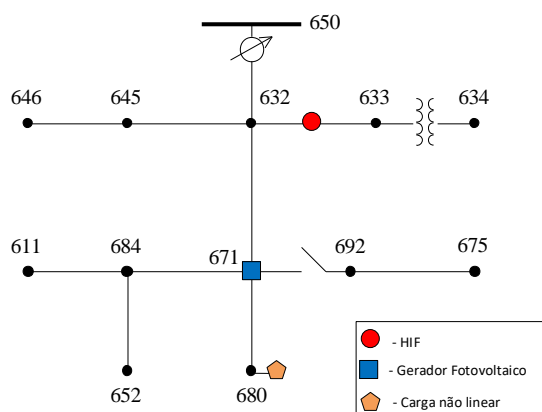


Figura 53: Caso de teste C - Localização do evento

Para uma análise passo a passo do método, primeiramente é exposto, através Figura 54, a saída de amplitude referente a componente fundamental para fase B, e a saída de flag de novidades também para a fase B.

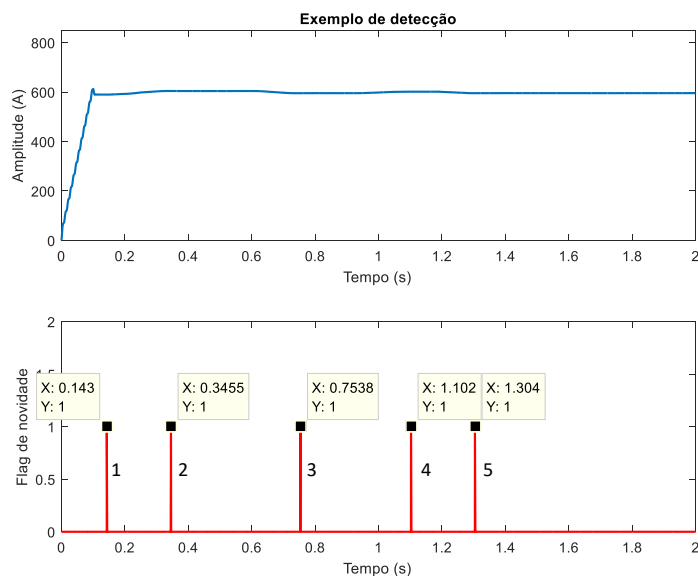


Figura 54: Caso de teste C - Amplitude da componente fundamental e flag de novidades

A partir da saída de flag de novidades percebe-se que foram detectados 5 eventos no sistema durante o teste, são eles:

- Evento 1 - Estabilização da corrente em regime permanente em $t=0,143s$.
- Evento 2 - Entrada da carga não linear no sistema em $t=0,3455s$.
- Evento 3 - Variação da geração fotovoltaico em $t=0,7538s$.
- Evento 4 - Início da falta de alta impedância em $t=1,102s$.
- Evento 5 - Fim da falta de alta impedância em $t=1,304s$.

No caso de teste C, o gerador fotovoltaico acoplado a rede foi configurado com uma irradiação solar que varia em determinados momentos da simulação. No instante $t=0,7538s$ foi detectado uma transição na rede devido a um aumento da irradiação, que por sua vez aumenta a parcela de corrente fornecida pelo gerador fotovoltaico no sistema e diminui a corrente total suprida pela fonte. Para analisar a influência da presença do gerador no espectro da corrente, a Figura 55 apresenta as saídas de amplitude e fase da SWRDFT para cada um dos harmônicos utilizados no método.

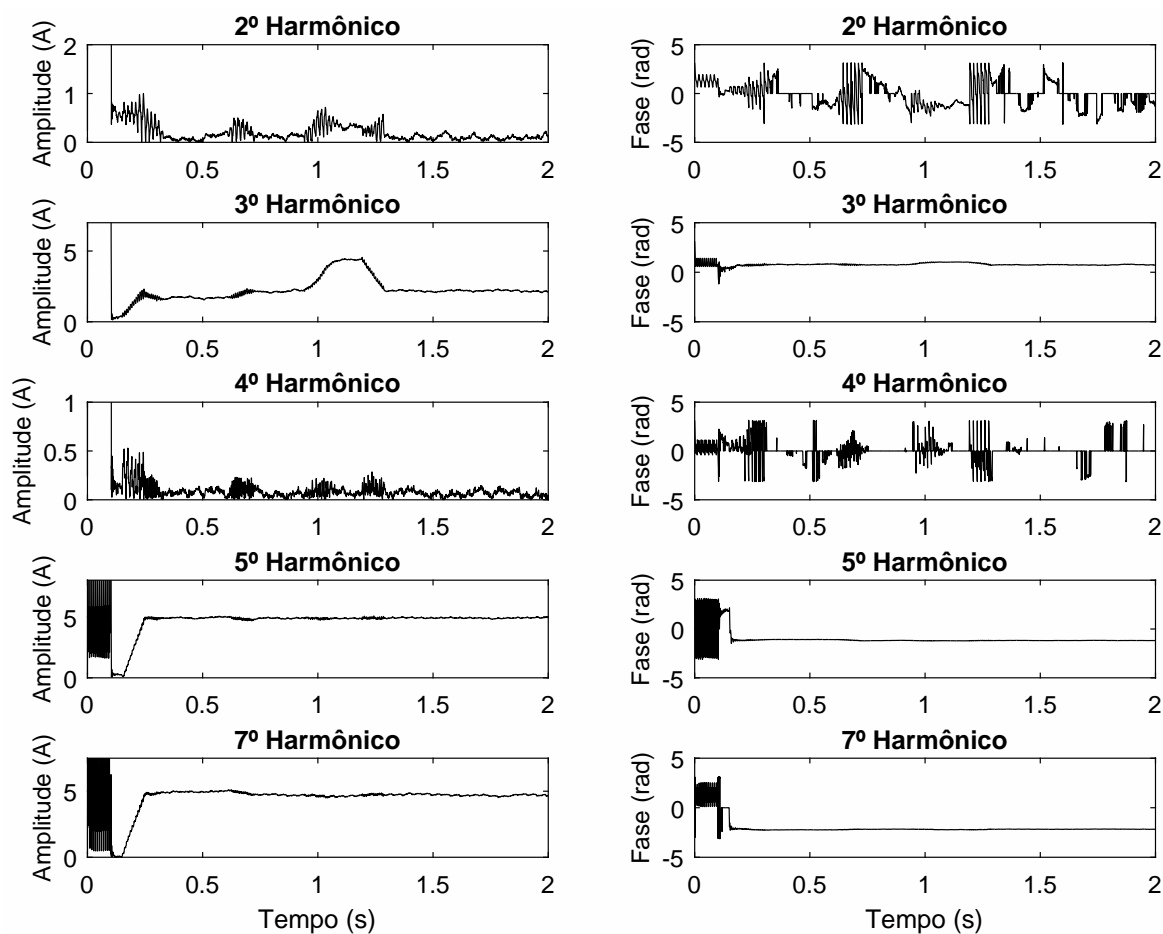


Figura 55: Caso de teste C - Saídas da SWRDFT

Como observado na Figura 55, as saídas de amplitude dos harmônicos para fase B não apresentaram transitórios tão abruptos como nos casos de testes em que ocorreu o rompimento do condutor. No caso de teste C, percebe-se que a componente harmônica de 2ª ordem e 4ª ordem apresentaram um pequeno nível residual de amplitude devido a presença do gerador fotovoltaico na rede. Além disso, durante a ocorrência da falta de alta impedância, a componente harmônica de 7ª ordem, aparentemente, não sofreu alterações tanto em fase quanto em amplitude. Entretanto, como abordado na Seção 3.2.3 a técnica de cálculo da variação dos fasores harmônicos é capaz de obter a contribuição harmônica do evento, mesmo quando ocorrem alterações sutis de amplitude e fase. Isto pode ser comprovado através dos valores das amplitudes dos harmônicos relativos a componente fundamental apresentados na Tabela 15.

Tabela 15: Caso C - Amplitudes dos harmônicos relativos a componente fundamental

	Evento 1	Evento 2	Evento 3	Evento 4	Evento 5
$A_{\%}^2$	0,088	3,54	0,65	6,17	5,69
$A_{\%}^3$	0,069	7,82	6,00	30,39	30,84
$A_{\%}^4$	0,021	0,37	0,50	0,59	1,92
$A_{\%}^5$	0,041	32,66	6,87	0,51	1,03
$A_{\%}^7$	0,007	31,44	3,44	2,13	2,58

Através da análise da Tabela 15, percebe-se que nos eventos correspondentes a faltas de alta impedância, ocorreu a detecção de amplitudes harmônicas na componente de sétima ordem mesmo sem alterações visíveis nas saídas da SWRDFT. Em adição, o terceiro evento, que corresponde a detecção da variação da corrente fornecida pelo gerador fotovoltaico, apresentou valores de amplitudes harmônicas relativas a fundamental variando entre 0,5% e 7%. Estes valores se aproximam de alguns valores das médias obtidas para as configurações de HIF apresentados na Tabela 6. De forma a analisar a distância dos eventos obtidos em relação as faltas de alta impedância, a Tabela 16 apresenta as distâncias euclidianas calculadas para cada evento do teste C.

Tabela 16: Caso C - Distâncias euclidianas

	Evento 1	Evento 2	Evento 3	Evento 4	Evento 5	D_{max}
D_1	254,47	1656,20	83,16	286,63	293,96	11,68
D_2	105,30	1704,61	22,67	481,49	495,45	13,32
D_3	100,64	1829,10	43,91	479,44	494,83	12,60
D_4	21,98	1896,63	37,53	720,39	742,82	2,86
D_5	1026,60	1342,91	670,82	4,11	1,57	37,00

As distâncias euclidianas dos eventos 1 e 2 apresentaram valores similares aos casos de testes anteriores. Já a distância euclidiana referente a variação da geração fotovoltaica, apresentou valores mais próximos das distâncias máximas das configurações de HIF, especialmente com relação a segunda configuração de falta com uma diferença de 9,35 unidades de distância. Por fim, mais uma vez o classificador obteve sucesso na detecção das faltas de alta impedância, com a classificação do evento 4 como o início da falta no sistema e o evento 5 como a extinção da falta no sistema.

Para análise do desempenho do bloco de detecção de condutores rompidos por

sequência negativa no caso de teste C, a Figura 56 apresenta o valor da porcentagem de sequência negativa obtida neste caso.

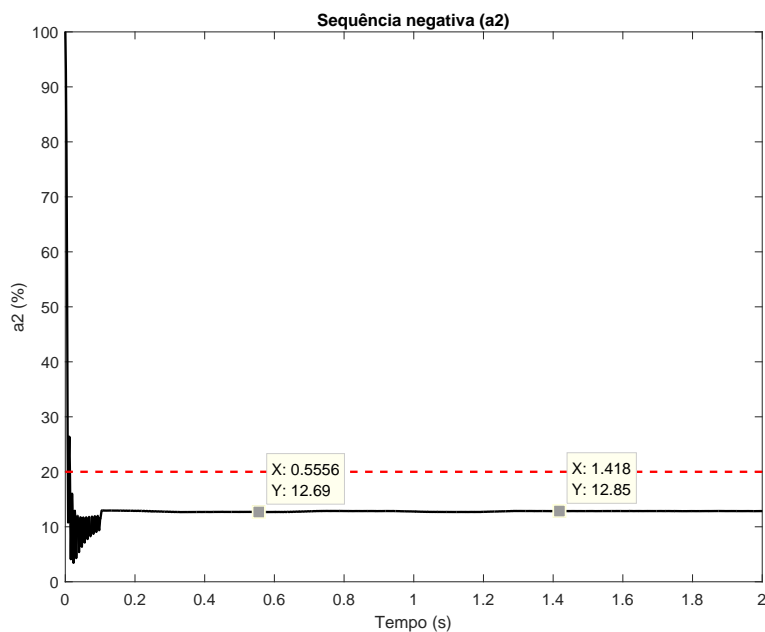


Figura 56: Caso de teste C - Sequência negativa da corrente

No caso de teste C, o percentual de desequilíbrio em sequência negativa permaneceu praticamente inalterado durante toda duração da simulação. Este resultado é esperado, tendo em vista que não foi considerado o rompimento do condutor durante a ocorrência da falta de alta impedância.

Finalmente, a saída final do método é apresentada na Tabela 17.

Tabela 17: Caso C - Saídas dos blocos

Blocos	Fases		
	A	B	C
Sobrecorrente	0	0	0
Corrente de arco	0	1	0
Condutor rompido	0	0	0

Como observado na Tabela 17, apenas a saída de corrente de arco para fase B apresentou saída 1 no caso de teste C, o qual não é suficiente para realizar o comando de abertura do relê segundo a estratégia de controle apresentada na Tabela 4.

Por fim, o tempo de detecção da falta de alta impedância neste caso foi de 142ms. Considerando um sistema de 60Hz e aplicando a equação 2.6 chegamos ao seguinte critério de velocidade para o caso C:

$$v = \frac{T_0}{T_d} = \frac{16,67ms}{142ms} = 0,117$$

Caso D - Chaveamento de banco capacitivo, partida de motor de indução e falta de baixa impedância

No teste proposto o alimentador IEEE 13 barras foi submetido ao chaveamento de um banco capacitivo na barra 671, a partida de um motor de indução trifásico na barra 675 e uma falta de baixa impedância aplicada na fase B do trecho de linha compreendido entre as barras 645 e 646. As localizações de todos os eventos estão indicadas na Figura 57.

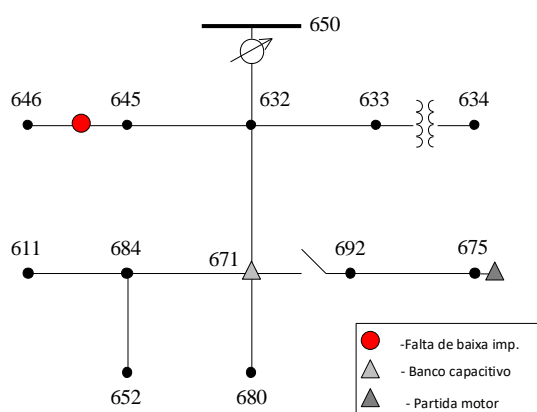


Figura 57: Caso de teste D - Localização do evento

A saída de novidades detectadas durante o teste e a saída de amplitude referente a componente fundamental na SWRDFT para fase C são apresentadas na Figura 58.

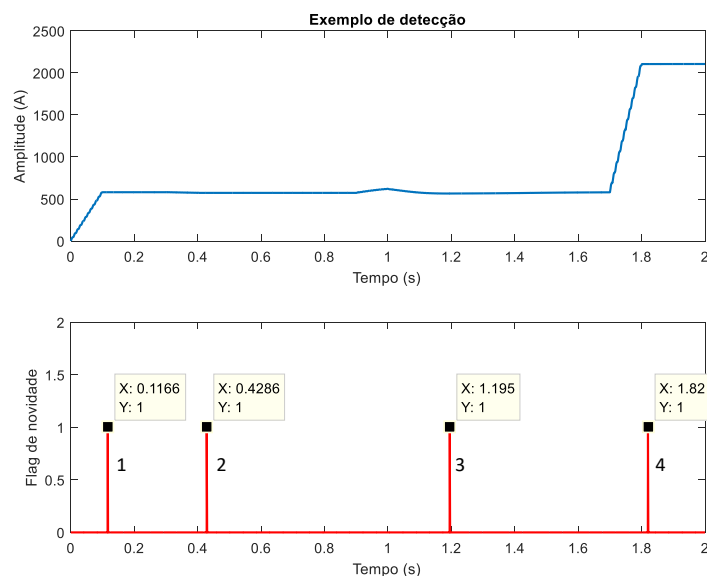


Figura 58: Caso de teste D - Amplitude da componente fundamental e flag de novidades

A partir da saída de flag de novidades percebe-se que foram detectados 4 eventos no sistema durante o teste, são eles:

- Evento 1 - Estabilização da corrente em regime permanente em $t=0,1166s$.
- Evento 2 - Entrada do banco capacitivo no sistema em $t=0,4286s$.
- Evento 3 - Partida do motor de indução em $t=1,195s$.
- Evento 4 - Início da falta de baixa impedância em $t=1,82s$.

Na Figura 58, os eventos de chaveamento de banco capacitivo e partida do motor de indução provocaram pequenas alterações na corrente do alimentador, diferentemente da falta de baixa impedância que eleva o valor da corrente para mais de 2kA. Para ilustrar a operação da SWRDFT na estimação dos harmônicos a Figura 59 apresenta as saídas de amplitude e fase para cada um dos harmônicos utilizados no método.

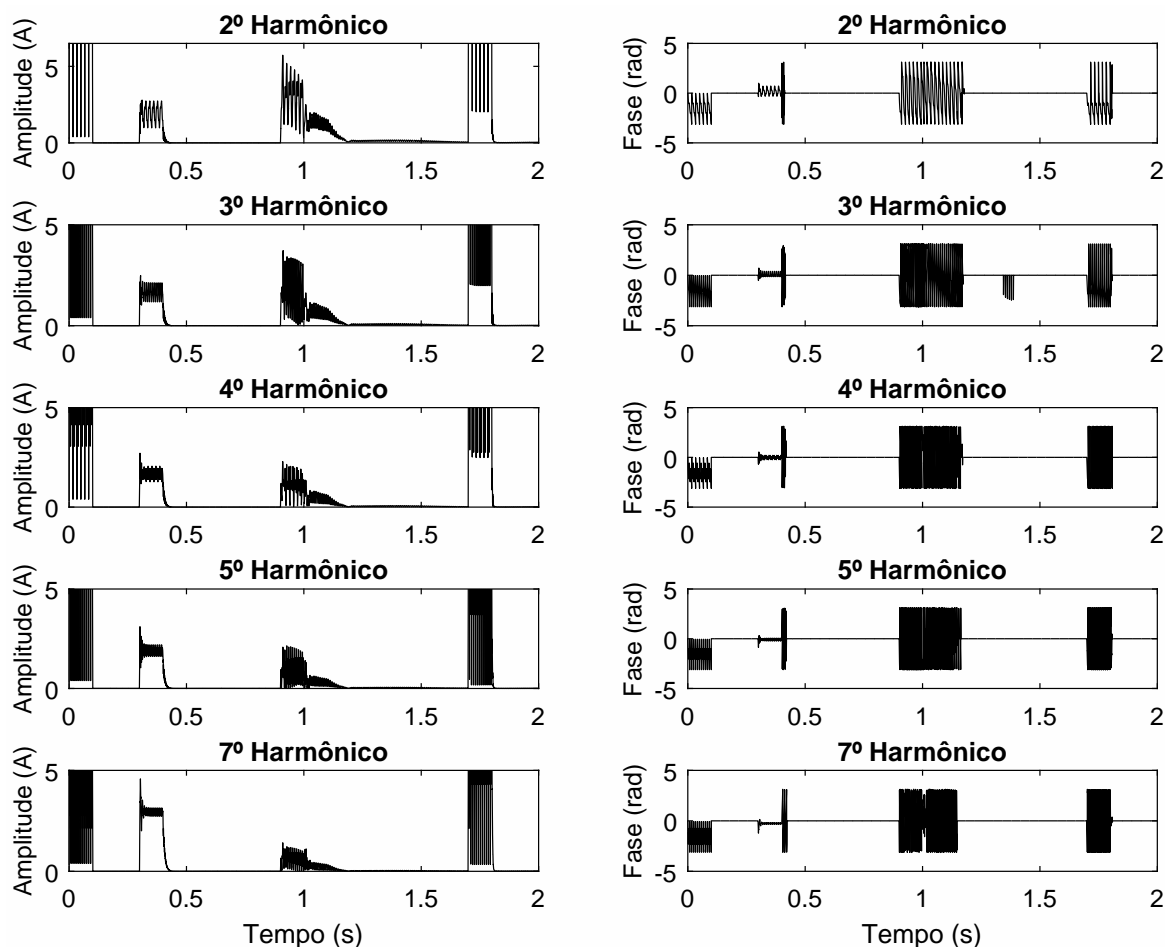


Figura 59: Caso de teste D - Saídas da SWRDFT

Analisando a Figura 59, percebe-se que todos os eventos detectados na rede geraram amplitudes harmônicas transitórias nas saídas da SWRDFT. Em todos os casos, após o transitório do chaveamento das cargas e falta de baixa impedância, as saídas de amplitude dos harmônicos retornaram para valores próximos de zero, o qual indica que essas cargas não contribuíram para adição de harmônicos no sistema em regime permanente. Esta conclusão é corroborada através da Tabela 18, que apresenta as amplitudes harmônicas relativas a fundamental para cada um dos eventos detectados no caso de teste.

Tabela 18: Caso D - Amplitudes dos harmônicos relativas a componente fundamental

	Evento 1	Evento 2	Evento 3	Evento 4
$A_{\%}^2$	0,0001	0,035	0,238	0,0129
$A_{\%}^3$	0,0001	0,037	0,102	0,0004
$A_{\%}^4$	0,0001	0,039	0,087	0,0041
$A_{\%}^5$	0,0003	0,047	0,080	0,0007
$A_{\%}^7$	0,0003	0,102	0,104	0,0003

A Tabela 18 revela que para os eventos detectados no caso de teste D, as amplitudes harmônicas relativas a fundamental apresentaram um baixo valor. Isto se deve ao fato de que a detecção de novidades ocorreram após o período transitório dos eventos, quando as amplitudes dos harmônicos estimadas pela SWRDFT já estavam em baixos patamares. Para o evento de partida do motor, as amplitudes harmônicas foram ligeiramente maiores com a amplitude relativa a fundamental do segundo harmônico apresentando um valor de 0,238%. A Tabela 19 apresenta as distâncias euclidianas das medidas de amplitude dos harmônicos obtidas na detecção dos eventos, em relação as médias obtidas no treinamento para cada configuração de HIF.

Tabela 19: Caso D - Distâncias euclidianas

	Evento 1	Evento 2	Evento 3	Evento 4	D_{max}
D_1	257,27	255,10	252,19	257,21	11,68
D_2	107,09	105,54	103,75	107,05	13,32
D_3	102,82	101,30	98,32	102,70	12,60
D_4	23,00	22,17	20,88	22,94	2,86
D_5	1031,90	1028,50	1022,31	1031,70	37,00

Como observado aa Tabela 19, as distâncias euclidianas calculadas para todos os eventos foram similares entre si, pois as amplitudes harmônicas relativas a fundamental, em todos os casos, aproximaram-se de zero. Pode-se então concluir que as distâncias obtidas neste caso refletem a distância euclidiana das configurações de HIF quando o evento tende ao ponto $\mathbf{x} = \{0,0,0,0,0\}$. Neste caso, não ocorreram detecções de faltas de alta impedância e, portanto, nenhum dos eventos provocou um falso alarme no sistema.

Para análise do desempenho do bloco de detecção de condutores rompidos por sequência negativa no caso de teste D, a Figura 60 apresenta o valor da porcentagem de sequência negativa obtida neste caso.

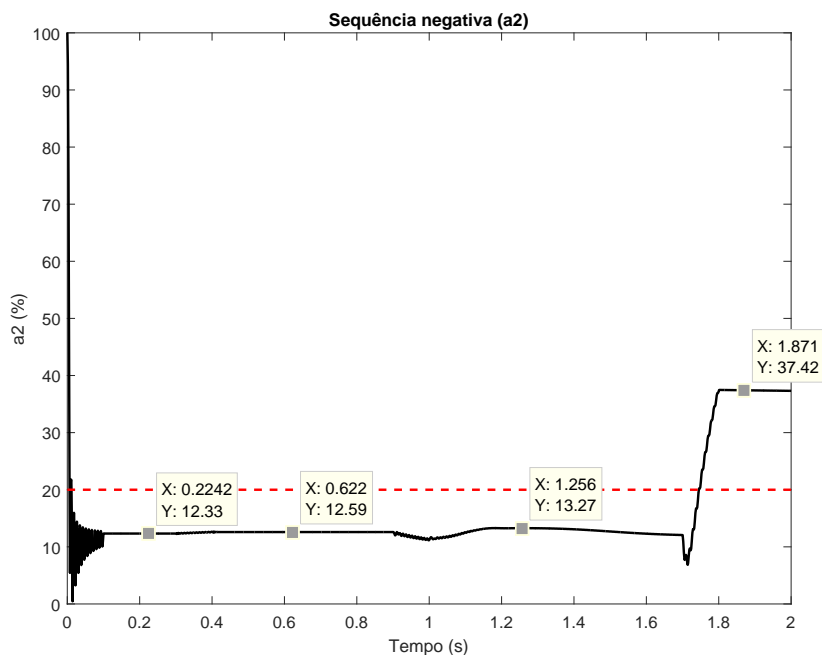


Figura 60: Caso de teste D - Sequência negativa da corrente

No caso de teste D, o percentual de desequilíbrio em sequência negativa apresentou ligeiras alterações durante o chaveamento do banco capacitivo, e na partida do motor de indução, ambas não suficientes para indicar a presença de um cabo rompido no sistema. Entretanto, a falta de baixa impedância elevou o desequilíbrio em sequência negativa do alimentador para 37,42%, o qual excedeu o *threshold* para a detecção de cabos rompidos. Portanto, se faz necessário uma lógica no método para diferenciar o desequilíbrio causado por um condutor rompido, do desequilíbrio causado por uma falta de baixa impedância.

Finalmente, a saída final do método é apresentada na Tabela 20.

Tabela 20: Caso D - Saídas dos blocos

Blocos	Fases		
	A	B	C
Sobrecorrente	0	0	1
Corrente de arco	0	0	0
Condutor rompido	1	1	1

Como observado na Tabela 20, as saídas de corrente de arco apresentaram valor 0 para todas as fases, enquanto as saídas de detector de condutores rompidos e so-

brecorrente para a fase C apresentaram valor 1. Neste caso, as saídas obtidas seriam suficientes para enviar o comando de abertura do relê, na realidade apenas a saída de sobrecorrente já bastaria para que o relê recebesse o comando de abertura.

5.2 ANÁLISE ESTATÍSTICA

Para análise estatística do método proposto, foi gerado um conjunto de testes com 2370 casos, sendo 1290 referentes a faltas de alta impedância e 1080 referentes aos demais eventos no sistema. A Tabela 21 apresenta o número total de casos para cada evento simulado.

Tabela 21: Total de casos de testes

Evento	Total de casos
HIF com rompimento do condutor	630
HIF sem rompimento do condutor	660
Falta de baixa impedância	270
Carga não linear	270
Carga capacitiva	270
Motor de indução	270
Total	2370

Nos casos de testes foram considerados eventos com e sem a presença de cargas não lineares e geradores fotovoltaicos acoplados ao sistema. Também foram gerados cenários de testes com ruídos aditivos gaussianos considerando relação sinal ruído de 50 e 40 dB. Os ruídos foram gerados utilizando o valor eficaz das correntes no início do alimentador, que apresentaram em média um valor eficaz de 520 A. A seguir serão apresentados os resultados obtidos com a aplicação do método sobre o conjunto de testes.

Primeiramente, na Tabela 22 é apresentado o percentual de decisões corretas do bloco de detecção de arco para os casos de teste.

Tabela 22: Percentual de acertos - Detecção do arco

Evento	Percentual de acertos			
	Sem ruído	50 dB	40 dB	Média
HIF com rompimento do condutor	96,67%	96,67%	95,24%	96,19%
HIF sem rompimento do condutor	95,45%	94,55%	93,64%	94,55%
Falta de baixa impedância	100,00%	100,00%	100,00%	100,00%
Carga não linear	100,00%	100,00%	100,00%	100,00%
Carga capacitiva	100,00%	100,00%	96,97%	98,89%
Motor de indução	100,00%	96,67%	93,33%	96,67%

Na Tabela 22, o índice de acertos para as faltas de alta impedância indica o percentual de HIFs em que o arco foi detectado, e o índice referente aos demais eventos indicam qual o percentual destes eventos em que não foi detectado corrente de arco, ou seja não houveram falsos alarmes. Para todos os casos, o método apresentou um percentual de acertos acima de 90% com uma ligeira queda conforme aumenta-se a relação sinal ruído nos sinais de teste. Isto pode ser explicado pela amplitude do ruído, que a partir de um determinado nível, adiciona energia suficiente nas regiões espectrais dos harmônicos para distorcer a estimação dos fasores. No caso dos eventos não correspondentes a HIFs, para as faltas de baixa impedância e cargas não lineares o percentual de acertos foi de 100% mesmo nos casos em que foi adicionado ruído aos sinais. Já para as cargas capacitivas e motores de indução o resultado foi pior com a adição de ruído, no qual o método detectou alguns falsos alarmes. De forma geral, o método não apresentou resultados longínquos das técnicas presentes na literatura, como por exemplo em (MORAVEJ; MORTAZAVI & SHAHRTASH, 2015), onde o método defendido pelo autor, que utiliza Transformada Wavelet e redes neurais, apresentou 98,46% de acertos para as faltas de alta impedância e 93,47% para os demais eventos. Na próxima seção serão realizadas comparações com outros métodos empregando as métricas apresentadas na Seção 2.2.3.

A Tabela 23, apresenta os tempos mínimo, médio e máximo para a detecção da corrente de arco, obtidos a partir da aplicação do método sobre o conjunto de testes.

Tabela 23: Tempo para detecção da corrente de arco

	Mínimo	Médio	Máximo
Tempo (ms)	123	151	181
$v = T_0/T_d$	0,135	0,111	0,092

O método apresentou um tempo médio para detecção de 150 ms, o qual corresponde a aproximadamente 9 ciclos da componente fundamental. O tempo mínimo registrado para a detecção do arco elétrico foi de 123 ms, aproximadamente 7,5 ciclos da componente fundamental, enquanto o tempo máximo registrado para a detecção do arco foi de 181 ms o qual corresponde a aproximadamente 11 ciclos da componente fundamental.

Na Tabela 24 é apresentado o desempenho do bloco de detecção de condutores rompidos por sequência negativa.

Tabela 24: Percentual de acertos - Cabos rompidos por sequência negativa

Evento	Desempenho
HIF com rompimento do condutor	55,56%
Faltas de baixa impedância	33,33%
Demais eventos	100,00%

Como apresentado na Tabela 24, o bloco de detecção de cabos rompidos por sequência negativa foi capaz de detectar 55,56% dos casos de faltas de alta impedância com rompimento do condutor. A aplicação de HIFs no sistema IEEE 13 barras em diferentes locais do sistema, revelou que o método não é capaz de identificar o rompimento do condutor em qualquer ponto do alimentador. Nos locais no qual a perda de carga é baixa, o desequilíbrio provocado pela perda do condutor não é suficiente para atingir o *threshold* de 20% estabelecido, e em outros casos, o resultado pode ser uma diminuição do percentual de sequência negativa na corrente, como apresentado no caso de teste B. Nas faltas de baixa impedância o desempenho foi de 33,33%, ou seja em 66,66% dos casos ocorreram falsos alarmes, em todos os casos de faltas monofásicas o desequilíbrio causado foi suficiente para indicar a presença de um condutor rompido, o qual reforça a necessidade de uma lógica para diferenciar o desequilíbrio causado pelas faltas de baixa impedância, do desequilíbrio causado pelo rompimento do condutor. Por fim, em todos os demais eventos, não ocorreram falsos alarmes, e o desempenho do método foi de 100%.

Mesmo com a adição de cargas que desequilibraram o sistema, o percentual de sequência negativa resultante não foi suficiente para indicar um cabo rompido, o qual indica que o *threshold* de 20% proposto pela fabricante NOJA (NOJA Power, 2017) poderia ser uma boa escolha de *setup* em um equipamento com este tipo de funcionalidade.

No caso do bloco de detecção de sobrecorrente, o resultado foi positivo com 100% das faltas de baixa impedância detectadas, e nenhum falso alarme para os demais eventos simulados no alimentador IEEE 13 barras.

5.3 COMPARAÇÃO COM OUTROS MÉTODOS

Para realizar uma comparação do método proposto com outros métodos presentes na literatura foram utilizadas as métricas de acurácia (A), dependabilidade (D), segurança (S) e velocidade (v), apresentadas na Seção 2.2.3. Esta metodologia de comparação foi apresentada em (GHADERI et al., 2015) e reforçada em (GHADERI; GINN & MOHAMMADPOUR, 2017) no qual o autor apresentou uma tabela comparando mais de 100 métodos presentes na literatura, embora somente para uma pequena parcela foi possível o cálculo das métricas propostas. Neste trabalho foram selecionados 4 métodos para a comparação com o método proposto, a Tabela 25, apresenta a comparação dos resultados obtidos em todos os métodos avaliados.

Tabela 25: Comparação do método proposto com outros métodos presentes na literatura

Método	Extração de parâmetros	Classificação	A	D	S	v
[1]	SWRDFT	Distância Euclidiana	96,96%	95,35%	98,89%	0,11
[2]	Morfologia matemática	RNA	97,30%	98,30%	96,30%	0,67
[3]	DT-CWT	RNP	96,10%	98,46%	93,47%	0,40
[4]	DWT	SVM	89,51%	82,37%	97,26%	0,11
[5]	Distribuição tempo frequência (DTF)	SVM	93,60%	100%	81,5%	1

Na Tabela 25, os métodos enúmerados de 1 a 5 correspondem aos seguintes trabalhos:

- [1] - Método Proposto
- [2] - (SARLAK & SHAHRTASH, 2011)
- [3] - (MORAVEJ; MORTAZAVI & SHAHRTASH, 2015)
- [4] - (SAHOO & BARAN, 2014)
- [5] - (GHADERI et al., 2015)

Nos métodos [1], [2] e [4] foram utilizados apenas dados simulados para obtenção dos resultados, no método [3] o autor utilizou tanto dados simulados quanto dados reais, enquanto no método [5] foi utilizado apenas dados reais.

A partir da análise da Tabela 25 percebe-se que para a acurácia, que avalia a precisão geral do método, apenas o método que utiliza redes neurais artificiais e morfologia matemática superou o método proposto. No quesito dependabilidade, que avalia a capacidade do método de detectar faltas de alta impedância, o método proposto ficou atrás dos métodos [2], [3] e [4]. No entanto, os métodos [2] e [3] não consideraram a presença de geração distribuída em seus casos de teste, e no método [3] o autor não menciona a aplicação de ruído durante os testes com o método apresentado. No quesito segurança, que avalia a capacidade do método de rejeitar falsos alarmes, o método proposto apresentou o melhor resultado atingindo quase 99% de precisão.

Embora o método [5] tenha apresentado a melhor capacidade de detecção de faltas de alta impedância, por outro lado ele apresentou alta susceptibilidade a falsos alarmes, o autor comenta em seu texto que o nível de distorção nas correntes reais prejudicaram o desempenho do algoritmo. Entretanto, ao analisar os resultados é possível levantar a hipótese de que há um *trade-off* entre dependabilidade e segurança, os métodos com maior dependabilidade apresentaram uma menor segurança, ao passo que os métodos que apresentaram maior segurança apresentaram uma menor dependabilidade.

No critério de velocidade, o método proposto juntamente com o método [4], apresentaram os piores índices dentre os métodos avaliados. No caso do método proposto o comprimento da janela da SWRDFT contribui significativamente para o atraso na detecção, mas garante ao mesmo tempo maior atenuação para o filtro. Em (LIMA et al., 2018), o autor realiza uma análise criteriosa do tipo e comprimento da janela empregada na STFT para estimação de harmônicos na detecção de HIFs, como resultado ele obtém um comprimento de janela de 5 ciclos e um tempo de detecção que varia entre 120-150 ms, não obstante do tempo obtido com o método proposto. Portanto, ao se comparar o tempo de detecção do método proposto, com o tempo de detecção de outro método similar, o resultado é próximo. O método de (LIMA et al., 2018) não foi incluído na Tabela 25 por não apresentar resultados estatísticos da detecção de HIFs.

5.4 CONCLUSÕES DO CAPÍTULO

Inicialmente, neste capítulo foram apresentados alguns casos de testes com o objetivo de demonstrar a operação passo a passo do método proposto. Em sequência, foi

apresentado os resultados obtidos com a aplicação do método sobre um conjunto de testes, foi verificado que o bloco de detecção de arco obteve precisão superior a 90% para todos os eventos testados mesmo com a adição de ruído sobre os sinais. Já o bloco de detecção de cabos rompidos por sequência negativa, foi capaz de detectar 55,56% dos casos de faltas de alta impedância em que o condutor se rompeu, esse resultado demonstrou que o bloco não é capaz de detectar um condutor rompido em qualquer local do alimentador. Por fim, foi realizada uma comparação do método proposto com outros métodos presentes na literatura utilizando algumas métricas comuns em problemas de reconhecimento de padrões, foi verificado que o método proposto apresentou um índice de rejeição a falsos alarmes superior a todos os métodos comparados, no critério de dependabilidade o método ficou ligeiramente abaixo dos métodos em comparação, enquanto no quesito velocidade o resultado foi inferior aos demais métodos.

6 CONCLUSÕES FINAIS

6.1 CONCLUSÕES

Este trabalho apresentou um método baseado na estimação dos fasores harmônicos para a detecção de faltas de alta impedância em sistemas de distribuição de energia elétrica. Primeiramente, foi realizada uma contextualização do problema, indicando como as faltas de alta impedância tipicamente ocorrem e como é importante a procura de soluções para este problema nos sistemas elétricos.

No Capítulo 2, foram apresentadas as principais características presentes na corrente das faltas de alta impedância: não linearidade, assimetria, *buildup* e *shoulder* são alguns exemplos. Também foi realizada uma revisão bibliográfica dos modelos para simulação de HIFs, foi constatado que os modelos tem evoluído para contemplar cada vez mais todas as características presentes no distúrbio. Além disso, foi apresentada uma revisão bibliográfica dos métodos utilizados para a detecção de HIFs, a análise dos métodos foi baseada na metodologia de reconhecimento de padrões dividindo os métodos em extração de parâmetros e classificação. Foi possível concluir, que existem muitas metodologias propostas para a detecção de faltas de alta impedância, no entanto nenhuma apresentou, até então, uma solução final para o problema, fazendo-se necessário a continuação do estudo da detecção deste distúrbio.

O método de detecção proposto possui três blocos de atuação: detecção do arco na corrente, detecção de condutores rompidos por sequência negativa e detecção de sobrecorrente. Embora o foco principal do trabalho seja na detecção do arco, é importante incentivar a utilização de todas as características que podem estar presentes no sistema elétrico quando ocorrem as HIFs, de forma a aumentar o potencial de detecção dos algoritmos. O bloco de detecção de arco é composto por uma etapa de estimação de amplitude e fase dos harmônicos através da SWRDFT, uma etapa de detecção de novidades através de mudanças na amplitude da componente fundamental, uma etapa de cálculo da variação dos fasores harmônicos para obter a contribuição harmônica

isolada dos eventos, e por fim, para diferenciar a falta de outros eventos na rede elétrica, é utilizada uma etapa de classificação por distância euclidiana.

Para analisar o desempenho do método proposto, foram criados bancos de dados de sinais do sistema elétrico, como chaveamento de banco de capacitores, motores de indução, cargas não lineares, faltas de alta e baixa impedância, além da inserção de geração distribuída no sistema. O modelo utilizado para simulação, foi o IEEE 13 barras, um sistema carregado e desequilibrado que contém muitas características dos sistemas reais de distribuição.

No capítulo 5, cada etapa de atuação do método foi apresentada para quatro casos distintos. Também foi realizada uma análise estatística do método utilizando 2370 casos de teste, o resultado foi positivo com um percentual de acertos de mais de 90% para todos os eventos simulados. No caso do bloco de detecção de condutores rompidos por sequência negativa o desempenho foi de 55,56%. O método não foi capaz de detectar cabos rompidos em qualquer local do alimentador, pois em muitos casos o desequilíbrio causado pelo rompimento do condutor não foi suficiente para atingir o *threshold* estabelecido. Por fim, foi realizada uma comparação entre os resultados obtidos com o método proposto e outros métodos para a detecção de faltas de alta impedância. Os critérios utilizados para a comparação foram acurácia, dependabilidade, segurança e velocidade. O método proposto demonstrou o melhor resultado no critério de segurança com pouquíssimos falsos alarmes, este fator é extremamente importante pois o desligamento indevido do sistema pode causar grandes prejuízos para a sociedade. No critério dependabilidade a precisão do método foi ligeiramente inferior mas ainda sim foi capaz de detectar 95,35% de todas as faltas ao qual foi submetido. A velocidade média de detecção do método foi de 151 ms, o qual corresponde a aproximadamente 9 ciclos da componente fundamental, este tempo de detecção não foi o melhor dentre os métodos em comparação, mas se mostrou similar a outro método que aplica a STFT para detecção de faltas de alta impedância.

Em vista dos resultados apresentados, conclui-se que o método foi capaz de cumprir os objetivos propostos com um razoável nível de precisão. O método de cálculo da variação dos harmônicos se mostrou factível em um cenário com ruído e mesmo na presença de cargas que contribuem para a distorção harmônica. A utilização do classificador por distância euclidiana também pode ser considerada um ponto positivo do trabalho, pois possui baixo custo computacional, e seu projeto pode ser aplicado com facilidade a diferentes tipos de faltas de alta impedância, em outras palavras demonstra que seria possível a implementação de um classificador para cada tipo de superfície

afetada por HIFs. No entanto, o método não foi capaz de detectar 100% das faltas, e apesar de poucos, houveram alguns falsos alarmes. O resultado demonstra o desafio do problema de detecção de faltas de alta impedância, portanto é importante que os autores trabalhem em conjunto apontando os pontos e fortes e fracos de cada metodologia, de modo a compor, futuramente, um método que seja totalmente eficaz na identificação deste distúrbio.

6.2 TRABALHOS FUTUROS

Como trabalhos futuros propõe-se:

- Estudar a implementação do método em correntes reais de faltas de alta impedância;
- Implementação do método em um protótipo para testes;
- Estudo de outros tipos de janelas na aplicação da DFT recursiva;
- Testar o desempenho do agrupamento de alguns dos classificadores por distância euclidiana;
- Analisar o desempenho do método na presença de outras cargas e eventos que produzem uma corrente similar a corrente de HIF, como por exemplo fornos a arco e energização de transformadores;

REFERÊNCIAS

- ANEEL. *Boletim de Informações Gerenciais*. Dezembro 2018. Disponível em: <<http://www.aneel.gov.br>>.
- ANEEL. *Procedimentos de Distribuição de Energia Elétrica - PRODIST*. 2018. Disponível em: <<http://www.aneel.gov.br/prodist>>.
- AUCOIN, B. M.; RUSSELL, B. D. Distribution high impedance fault detection utilizing high frequency current components. *IEEE Transactions on Power Apparatus and Systems*, IEEE, n. 6, p. 1596–1606, 1982.
- BALSER, S.; CLEMENTS, K.; LAWRENCE, D. A microprocessor-based technique for detection of high impedance faults. *IEEE Transactions on Power Delivery*, IEEE, v. 1, n. 3, p. 252–258, 1986.
- BAQUI, I. et al. High impedance fault detection methodology using wavelet transform and artificial neural networks. *Electric Power Systems Research*, Elsevier, v. 81, n. 7, p. 1325–1333, 2011.
- BOGALE, W. S. Evaluating the level of harmonic distortion in a typical distribution feeder. 2015.
- CARR, J. Detection of high impedance faults on multi-grounded primary distribution systems. *IEEE Transactions on Power Apparatus and Systems*, IEEE, n. 4, p. 2008–2016, 1981.
- CHENG, J.-Y.; HUANG, S.-J.; HSIEH, C.-T. Application of gabor–wigner transform to inspect high-impedance fault-generated signals. *International Journal of Electrical Power & Energy Systems*, Elsevier, v. 73, p. 192–199, 2015.
- COSTA, F. B. Boundary wavelet coefficients for real-time detection of transients induced by faults and power-quality disturbances. *IEEE Transactions on Power Delivery*, IEEE, v. 29, n. 6, p. 2674–2687, 2014.
- DECKMANN, S. M.; POMILIO, J. A. Avaliação da qualidade da energia elétrica. available in <http://www.dsce.fee.unicamp.br/antenor/pdf/qualidade/b5.pdf>, 2017.
- ELKALASHY, N. I. et al. Modeling and experimental verification of high impedance arcing fault in medium voltage networks. *IEEE Transactions on Dielectrics and Electrical Insulation*, IEEE; 1999, v. 14, n. 2, p. 375, 2007.
- EMANUEL, A. et al. High impedance fault arcing on sandy soil in 15 kv distribution feeders: contributions to the evaluation of the low frequency spectrum. *IEEE Transactions on Power Delivery*, IEEE, v. 5, n. 2, p. 676–686, 1990.

FANUCCHI, R. Z. *A detecção e a localização de faltas de alta impedância em sistemas de distribuição utilizando transformadas wavelets e redes neurais artificiais*. Tese (Doutorado) — Universidade de São Paulo, 2014.

FERNANDES, R. A. et al. Harmonic estimation in radial distribution feeders based on particle swarm optimization. In: THE STEERING COMMITTEE OF THE WORLD CONGRESS IN COMPUTER SCIENCE, COMPUTER ? *Proceedings of the International Conference on Genetic and Evolutionary Methods (GEM)*. 2013. p. 1.

FISHER, L. E. Resistance of low-voltage ac arcs. *IEEE Transactions on Industry and General Applications*, IEEE, n. 6, p. 607–616, 1970.

GAUTAM, S.; BRAHMA, S. M. Detection of high impedance fault in power distribution systems using mathematical morphology. *IEEE Transactions on Power Systems*, IEEE, v. 28, n. 2, p. 1226–1234, 2013.

GHADERI, A.; GINN, H. L.; MOHAMMADPOUR, H. A. High impedance fault detection: A review. *Electric Power Systems Research*, Elsevier, v. 143, p. 376–388, 2017.

GHADERI, A. et al. High-impedance fault detection in the distribution network using the time-frequency-based algorithm. *IEEE Transactions on Power Delivery*, IEEE, v. 30, n. 3, p. 1260–1268, 2015.

HUANG, S.-J.; HSIEH, C.-T. High-impedance fault detection utilizing a morlet wavelet transform approach. *IEEE Transactions on Power Delivery*, IEEE, v. 14, n. 4, p. 1401–1410, 1999.

JEERINGS, D.; LINDERS, J. A practical protective relay for down-conductor faults. *IEEE Transactions on Power Delivery*, IEEE, v. 6, n. 2, p. 565–574, 1991.

KERSTING, W. H. Radial distribution test feeders. *IEEE Transactions on Power Systems*, IEEE, v. 6, n. 3, p. 975–985, 1991.

KEYHANI, R.; DERICHE, M.; PALMER, E. A high impedance fault detector using a neural network and subband decomposition. In: IEEE. *Signal Processing and its Applications, Sixth International, Symposium on. 2001*. 2001. v. 2, p. 458–461.

LAI, L.; STYVAKTAKIS, E.; SICHANIE, A. Wavelet transform for high impedance fault identification. In: IET. *Advances in Power System Control, Operation and Management, 1997. APSCOM-97. Fourth International Conference on (Conf. Publ. No. 450)*. 1997. v. 1, p. 188–191.

LAI, T.; SNIDER, L.; LO, E. Wavelet transform based relay algorithm for the detection of stochastic high impedance faults. *Electric power systems research*, Elsevier, v. 76, n. 8, p. 626–633, 2006.

LEDESMA, J. J. G. et al. Metodologia para detecção e localização de áreas de defeitos de alta impedância com a presença da geração distribuída. Universidade Federal de Juiz de Fora (UFJF), 2017.

LEE, I. High impedance fault detection using third harmonic current. *Rep./Electric power research inst.*, Palo Alto (Ca), 1982.

- LEE, R. E.; BISHOP, M. Performance testing of the ratio ground relay on a four-wire distribution feeder. *IEEE transactions on power apparatus and systems*, IEEE, n. 9, p. 2943–2949, 1983.
- LI, K.; XIANGJUN, Z.; XIANGGEN, Y. Novel methods for high-impedance ground-fault protection in low-voltage supply systems. *Electric Power Components and Systems*, Taylor & Francis, v. 31, n. 12, p. 1133–1150, 2003.
- LIEN, K.-Y. et al. Energy variance criterion and threshold tuning scheme for high impedance fault detection. *IEEE Transactions on Power Delivery*, IEEE, v. 14, n. 3, p. 810–817, 1999.
- LIMA, É. M. et al. High impedance fault detection method based on the short-time fourier transform. *IET Generation, Transmission & Distribution*, IET, v. 12, n. 11, p. 2577–2584, 2018.
- MACEDO, J. R. et al. Proposition of an interharmonic-based methodology for high-impedance fault detection in distribution systems. *IET Generation, Transmission & Distribution*, IET, v. 9, n. 16, p. 2593–2601, 2015.
- MAHARI, A.; SEYEDI, H. High impedance fault detection and discrimination using a wavelet packet transform-based algorithm. In: *6th Power Systems Protection and Control Conference*. 2012. p. 1–6.
- MAMISHEV, A.; RUSSELL, B. D.; BENNER, C. L. Analysis of high impedance faults using fractal techniques. In: IEEE. *Power Industry Computer Application Conference, 1995. Conference Proceedings., 1995 IEEE*. 1995. p. 401–406.
- MARTINS, C. H. N. et al. Estudo e implementação de um analisador de harmônicos variantes no tempo. Universidade Federal de Juiz de Fora (UFJF), 2015.
- MORAVEJ, Z.; MORTAZAVI, S. H.; SHAHRTASH, S. M. Dt-cwt based event feature extraction for high impedance faults detection in distribution system. *International Transactions on Electrical Energy Systems*, Wiley Online Library, v. 25, n. 12, p. 3288–3303, 2015.
- NAM, S. et al. A modeling method of a high impedance fault in a distribution system using two series time-varying resistances in emtp. In: IEEE. *Power Engineering Society Summer Meeting, 2001*. 2001. v. 2, p. 1175–1180.
- NOJA Power. *A Proteção para Detectar Condutores Partidos*. Maio 2017. Disponível em: <<https://www.nojapower.com.br/press/2017/noja-power-divulga-protecao-condutor-quebrado-para-RC10-controlador.html>>.
- PATTERSON, R. et al. A microprocessor-based digital feeder monitor with high-impedance fault detection. In: *47th Annual Conference for Protective Relay Engineers-Texas A&M University*. 1994.
- PHADKE, A. G.; THORP, J. S. *Synchronized phasor measurements and their applications*. : Springer, 2008.
- RIBEIRO, P. F. et al. *Power systems signal processing for smart grids*. : John Wiley & Sons, 2013.

RUSSELL, B. D.; CHINCHALI, R. P.; KIM, C. Behaviour of low frequency spectra during arcing fault and switching events. *IEEE Transactions on Power Delivery*, IEEE, v. 3, n. 4, p. 1485–1492, 1988.

SAHOO, S.; BARAN, M. E. A method to detect high impedance faults in distribution feeders. In: IEEE. *2014 IEEE PES T&D Conference and Exposition*. 2014. p. 1–6.

SAMANTARAY, S. Ensemble decision trees for high impedance fault detection in power distribution network. *International Journal of Electrical Power & Energy Systems*, Elsevier, v. 43, n. 1, p. 1048–1055, 2012.

SAMANTARAY, S.; DASH, P. High impedance fault detection in distribution feeders using extended kalman filter and support vector machine. *European Transactions on Electrical Power*, Wiley Online Library, v. 20, n. 3, p. 382–393, 2010.

SAMANTARAY, S.; PANIGRAHI, B.; DASH, P. High impedance fault detection in power distribution networks using time-frequency transform and probabilistic neural network. *IET generation, transmission & distribution*, IET, v. 2, n. 2, p. 261–270, 2008.

SANTOS, W. C. dos et al. High impedance faults: From field tests to modeling. *Journal of Control, Automation and Electrical Systems*, Springer, v. 24, n. 6, p. 885–896, 2013.

SARLAK, M.; SHAHRTASH, S. High impedance fault detection using combination of multi-layer perceptron neural networks based on multi-resolution morphological gradient features of current waveform. *IET generation, transmission & distribution*, IET, v. 5, n. 5, p. 588–595, 2011.

Schneider Electric. *Substation - S54 - Sepam series 40*. 2019. Disponível em: <<https://www.schneider-electric.com/en/product/download-pdf/59786>>.

SEDIGHI, A.; HAGHIFAM, M. Simulation of high impedance ground fault in electrical power distribution systems. In: IEEE. *Power System Technology (POWERCON), 2010 International Conference on*. 2010. p. 1–7.

SEDIGHI, A.-R. et al. High impedance fault detection based on wavelet transform and statistical pattern recognition. *IEEE Transactions on Power Delivery*, IEEE, v. 20, n. 4, p. 2414–2421, 2005.

SILVEIRA, P. M. et al. Sliding window recursive dft with dyadic downsampling? a new strategy for time-varying power harmonic decomposition. In: IEEE. *2009 IEEE Power & Energy Society General Meeting*. 2009. p. 1–6.

SULAIMAN, M.; TAWFAN, A.; IBRAHIM, Z. Detecting high impedance fault in power distribution feeder with fuzzy subtractive clustering model. *Australian Journal of Basic and Applied Sciences*, v. 7, n. 8, p. 81–91, 2013.

SULTAN, A.; SWIFT, G.; FEDIRCHUK, D. Detecting arcing downed-wires using fault current flicker and half-cycle asymmetry. *IEEE Transactions on Power Delivery*, IEEE, v. 9, n. 1, p. 461–470, 1994.

THEODORIDIS, S.; KOUTROUMBAS, K. *livro: Pattern Recognition*. : Elsevier Inc United States of America;, 2009.

THERON, J. J.; PAL, A.; VARGHESE, A. Tutorial on high impedance fault detection. In: IEEE. *Protective Relay Engineers (CPRE), 2018 71st Annual Conference for.* 2018. p. 1–23.

TORRES, V. et al. Modeling and detection of high impedance faults. *International Journal of Electrical Power & Energy Systems*, Elsevier, v. 61, p. 163–172, 2014.

VAHIDI, B. et al. An approach to detection of high impedance fault using discrete wavelet transform and artificial neural networks. *Simulation*, Sage Publications Sage UK: London, England, v. 86, n. 4, p. 203–215, 2010.

WESTER, C. G. High impedance fault detection on distribution systems. In: IEEE. *1998 Rural Electric Power Conference Presented at 42nd Annual Conference.* 1998. p. c5–1.

YANG, M.-T.; GUAN, J.-L.; GU, J.-C. High impedance faults detection technique based on wavelet transform. *threshold*, v. 1, p. 0–05, 2007.

YEH, H.-G.; TRAN, D. H.; YINGER, R. High impedance fault detection using orthogonal transforms. In: IEEE. *Green Energy and Systems Conference (IGESC), 2014 IEEE.* 2014. p. 67–72.

APÊNDICE A – PRODUÇÃO BIBLIOGRÁFICA

GUILHERME G. SENA, LEANDRO R. M. SILVA, CARLOS A. DUQUE, RENATO R. ALEIXO. Detecção de faltas de alta impedância utilizando rede neural com função de base radial e transformada wavelet estacionária. Em: XXII Congresso Brasileiro de Automática, 2018.

RESUMO: Este trabalho apresenta o desenvolvimento e testes de um sistema para detecção de faltas de alta impedância em sistemas elétricos de distribuição. O algoritmo é baseado na transformada wavelet estacionária para extração de parâmetros de forma a obter as características espectrais provenientes da corrente de arco. Para a classificação do distúrbio é empregada uma rede neural artificial utilizando função de base radial com apenas uma camada oculta. O sistema foi treinado e testado de modo a diferenciar a falta de alta impedância de outros transitórios comuns na rede de distribuição como chaveamento de cargas capacitivas, indutivas e não lineares. Por fim, para modelagem e simulação da falta de alta impedância e transitórios foi utilizado o sistema IEEE 13 barras que possui características próprias de um sistema de distribuição real.