

Universidade Federal de Juiz de Fora
Departamento de Engenharia de Produção e Mecânica
Curso de Graduação em Engenharia Mecânica

Pedro Henrique Fidélis Gonçalves

**Análise da Influência dos Parâmetros de Corte na Qualidade Superficial no
Torneamento Cilíndrico do Alumínio 6351-T6 no Corte a Seco e Com Fluido
Lubrificante**

Juiz de Fora

2019

Pedro Henrique Fidélis Gonçalves

Análise da Influência dos Parâmetros de Corte na Qualidade Superficial no Torneamento Cilíndrico do Alumínio 6351-T6 no Corte a Seco e Com Fluido Lubrificante

Trabalho de Conclusão de Curso apresentado à Faculdade de Engenharia da Universidade Federal de Juiz de Fora, como requisito parcial para a obtenção do título de Bacharel em Engenharia Mecânica.

Orientador: Prof. Dr. Carlos Renato Pagotto

Juiz de Fora

2019

Ficha catalográfica elaborada através do Modelo Latex do CDC da UFJF
com os dados fornecidos pelo(a) autor(a)

Gonçalves, Pedro Henrique Fidélis.

Análise da Influência dos Parâmetros de Corte na Qualidade Superficial
no Torneamento Cilíndrico do Alumínio 6351-T6 no Corte a Seco e Com
Fluido Lubrificante / Pedro Henrique Fidélis Gonçalves. – 2019.

56 f. : il.

Orientador: Prof. Dr. Carlos Renato Pagotto

Trabalho de Conclusão de Curso – Universidade Federal de Juiz de Fora,
Departamento de Engenharia de Produção e Mecânica. Curso de Graduação
em Engenharia Mecânica, 2019.

1. Usinagem. 2. Rugosidade. 3. Planejamento de Experimentos. 4.
Otimização I. Pagotto, Carlos Renato, orient. II. Título.

Pedro Henrique Fidélis Gonçalves

Análise da Influência dos Parâmetros de Corte na Qualidade Superficial no Torneamento Cilíndrico do Alumínio 6351-T6 no Corte a Seco e Com Fluido Lubrificante

Trabalho de Conclusão de Curso apresentado à Faculdade de Engenharia da Universidade Federal de Juiz de Fora, como requisito parcial para a obtenção do título de Bacharel em Engenharia Mecânica.

Aprovada em 08 de Novembro de 2019.

BANCA EXAMINADORA

Prof. Dr. Carlos Renato Pagotto - Orientador
Universidade Federal de Juiz de Fora

Prof. Dr. Moisés Luiz Lagares Júnior
Universidade Federal de Juiz de Fora

Prof. Dr. Raphael Fortes Marcomini
Universidade Federal de Juiz de Fora

AGRADECIMENTOS

Agradeço, primeiramente, a Deus por ter me dado saúde e força para superar as dificuldades e concluir esse curso.

A minha mãe e irmã, que com amor e carinho, me incentivaram todos os anos que estive na faculdade. E ao meu falecido pai que me ensinou a nunca desistir.

Ao meu orientador Pagotto, pelo suporte no pouco tempo que lhe coube, pelas suas correções e incentivo.

Ao técnico Guilherme, que com paciência me auxiliou nos ensaios.

E a todos que direta ou indiretamente fizeram parte da minha formação, o meu muito obrigado.

Dificuldades preparam pessoas comuns para destinos extraordinários.

(C.S. Lewis)

RESUMO

O aumento da qualidade do produto, tempo de entrega e produtividade de peças usinadas são os principais desafios da usinagem. Assim, houve um aumento no interesse em estudar e otimizar condições de usinagem que atendem aos requisitos de uma boa fabricação. A qualidade da superfície é considerada uma das características mais importantes na análise dos critérios de fabricação. A rugosidade da superfície assume um efeito essencial na resistência ao desgaste, ductilidade, resistência à fadiga entre outros. Vendo a importância da rugosidade, este trabalho tem a finalidade de estudar a influência da profundidade de corte, avanço e rotação na rugosidade superficial no torneamento cilíndrico do alumínio, que é um material amplamente utilizado na indústria. A análise foi feita para um torneamento a seco e outra para um torneamento utilizando um fluido lubrificante. Em ambos os casos, foram utilizadas duas ferramentas de corte, uma com raio 0,4 mm e outra com 0,8 mm. Os parâmetros foram avaliados de maneira conjunta utilizando a metodologia chamada DOE (Design of Experiments). Os resultados mostraram que o avanço e o raio de ponta da ferramenta foram os que mais influenciaram na rugosidade e o uso ou não de fluido de corte é desprezível. Em relação a otimização, os níveis dos fatores que garantiram os melhores resultados foram a rotação 460 rpm, avanço 0,156 mm/rev, profundidade de corte 0,15 mm, raio de ponta 0,8 mm e ambiente com fluido de corte. Além disso, o modelo de regressão encontrado para rugosidade R_a e R_z tiveram precisão de 96,76 e 91,21%, respectivamente.

Palavras-chave: Usinagem. Rugosidade. Planejamento de Experimentos (DOE). Otimização.

ABSTRACT

The increase of product quality, delivery time and productivity of machined parts are the main challenges of machining. Thereby, there was an increasing in studying and optimizing machining conditions that meet the requirements of a good manufacture. Surface quality is considered one of the most important features in the analysis of manufacturing criteria. Surface roughness assumes an essential effect on wear resistance, ductility, fatigue strength among others. Seeing the importance of roughness, This work aims to study the influence of depth of cut, feed and rotation on surface roughness in the cylindrical turning of aluminum, which is a widely used material in the industry. The analysis was done for dry turning and one for turning using a lubricant. In both cases, two cutting tools were used, one with radius 0.4 mm and one with 0.8 mm. The parameters were evaluated jointly using the methodology called DOE (Design of Experiments). The results showed that the feed and the tool radius were the ones that most influenced the roughness and the use or not of cutting fluid is negligible. Regarding optimization, the levels of the factors that ensured the best results were 460 rpm rotation, 0.156 mm / rev feed, 0.15 mm cutting depth, 0.8 mm nose radius and environment with cutting fluid. Futhermore, the regression model found for roughness R_a and R_z had an accuracy of 96,76 and 91,21%, respectively.

Key-words: Machining, Roughness, Design of Experiments, Optimization.

LISTA DE ILUSTRAÇÕES

Figura 1 – Torneamento Cilíndrico (Adaptado de [14])	16
Figura 2 – Direção dos movimentos de corte, de avanço e efetivo no torneamento [10]	17
Figura 3 – Grupo de Materiais de Ferramenta de Corte [10]	20
Figura 4 – Representação esquemática dos elementos superficiais e subsuperficiais que definem a tecnologia das superfícies, segundo o Machinability Data Center (1980)	22
Figura 5 – Representação das Rugosidades [12]	23
Figura 6 – Ilustração do parâmetro de rugosidade R_a [20]	24
Figura 7 – Ilustração do parâmetro de rugosidade R_z [20]	24
Figura 8 – Modelo geral de um processo ou sistema [6]	28
Figura 9 – Corpo de Prova (Fonte: próprio autor)	34
Figura 10 – Fluido de Corte (Fonte: próprio autor)	34
Figura 11 – Rugosímetro (Fonte: próprio autor)	37
Figura 12 – Gráfico de Efeitos Principais para a Rugosidade R_a (Fonte: próprio autor)	39
Figura 13 – Gráfico de Efeitos de Interação para a Rugosidade R_a (Fonte: próprio autor)	40
Figura 14 – Diagrama de Pareto para a Rugosidade R_a (Fonte: próprio autor) . . .	41
Figura 15 – Gráfico Normal dos Efeitos para a Rugosidade R_a (Fonte: próprio autor)	42
Figura 16 – Gráfico de Efeitos Principais para a Rugosidade R_z (Fonte: próprio autor)	43
Figura 17 – Gráfico de Efeitos de Interação para a Rugosidade R_z (Fonte: próprio autor)	44
Figura 18 – Diagrama de Pareto para a Rugosidade R_z (Fonte: próprio autor) . . .	45
Figura 19 – Gráfico Normal dos Efeitos para a Rugosidade R_z (Fonte: próprio autor)	45
Figura 20 – Otimização Global das Rugosidades R_a e R_z	47
Figura 21 – Comparação entre os resultados mensurados e os resultados previstos pela regressão linear múltipla para rugosidade R_a (Fonte: próprio autor)	48
Figura 22 – Comparação entre os resultados mensurados e os resultados previstos pela regressão linear múltipla para rugosidade R_z (Fonte: próprio autor)	48

LISTA DE TABELAS

Tabela 1 – Alguns investigadores e suas pesquisas sobre fatores que influenciam na rugosidade	27
Tabela 2 – Denominação Genérica Dos Níveis dos Fatores	29
Tabela 3 – Exemplo de matriz de planejamento para um experimento 2^3	29
Tabela 4 – Matriz dos efeitos de interação para um experimento 2^3	30
Tabela 5 – Faixa de composição química do Alumínio 6351 - T6	33
Tabela 6 – Propriedades mecânicas do Alumínio 6351 - T6	33
Tabela 7 – Propriedades físicas do Alumínio 6351 - T6	33
Tabela 8 – Propriedades do Fluido de Corte Quimatic 2	35
Tabela 9 – Dados técnicos da ferramenta de corte de 0,4 mm	36
Tabela 10 – Dados técnicos da ferramenta de corte de 0,8 mm	36
Tabela 11 – Valores dos parâmetros utilizados no ensaio (Fonte: o autor)	37
Tabela 12 – Matriz de planejamento para R_a	53
Tabela 13 – Matriz de planejamento para R_z	54
Tabela 14 – Parâmetros para a comparação entre resultados mensurados e resultados da regressão linear	55

LISTA DE ABREVIATURAS E SIGLAS

APC	Aresta Postiça de Corte
DOE	Design of Experiment
ME	Margem de Erro
PSE	Pseudo Standard Error (Pseudo Erro Padrão)

LISTA DE SÍMBOLOS

a_p	Profundidade de corte (mm)
f	Avanço (mm/rev)
n	Rotações por minuto (RPM)
r	Raio de ponta da ferramenta (mm)
R_a	Desvio médio aritmético (μm)
R_z	Altura máxima do perfil (μm)
V_c	Velocidade de corte (m/mm)

SUMÁRIO

1	INTRODUÇÃO	13
1.1	Considerações iniciais	13
1.2	Justificativas	13
1.3	Objetivos	14
1.3.1	Objetivo Geral	14
1.3.2	Objetivo Específico	14
2	FUNDAMENTAÇÃO TEÓRICA	15
2.1	Fundamentos da Usinagem	15
2.1.1	Torneamento Cilíndrico	15
2.1.2	Movimentos de Corte	16
2.1.3	Grandezas de Corte	17
2.1.3.1	Velocidade de Corte	17
2.1.3.2	Número de Rotações	18
2.1.3.3	Avanço	18
2.1.3.4	Profundidade de Corte	19
2.1.4	Ferramentas de Corte	19
2.1.4.1	Material da Ferramenta de Corte	19
2.1.5	Integridade Superficial	21
2.1.5.1	Rugosidade Superficial	22
2.1.5.2	Parâmetros da Rugosidade	23
2.1.5.3	Influência dos Parâmetros de Usinagem na Rugosidade	25
2.1.6	Fluido de Corte	25
2.2	Projeto de Experimento (Design of Experiments - DOE)	27
2.2.1	Experimento Fatorial 2^k	28
3	METODOLOGIA	33
3.1	Material	33
3.2	Fluido de Corte	34
3.3	Máquina Ferramenta	35
3.4	Ferramenta de Corte	35
3.5	Instrumento de Medição	36
3.6	Metodologia de Ensaio	37
4	RESULTADOS E ANÁLISES	39
4.1	Rugosidade R_a	39

4.2	Rugosidade R_z	43
4.3	Otimização	46
4.4	Validação dos Resultados	47
5	CONCLUSÕES	49
5.1	Sugestões para Trabalhos Futuros	49
	REFERÊNCIAS	50
	APÊNDICE A – MATRIZ DE PLANEJAMENTO DE R_a E OS RESULTADOS DO ENSAIO	53
	APÊNDICE B – MATRIZ DE PLANEJAMENTO DE R_z E OS RESULTADOS DO ENSAIO	54
	APÊNDICE C – COMPARAÇÃO ENTRE OS RESULTADOS EXPERIMENTAIS E OS PREVISTOS PELO MODELO	55
	ANEXO A – TERMO DE AUTENTICIDADE	56

1 INTRODUÇÃO

1.1 Considerações iniciais

O alumínio (Al) é o terceiro metal mais abundante na Terra e em sua forma natural é combinada com oxigênio e outros elementos. Suas ligas podem ser formadas através de reações com elementos químicos como cobre, zinco, manganês, silício, magnésio, ferro etc. para fornecer ao alumínio primário novas propriedades mecânicas [1].

Devido a capacidade de combinar leveza e força, o uso de ligas de alumínio na indústria aumentou significativamente nos últimos anos. As principais aplicações das ligas de alumínio estão na indústria automotiva e aeroespacial [2].

Uma dessas ligas que tem se destacado é o alumínio 6351, pois possui ótima usinabilidade, alta resistência mecânica, boa conformabilidade, alta resistência a corrosão e é apropriado para anodização. Para alcançar tais características, ele recebe o tratamento térmico T6, que envolve a solubilização do material e o envelhecimento artificial. Sua aplicação abrange, tanto a área da construção naval, como na Engenharia Estrutural.

Para algumas aplicações, a peça de alumínio precisa ter uma superfície bem acabada, por exemplo, as mangas de pistão precisam ser bem lisas para o que o atrito seja mínimo e não haja desgaste do cilindro.

De modo geral, a rugosidade superficial tem recebido muita atenção durante anos. Ela formulou um importante recurso de design em muitas situações, como peças sujeitas a cargas de fadiga, ajustes de precisão, furos de fixação e requisitos estéticos. Além das tolerâncias, a rugosidade da superfície impõe uma das restrições mais críticas para a seleção de máquinas e parâmetros de corte no planejamento do processo [3].

A metodologia chamada projetos de experimento (DOE) se tornou bastante útil durante o processo de fabricação nas indústrias. Nela pode-se estabelecer um relacionamento entre os parâmetros de corte e a rugosidade final da superfície usinada. Ela leva em consideração a variação simultânea dos parâmetros e constroi modelos de previsão para a variável resposta [4].

1.2 Justificativas

Houve um crescimento no estudo do acabamento superficial, pois este tem um papel importante no comportamento de componentes mecânicos, influenciando na qualidade de deslizamento, resistência ao desgaste, tolerâncias, vedação, aparência, entre outros.

A justificativa para a realização deste trabalho está na importância que os parâmetros de cortes têm sobre o acabamento superficial. Em contrapartida tem-se os impactos ambientais da utilização dos fluidos de corte [5]. Estes são importantes na usinagem,

pois fazem com que a ferramenta tenha maior durabilidade, além de lubrificar a peça. Porém, são nocivos ao meio ambiente, sendo necessário um descarte correto, encarecendo o processo.

É importante realizar estudos sobre a necessidade da utilização de fluido de corte nas indústrias, e também, novas formas alternativas para sua utilização mais racional.

Em adição ao estudo do acabamento superficial, tem-se a utilização de métodos estatísticos no controle de qualidade durante o processo de fabricação nas indústrias.

O DOE tem se tornado uma ferramenta importante na engenharia. A aplicação desta técnica no início do desenvolvimento do processo pode resultar em melhora no rendimento do processo, tempo de desenvolvimento reduzido, custos gerais reduzidos, variabilidade reduzida e conformidade mais próxima aos requisitos nominais ou desejados [6].

1.3 Objetivos

1.3.1 Objetivo Geral

O objetivo desse trabalho é estabelecer uma relação entre os parâmetros de corte (rotação, avanço, profundidade de corte, raio de ponta da ferramenta e o ambiente em que ocorre o processo) e a rugosidade final da superfície ao longo do processo de usinagem, utilizando como ferramenta o DOE.

1.3.2 Objetivo Específico

- Fazer o planejamento do experimento com o auxílio do software Minitab 19 versão de estudante;
- Realizar os ensaios levando-se em consideração a variação simultânea dos fatores para a resposta;
- Analisar como os efeitos da variação dos fatores altera a resposta e determinar quais efeitos tem significância;
- Determinar condições de corte que otimizarão a resposta.

2 FUNDAMENTAÇÃO TEÓRICA

Este capítulo apresenta uma revisão bibliográfica sobre os assuntos que são abordados no desenvolvimento deste trabalho.

2.1 Fundamentos da Usinagem

A usinagem é um processo de fabricação que consiste na remoção de material e tem como objetivo dar uma forma a matéria prima, através de esforços mecânicos com ferramentas ou máquinas operatrizes [7].

É um processo de grande importância na indústria metal mecânica, pois a maior parte dos produtos industrializados, em alguma de suas etapas de produção, sofre algum processo de usinagem.

O material que é removido durante o processo é denominado cavaco e tem grande influência em diversos fatores ligados a usinagem. Dentre eles se destacam o desgaste da ferramenta, os esforços de corte e o calor gerado na usinagem [8].

Existem vários tipos de usinagem. Cada tipo tem o seu grau de complexidade e aplicação. Neste trabalho, especificamente, será estudado o torneamento cilíndrico.

2.1.1 Torneamento Cilíndrico

Tornear uma superfície cilíndrica é uma operação que consiste em dar forma cilíndrica a um material em rotação, submetido à ação de uma ferramenta de corte; é uma das operações mais executadas no torno [9].

A superfície é feita na placa universal com a finalidade de obter formas cilíndricas definitivas ou de preparar o material para outras operações. A Figura 1 ilustra o processo de torneamento cilíndrico.

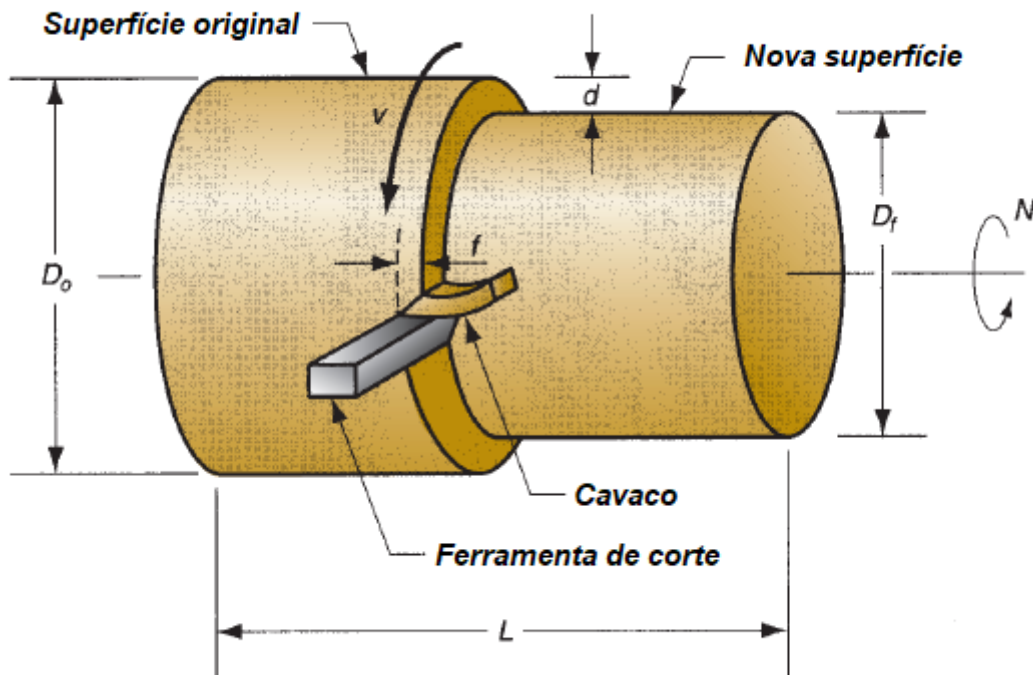


Figura 1 – Torneamento Cilíndrico (Adaptado de [14])

2.1.2 Movimentos de Corte

No projeto de uma máquina-ferramenta são considerados os movimentos de corte necessários para a usinagem da peça de acordo com as características da máquina [7].

Por convenção, tais movimentos partem do princípio que a peça a ser usinada é estacionária e o movimento é realizado pela ferramenta. Ou seja, o estudo do movimento tem como referência a peça [10].

Os movimentos se dividem em dois tipos: os que causam diretamente a saída de cavaco (ou ativos) e os que não influenciam diretamente na saída do cavaco (ou passivos).

Movimentos que causam diretamente a saída do cavaco:

- Movimento de corte: realizado entre a peça e a aresta de corte, o qual, na ausência de movimento de avanço, produz somente uma única retirada de cavaco.
- Movimento de avanço: realizado entre a peça e a aresta de corte, o qual, com o movimento de corte, provoca a retirada contínua de cavaco.
- Movimento efetivo: é a resultante dos movimentos de corte e avanço, realizados ao mesmo tempo.

A Figura 2 mostra a composição desses movimentos.

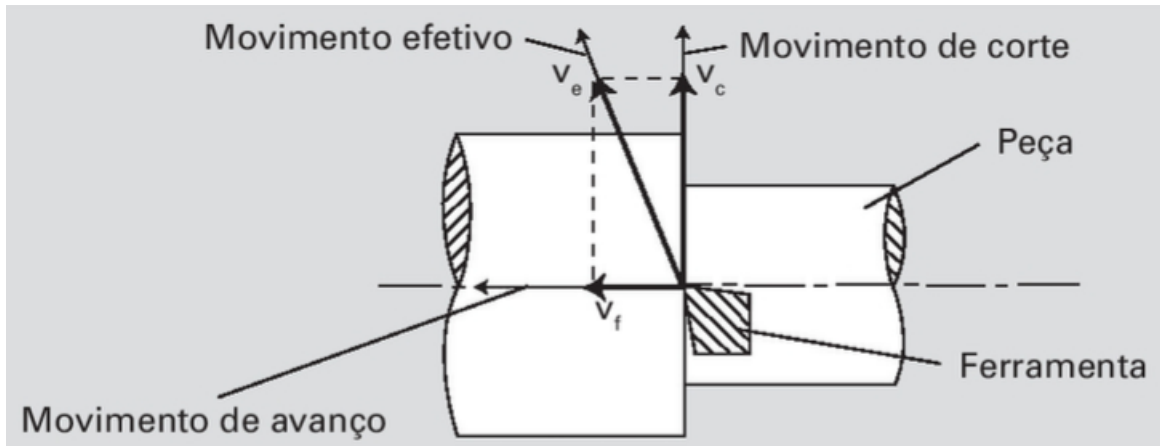


Figura 2 – Direção dos movimentos de corte, de avanço e efetivo no torneamento [10]

Movimentos que não causam a retirada de cavaco diretamente:

- Movimento de aproximação: realizado entre a peça e ferramenta antes da usinagem, onde a ferramenta se aproxima da peça.
- Movimento de ajuste: realizado entre a peça e a ferramenta, onde é determinado a espessura do material a ser retirado.
- Movimento de correção: realizado entre a peça e a ferramenta com a finalidade de corrigir a posição da ferramenta devido a alguma variação que ocorre no processo, como desgaste da ferramenta, deforçações plásticas, entre outras.
- Movimento de recuo: realizado entre peça e ferramenta, onde a ferramenta é afastada da peça após a usinagem.

2.1.3 Grandezas de Corte

São parâmetros que são ajustados na máquina antes da usinagem. São eles: velocidade de corte, número de rotações, avanço e profundidade de corte.

Uma boa escolha dos parâmetros de corte confere em melhor desempenho, pois a máquina realizará menos esforços durante a usinagem, há um melhor aproveitamento da vida útil da ferramenta de corte entre outras vantagens [7].

2.1.3.1 Velocidade de Corte

Para que haja corte é necessário que o material ou a ferramenta se movimente um em relação ao outro. O modo para determinar ou comparar a rapidez desse movimento é a velocidade de corte representada por V_c .

A velocidade de corte é o espaço percorrido pela ferramenta ou peça em uma unidade de tempo [11]. Podemos entender então que a velocidade de corte é a velocidade

instantânea do ponto de referência da aresta cortante da ferramenta, segundo a direção e sentido de corte [10]

Como o torneamento é um movimento de rotação, a velocidade de corte é calculada pela Equação 2.1:

$$V_c = \frac{\pi D n}{1000} \quad (2.1)$$

Onde:

V_c : Velocidade de corte [m/mm]

D : Diâmetro da peça [mm]

n : rotações por minuto [rpm]

2.1.3.2 Número de Rotações

Em máquinas com movimento circular há a necessidade de calcular o número de rotações por minuto da peça ou ferramenta. Nesse cálculo é utilizado a Equação da velocidade de corte. Logo o número de rotações é dado pela Equação 2.2:

$$n = \frac{V_c 1000}{\pi D} \quad (2.2)$$

A velocidade de corte é de grande relevância na operação de máquinas ferramentas, pois ela determina a durabilidade da ferramenta e o desempenho da máquina. Na maioria das vezes ela não precisa ser calculada pois é facilmente encontrada em catálogos e manuais, baseados em avanços pré-estabelecidos [11].

Em grande parte das máquinas são dadas velocidades em rotações por minuto. Logo, o operador deve determinar esse valor por meio de cálculo utilizando a Equação 2.2, ou por meio de namogramas¹.

2.1.3.3 Avanço

O avanço f é o percurso realizado pela ferramenta segundo a direção de avanço em cada revolução [12]. Normalmente medido em mm/rev .

Para selecionar o avanço deve-se considerar alguns fatores, como: material da peça, material da ferramenta, rugosidade esperada, raio da ferramenta e operação que será realizada.

¹ São gráficos que servem para representar no plano, equações com várias variáveis, de tal forma que o cálculo das suas soluções se reduz a uma simples leitura feita nesse gráfico; ábaco.

2.1.3.4 Profundidade de Corte

É a quantidade que a ferramenta penetra na peça e é medida perpendicularmente ao plano de trabalho.

A profundidade de corte é determinada de acordo com o material a ser removido, formato da peça usinada, potência e rigidez da máquina e rigidez da ferramenta.

2.1.4 Ferramentas de Corte

As ferramentas de corte são empregadas para cortar materiais metálicos e não metálicos por desprendimento de cavaco. São constituídas de materiais com elevada dureza, o que lhes permite cortar materiais de dureza inferior [11].

No torneamento, as ferramentas de corte eram fabricadas a partir de barras quadradas ou redondas de aço rápido, conhecidas como bits. Com o passar dos anos, as ferramentas foram sendo aperfeiçoadas para se ter uma alta produtividade. Começaram a ser produzidas com perfis e ângulos de corte que propiciam agilidade, não necessitando de afiação [7].

Os fatores que caracterizam uma boa ferramenta de corte são:

- Alta dureza
- Tenacidade suficiente para evitar falha por fratura
- Alta resistência a compressão
- Alta resistência ao cisalhamento
- Boas propriedades mecânicas e térmicas para trabalhar em temperaturas elevadas
- Alta resistência ao impacto
- Ser inerte quimicamente
- Alta resistência ao desgaste abrasivo
- Alta resistência ao choque térmico

2.1.4.1 Material da Ferramenta de Corte

A ferramenta de corte é utilizada pelo homem desde a pré-história. Por exemplo, no período Paleolítico os instrumentos utilizados nos trabalhos de alimentação e defesa tinham como matéria-prima lascas de pedras.

Com o passar do tempo, o homem descobriu como criar metais a partir do minério de ferro, enquanto utilizava pedras de minério de ferro na estruturação de fogueiras para

aquecer cavernas. A partir daí, com o passar dos séculos, o descobrimento de novos metais, a sofisticação dos métodos de fabricação e a combinação de elementos resultaram nos materiais de alto desempenho que temos hoje.

As pressões das mudanças tecnológicas impuseram uma severa mudança na composição das ferramentas de corte. Para atender os requisitos, novos materiais foram criados, frutos de esforços persistentes de inventores, tecnólogos e cientistas [13].

Dureza² e tenacidade³ são duas propriedades distintas (alta dureza se associa com baixa tenacidade) e importantes no processo de corte. O desafio, para os fabricantes, é fazer um balanço dessas propriedades onde se tenha uma melhor eficiência [10].

É de extrema importância conhecer o material com a qual a ferramenta foi fabricada, para escolher a melhor ferramenta para determinada operação de usinagem.

Os principais grupos de materiais de ferramentas são apresentados na Figura 3 e estão listados em ordem cronológica e seguem uma ordem de aumento da dureza.

1. Aço-carbono	
<ul style="list-style-type: none"> • Comum • Com elementos de liga (V, Cr) 	
2. Aço semirrápido (baixo W)	
3. Aço rápido (pode ser fundido ou fabricado pela metalurgia do pó)	
<ul style="list-style-type: none"> • Sem revestimento • Com revestimento 	
4. Aço super-rápido (elevado teor de V)	
5. Ligas fundidas	
6. Metal duro (pode ser com ou sem revestimento)	
Classes: <ul style="list-style-type: none"> • P • M • K • N • S • H 	
7. Cermets (podem ser com ou sem revestimento)	
8. Cerâmicas	
<ul style="list-style-type: none"> • Com e sem revestimento • À base de Si_3N_4 { SIALON • À base de Al_2O_3 { • Pura <ul style="list-style-type: none"> • Com adições • ZrO_2 (branca) • TiC (preta ou mista) • SiC (<i>whiskers</i>) 	
9. Ultraduros	
<ul style="list-style-type: none"> • CBN – PCBN • PCD 	
10. Diamante natural	

Figura 3 – Grupo de Materiais de Ferramenta de Corte [10]

² Resistência à deformação permanente produzida por penetração ou por riscos

³ A capacidade de absorção de energia até a fratura

Neste trabalho será utilizado ferramentas de metal duro.

As ferramentas de metal duro apresentam-se em forma de pó metálico de tungstênio (W) com o cobalto (Co) como ligante. Pode haver outros compostos de carboneto na mistura, como o carboneto de titânio (TiC) e o carboneto de tântalo (TaC) [14]. São misturados e compactados na forma desejada, recebendo o nome de briquete. O briquete é sinterizado, se tornando uma peça acabada de metal duro em forma de pastilha [11].

As principais características da ferramenta de metal duro são: alta dureza; dureza a quente; resistência ao desgaste; alta condutividade térmica; alto módulo de elasticidade; tenacidade menor que a do aço rápido; e alta resistência a compressão, porém resistência a tração moderada [14].

Por sua alta dureza, possuem pouca tenacidade e necessitam de suportes robustos para evitar vibrações. Podem ser fixadas por soldagem, sendo afiáveis, ou mecanicamente, por meio de suportes especiais que permitem intercâmbio entre elas e neste caso não são reafiáveis [11].

2.1.5 Integridade Superficial

O termo integridade superficial é utilizado para descrever a qualidade de uma superfície e engloba um grande número de alterações sofridas por ela durante o processo de usinagem.

Durante os anos 70 foram realizados diversos estudos sobre integridade superficial, que se destacam em [15] e [16]. Baseados nesses estudos, o Machinability Data Center definiu o termo tecnologia das superfícies como "*a atividade que descreve, detalha e avalia a condição do conjunto superfície e camada superficial dos elementos manufaturados*" [17, 18].

A tecnologia da superfície descreve o conjunto de efeitos internos e externos à superfície, compostos pela *textura superficial* e *integridade superficial*. A Figura 4 apresenta uma representação esquemática dos elementos que compõe a tecnologia das superfícies [17]. Pode se observar que foi considerado a textura da superfície, os efeitos macroscópicos e a geometria.

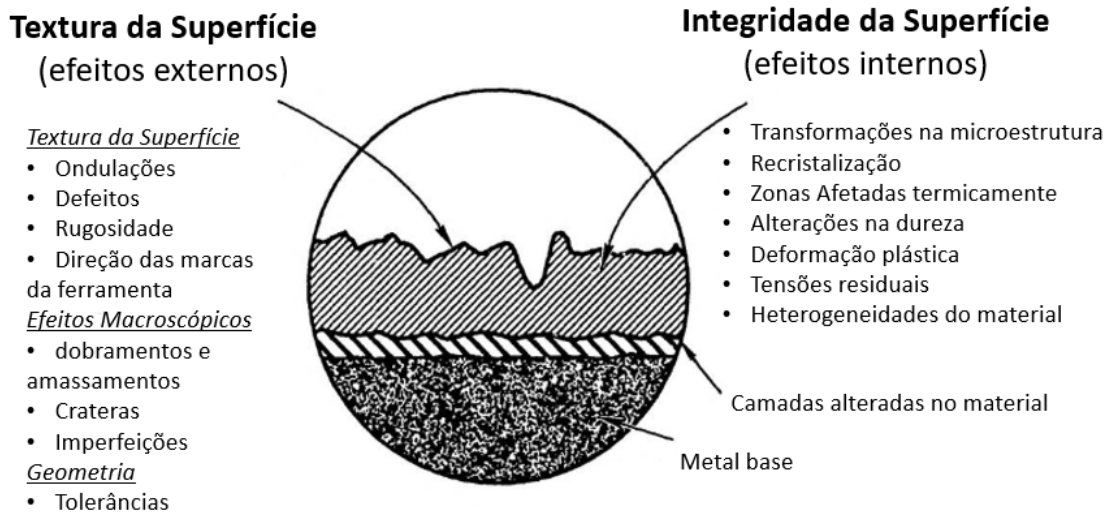


Figura 4 – Representação esquemática dos elementos superficiais e subsuperficiais que definem a tecnologia das superfícies, segundo o Machinability Data Center (1980)

Em resumo, o acabamento de uma superfície usinada é a combinação de vários fatores que podem ser divididos em rugosidade, ondulações e falhas. A rugosidade é um parâmetro que pode ser facilmente monitorado, portanto, neste trabalho será estudado a rugosidade.

2.1.5.1 Rugosidade Superficial

A rugosidade da superficial consiste em finas irregularidades na textura da superfície, geralmente incluindo as resultantes da ação inerente ao processo de produção, como marcas de avanço produzidas durante a usinagem [19].

A rugosidade superficial pode ser classificada em longitudinal e transversal. A rugosidade transversal se encontra na direção do movimento de avanço. Enquanto a rugosidade longitudinal está na direção do movimento de corte, como mostra na Figura 5. A máxima rugosidade é encontrada na direção de avanço [12].

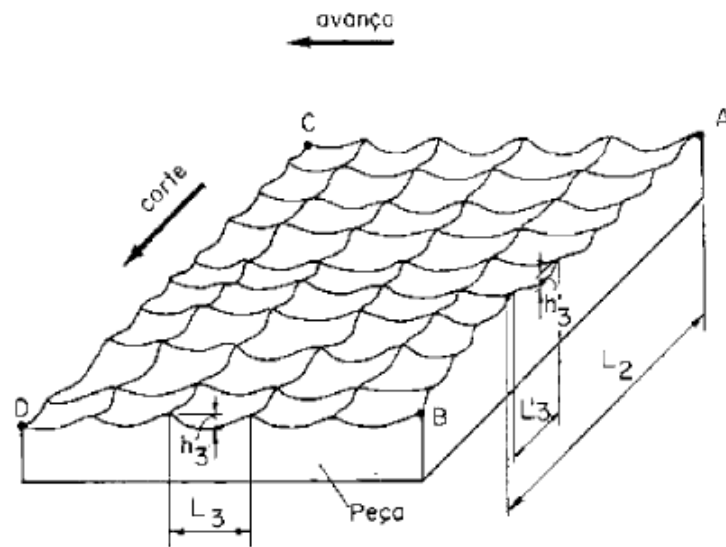


Figura 5 – Representação das Rugosidades [12]

2.1.5.2 Parâmetros da Rugosidade

A rugosidade pode ser medida e avaliada seguindo alguns parâmetros. São eles:

- **Parâmetro de amplitude**

São determinados por alturas dos picos, profundidades dos vales ou pelos dois, não considerando o espaçamento entre as irregularidades ao longo da superfície.

- **Parâmetro de espaço**

Considera o espaçamento das irregularidades ao longo da superfície.

- **Parâmetro híbrido**

É a combinação dos parâmetros citados acima.

O principal parâmetro utilizado nas medições é o de amplitude. Nele se destaca o Desvio Médio Aritimético, R_a . No cálculo do R_a projeta-se a superfície que se encontra abaixo da linha média para cima desta mesma linha e calcula a média desses valores [20], como mostra na Figura 6.



Figura 6 – Ilustração do parâmetro de rugosidade R_a [20]

É de grande aplicação na indústria, pois é aplicável à maioria dos processos de fabricação. Diversos equipamentos possui este parâmetro de forma analógica ou digital. Devido à variação de R_a , pode ser indicado se o processo mudou em alguma variável (velocidade de corte, quantidade de fluidos, etc), porém é um parâmetro de natureza média [21].

Se $z = f(x)$ é o perfil medido a partir da linha média de referência e L é o comprimento do perfil que está sendo avaliado, então R_a pode ser definido pela equação 2.3:

$$R_a = \frac{1}{L} \int_0^L |z(x)| dx \quad (2.3)$$

R_a tem a desvantagem de não esclarecer ou caracterizar a variabilidade dos diferentes locais da rugosidade sobre o perfil analisado [21].

Outro parâmetro de rugosidade utilizado é a Altura Máxima do Perfil, R_z ou R_{tm} . Este parâmetro fornece uma idéia mais clara para a monitoração da variação do acabamento superficial, pois é a média de todos os valores Z no comprimento de avaliação, onde Z é a altura máxima das rugosidades no comprimento de amostragem.

Segundo a norma ISO 4287, o parâmetro R_z é a distância média entre os 5 picos mais altos e os 5 vales mais profundos, dentro de um comprimento medido, como mostra na Figura 7:

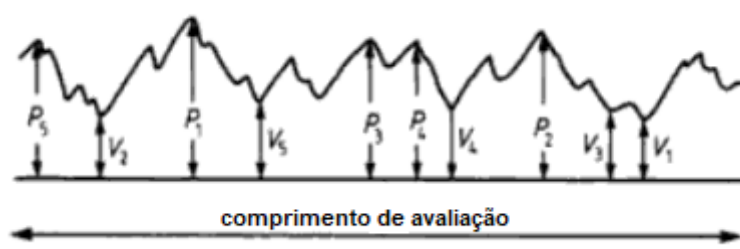


Figura 7 – Ilustração do parâmetro de rugosidade R_z [20]

Matematicamente, R_z é dado pela equação 2.4:

$$R_z = \frac{1}{5} \left(\sum_{i=1}^5 p_i + \sum_{i=1}^5 v_i \right) \quad (2.4)$$

R_z pode ser considerado mais sensível a mudanças no acabamento superficial do que R_a , pois somente alturas máximas de perfis, e não suas médias, são analisadas.

2.1.5.3 Influência dos Parâmetros de Usinagem na Rugosidade

- **Avanço:** a rugosidade teorica total tende aumentar, em proporção quadrática, a medida que o avanço aumenta. Diminuindo o avanço ocorre a redução dos níveis de rugosidade, até certo ponto, pois a diminuição do avanço irá fazer com que a tensão média na superfície de saída da ferramenta aumente, causando um maior fluxo lateral de cavaco [8].
- **Raio de Ponta:** aumentando o raio de ponta temos a redução da rugosidade. Porém, o aumento do raio de ponta gera um aumento da vibração da ferramenta, pois o atrito entre a área de contato entre ferramenta e peça vai aumentar [8].
- **Velocidade de Corte:** baixas velocidades de corte pode ocorrer a formação de aresta postiça de corte, o APC. Aumentando a velocidade de corte a APC desaparece. Porém, com o aumento da velocidade de corte, também há um aumento na vibração, pois há um aumento na rotação do eixo-árvore [10].
- **Fluido de Corte:** o fluido de corte reduz o desgaste da ferramenta e o atrito entre a ferramenta e a peça, conseqüentemente gerando um bom acabamento. Como refrigerante, pode aumentar a resistência ao cisalhamento do material da peça, aumentando a força de usinagem e prejudicando o acabamento [10].

2.1.6 Fluido de Corte

Fluido de corte é um fluido aplicado na peça trabalhada e na ferramenta, afim de facilitar a operação de corte. Desempenham um papel muito importante e muitas operações não podem ser realizadas com eficiência sem o tipo correto de fluido [13].

Um bom fluido de corte não melhora apenas o processo de corte, mas também atende a vários outros requisitos, como: não ser tóxico ou ofensivo para o operador, não causar corrosão na peça usinada, não ser inflamável, entre outros [13].

Os objetivos do uso do fluido de corte são: evitar que a ferramenta, a peça e a máquina superaqueçam; aumentar a vida útil da ferramenta; melhorar o acabamento da superfície e ajudar a limpar a área de corte.

Não existe uma padronização na classificação dos fluidos de corte. Uma maneira usual de representar é demonstrado a seguir:

- Óleos: Foram os primeiros lubrificantes a serem usados e são óleos de origem animal e vegetal. Com a busca pelo aumento da produtividade, seu uso se tornou inviável pois se deteriora muito rápido e tem um custo bastante elevado. São eficientes na redução do atrito e ineficientes na condução do calor para fora da região de corte, devido a baixa condutividade térmica e o baixo calor específico.
- Emulsões: São compostos bifásicos de óleos minerais ou vegetais adicionados à água e agentes emulsificantes ou surfactantes, garantindo uniformidade na mistura. São estáveis, pois se desenvolve uma camada elétrica na interface óleo/água, onde forças repulsivas entre glóbulos de mesma carga evitam a coalescência ⁴.
- Soluções: Compostos monofásicos de óleos que se dissolvem na água. Não é necessário a adição de emulsificantes. Por serem menos atacáveis por bactérias, possuem vida mais longa. Formam soluções transparentes, tendo uma boa visibilidade durante a operação de corte.

São acrescentados aditivos no fluido de corte para o mesmo possuir algumas características como ser antiespumante, não ser corrosivo, etc. Os principais aditivos são:

- Antiespumantes
- Anticorrosivos
- Detergentes
- Emulsificantes
- Surfactantes
- Biocidas
- Aditivos de extrema pressão (EP)

É difícil a escolha do fluido de corte ideal, devido a grande variedade de produtos disponíveis. O custo é alto e a utilização do fluido de corte tem que ser justificada economicamente [10].

Também deve-se levar em conta questões ambientais. Não se deve fazer o descarte de fluido de corte na natureza antes de fazer um tratamento.

Outro ponto a se considerar é o manuseio. Alguns fluidos podem ser perigosos e causar danos a saúde do operador.

⁴ União ou fusão de partículas e substâncias.

2.2 Projeto de Experimento (Design of Experiments - DOE)

Os processos produtivos tem evoluído a cada dia no cenário atual da indústria, como o desenvolvimento de novos materiais e geometrias para ferramentas, assim como máquinas precisas e eficientes. Tal crescimento tecnológico tem permitido maior flexibilização dos processos [4].

O Projeto de Experimento (Design of Experiments - DOE) tem ganhado notoriedade com essa evolução tecnológica. Com a utilização do DOE é possível chegar a resultados mais precisos com menor número de experimentos, que se traduz em menos gastos com material e ferramentas e em menor tempo de resposta [4]. O DOE tem sido usado pelas empresas buscando a melhora na qualidade dos produtos, de forma a satisfazer seus clientes [22].

Na engenharia, o DOE ganhou popularidade com o aumento do uso de códigos de computador para design de aviões, automóveis, aparelhos de TV, processos químicos, chips de computador, etc [23].

Um grande número de estudiosos investigou os efeitos dos parâmetros de corte na rugosidade superficial. Eles fizeram vários experimentos para analisar, estatisticamente, como a rugosidade responde variando esses parâmetros. A Tabela 1 apresenta um resumo de alguns desses trabalhos.

Investigadores	Parâmetros Analisados	Material Estudado
DE FREITAS [24]	velocidade de corte, avanço, fluido de corte, raio de ponta	Aço Inox 304L
HANAMANTRAO [25]	rotação, avanço, profundidade de corte	Aço EN-9
MACHADO [26]	velocidade de corte, avanço, profundidade de corte	Alúminio, Aço SAE 1050, Ferro fundido cinzento, Teknil
DAMBATTA [27]	diferentes fluido de corte, profundidade de corte, avanço	Alúminio
HESSAINIA [28]	velocidade de corte, avanço, profundidade de corte	Aço-liga
KUMAR [29]	velocidade de corte, avanço, ângulo	Alumínio
KIVAK [30]	ferramentas diferentes, velocidade de corte, avanço	Aço

Tabela 1 – Alguns investigadores e suas pesquisas sobre fatores que influenciam na rugosidade

[24] estudou a influência de diferentes parâmetros de corte, como velocidade de corte, avanço, raio de ponta e diferentes sistemas de lubrificação, na rugosidade e esforços de corte. Utilizando o DOE, concluiu que o avanço foi o parametro mais significativo na

rugosidade e esforços de corte.

Ja [26] utilizou o DOE para analisar a rugosidade de vários materiais com características diferentes, como alumínio, aço, ferro fundido e Teknil. Concluiu-se novamente que o avanço foi o parametro mais significativo.

Por fim, [29] utilizou outros métodos estatísticos como a metodologia da superfície de resposta e rede neural artificial para estudar a influencia dos parametros de corte, no torneamento de duas ligas de alumínio. Apartir da análise, concluiu-se que o avanço tem uma contribuição significativa para ambos os materiais, além da velocidade e do ângulo de aproximação

No DOE é realizado uma série de testes no experimento planejado, onde se induzem mudanças nas variáveis de entrada do processo, de maneira que se possa observar e identificar as causas das mudanças nas respostas ou variáveis de saída [22]. A Figura 8 ilustra um modelo geral do processo.

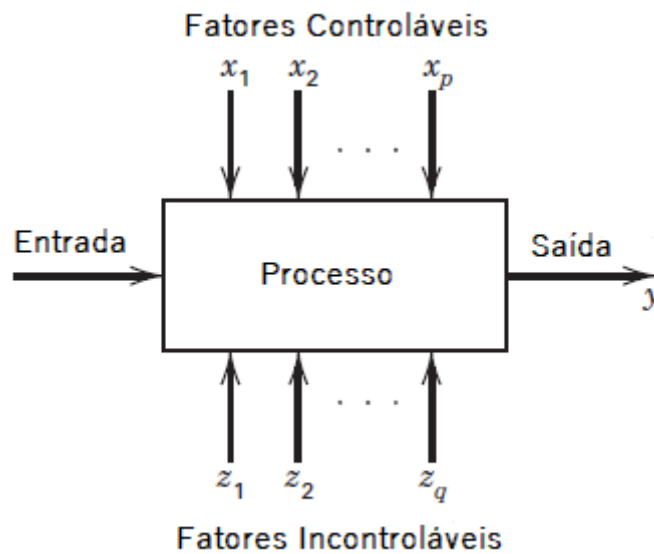


Figura 8 – Modelo geral de um processo ou sistema [6]

Existem diversas técnicas de planejamento de experimentos. Esse trabalho utilizará a técnica de planejamento fatorial 2^k , onde k são os fatores ou parâmetros variáveis da usinagem (rotação, avanço, profundidade de corte, raio de ponta da ferramenta, ambiente).

2.2.1 Experimento Fatorial 2^k

Experimento fatorial 2^k é um caso especial de experimentos fatoriais completos, onde k é o números de fatores que são testados em apenas 2 níveis, resultando em 2^k combinações.

Existem diferentes maneiras de denominar os dois níveis desse procedimento, como mostrado na Tabela 2.

Nível Baixo	Nível Alto
0	1
-1	+1
1	2

Tabela 2 – Denominação Genérica Dos Níveis dos Fatores

Por razões práticas, nesse trabalho será utilizado a denominação -1 e + 1.

Definindo quais são os k fatores (x_1, x_2, \dots, x_k) e os respectivos níveis, deve-se criar a matriz de planejamento com todas as combinações possíveis de teste. Uma forma padrão de criar essa matriz é da seguinte maneira [31]:

- Para o fator x_1 , o sinal da coluna alterna em grupos de $2^0 = 1$, ou seja, seguidamente;
- Para o fator x_2 , o sinal da coluna alterna em grupos de $2^1 = 2$, ou seja, em pares;
- Para o fator x_3 , o sinal da coluna alterna em grupos de $2^2 = 4$, em grupos de 4;
- Para o fator x_k , o sinal da coluna alterna em grupos de $2^{(k-1)}$, ou seja, $2^{(k-1)}$ vezes (-1) seguido de $2^{(k-1)}$ vezes (+1).

Vale lembrar que a sequência dos testes segue a regra geral para fazer experimentações, onde deve-se aleatorizar a sequência. Podemos ver um exemplo de matriz de planejamento para um experimento fatorial 2^3 na Tabela 3.

Teste	Sequência	x_1	x_2	x_3	y_i
1	7	-1	-1	-1	y_1
2	5	+1	-1	-1	y_2
3	1	-1	+1	-1	y_3
4	3	+1	+1	-1	y_4
5	2	-1	-1	+1	y_5
6	8	+1	-1	+1	y_6
7	4	-1	+1	+1	y_7
8	6	+1	+1	+1	y_8

Tabela 3 – Exemplo de matriz de planejamento para um experimento 2^3

Construído a matriz de planejamento, o próximo passo é calcular os efeitos na resposta causados pela variação dos diferentes fatores. Existem dois tipos de efeitos: os efeitos principais e os efeitos de interação.

O efeito principal de um fator x_k corresponde à mudança da resposta média do processo quando o nível x_k é alterado de (-1) para (+1), mantendo os outros fatores constantes [31]. O efeito principal também pode ser entendido como a média de contrastes. A fórmula do efeito principal é mostrado a seguir [32]

$$E_k = \bar{y}_H - \bar{y}_L \quad (2.5)$$

onde \bar{y}_H e \bar{y}_L são a média da resposta no nível alto (+1) e média da resposta no nível baixo (-1), respectivamente.

Uma maneira simplificada de encontrar os efeitos principais é multiplicarmos a coluna do fator de interesse (x_k) pela coluna da resposta (y_i) e dividir por $N/2$ onde $N = 2^k$ [31]. Voltando ao exemplo da Tabela 3, o efeito principal do fator x_1 é dado por:

$$E_1 = \frac{-y_1 + y_2 - y_3 + y_4 - y_5 + y_6 - y_7 + y_8}{4} \quad (2.6)$$

Analogamente podemos encontrar E_2 e E_3 .

Como os fatores foram testados simultaneamente, há a possibilidade da variação da resposta em decorrência da alteração combinada dos diferentes fatores. Esse é o efeito de interação. O efeito de interação corresponde à diferença média entre contrastes [31].

Uma maneira simplificada de encontra os efeitos de interação é criando a matriz de planejamento, multiplicar as colunas dos fatores das respectivas interações, fazer a multiplicação da coluna resultante pela coluna de resposta e dividir por $N/2$. Logo, utilizando o exemplo da Tabela 3 temos:

Teste	Sequência	x_1	x_2	x_3	x_1x_2	x_1x_3	x_2x_3	$x_1x_2x_3$	y_i
1	7	-1	-1	-1	+1	+1	+1	-1	y_1
2	5	+1	-1	-1	-1	-1	+1	+1	y_2
3	1	-1	+1	-1	-1	+1	-1	+1	y_3
4	3	+1	+1	-1	+1	-1	-1	-1	y_4
5	2	-1	-1	+1	+1	-1	-1	+1	y_5
6	8	+1	-1	+1	-1	+1	-1	-1	y_6
7	4	-1	+1	+1	-1	-1	+1	-1	y_7
8	6	+1	+1	+1	+1	+1	+1	+1	y_8

Tabela 4 – Matriz dos efeitos de interação para um experimento 2^3

Portanto, o efeito da interação do fator x_1 com o fator x_2 é dado por:

$$E_{12} = \frac{y_1 - y_2 - y_3 + y_4 + y_5 - y_6 - y_7 + y_8}{4} \quad (2.7)$$

De maneira análoga, podemos encontrar E_{13} , E_{23} e E_{123} .

Calculados os efeitos principais e de interações, podemos criar um modelo matemático da variação da resposta. A variação da resposta, em função dos fatores, pode ser aproximada por um polinômio da forma [32]:

$$y_i = \hat{y} + e_i = b_0 + b_1x_{1i} + b_2x_{2i} + \dots + b_kx_{ki} + e_i \quad (2.8)$$

Considerando o exemplo do experimento 2^3 temos a seguinte equação:

$$\hat{y} = \hat{b}_0 + \hat{b}_1x_1 + \hat{b}_2x_2 + \hat{b}_3x_3 + \hat{b}_{12}x_1x_2 + \hat{b}_{13}x_1x_3 + \hat{b}_{23}x_2x_3 + \hat{b}_{123}x_1x_2x_3 \quad (2.9)$$

Os coeficientes medem a mudança da resposta, por unidade de mudança de fatores (por exemplo de 0 a 1), enquanto os efeitos medem a mudança da resposta para uma mudança de duas unidades dos fatores (de -1 a +1) [31]. Logo, os coeficientes são estimados como sendo a metade dos efeitos correspondentes. Sendo assim:

$$\hat{b}_1 = \frac{E_1}{2} \quad (2.10)$$

e assim sucessivamente.

Já o coeficiente \hat{b}_0 pode ser estimado como sendo a média das observações, como representado na Equação 2.12.

$$\hat{b}_0 = \frac{y_1 + y_2 + y_3 + \dots + y_N}{N} \quad (2.11)$$

Nem todos os efeitos são significantes. Alguns pequenos efeitos podem ser apenas reflexo do erro experimental. Por isso, é necessário analisar sua significância.

Para experimentos replicados faz-se a análise de variância (ANOVA).

Como o experimento não possui réplicas, fica inviável construir o quadro ANOVA, pois o grau de liberdade do erro é zero, sendo impossível obter uma estimativa independente do erro experimental.

Um método utilizado para avaliar a importância relativa dos efeitos, em experimentos fatoriais não replicados, é o uso do gráfico de probabilidade normal para isolar os efeitos importantes.

Os efeitos desprezíveis se distribuem segundo uma distribuição normal centrada em zero e se concentram ao longo de uma reta no gráfico. Já os efeitos significativos ficam afastado desta reta.

Para a construção do gráfico é necessário:

- Ordenar os efeitos em ordem crescente;
- Aplicar a probabilidade acumulada dada por:

$$P_i = \frac{100 - (i - 0,5)}{2^k - 1} \quad (2.12)$$

- Plotar em um gráfico semi-log os efeitos (eixo x) versus P_i (eixo y escala logarítmica).

Com esta análise, pode-se usar os efeitos significativos para a construção do modelo matemático.

3 METODOLOGIA

3.1 Material

O alumínio 6351 - T6 foi o objeto de trabalho porque este é amplamente utilizado em Construção Naval; Veículos e equipamentos e Engenharia Estrutural. Possui resistência mecânica alta; Resistência à corrosão alta e Conformabilidade boa. As Tabelas 5, 6 e 7 apresentam propriedades químicas, mecânicas e físicas do material utilizado ¹.

Mg%	0,40 - 0,80
Fe%	0,50
Cu%	0,10
Mn%	0,40 - 0,80
Al%	96,50 - 99,00
Outros%	0,05 - 0,15
Zn%	0,20
Ti%	0,20
Si%	0,70 - 1,30

Tabela 5 – Faixa de composição química do Alumínio 6351 - T6

Limite de resistência	304 Mpa
Limite de escoamento	277 Mpa
Alongamento	16%
Dureza	95 Brinell
Têmpera	T6 / T651

Tabela 6 – Propriedades mecânicas do Alumínio 6351 - T6

Condutibilidade Elétrica	40% I.A.C.S
Condutibilidade Térmica	0,37 cal/cms °C
Densidade	2,71 g/cm ³
Expansão Térmica	24x10 ^{-6x1} /°C
Modulo de Elasticidade	69000 Mpa
Ponto de Fusão	580 - 650 °C

Tabela 7 – Propriedades físicas do Alumínio 6351 - T6

O corpo de prova cilíndrico possuía diâmetro inicial de aproximadamente 3 polegadas (cerca de 76 mm). A Figura 9 ilustra o corpo de prova posicionado no torno. É mostrado o sentido de rotação, avanço e profundidade de corte. O rugosímetro foi posicionado entre os

¹ Dados obtidos através do Império dos Metais, disponível em: <https://www.imperiosmetais.com.br/pdf/a-6351.pdf>

pontos A e B para obter as rugosidades. Após cada medida, a placa foi girada levemente para se obter as outras duas rugosidades, afim de se obter a média.

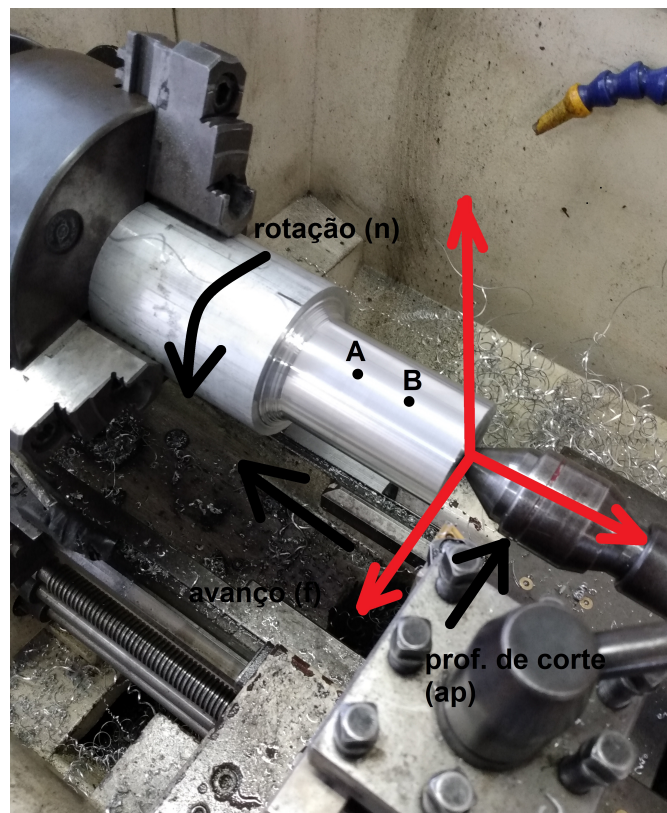


Figura 9 – Corpo de Prova (Fonte: próprio autor)

3.2 Fluido de Corte

Foi utilizado o fluido de corte *Quimatic 2* da Quimatic/Tapmatic®, da Figura 10.

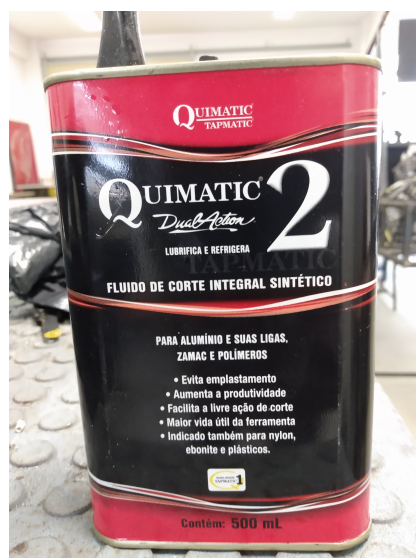


Figura 10 – Fluido de Corte (Fonte: próprio autor)

É um fluido sintético próprio para alumínio. Indicado para operações de furar, fresar, rosquear, mandrilar, usinar, etc. Não contém halogenados, logo, não ataca a camada de ozônio. Esse fluido reduz significativamente o atrito ferramenta-peça-cavaco, aumentando a vida da ferramenta.

A Tabela 8 apresenta as propriedades desse fluido².

Aspecto	Líquido transparente âmbar
Densidade a 25°C (g/mL)	0,80 - 0,84
Odor	Característico
Torque no rosqueamento (Ncm)	1200 máximo
Teste de corrosão em cavacos de ferro	Sem corrosão após 2h
Acidez (mg KOH/g)	1,0 máximo

Tabela 8 – Propriedades do Fluido de Corte Quimatic 2

3.3 Máquina Ferramenta

Os ensaios foram realizados em um torno mecânico universal *TIMEMASTER*, disponível no laboratório de processos de fabricação da Faculdade de Engenharia da UFJF. Suas características são:

- Permite roscas métricas, polegadas e módulos;
- Rotação de até 1255 rpm;
- Placa com 3 e 4 castanhas;
- Porta ferramenta de 4 posições;
- Contraponta e luneta para usinagem de eixos longos;
- Freio com acionamento via pedal;
- Lubrificação e iluminação da peça usinada;
- Desengate do avanço automático via alavanca.

3.4 Ferramenta de Corte

Neste ensaio foram utilizadas duas ferramentas de metal duro revestido, com raios de ponta diferente. Os dados técnicos da ferramenta de corte são mostrados nas tabelas 9 e 10. Esses dados são obtidos através dos códigos que se encontram na embalagem da ferramenta.

² Os dados apresentados na Tabela 8 foram obtidos no catálogo da Quimatic/Tapmatic, disponível em: <https://www.quimatic.com.br/>

Forma	Triangular
Ângulo de Folga	0 °
Quebra de Cavaco	Ambos os Lados
Diâmetro do Círculo	9,525 m
Espessura	4,76 mm
Raio de Ponta	0,4 mm
Sentido de Corte	Direita p/ esquerda

Tabela 9 – Dados técnicos da ferramenta de corte de 0,4 mm

Forma	Triangular
Ângulo de Folga	0 °
Quebra de Cavaco	Ambos os Lados
Diâmetro do Círculo	9,525 mm
Espessura	4,76 mm
Raio de Ponta	0,8 mm
Sentido de Corte	Direita p/ esquerda

Tabela 10 – Dados técnicos da ferramenta de corte de 0,8 mm

3.5 Instrumento de Medição

Neste trabalho foi utilizado um rugosímetro digital portátil da marca *INSTRUTHERM* modelo RP-100. Este aparelho é capaz de medir os parâmetros R_a e R_z . A faixa de R_a é de 0,05 a 10 μm e R_z de 0,1 a 50 μm .

Possui um comprimento de amostragem de 6 mm com velocidade de deslocamento da agulha de 1mm/s.

Sua precisão é da classe 3, segundo a ISO 4297/1:1996, com captador do tipo piezoelétrico e ponta do traçador de diamante. Este rugosímetro possui ponta de traçador de 100 μm . A temperatura de operação é de 0° a 40°, com umidade relativa do ar de 80%. O rugosímetro é alimentado por uma bateria recarregável de 3,6V.

Foram feitas três medições consecutivas, em diferentes pontos do corpo de prova, com o rugosímetro (Figura 11). A média dos valores obtidos foi utilizada para análise estatística



Figura 11 – Rugosímetro (Fonte: próprio autor)

3.6 Metodologia de Ensaio

Optou-se por utilizar a técnica de Planejamento de Experimentos Fatorial Completo, pois este mede todas as combinações possíveis dos níveis dos fatores experimentais.

Neste trabalho foram selecionados 5 parâmetros experimentais, são eles: rotação, avanço, profundidade de corte, raio de ponta e ambiente. Cada um desses fatores foi manipulado em 2 níveis: alto (+1) e baixo (-1), representando um modelo Fatorial Completo 2^5 . As variáveis de respostas foram R_a e R_z . A Tabela 11 ilustra os valores de entrada definidos.

Parâmetro	Simbologia	Unidade	Nível Baixo (-1)	Nível Alto (+1)
Rotação	n	RPM	460	1255
Avanço	f	mm/rev	0,156	0,312
Profundidade de Corte	a_p	mm	0,15	0,30
Raio de Ponta	r	mm	0,4	0,8
Ambiente	Amb.	-	A Seco	Com Fluido

Tabela 11 – Valores dos parâmetros utilizados no ensaio (Fonte: o autor)

Após cada teste realizado, as rugosidades foram medidas em três pontos do corpo de prova e o valor médio calculado.

O software Minitab 19 versão estudante foi utilizado para gerar o experimento, de forma a garantir a aleatoriedade do mesmo.

4 RESULTADOS E ANÁLISES

Neste tópico do trabalho são abordados os resultados obtidos através do experimento. Inicialmente as variáveis respostas foram analisadas separadamente. Com a análise do modelo fatorial completo 2^5 fornecido pelo software Minitab, foram encontrados os fatores que influenciam nas respostas. Em seguida, será empregada uma técnica de otimização de múltiplas respostas, oferecido pelo mesmo software, para encontrar os níveis de cada variável de entrada capaz de otimizar as duas variáveis respostas.

4.1 Rugosidade R_a

Utilizando o Minitab 19 versão de estudante foi possível construir a matriz de planejamento do experimento, representado pela Tabela 13, localizada no Apêndice A.

A análise gráfica dos efeitos ajuda a visualizar a variação da resposta. A Figura 12 mostra o gráfico de efeitos principais para R_a . No eixo X tem-se a variação de níveis dos fatores e no eixo Y tem-se a variação média da resposta. A distância entre os dois valores de rugosidade média de cada fator representa o efeito principal.

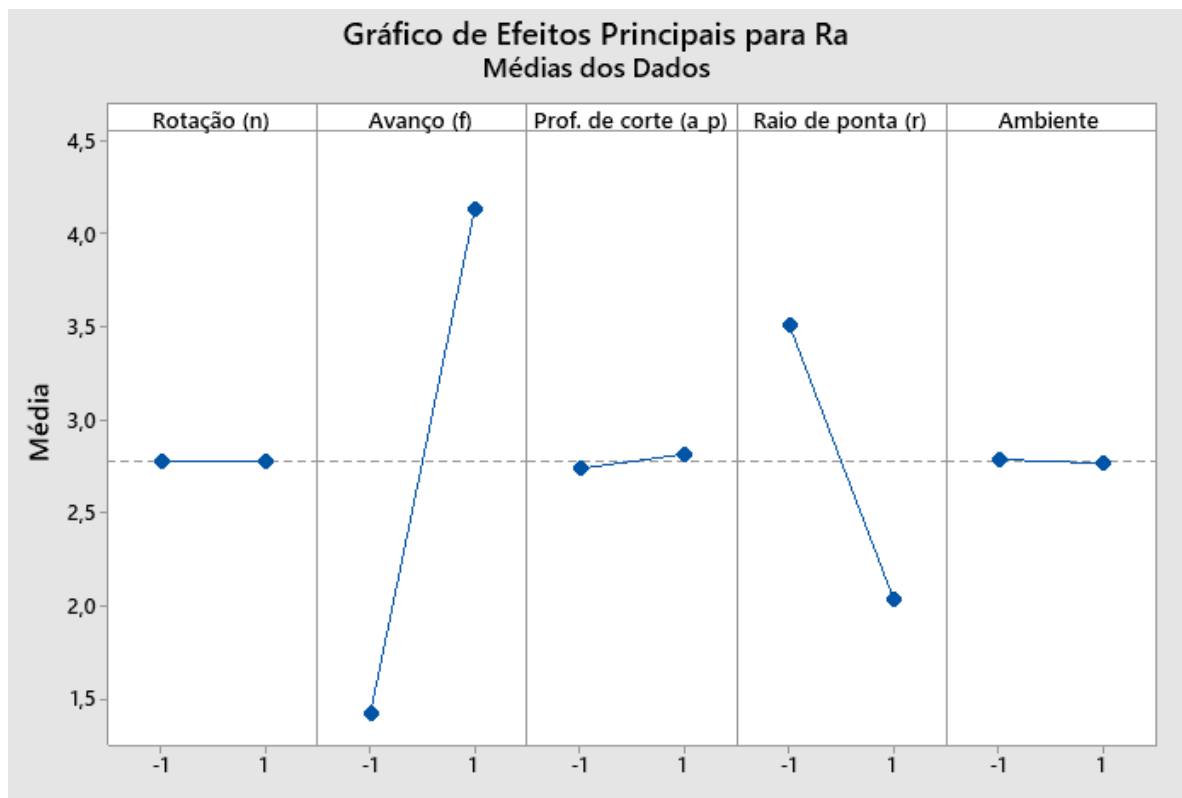


Figura 12 – Gráfico de Efeitos Principais para a Rugosidade R_a (Fonte: próprio autor)

Pode se observar que o efeito que mais influencia na resposta é o avanço, seguido do raio de ponta. Como no avanço a inclinação é positiva, temos que quando o fator avanço

vai do nível -1 para o nível +1, a rugosidade aumenta. Para o raio de ponta é o inverso. Os outros efeitos principais não causa variação significativa na resposta.

Além dos efeitos principais, tem-se os efeitos de interação. A Figura 13 representa os efeitos de interação. Quando se tem uma diferença de inclinação entre as retas, indica que existe um efeito de interação entre os fatores e esse efeito pode ser significativo na resposta.

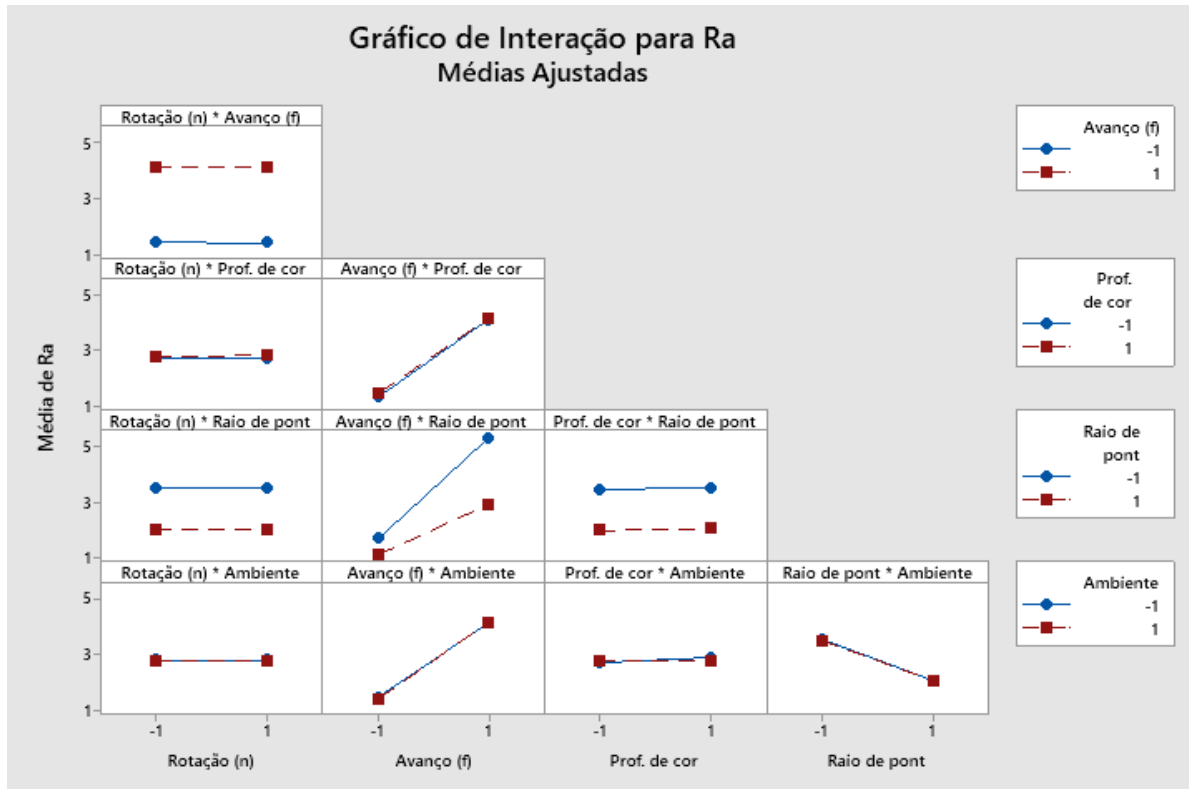


Figura 13 – Gráfico de Efeitos de Interação para a Rugosidade R_a (Fonte: próprio autor)

Pode-se ver que nesse modelo só há o efeito de interação entre avanço e raio de ponta da ferramenta.

Mesmo com a análise gráfica dos efeitos ainda é difícil ver quais deles são, de fato, significativos para a resposta. Para compreender melhor deve-se fazer a análise de significância.

A Figura 14 representa o diagrama de Pareto dos efeitos para a variável de resposta R_a . Nele se pode identificar quais termos contribuem para a variabilidade da resposta. A linha de referência para a significância estatística depende do nível de significância, denominado de α . Neste trabalho foi utilizado um nível de significância $\alpha = 0,05$ (95% de confiabilidade).

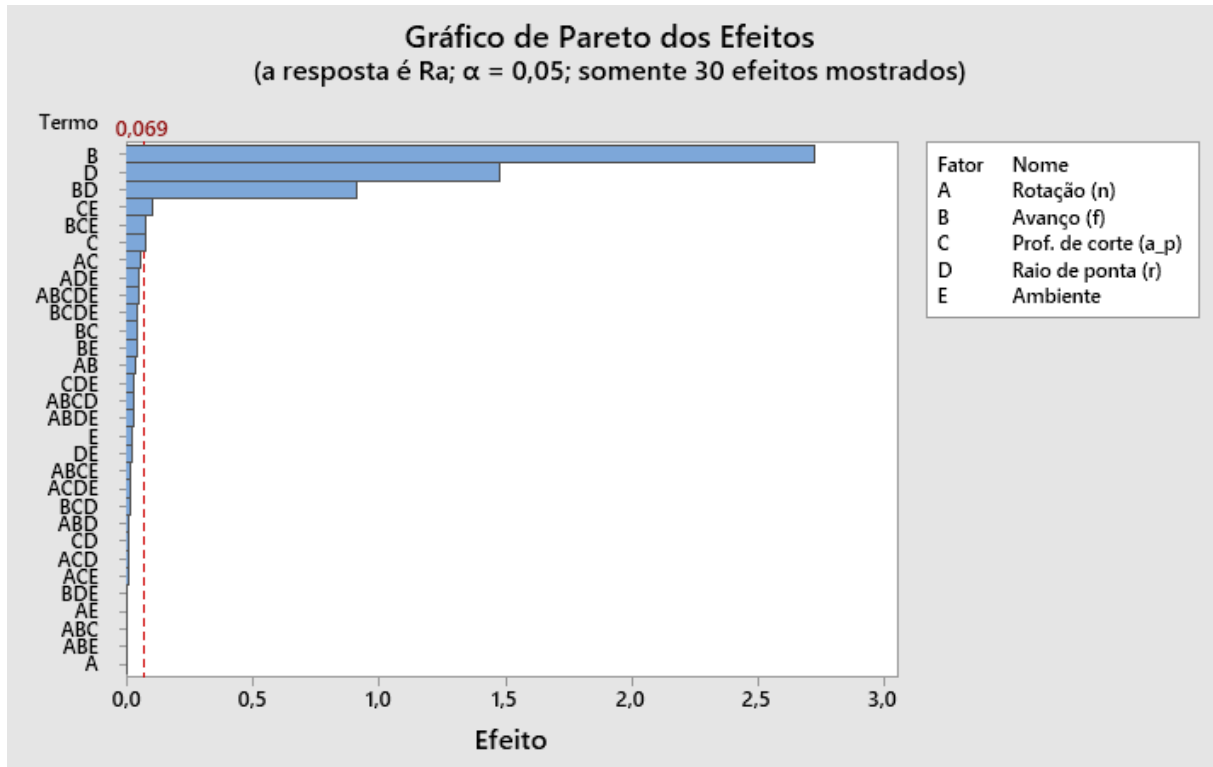


Figura 14 – Diagrama de Pareto para a Rugosidade R_a (Fonte: próprio autor)

Como o experimento não possui réplicas, o grau de liberdade do erro é zero. Então o Minitab identifica os efeitos importantes usando o Pseudo Erro Padrão (PSE) de Lenth. Esse método se baseia no conceito de efeitos esparsos, assumindo que a variação nos menores efeitos é devido a erros aleatórios. O Minitab calcula o PSE utilizando o seguinte método [33]:

- (1) Calcula o valor absoluto dos efeitos;
- (2) Calcula S , que é 1,5 vezes a mediana dos efeitos na etapa 1;
- (3) Calcula a mediana dos efeitos que são menores do que 2,5 vezes S ;
- (4) Calcula PSE, que é 1,5 vezes a mediana calculada na etapa 3.

A linha vermelha do gráfico de Pareto é traçada na margem de erro, que é:

$$ME = t.PSE \quad (4.1)$$

onde t é o $(1-\alpha/2)$ quantil¹ de uma distribuição t com graus de liberdade iguais a (número de efeitos/3).

¹ Pontos estabelecidos em intervalos regulares a partir da função distribuição acumulada de uma variável aleatória.

Por meio desse diagrama pode-se ver que o avanço, o raio de ponta e a interação avanço e raio de ponta são os efeitos mais significativos, logo esses fatores afetam significativamente a rugosidade.

O efeito principal de profundidade de corte e as interação de profundidade de corte e ambiente; avanço, profundidade de corte e ambiente, também estão acima da linha de referência, indicando que eles também possuem influência na resposta, mesmo que mínima.

Uma outra maneira de analisar melhor os efeitos é utilizando a distribuição normal. A Figura 15 ilustra o gráfico de distribuição normal. Nele se pode ver que os efeitos mais significativos se afastam da reta normal centrada em zero.

Também foi identificado que a medida que se altera o nível de significância (α), os efeitos C, CE e BCE que estão próximos da reta, também se tornam desprezíveis. Porém com o alpha adotado, eles são considerados significativos.

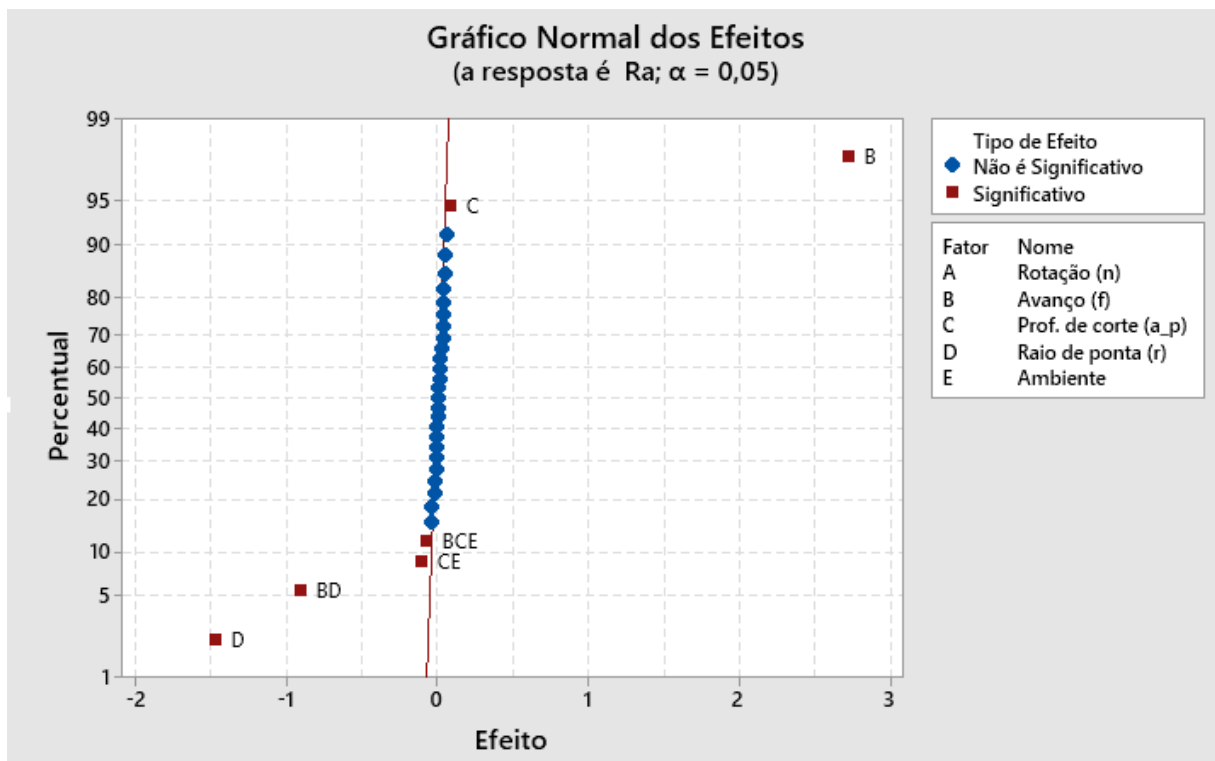


Figura 15 – Gráfico Normal dos Efeitos para a Rugosidade R_a (Fonte: próprio autor)

Após fazer essa redução do modelo, pode se encontrar a equação da resposta. Utilizando os efeitos significativos o Minitab chegou a equação da resposta representada

pela equação 4.2.

$$R_a = 2,776 + 1,360f - 0,7389r - 0,4553fr + 0,03969a_p - 0,05323a_p Amb - 0,03969fa_p Amb \quad (4.2)$$

Esse resultado vai de encontro com a literatura, que mostra que entre as condições de corte que apresentam efeito sobre a rugosidade, o avanço é o parâmetro mais influente [10].

4.2 Rugosidade R_z

Para a análise da resposta R_z foi feito o mesmo procedimento para R_a . A matriz de planejamento é representada pela Tabela 14 no Apêndice B. Inicialmente são analisados efeitos principais e efeitos de interações, representados pelas Figuras 16 e 17.

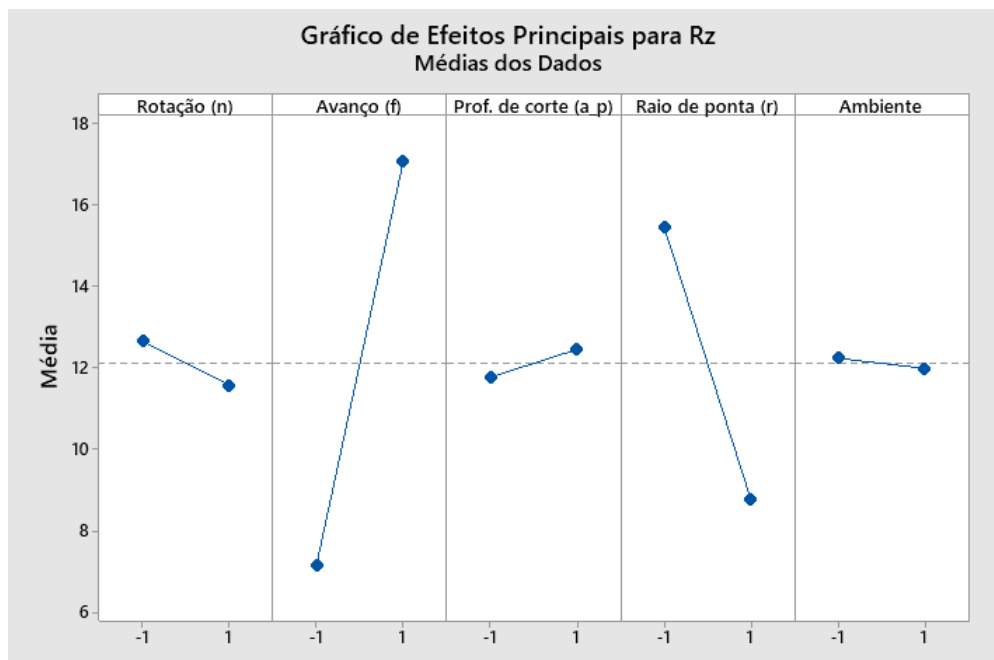


Figura 16 – Gráfico de Efeitos Principais para a Rugosidade R_z (Fonte: próprio autor)

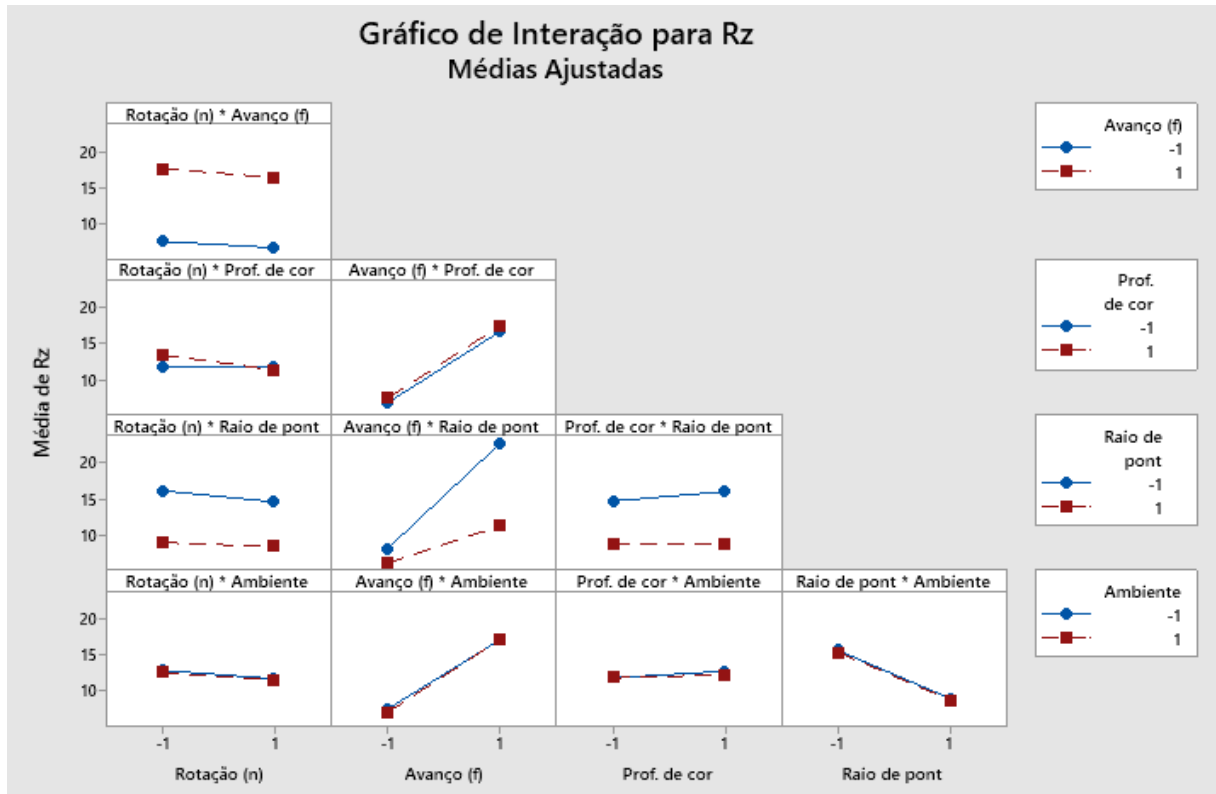


Figura 17 – Gráfico de Efeitos de Interação para a Rugosidade R_z (Fonte: próprio autor)

Pela Figura 16 pode-se ver que o avanço e o raio de ponta da ferramenta continuam sendo relevantes nas respostas. Já na Figura 17 existem dois efeitos de interação, porém deve-se analisar a significância de cada um deles.

Pelo Gráfico de Pareto (Figura 18) e Gráfico de Distribuição Normal (Figura 19), pode-se notar que os efeitos que tem significância continuam sendo o avanço, raio de ponta e a interação avanço-raio de ponta. Nota-se também que a rotação e a interação rotação-profundidade de corte possuem uma pequena significância.

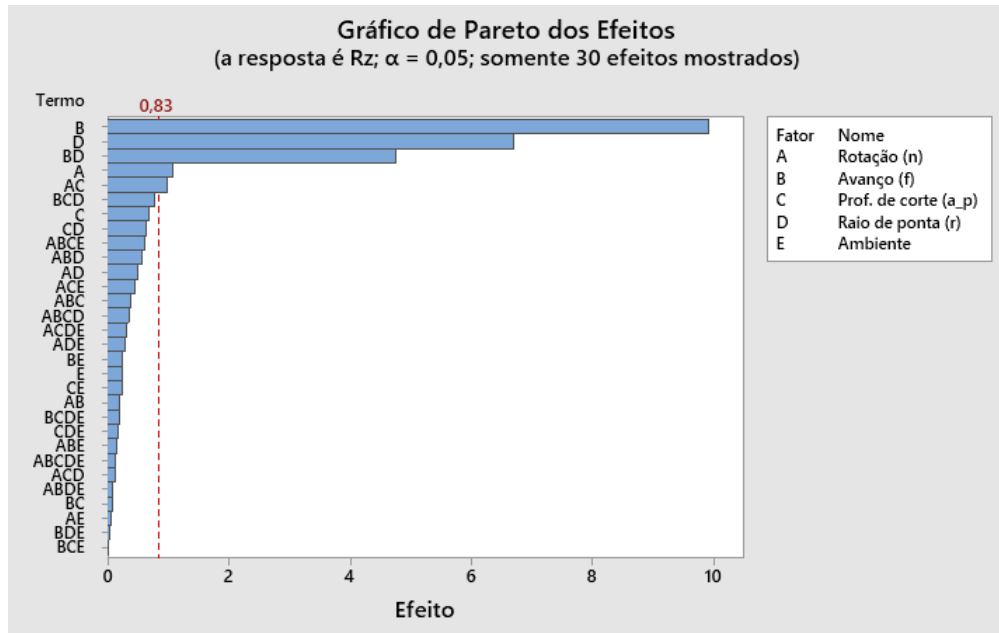


Figura 18 – Diagrama de Pareto para a Rugosidade R_z (Fonte: próprio autor)

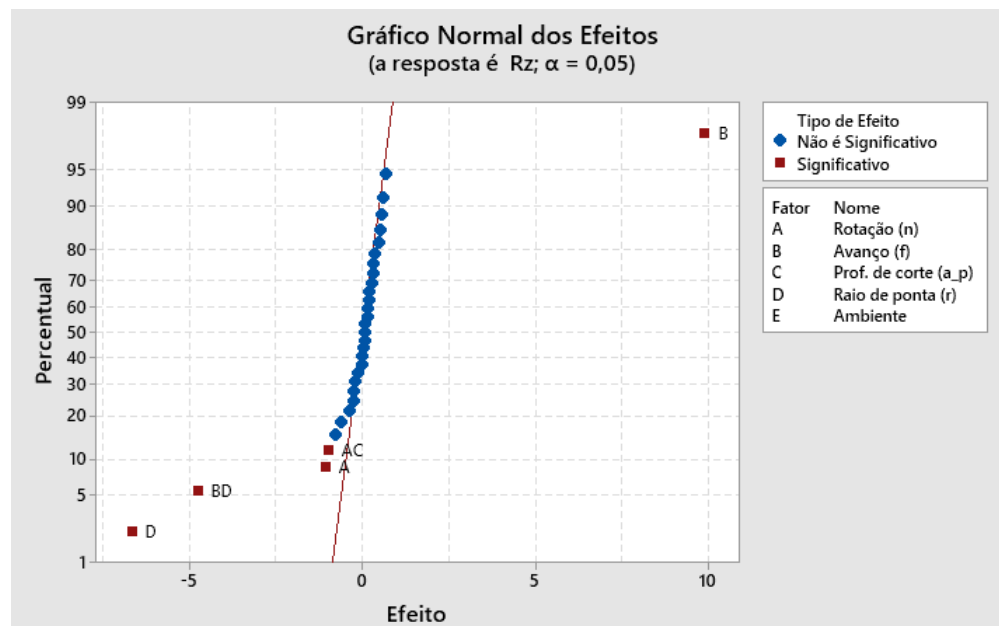


Figura 19 – Gráfico Normal dos Efeitos para a Rugosidade R_z (Fonte: próprio autor)

A equação da resposta R_z pode ser expressa pela equação 4.3.

$$R_z = 12,11 - 0,5396n + 4,952f - 3,346r - 0,4958ra_p - 2,379fr \quad (4.3)$$

4.3 Otimização

Na análise de múltiplas respostas, os resultados que otimizam determinada variável resposta podem não ser melhores para as demais. Em situações onde há análise de múltiplas respostas, deve se realizar o tratamento global para encontrar os níveis de fatores que otimizam as respostas silmultâneamente.

A otimização das respostas foi feita utilizando o Minitab, na função "*Otimizador de Resposta*". Nela as configurações ótimas globais dos fatores são baseados na função *desirability* (*desejabilidade*) individuais (d) e composta (D).

A *desejabilidade* individual avalia como as definições otimizam uma resposta única. Já a *desejabilidade* composta avalia como as definições otimizam um conjunto global de respostas. A *desejabilidade* tem uma faixa de zero a um. Um representa o caso ideal; zero indica que uma ou mais respostas estão fora dos seus limites aceitáveis.

Por se tratar de variáveis com o objetivo de minimização, coloca-se como meta os valores mínimos das respostas. Neste trabalho, para R_a , o valor mínimo encontrado foi $1,01 \mu\text{m}$. Para R_z , o mínimo encontrado foi $5,5 \mu\text{m}$. As respostas foram consideradas igualmente importantes.

O Minitab calculou as definições ideais para as variáveis, juntamente com os valores de *desirability* a fim de identificar o quão bem essas definições atingem os alvos de resposta.

A Figura 20 ilustra o resultado da otimização. Pode-se ver que a *desejabilidade* composta está próximo de 1, indicando que as definições parecem alcançar resultados favoráveis para todas as respostas como um todo. Os valores destacados em vermelho mostram os valores otimizados de cada variável. Nota-se que para rotação, avanço e profundidade de corte o nível ótimo é -1 e para o raio de ponta e o ambiente o nível ótimo é +1.

Porém, essa é uma análise estatística. Na prática, notou-se que não há diferença significativa na resposta quando se utiliza fluido de corte ou não. Pode-se observar nos gráficos da Figura 20 que o a variação de nível do parâmetro Ambiente não altera significamente a resposta. Logo, se conclui que a utilização de fluido de corte é desprezível, reduzindo custos do processo.

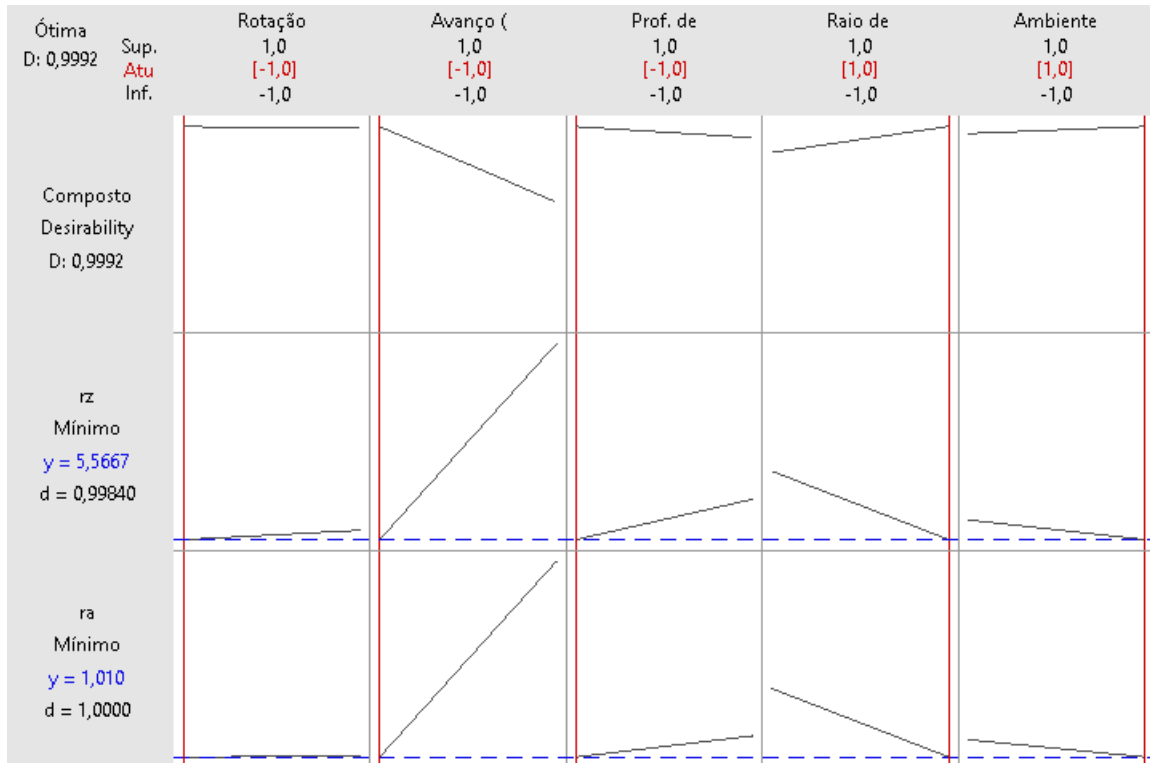


Figura 20 – Otimização Global das Rugosidades R_a e R_z

4.4 Validação dos Resultados

Para validar a precisão do modelo de regressão, dezesseis testes de confirmação foram conduzidos usando diferentes parâmetros dentro da faixa de valores do modelo desenvolvido. As condições e resultados experimentais são mostrados na Tabela 15, no Apêndice 3. Os valores das respostas medidas e repostas previstas pelo modelo de regressão do experimento, para R_a e R_z são apresentados nas Figuras 21 e 22, respectivamente.

Analizando as Figuras percebe-se que os modelos encontrados representa bem os ensaios, pois há uma proximidade entre os resultados mensurados e os previstos pelo modelo.

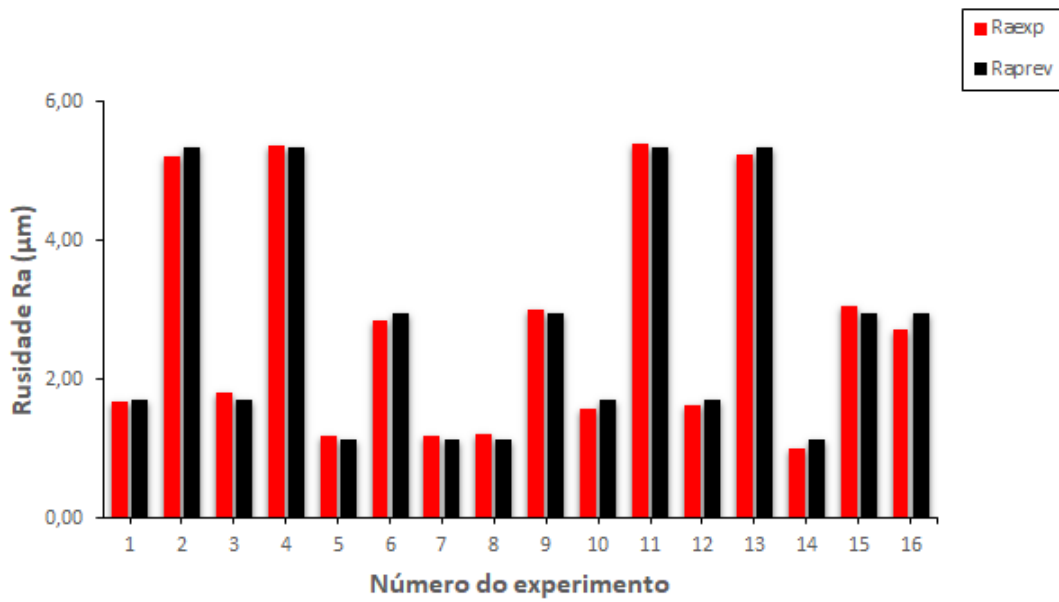


Figura 21 – Comparação entre os resultados mensurados e os resultados previstos pela regressão linear múltipla para rugosidade R_a (Fonte: próprio autor)

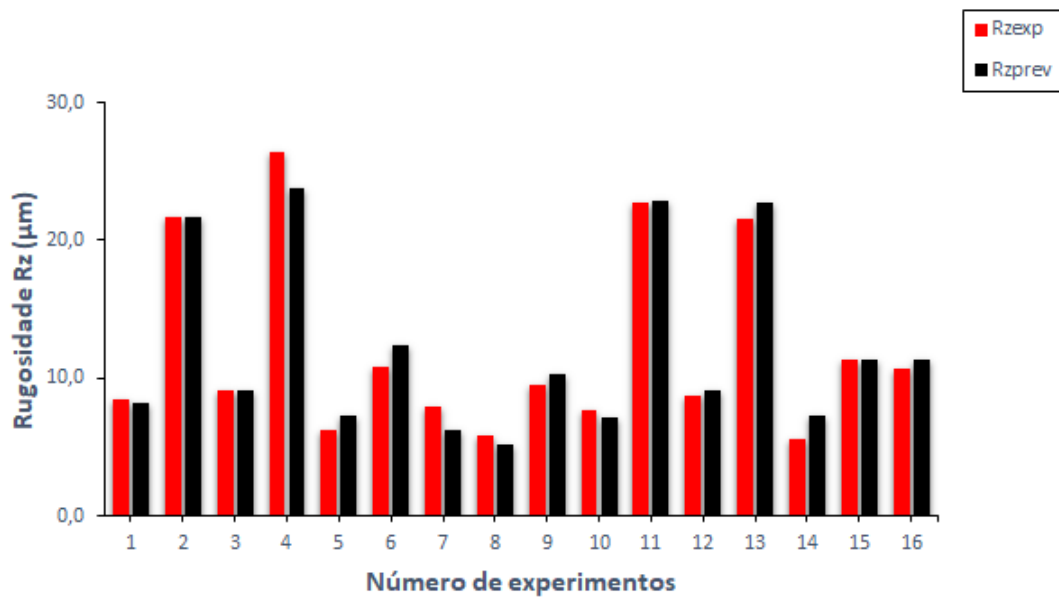


Figura 22 – Comparação entre os resultados mensurados e os resultados previstos pela regressão linear múltipla para rugosidade R_z (Fonte: próprio autor)

A precisão geral dos modelos foi calculada usando a equação 4.4. A média da precisão do modelo para R_a e R_z foi de 96,76 e 91,21%, respectivamente.

$$A = \frac{1}{N} \sum_{i=1}^N \left(1 - \frac{V_{exp} - V_{prev}}{V_{exp}} \right) \quad (4.4)$$

5 CONCLUSÕES

Essa pesquisa envolveu o uso da análise estatística com o DOE dos experimentos do torneamento cilíndrico do alumínio 6352-T6. Foi possível analisar uma correlação entre os diversos parâmetros investigados e, além disso, verificar como alterações dos níveis dos fatores afetam a rugosidade.

Os resultados obtidos nas experiências mostram que o avanço é o parâmetro de maior influência, seguido do raio de ponta da ferramenta, pois eles provocam uma mudança significativa na rugosidade ao modificar os níveis desses fatores. Para a rugosidade R_a , a profundidade de corte e o ambiente tiveram coeficientes bem pequenos, indicando que esses parâmetros também possuem uma pequena influência. Já na rugosidade R_z , notou-se que, além da profundidade de corte, a rotação também influencia na resposta. Esses resultados confirmam a teoria de que R_z é mais sensível a mudanças no acabamento superficial que R_a .

Além disso, através da otimização simultânea das rugosidades, foi atestado que os níveis ótimos são rotação 460 *RPM* (nível -1), avanço 0,156 *mm/rev* (nível -1), profundidade de corte 0,15 *mm* (nível -1), raio de ponta 0,8 *mm* (nível +1) e ambiente com fluido (nível +1), estatisticamente falando.

Também foi comprovado que o uso de fluido de corte contribui de forma desprezível na resposta. Mesmo na otimização, o uso de fluido não melhorou o acabamento de maneira significativa. Portanto, para o torneamento cilíndrico do alumínio 6351-T6, pode-se optar por não utilizar o fluido, diminuindo os custos de produção.

Por fim, o modelo de regressão linear múltipla desenvolvido para prever R_a e R_z , tiveram uma precisão de 96,76 e 91,21%, respectivamente.

5.1 Sugestões para Trabalhos Futuros

- Uso de outros métodos estatísticos, como Taguchi.
- Uso de réplicas para analisar a variância dos resultados, e incluir mais níveis nos fatores.
- Fazer o experimento em um torno CNC e comparar os resultados.
- Fazer análise das forças de corte, potência de usinagem e temperatura durante o processo.

REFERÊNCIAS

- [1] SANTOS, Mário C. et al. *Machining of aluminum alloys: a review. The International Journal of Advanced Manufacturing Technology*, v. 86, n. 9-12, p. 3067-3080, 2016.
- [2] CARRILERO, M. S.; MARCOS, M. *On the machinability of aluminium and aluminium alloys. Journal of the Mechanical Behavior of Materials*, v. 7, n. 3, p. 179-194, 1996.
- [3] WANG, X.; FENG, C. X. *Development of empirical models for surface roughness prediction in finish turning. The International Journal of Advanced Manufacturing Technology*, v. 20, n. 5, p. 348-356, 2002.
- [4] PEREIRA, Jean Carlo Cescon. *Determinação de modelos de vida de ferramenta e rugosidade no torneamento do aço ABNT 52100 endurecido utilizando a metodologia de superfície de resposta (DOE)*. Itajubá, MG, 2006.
- [5] BIANCHI, Eduardo Carlos et al. *O impacto do problema ambiental do fluido de corte nas indústrias e novas alternativas para sua utilização mais racional nos processos de retificação*. Fórum Ambiental da Alta Paulista, p. 71-82, 2010.
- [6] MONTGOMERY, Douglas C. *Design and analysis of experiments*. John Wiley & Sons, 2017.
- [7] ALMEIDA, Paulo Samuel de. *Processos de usinagem: utilização e aplicação das principais máquinas operatrizes*. 1. ed. São Paulo: Érica, 2015. 136p
- [8] DINIZ, Anselmo Eduardo; MARCONDES, Francisco Carlos; COPPINI, Nivaldo Lemos. *Tecnologia da usinagem dos materiais*. Artliber Editora, 2006.
- [9] CURSO de Mecânica Geral Aprendizagem Industrial, 2008. Apostila de *Prática Profissional* oferecido pelo SENAI, Juiz de Fora, 2008.
- [10] MACHADO, Álisson Rocha et al. *Teoria da usinagem dos materiais*. 2009.
- [11] CURSO de Mecânica Geral Aprendizagem Industrial, 2008. Apostila de *Teoria* oferecido pelo SENAI, Juiz de Fora, 2008.
- [12] FERRARESI, Dino. *Fundamentos da Usinagem dos Metais*. v. 1. SP: Editora Edgard Blücher Ltda, 1995.
- [13] TRENT, Edward Moor; WRIGHT, Paul K. *Metal cutting*. Butterworth-Heinemann, 2000.
- [14] GROOVER, Mikell P. *Fundamentals of modern manufacturing: materials processes, and systems*. John Wiley & Sons, 2007.
- [15] FIELD, Michael; KAHLES, J. F. *The surface integrity of machined-and ground high-strength steels(Surface integrity of machined and ground high strength steels)*. 1964., p. 54-77, 1964.
- [16] FIELD, Michael; KAHLES, John F.; CAMMETT, J. N. T. *Review of measuring methods for surface integrity*. CIRP, v. 21, n. 2, p. 219-238, 1972.

- [17] MACHINABILITY DATA CENTER. *Machining Data Handbook*, 3th, v.2, p.18-3/18-4, 1980.
- [18] ROSÁRIO, J. F. *Estudo da integridade superficial e seu efeito na fadiga de contato de um aço ferramenta*. 2011. Tese de Doutorado. Tese de Doutorado, Escola Politécnica da Universidade de São Paulo. Departamento de Engenharia Mecânica.
- [19] DAVIS, Joseph R. (Ed.). *Machining*. ASM International, 1989.
- [20] WHITEHOUSE, David J. *Handbook of surface metrology*. CRC Press, 1994.
- [21] MARTINS, Paulo Sérgio. *Avaliação dos Sistemas de Fixação Hidráulico e Termico de Broca de Metal Duro em Furação do Cabeçote do Motor Fire*. 2008. Tese de Doutorado. Dissertação. Pontificia Universidade Catolica de Minas Gerais.
- [22] GALDÁMEZ, Edwin VC; CARPINETTI, Luiz CR. *Aplicação das Técnicas de Planejamento e Análise de Experimentos No Processo de Fabricação de Produtos Plásticos*. CEP, v. 13566, p. 590, 2001
- [23] KLEIJNEN, Jack PC. *Design of experiments: overview*. In: 2008 Winter Simulation Conference. IEEE, 2008. p. 479-488.
- [24] DE FREITAS, Samuel Alves et al. *ANÁLISE DA RUGOSIDADE E ESFORÇOS NO CORTE ORTOGONAL DO AÇO 304L COM DIFERENTES SISTEMAS DE LUBRIFRIGERAÇÃO*. 2017.
- [25] HANAMANTRAO, J. A; JADHAV, B. R, *Comparative Assessment Of Wiper And Standard Insert On Surface Roughness In Hard Turning Of En-9 Steel*, International Journal of Mechanical and Production Engineering (IJMPE), pp. 21-24, Volume-2, Issue-8, 2014.
- [26] MACHADO, Á. R; DE ALMEIDA, V. H. M; GOMES, V. *Usinabilidade de Vários Materiais com Características Diferentes, Tendo Como Parâmetro a Rugosidade*. 2015.
- [27] DAMBATTA, Yusuf S. et al. *Prediction of specific grinding forces and surface roughness in machining of AL6061-T6 alloy using ANFIS technique*. Industrial Lubrication and Tribology, v. 71, n. 2, p. 309-317, 2019.
- [28] HESSAINIA, Zahia et al. *On the prediction of surface roughness in the hard turning based on cutting parameters and tool vibrations*. Measurement, v. 46, n. 5, p. 1671-1681, 2013.
- [29] KUMAR, Ravinder; CHAUHAN, Santram. *Study on surface roughness measurement for turning of Al 7075/10/SiCp and Al 7075 hybrid composites by using response surface methodology (RSM) and artificial neural networking (ANN)*. Measurement, v. 65, p. 166-180, 2015.
- [30] KIVAK, Turgay. *Optimization of surface roughness and flank wear using the Taguchi method in milling of Hadfield steel with PVD and CVD coated inserts*. Measurement, v. 50, p. 19-28, 2014.
- [31] CARPINETTI, Luiz Cesar Ribeiro et al. *Planejamento e análise de experimentos*. 2009.

- [32] WALPOLE, Ronald E. et al. *Probability and statistics for engineers and scientists*. New York: Macmillan, 1993.
- [33] SUPORTE AO MINITAB 18. *Minitab*, 2019.
Disponível em: <<https://support.minitab.com/pt-br/minitab/18/>>. Acesso em: 18 de nov. 2019

**APÊNDICE A – MATRIZ DE PLANEJAMENTO DE R_a E OS
RESULTADOS DO ENSAIO**

Teste	Seq.	n	f	a_p	r	Amb.	R_{a1}	R_{a2}	R_{a3}	\bar{R}_a
1	20	-1	-1	-1	-1	-1	1,68	1,69	1,66	1,68
2	29	1	-1	-1	-1	-1	1,56	1,56	1,61	1,58
3	31	-1	1	-1	-1	-1	5,08	5,27	5,27	5,21
4	21	1	1	-1	-1	-1	5,11	5,14	5,42	5,22
5	2	-1	-1	1	-1	-1	1,76	1,82	1,82	1,80
6	5	1	-1	1	-1	-1	1,92	1,92	1,86	1,90
7	1	-1	1	1	-1	-1	5,29	5,54	5,24	5,36
8	4	1	1	1	-1	-1	5,63	5,57	5,44	5,55
9	23	-1	-1	-1	1	-1	1,25	1,16	1,17	1,19
10	11	1	-1	-1	1	-1	1,06	1,06	1,01	1,04
11	10	-1	1	-1	1	-1	2,78	2,82	2,91	2,84
12	13	1	1	-1	1	-1	2,78	2,72	2,88	2,79
13	3	-1	-1	1	1	-1	0,99	1,45	1,12	1,19
14	30	1	-1	1	1	-1	1,17	1,25	1,19	1,20
15	6	-1	1	1	1	-1	3,04	3,04	3,06	3,05
16	4	1	1	1	1	-1	3,06	3,03	2,9	3,00
17	7	-1	-1	-1	-1	1	1,71	1,69	1,79	1,73
18	12	1	-1	-1	-1	1	1,56	1,58	1,61	1,58
19	9	-1	1	-1	-1	1	5,32	5,49	5,36	5,39
20	19	1	1	-1	-1	1	5,36	5,26	5,5	5,37
21	26	-1	-1	1	-1	1	1,69	1,56	1,63	1,63
22	8	1	-1	1	-1	1	1,69	1,73	1,69	1,70
23	27	-1	1	1	-1	1	5,39	5,27	5,27	5,31
24	17	1	1	1	-1	1	5,27	5,18	5,26	5,24
25	15	-1	-1	-1	1	1	0,98	1,01	1,04	1,01
26	14	1	-1	-1	1	1	1,01	1,03	1,03	1,02
27	18	-1	1	-1	1	1	3,08	3,04	3,09	3,07
28	32	1	1	-1	1	1	3,03	3,13	3,00	3,05
29	22	-1	-1	1	1	1	1,27	1,24	1,19	1,23
30	25	1	-1	1	1	1	1,19	1,14	1,17	1,17
31	16	-1	1	1	1	1	2,63	2,78	2,75	2,72
32	28	1	1	1	1	1	3,03	2,95	3,08	3,02

Tabela 12 – Matriz de planejamento para R_a

**APÊNDICE B – MATRIZ DE PLANEJAMENTO DE R_z E OS
RESULTADOS DO ENSAIO**

Teste	Seq.	n	f	a_p	r	Amb.	R_{z1}	R_{z2}	R_{z3}	\bar{R}_z
1	20	-1	-1	-1	-1	-1	8,4	8,3	8,6	8,4
2	29	1	-1	-1	-1	-1	7,7	7,4	7,9	7,7
3	31	-1	1	-1	-1	-1	21,2	21	21	21,1
4	21	1	1	-1	-1	-1	20	23,1	21,9	21,7
5	2	-1	-1	1	-1	-1	8,2	9,4	9,9	9,2
6	5	1	-1	1	-1	-1	8,3	7,7	8,9	8,3
7	1	-1	1	1	-1	-1	22,9	32,1	24,1	26,4
8	4	1	1	1	-1	-1	22,4	22,4	21,2	22,0
9	23	-1	-1	-1	1	-1	6,9	5,7	6,0	6,2
10	11	1	-1	-1	1	-1	5,7	6,0	5,3	5,7
11	10	-1	1	-1	1	-1	10,5	11	10,8	10,8
12	13	1	1	-1	1	-1	11,1	11,3	15,6	12,7
13	3	-1	-1	1	1	-1	6,5	10,3	7,2	8,0
14	30	1	-1	1	1	-1	5,2	6,4	5,8	5,8
15	6	-1	1	1	1	-1	12,1	12,9	12,2	12,4
16	24	1	1	1	1	-1	10,9	11,6	6,0	9,5
17	7	-1	-1	-1	-1	1	7,2	7,7	8,4	7,8
18	12	1	-1	-1	-1	1	7,5	8,2	7,3	7,7
19	9	-1	1	-1	-1	1	23,6	24	20,8	22,8
20	19	1	1	-1	-1	1	20,9	21,1	21,7	21,2
21	26	-1	-1	1	-1	1	9,6	7,3	9,3	8,7
22	8	1	-1	1	-1	1	7,1	7,5	7,1	7,2
23	27	-1	1	1	-1	1	34,6	21,3	20,9	25,6
24	17	1	1	1	-1	1	22,4	20,1	22,1	21,5
25	15	-1	-1	-1	1	1	5,4	5,2	6,1	5,6
26	14	1	-1	-1	1	1	5,6	6,4	5,6	5,9
27	18	-1	1	-1	1	1	11,6	11,8	12,2	11,9
28	32	1	1	-1	1	1	11,1	11,9	11,0	11,3
29	22	-1	-1	1	1	1	7,2	7,2	6,2	6,9
30	25	1	-1	1	1	1	5,7	5,4	5,5	5,5
31	16	-1	1	1	1	1	10,8	10,7	10,7	10,7
32	28	1	1	1	1	1	10,9	11,1	12,2	11,4

Tabela 13 – Matriz de planejamento para R_z

**APÊNDICE C – COMPARAÇÃO ENTRE OS RESULTADOS
EXPERIMENTAIS E OS PREVISTOS PELO MODELO**

Teste	Núm.	n	f	a_p	r	Amb.	$R_{a_{exp}}$	$R_{a_{prev}}$	$R_{z_{exp}}$	$R_{z_{prev}}$
1	1	-1	-1	-1	-1	-1	1,68	1,6996	8,4	8,1688
4	2	1	1	-1	-1	-1	5,22	5,3302	21,7	21,7516
5	3	-1	-1	1	-1	-1	1,80	1,6996	9,2	9,1604
7	4	-1	1	1	-1	-1	5,36	5,3302	26,4	23,8224
9	5	-1	-1	-1	1	-1	1,19	1,1324	6,2	7,2264
11	6	-1	1	-1	1	-1	2,84	2,9418	10,8	12,3724
13	7	-1	-1	1	1	-1	1,19	1,1324	8,0	6,2348
14	8	1	-1	1	1	-1	1,20	1,1324	5,8	5,1556
16	9	1	1	1	1	-1	3,00	2,9418	9,5	10,3016
18	10	1	-1	-1	-1	1	1,58	1,6996	7,7	7,0896
19	11	-1	1	-1	-1	1	5,39	5,3302	22,8	22,8308
21	12	-1	-1	1	-1	1	1,63	1,6996	8,7	9,1604
24	13	1	1	1	-1	1	5,24	5,3302	21,5	22,7432
25	14	-1	-1	-1	1	1	1,01	1,1324	5,6	7,2264
28	15	1	1	-1	1	1	3,05	2,9418	11,3	11,2932
31	16	-1	1	1	1	1	2,72	2,9418	10,7	11,3808

Tabela 14 – Parâmetros para a comparação entre resultados mensurados e resultados da regressão linear

ANEXO A – TERMO DE AUTENTICIDADE**UNIVERSIDADE FEDERAL DE JUIZ DE FORA
FACULDADE DE ENGENHARIA****Termo de Declaração de Autenticidade de Autoria**

Declaro, sob as penas da lei e para os devidos fins, junto à Universidade Federal de Juiz de Fora, que meu Trabalho de Conclusão de Curso do Curso de Graduação em Engenharia Mecânica é original, de minha única e exclusiva autoria. E não se trata de cópia integral ou parcial de textos e trabalhos de autoria de outrem, seja em formato de papel, eletrônico, digital, áudio-visual ou qualquer outro meio.

Declaro ainda ter total conhecimento e compreensão do que é considerado plágio, não apenas a cópia integral do trabalho, mas também de parte dele, inclusive de artigos e/ou parágrafos, sem citação do autor ou de sua fonte.

Declaro, por fim, ter total conhecimento e compreensão das punições decorrentes da prática de plágio, através das sanções civis previstas na lei do direito autoral¹ e criminais previstas no Código Penal², além das cominações administrativas e acadêmicas que poderão resultar em reprovação no Trabalho de Conclusão de Curso.

Juiz de Fora, 08 de Novembro de 2019.

Pedro Henrique Fidélis Gonçalves – Discente
Matrícula: 201071018 – CPF: 107.165.336-93

¹ LEI N° 9.610, DE 19 DE FEVEREIRO DE 1998. Altera, atualiza e consolida a legislação sobre direitos autorais e dá outras providências.

² Art. 184. Violar direitos de autor e os que lhe são conexos: Pena – detenção, de 3 (três) meses a 1 (um) ano, ou multa.