

**UNIVERSIDADE FEDERAL DE JUIZ DE FORA**  
**FACULDADE DE ENGENHARIA**  
**PROGRAMA DE PÓS-GRADUAÇÃO EM ENGENHARIA ELÉTRICA**

**Loan Tullio de Frank Willians da Silva**

**Modelagem e simulação de sistemas de geração de energia eólica através de co-simulação**

Juiz de Fora

2020



**Loan Tullio de Frank Willians da Silva**

**Modelagem e simulação de sistemas de geração de energia eólica através de co-simulação**

Dissertação apresentada ao Programa de Pós-Graduação em Engenharia Elétrica da Universidade Federal de Juiz de Fora como requisito parcial à obtenção do título de Mestre em Engenharia Elétrica. Área de concentração: Sistemas de Energia Elétrica.

Orientador: Prof. Ph.D. Marcelo Aroca Tomim

Coorientador: Prof. D.Sc. Pedro Gomes Barbosa

Juiz de Fora

2020

Ficha catalográfica elaborada através do Modelo Latex do CDC da UFJF com os dados fornecidos pelo(a) autor(a)

Silva, Loan Tullio de Frank Willians da .

Modelagem e simulação de sistemas de geração de energia eólica através de co-simulação / Loan Tullio de Frank Willians da Silva. – 2020.

158 p.

Orientador: Marcelo Aroca Tomim

Coorientador: Pedro Gomes Barbosa

Dissertação (Mestrado) – Universidade Federal de Juiz de Fora, Faculdade de Engenharia. Programa de Pós-Graduação em Engenharia Elétrica, 2020.

1. Sistemas de Conversão de Energia Eólica. 2. Co-simulação. 3. Padrão FMI.  
I. Tomim, Marcelo Aroca, orient. II. Barbosa, Pedro Gomes, coorient. III. Título.

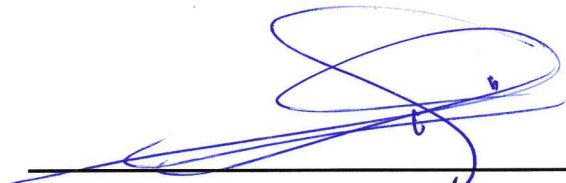
**Loan Tullio de Frank Willians da Silva**

**MODELAGEM E SIMULAÇÃO DE SISTEMAS DE GERAÇÃO DE ENERGIA  
EÓLICA ATRAVÉS DE CO-SIMULAÇÃO**

Dissertação apresentada ao Programa de Pós-Graduação em Engenharia Elétrica da Universidade Federal de Juiz de Fora como requisito parcial à obtenção do título de Mestre em Engenharia Elétrica. Área de concentração: Sistemas de Energia Elétrica.

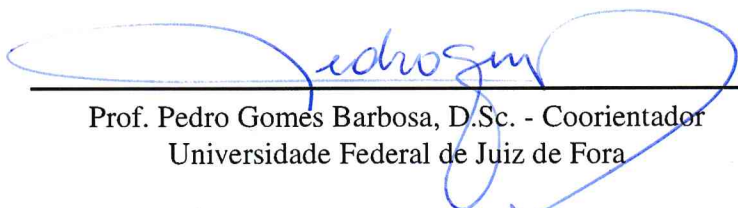
Aprovada em 5 de março de 2020.

**BANCA EXAMINADORA**



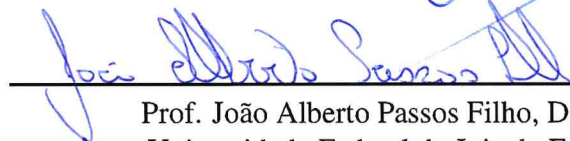
---

Prof. Marcelo Aroca Tomim, Ph.D. - Orientador  
Universidade Federal de Juiz de Fora



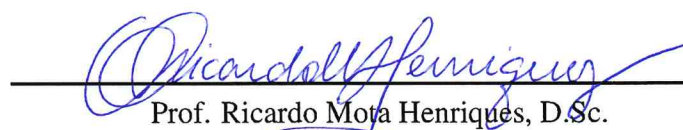
---

Prof. Pedro Gomes Barbosa, D.Sc. - Coorientador  
Universidade Federal de Juiz de Fora



---

Prof. João Alberto Passos Filho, D.Sc.  
Universidade Federal de Juiz de Fora



---

Prof. Ricardo Mota Henriques, D.Sc.  
Universidade Federal de Juiz de Fora



---

Prof. Benedito Donizeti Bonatto, Ph.D.  
Universidade Federal de Itajubá



*A todos aqueles que sempre estiveram ao meu lado.*





## AGRADECIMENTOS

A Deus pelo dom da vida e refúgio nos momentos difíceis.

Aos meus pais, Carla e Francisco, pelos ensinamentos e por sempre terem lutado para que eu tivesse a melhor educação possível. Estendo esses agradecimentos ao meu padrasto Valter.

À Luana, pelo amor, companheirismo, paciência e por ser minha fonte de inspiração e segurança. Esse trabalho não existiria sem sua presença em minha vida. Estendo o agradecimento a sua família, pelo grande apreço.

Aos meus avós José Geraldo e Maria de Lourdes, pelo carinho e por serem meus exemplos de conduta e caráter.

Ao meus orientadores e amigos, Marcelo Tomim e Pedro Gomes, por serem minha fonte de conhecimento, pela paciência e dedicação ao longo de todos esses anos que trabalhamos juntos. Agradeço em especial ao Prof. Marcelo Tomim pela orientação durante esses últimos cinco anos. A gratidão e o respeito que tenho pelos senhores serão eternos.

Aos amigos do NUPESP e da vida, Alexandre, Deotti, Ezequiel, Fábio, Leandro, Seta, Vinícius Albuquerque, Vinícius Cabral, pela convivência e momentos que tornaram mais fácil a caminhada até aqui.

A todos os amigos que sempre torceram por mim.

Aos funcionários e professores pelo auxílio durante todos esses anos que estive dentro da UFJF.

Ao Programa de Pós-Graduação em Engenharia Elétrica (PPEE) pelo suporte técnico.

À UFJF pelo acolhimento e por ser esse exemplo de diversidade e inclusão. Além da formação técnica e científica, a instituição contribuiu para que me tornasse uma pessoa melhor.

Agradeço à parceria entre a Petrobras e a Universidade Federal de Juiz de Fora, por meio do projeto de P&D - Setor Elétrico da ANEEL (PD-00553-0045/ 2016), a qual contribuiu para o realização do presente estudo.



## RESUMO

Essa dissertação apresenta a modelagem e simulação de sistemas de geração de energia eólica através de técnicas de co-simulação. Primeiramente, o sistema de conversão de energia eólica é caracterizado, sendo constituído por uma turbina eólica, um gerador síncrono de ímãs permanentes (PMSG) e conversores fonte de tensão de dois níveis em conexão *back-to-back*. Também são caracterizadas as regiões operativas da turbina eólica, bem como são modelados os respectivos dispositivos de controle. Para o estabelecimento de um ponto operativo em regime permanente de fazendas eólicas baseadas nos sistemas de geração de energia descritos, propõe-se uma melhoria no cálculo do fluxo de carga convencional de forma a representar nós que possuem especificada apenas sua potência ativa e o fator de potência de um terminal remoto. Resultados são apresentados para uma rede coletora CA de média tensão. A co-simulação, por sua vez, permite que sistemas acoplados e complexos, tais como os elétricos de potência, sejam divididos em subsistemas menores, onde cada subsistema pode ser modelado e simulado individualmente. Dessa forma, possibilita-se o emprego de ferramentas de modelagem e simulação que melhor se adequam aos respectivos modelos ou domínios. Essa divisão bem definida em subsistemas individuais permite que o esforço computacional de uma simulação seja compartilhada entre diversos processos, visando solucionar gargalos computacionais recorrentes nos estudos em sistemas elétricos de maior porte. Nesse trabalho, utiliza-se o padrão FMI (*Functional Mock-up Interface*) para a implementação da co-simulação, cujo objetivo é compatibilizar os modelos provenientes de diferentes ferramentas. A interface FMI possibilita que os subsistemas individuais sejam encapsulados dentro de uma FMU (*Functional Mock-up Unit*) contendo o modelo desenvolvido e, no caso da co-simulação, um método matemático de solução. Uma outra vantagem na utilização do padrão FMI consiste na proteção da propriedade intelectual dos modelos desenvolvidos. Os modelos apresentados são desenvolvidos em linguagem Modelica, enquanto a co-simulação é desenvolvida em um ambiente de programação baseado em linguagem Python, empregando-se paradigma de computação paralela baseada em troca de mensagens, como o MPI (*Message Passing Interface*).

Palavras-chave: Sistemas de Conversão de Energia Eólica. Co-simulação. Modelica. Padrão FMI.



## ABSTRACT

The present masters thesis presents strategies for modeling and simulating wind energy generation systems by means of co-simulation techniques. Firstly, the wind energy conversion system (WECS), consisting of a wind turbine coupled to a permanent magnet synchronous generator (PMSG) through a gearbox and back-to-back two-level voltage-source-based power converters, is detailed. Operating modes for the given WECS are also discussed, along with their respective controllers. In order to establish steady-state operating conditions for wind farms, composed by several parallel-connected WECS, an improvement to the conventional load flow computation is proposed to include electric nodes that specifies only active power and power factor at a remote node. Results are shown for a wind farm AC medium-voltage collection system. Co-simulation techniques, in turn, allow complex and interconnected systems, such as the electric power systems, to be partitioned into smaller subsystems, where each subsystem can be modeled and simulated on its own. Furthermore, such a separation among subsystems allows one to use distinct modeling alternatives and solution algorithms, which may be more appropriate or efficient to each subsystem. From a computational viewpoint, partitioning larger systems into smaller interconnected subsystems also helps sharing the required computational effort among several computing processes and, consequently, mitigating computational bottlenecks often encountered in bulk power systems analysis. In this work, the co-simulation is attained by means of the FMI (*Functional Mock-up Interface*) standard, which aims at making models, developed for different simulations tools, compatible. As a consequence, the FMI standard permits encapsulating whole subsystems into a single FMU (*Functional Mock-up Unit*), which contains a machine-coded mathematical description of a model along with its numerical solver. As a by-product of the FMU encapsulation, provided by the FMI standard, is the protection of intellectual property, which can be vital for certain applications. The presented mathematical models are developed into Modelica language, whereas the co-simulation is implemented in Python with the aid of the message-passing parallel programming paradigm provided by the MPI (*Message Passing Interface*) standard.

Key-words: Wind Energy Conversion Systems. Co-Simulation. Modelica Language. FMI standard.



## LISTA DE ABREVIATURAS E SIGLAS

<b>ANEEL</b>	Agência Nacional de Energia Elétrica
<b>API</b>	<i>Application Programming Interface</i>
<b>BtB</b>	<i>Back-to-Back</i>
<b>BDF</b>	<i>Backward Differentiation Formula</i>
<b>CA</b>	Corrente alternada
<b>CC</b>	Corrente contínua
<b>CS</b>	Co-simulação
<b>DFIG</b>	Gerador de indução duplamente excitado (do inglês, <i>Doubly Fed Induction Generator</i> )
<b>DSC</b>	Controle de velocidade direto (do inglês, <i>Direct Speed Control</i> )
<b>EPE</b>	Empresa de Pesquisa Energética
<b>FMI</b>	<i>Functional Mock-up Interface</i>
<b>FMU</b>	<i>Functional Mock-up Unit</i>
<b>FSWT</b>	Turbina eólica com velocidade fixa (do inglês, <i>Fixed Speed Wind Turbine</i> )
<b>GD</b>	Geração distribuída
<b>GSC</b>	Controlador no lado da rede (do inglês, <i>Grid Side Control</i> )
<b>IAE</b>	Integral do erro absoluto (do inglês, <i>Integral Absolute-Error</i> )
<b>IEA</b>	International Energy Association
<b>IEC</b>	International Electrotechnical Commission
<b>ISC</b>	Controle de velocidade indireto (do inglês, <i>Indirect Speed Control</i> )
<b>LT</b>	Linha de transmissão
<b>NIAE</b>	Integral do erro absoluto normalizado (do inglês, <i>Normalized Integral Absolute-Error</i> )
<b>MA</b>	Algoritmo mestre (do inglês, <i>Master Algorithm</i> )
<b>MPI</b>	<i>Message Passing Interface</i>
<b>MPPT</b>	Rastreamento do ponto de máxima potência (do inglês, <i>Maximum Power Point Tracking</i> )
<b>MSC</b>	Controlador no lado da máquina (do inglês, <i>Machine Side Control</i> )
<b>ONS</b>	Operador Nacional do Sistema
<b>OpenMP</b>	<i>Open Multi-Processing</i>
<b>PSMG</b>	Gerador síncrono de ímãs permanentes (do inglês, <i>Permanent Magnet Synchronous Generator</i> )
<b>PAC</b>	Ponto de Acoplamento Comum
<b>PI</b>	Proporcional-Integral
<b>PLL</b>	Circuito de sincronismo (do inglês, <i>Phase-Locked Loop</i> )
<b>PWM</b>	Modulação por largura de pulso (do inglês, <i>Pulse-Width Modulation</i> )
<b>SCIG</b>	Gerador de indução com rotor gaiola de esquilo (do inglês, <i>Squirrel-Cage Induction Generator</i> )
<b>SEP</b>	Sistema elétrico de potência
<b>SIN</b>	Sistema interligado nacional

<b>SVM</b>	Modulação vetorial (do inglês, <i>Space Vector Modulation</i> )
<b>TSR</b>	<i>Tip-Speed-Ratio</i>
<b>VCO</b>	<i>Voltage Controlled Oscillator</i>
<b>VSC</b>	Conversor fonte de tensão (do inglês, <i>Voltage Source Converter</i> )
<b>VSWT</b>	Turbina eólica com velocidade variável (do inglês, <i>Variable Speed Wind Turbine</i> )
<b>XML</b>	<i>eXtensible Markup Language</i>
<b>WECS</b>	Sistema de conversão de energia eólica (do inglês, <i>Wind Energy Conversion System</i> )
<b>WRIG</b>	Gerador de indução com rotor bobinado (do inglês, <i>Wound Rotor Induction Generator</i> )
<b>WRSG</b>	Gerador de síncrono com rotor bobinado (do inglês, <i>Wound Rotor Synchronous Generator</i> )



## SUMÁRIO

<b>1</b>	<b>INTRODUÇÃO</b>	<b>19</b>
1.1	MOTIVAÇÃO	22
1.2	OBJETIVOS	23
1.3	ESTRUTURA DA DISSERTAÇÃO	24
<b>2</b>	<b>SISTEMA AERODINÂMICO E MECÂNICO DE AEROGERADORES</b>	<b>27</b>
2.1	MODELO GERAL PARA UM WECS COM VELOCIDADE VARIÁVEL	28
2.2	TURBINAS EÓLICAS	29
2.2.1	<b>Modelo aerodinâmico</b>	30
2.2.2	<b>Modelo mecânico</b>	34
2.3	SISTEMAS DE CONTROLE EM WECS	35
2.3.1	<b>Característica de potência de uma turbina eólica</b>	36
2.3.2	<b>Regiões de controle</b>	37
2.3.2.1	<i>Região 1: controle da velocidade de rotação mínima (A-B)</i>	37
2.3.2.2	<i>Região 2: rastreamento do ponto de máxima potência (B-C)</i>	38
2.3.2.3	<i>Região 3: Controle da velocidade de rotação máxima (C-D)</i>	38
2.3.2.4	<i>Região 4: controle de potência (D-E)</i>	38
2.4	MODELAGEM E PROJETO DOS CONTROLADORES	39
2.4.1	<b>Regiões 1 e 3: controle de velocidade mínima e máxima</b>	40
2.4.2	<b>Região 2: rastreamento do ponto de máxima potência</b>	41
2.4.3	<b>Região 4: controle de potência</b>	42
2.5	ANÁLISE EM REGIME PERMANENTE	44
2.6	CONCLUSÕES PARCIAIS	45
<b>3</b>	<b>SISTEMA DE CONVERSÃO ELETROMECÂNICA DE AEROGERADORES</b>	<b>47</b>
3.1	SISTEMA DE CONVERSÃO ELETROMECÂNICA COM VELOCIDADE VARIÁVEL	47
3.2	MODELAGEM E CONTROLE DO SISTEMA DE CONVERSÃO ELETROMECÂNICA	49
3.2.1	<b>Modelagem matemática do controlador no lado da máquina</b>	49
3.2.1.1	<i>Modelo do gerador síncrono de ímãs permanentes</i>	50
3.2.1.2	<i>Geração dos sinais de referência para o MSC</i>	51
3.2.1.3	<i>Dinâmica no lado CA do VSC para tensões equilibradas no PMSG</i>	51
3.2.1.4	<i>Modo de controle de corrente</i>	53
3.2.2	<b>Modelagem matemática do controlador no lado da rede</b>	55
3.2.2.1	<i>Circuito de sincronismo PLL</i>	56
3.2.2.2	<i>Geração dos sinais de referência para o GSC</i>	57

3.2.2.3	<i>Controle de tensão no barramento CC</i> . . . . .	59
3.2.2.4	<i>Dinâmica no lado CA do VSC para tensões equilibradas na rede</i> . . . . .	61
3.2.2.5	<i>Modo de controle de corrente</i> . . . . .	62
3.3	<b>SISTEMA ELÉTRICO COLETOR DO PARQUE EÓLICO</b> . . . . .	64
3.4	<b>INICIALIZAÇÃO DO SISTEMA DE GERAÇÃO EÓLICO</b> . . . . .	64
3.4.1	<b>Procedimento para inicialização das grandezas no lado do gerador</b> . . . . .	65
3.4.2	<b>Procedimento para inicialização das grandezas no lado do rede</b> . . . . .	66
3.5	<b>CONCLUSÕES PARCIAIS</b> . . . . .	70
<b>4</b>	<b>FUNDAMENTOS DE CO-SIMULAÇÃO</b> . . . . .	<b>73</b>
4.1	<b>CO-SIMULAÇÃO BASEADA NO PADRÃO FMI</b> . . . . .	74
4.1.1	<b>Conceitos básicos</b> . . . . .	75
4.1.2	<b>Modelo descritivo de uma FMU</b> . . . . .	76
4.2	<b>IMPLEMENTAÇÃO E EXPORTAÇÃO DE UMA FMU</b> . . . . .	78
4.3	<b>ALGORITMO MESTRE</b> . . . . .	80
4.4	<b>ACOPLAMENTO ENTRE SUBSISTEMAS ELÉTRICOS</b> . . . . .	82
4.5	<b>IMPLEMENTAÇÃO DO PROTOCOLO DE COMUNICAÇÃO</b> . . . . .	86
4.5.1	<b>Métricas de avaliação de desempenho</b> . . . . .	88
4.6	<b>ANÁLISE DE PRECISÃO E ESTABILIDADE NUMÉRICA</b> . . . . .	89
4.6.1	<b>Análise de estabilidade numérica</b> . . . . .	92
4.6.2	<b>Análise de precisão numérica</b> . . . . .	93
4.6.3	<b>Simulação no tempo</b> . . . . .	95
4.7	<b>CONCLUSÕES PARCIAIS</b> . . . . .	96
<b>5</b>	<b>APLICAÇÕES E RESULTADOS</b> . . . . .	<b>97</b>
5.1	<b>PARÂMETROS DO SISTEMA</b> . . . . .	97
5.2	<b>CRITÉRIOS PARA AVALIAÇÃO DA CO-SIMULAÇÃO</b> . . . . .	100
5.3	<b>ESTUDO DE CASO I</b> . . . . .	100
5.3.1	<b>Controle do mecanismo de <i>pitch</i></b> . . . . .	103
5.3.2	<b>Controle de velocidade</b> . . . . .	105
5.4	<b>ESTUDO DE CASO II</b> . . . . .	109
5.5	<b>ESTUDO DE CASO III</b> . . . . .	111
5.5.1	<b>Variação na tensão no ponto de acoplamento</b> . . . . .	112
5.5.2	<b>Variação na velocidade do vento</b> . . . . .	115
5.6	<b>CONCLUSÕES PARCIAIS</b> . . . . .	117
<b>6</b>	<b>CONCLUSÕES E TRABALHOS FUTUROS</b> . . . . .	<b>119</b>
6.1	<b>TRABALHOS FUTUROS</b> . . . . .	120
	<b>REFERÊNCIAS</b> . . . . .	<b>121</b>
	<b>APÊNDICE A – Linearização do modelo de uma turbina eólica</b> . . . . .	<b>125</b>
	<b>APÊNDICE B – Estimação dos parâmetros de uma turbina eólica</b> . . . . .	<b>127</b>
	<b>APÊNDICE C – Gerador síncrono de ímãs permanentes</b> . . . . .	<b>135</b>

<b>APÊNDICE D – Parâmetros do sistema coletor . . . . .</b>	<b>149</b>
<b>APÊNDICE E – Modelos chaveados implementados em linguagem modelica . . . . .</b>	<b>151</b>
<b>APÊNDICE F – Descrição dos componentes do aerogerador em linguagem modelica . . . . .</b>	<b>153</b>



## 1 INTRODUÇÃO

Na sociedade moderna, a energia elétrica estabeleceu-se como um dos fatores indispensáveis para o desenvolvimento econômico e social. Nos dias atuais, pode-se assegurar que a eletricidade possui como principais características a controlabilidade, segurança, disponibilidade instantânea e qualidade no fornecimento. Tais atributos fazem da energia elétrica um insumo fundamental para diversas finalidades, cobrindo desde o uso doméstico até os setores industriais. Além destes aspectos, é evidente a tese de que a sociedade moderna está se transformando e tornando-se totalmente dependente do fornecimento abundante e contínuo de energia elétrica, corroborando com as projeções para o aumento no consumo de energia a cada ano.

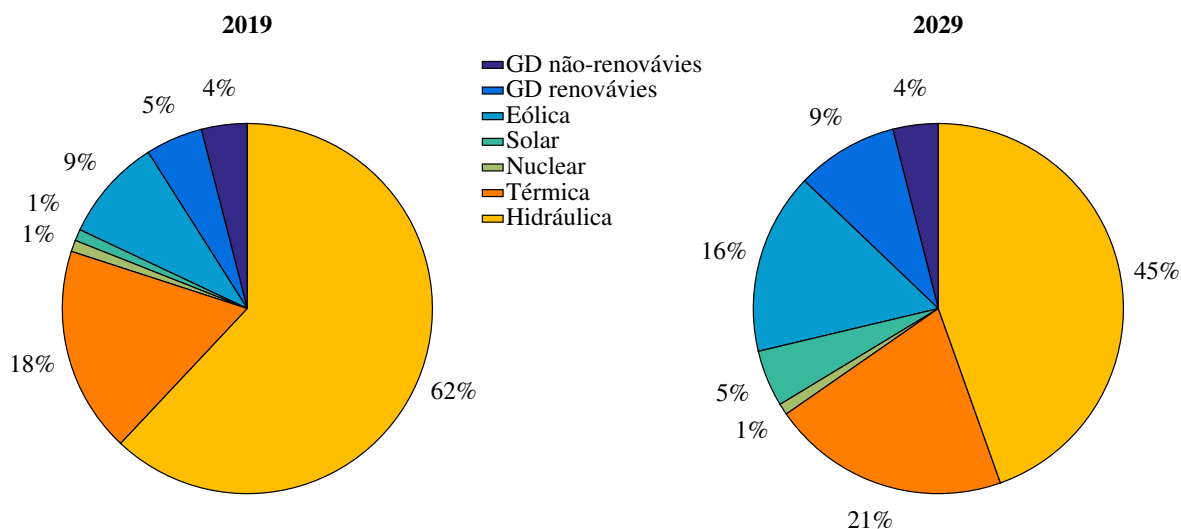
Estes, entre outros fatores, fundamentam os motivos pelos quais muitas fontes primárias de energia estão se tornando escassas e cada vez mais caras. Além disso, atualmente, dado o contexto climático e ambiental, existe um forte apelo pela redução do consumo de energia proveniente de fontes não-renováveis, como as derivadas de combustíveis fósseis, que são responsáveis pelo acréscimo das emissões de gás carbônico na atmosfera, acelerando o efeito estufa.

Nesse sentido, existe um consenso global de que é fundamental o investimento em fontes alternativas de energia para, além de assegurar o fornecimento ininterrupto à sociedade, garantir o desenvolvimento sustentável e o menor impacto ao meio ambiente. Dentro desse cenário, surgem as fontes alternativas de energias renováveis, que apresentam menores impactos ambientais e, teoricamente, são fontes inesgotáveis, como a luz do sol e os ventos, por exemplo. Atualmente, devido aos avanços tecnológicos, redução dos custos e aos incentivos governamentais, as fontes de geração eólica e solar fotovoltaica vêm obtendo maior destaque dentre as fontes alternativas.

Especificamente no contexto brasileiro, há uma crescente diversificação na composição da matriz elétrica, que já é predominantemente de origem renovável. Dados da Agência Nacional de Energia Elétrica (ANEEL) mostram que ao final do ano de 2001, época que ocorreu o racionamento de energia, o Brasil tinha 82,21% da matriz elétrica composta por fontes hidráulicas. Naquele momento também, havia apenas 21 MW provenientes de empreendimentos eólicos, o que correspondia a 0,03% do total da capacidade instalada nacional de energia. Contudo, em 2019, a capacidade instalada de fontes de geração de energia eólica alcançou 9% na composição da matriz, como pode ser consultado no Gráfico 1. Além disso, o Plano Decenal de Expansão de Energia 2029 (EMPRESA DE PESQUISA ENERGÉTICA - EPE, 2019b), estima que no ano de 2029 a matriz brasileira possua 16% da sua capacidade instalada oriunda de fontes eólicas.

A inserção significativa de fontes geração de energia eólica na matriz elétrica brasileira, devido às características de geração intermitente e baixa inércia, tende a influenciar o comportamento dinâmico do Sistema Interligado Nacional (SIN) e, segundo o Operador Nacional do Sistema (ONS), já impõe desafios à operação. Portanto, torna-se fundamental que os estudos futuros relacionados à rede elétrica incluam todas as fontes que constituem a matriz, em especial,

Gráfico 1 – Evolução da composição da capacidade instalada total por fonte.



Fonte: Adaptado pelo autor de Empresa de Pesquisa Energética - EPE (2019b).

dado os aspectos supracitados, a fonte de geração de energia eólica.

Contudo, inserir todas as fontes que caracterizam a matriz elétrica, ou alguma composição delas, em único ambiente de simulação ainda apresenta-se como um desafio, tendo-se em vista as particularidades e heterogeneidades existentes entre elas. Além disso, em muitos casos, existem ferramentas consolidadas que são mais adequadas para descrever determinadas fontes. Pode ocorrer também de certas partes de um dado sistema estarem disponíveis apenas para uma ferramenta específica. Ou ainda, em muitos casos é desejável que determinada fonte seja simulada no ambiente que melhor se adequa ao seu respectivo domínio.

Dentro desse contexto, o conceito de co-simulação surge como uma alternativa para superar os desafios e as complexidades supracitadas na integração de modelos provenientes de diferentes ferramentas ou que estejam definidos em domínios específicos. Através da co-simulação, os modelos em um problema acoplado são caracterizados como sendo subsistemas distintos, onde estes possam ser desenvolvidos e simulados individualmente através das ferramentas que mostram-se mais adequadas (MODELICA ASSOCIATION PROJECT FMI, 2014). A co-simulação possibilita também simular sistemas elétricos de grande porte que estão caracterizados em uma única ferramenta, mas que apresentem limitações quanto aos recursos computacionais disponíveis. Para tal, propõe-se que o sistema seja dividido em subsistemas menores e, dada a natureza distribuída resultante dessa divisão, o esforço computacional seja compartilhado entre processos dedicados (MODELON AB, 2018).

O estudo apresentado em Anderson (2016) define a co-simulação como uma abordagem promissora para a modelagem e simulação de sistemas complexos, onde pode-se utilizar as ferramentas de simulação consolidadas para implementar e simular, individualmente e em seus respectivos domínios, os modelos que constituem tais sistemas. Os resultados deste estudo

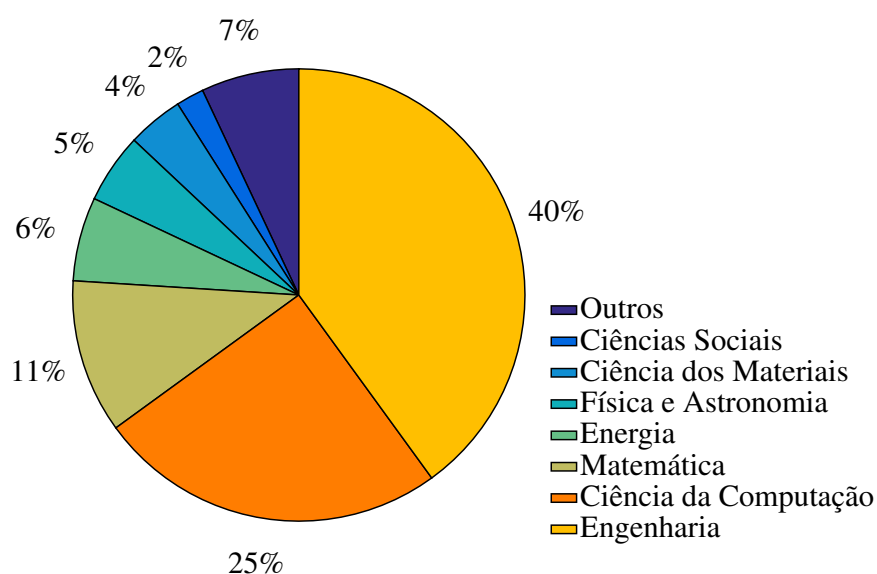
apontam ainda que o padrão FMI (do inglês, *Functional Mock-up Interface*) apresenta-se como a interface para co-simulação mais promissora tanto para sistemas de tempo contínuo quanto para aqueles discretos.

As pesquisas recentes mostram que, através da co-simulação, diversas ferramentas podem ser acopladas em uma mesma simulação (GODFREY *et al.*, 2010; LIN *et al.*, 2011; WETTER, 2011; KUNG; HIEU, 2012; SHUM *et al.*, 2018; SHU *et al.*, 2019). Esse conceito é fundamental visto que, na medida que conhecimento acerca de um determinado tópico amadurece, as ferramentas de simulação tornam-se mais específicas, com anos de desenvolvimento e experiência prática acumulada.

A revisão do estado da arte proposta em Schweiger (2019) mostra que a utilização do conceito de co-simulação aumentou significativamente ao longo da última década, sendo empregado principalmente no âmbito da engenharia, como pode ser verificado no Gráfico 2. Naturalmente, pela co-simulação ser uma alternativa computacional, a ciência da computação aparece como a segunda área com mais aplicações realizadas. Pode-se destacar ainda a matemática, os sistemas de energia e a física como áreas correlatadas que também realizam o uso desta abordagem. O estudo traz ainda um levantamento das ferramentas mais utilizadas na realização de co-simulações. De acordo os dados apresentados no Gráfico 3, identificou-se que, predominantemente, as ferramentas baseadas em linguagem Modelica dominam as aplicações, seguido pela plataforma Matlab/Simulink e programas baseados em linguagem de programação Python.

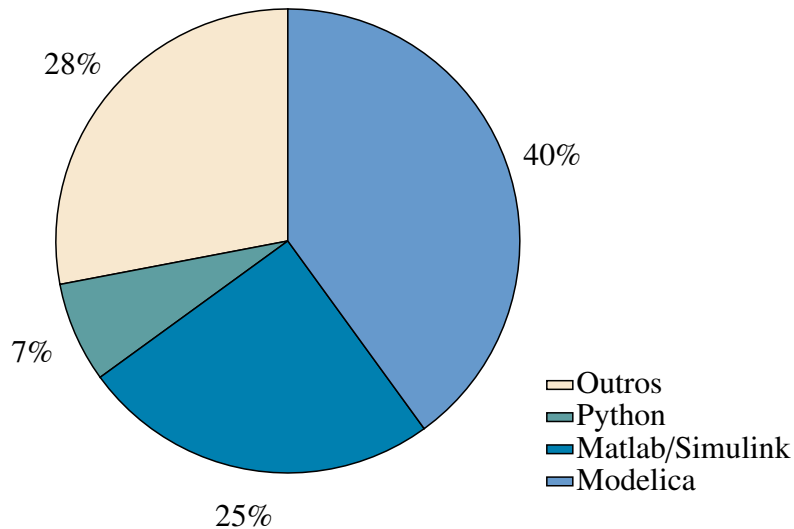
Por fim, pode-se destacar que, na literatura disponível e nos periódicos publicados em

Gráfico 2 – Áreas do conhecimento que utilizam o conceito de co-simulação.



Fonte: Elaborado pelo autor (2020).

Gráfico 3 – Ferramentas utilizadas para co-simulação em sistemas de tempo contínuo.



Fonte: Elaborado pelo autor (2020).

temas correlatados aos sistemas de geração de energia eólica, o conceito de co-simulação ainda é pouco explorado, apresentando-se, conseqüentemente, como uma área ser desenvolvida. Esses aspectos corroboram com a escolha do tema escolhido e, além disso, conferem ao presente trabalho um potencial para tornar-se precursor no campo da co-simulação de sistemas de geração de energia eólica.

## 1.1 MOTIVAÇÃO

A complexidade dos sistemas elétricos de potência (SEP) tem aumentado significativamente ao longo últimos anos, devido à crescente inserção das mais variadas fontes renováveis de energia na rede elétrica. A tecnologia consolidada, o aumento da densidade de potência e os incentivos governamentais, estabelecem a fonte de geração de energia eólica como a principal fonte entre as renováveis.

As fontes de energia eólica possuem como principais características a geração intermitente e a inércia reduzida, dada a natureza estocástica dos ventos e por serem fontes de geração não-despacháveis, respectivamente. Esses fatores podem diminuir a margem de estabilidade dinâmica do sistema elétrico e acrescentam ainda mais complexidade para o planejamento da operação diária do SIN (EMPRESA DE PESQUISA ENERGÉTICA - EPE, 2019a).

Neste contexto, dada a previsão significativa para a penetração de fazendas eólicas no SIN, é fundamental que nos estudos dinâmicos realizados leve-se em consideração a inserção de tais empreendimentos. Em geral, as estruturas físicas destes parques ocupam grandes áreas,



principalmente aqueles com grande capacidade de potência instalada. Portanto, cada aerogerador dentro de um parque está sujeito à incidência de ventos distintas, seja pelo efeito de interferência, causada pelas próprias pás dos aerogeradores, ou devido a sua localização dentro da instalação. Dessa forma, para realizar estudos mais aderentes com situações práticas, seria desejável que cada aerogerador fosse definido individualmente. Contudo, tais aplicações esbarram no modo em que a caracterização do parque eólico ocorre ou, frequentemente, na disponibilidade de recursos computacionais para incorporar muitos aerogeradores em uma única simulação.

Portanto, este trabalho tem como principal objetivo realizar a co-simulação de um sistema de geração de energia eólica. Através do conceito de co-simulação, sistemas acoplados de grande porte podem ser divididos em subsistemas menores e bem definidos. Naturalmente, essa divisão possibilita que a carga de cálculo da simulação seja compartilhada entre processos ou computadores, visando solucionar gargalos computacionais. Além disso, dentro da co-simulação, existem ferramentas que viabilizam a replicabilidade de modelos. Esse atributo possibilita que todos os aerogeradores que constituem um parque eólico sejam incluídos, com facilidade, em uma única simulação.

## 1.2 OBJETIVOS

Na busca do objetivo principal deste trabalho, que reside na co-simulação de um sistema de geração de energia eólica, os seguintes tópicos foram destacados para serem tratados:

- a) modelar matematicamente o sistema aerodinâmico e mecânico de aerogeradores, passando pela descrição detalhada das regiões operativas da turbina;
- b) modelar matematicamente os componentes que constituem o sistema de conversão eletromecânica de aerogeradores;
- c) estudar técnicas de controle aplicadas a sistemas de geração de energia eólica com velocidade variável;
- d) realizar os procedimentos para inicialização, em um ponto operativo em regime permanente, em sistemas de geração de energia eólica que utilizem geradores síncronos de ímãs permanentes e que possuam fator de potência unitário no ponto de conexão com a rede elétrica;
- e) modelar e caracterizar a rede elétrica e os aerogeradores como sendo subsistemas individuais em linguagem Modelica, além de desenvolver uma biblioteca com os componentes que constituem cada modelo;
- f) desenvolver um algoritmo mestre para coordenar e executar a co-simulação em ambiente Python;
- g) desenvolver um protocolo para comunicação coletiva baseado no padrão de comunicação em rede MPI (do inglês, *Message Passing Interface*);

- h) realizar a co-simulação de um sistema de geração de energia eólica de pequeno e grande porte.

### 1.3 ESTRUTURA DA DISSERTAÇÃO

O trabalho está dividido em 6 capítulos, incluindo este de introdução, e mais 5 apêndices, que serão sucintamente descritos a seguir:

- a) no Capítulo 2 são apresentados os sistemas aerodinâmico e mecânico de aerogeradores, onde são levantados os modelos matemáticos que constituem esses sistemas. Apresenta-se também as principais características para um sistema de conversão de energia eólica com velocidade variável. Ainda, é realizada uma descrição detalhada de cada região operativa para uma turbina eólica, incluindo as malhas de controle do sistema com os respectivos projetos dos controladores utilizados;
- b) no Capítulo 3 é apresentado o sistema de conversão eletromecânica de aerogeradores, onde são modelados os principais componentes deste sistema, que são o gerador e o conversor eletrônico de potência. Além disso, são discutidas as estratégias de controle, tanto para o conversor no lado na unidade geradora quanto para aquele conectado à rede elétrica, e são realizados os projetos dos controladores utilizados. São apresentados também os procedimentos para inicialização do sistema em um ponto operativo em regime permanente. Para tal, propõe-se um aperfeiçoamento no cálculo convencional de fluxo de carga, baseado no método de Newton-Raphson;
- c) no Capítulo 4 são apresentados os fundamentos para co-simulação de sistemas elétricos acoplados. São discutidas as principais ferramentas e é apresentada uma interface padrão para desenvolvimento de co-simulações. Realiza-se também a caracterização do sistema de geração de energia eólica através de subsistemas individuais. Um subsistema dedicado à rede elétrica e os demais à caracterização dos aerogeradores. Apresenta-se ainda o protocolo de comunicação proposto para ambientes de programação em linguagem Python, além dos conceitos básicos referentes à computação paralela;
- d) no Capítulo 5 são apresentados os resultados de simulação, utilizados para verificar o funcionamento das estratégias de controle e para avaliar o desempenho computacional do conceito de co-simulação proposto;
- e) finalmente, no Capítulo 6, são apresentadas as conclusões desse trabalho, onde será possível evidenciar as vantagens e desvantagens em relação ao conceito de co-simulação, além de identificar as lacunas existentes para a continuidade desta pesquisa;
- f) no Apêndice A é apresentado o modelo linearizado para uma turbina eólica, fundamental compreender a correlação entre potência, velocidade do vento e ângulo

de *pitch*. A planta do modelo linearizado é imprescindível também para realizar o projeto da malha de controle *pitch* das pás da turbina;

- g) no Apêndice B são levantados os parâmetros para o modelo de um aerogerador de 10 MW, fundamentais para ajustar os ganhos dos controladores;
- h) no Apêndice C é realizada a modelagem detalhada da máquina síncrona de ímãs permanentes, utilizando-se da teoria clássica de máquinas elétricas. São discutidos também os aspectos construtivos do modelo;
- i) no Apêndice D estão indicados os parâmetros elétricos do sistema coletor do parque eólico;
- j) no Apêndice E é realizada uma comparação entre as grandezas elétricas dos modelos médios de VSCs com aqueles que utilizam interruptores autocomutados, implementados em linguagem Modelica.



## 2 SISTEMA AERODINÂMICO E MECÂNICO DE AEROGERADORES

Os ventos são caracterizados por sua velocidade e direção. Estas duas características são influenciadas por diversos fatores tais como, por exemplo, localização geográfica, condições climáticas, altura em relação ao solo e topologia da região. As turbinas eólicas interagem com esses ventos, capturando parte de sua energia cinética e convertendo-a em energia elétrica. Além disso, os WECS (do inglês, *Wind Energy Conversion Systems*) precisam lidar com a variabilidade intermitente e sazonal do vento. Por essa razão, nota-se que a capacidade de adaptação dos aerogeradores frente à variações na velocidade e/ou direção dos ventos é fundamental.

Uma série de mecanismos e dispositivos de controle podem ser utilizados para conferir esta flexibilidade aos aerogeradores. Além de garantir uma maior segurança operativa, quando submetidos a condições climáticas adversas, esses dispositivos atuam com objetivo de proporcionar o aumento da eficiência no sistema. Esse ganho pode originar-se da alteração no ângulo de ataque das pás, também conhecido como mecanismo de *pitch*, da mudança na velocidade de rotação do gerador ou a partir de uma modificação na posição da *nacelle*. Enquanto essa última aplicação relaciona-se com um melhor aproveitamento da direção do vento, as duas primeiras respondem a variações na velocidade.

Turbinas eólicas com velocidade fixa (do inglês, *Fixed Speed Wind Turbine* - FSWT), utilizadas em sistemas de geração nos quais o gerador elétrico é conectado diretamente à rede, predominaram por muito tempo. Nessa configuração, a velocidade de rotação é imposta pela frequência elétrica do sistema. Embora confiável e de baixo custo, nesse arranjo as turbinas não são adaptáveis frente a variações na velocidade do vento. No entanto, a maximização da energia capturada é alcançada para o chamado TSR (do inglês, *Tip-Speed-Ratio*) ótimo (DRAGOON, 2010; ANAYA-LARA *et al.*, 2011). O TSR é uma grandeza adimensional que relaciona a velocidade angular na ponta das pás de uma turbina com a velocidade do vento. Portanto, sistemas que empregam FSWT podem operar com uma máxima eficiência de conversão apenas para uma única velocidade de vento.

Assim, visando uma maior performance dos WECS, turbinas eólicas com velocidade variável foram desenvolvidas. Como o nome sugere, nesta configuração os aerogeradores podem operar dentro de uma faixa de velocidades. Além disso, são utilizados conversores eletrônicos de potência para conectar o gerador à rede CA, de modo que a velocidade de rotação e a frequência do sistema sejam desacopladas. Essa característica proporciona um melhor coeficiente de performance em relação ao aproveitamento da energia cinética do vento (ACKERMANN, 2005), uma vez que pode-se rastrear o TSR ótimo para um intervalo maior de velocidades.

Portanto, os dispositivos de controle desempenham um papel fundamental nos WECS modernos. De fato, o controle de turbinas eólicas permite uma melhor utilização da sua capacidade, bem como o alívio de cargas aerodinâmicas e mecânicas que reduzem a vida útil da instalação (BIANCHI; BATTISTA; MANTZ, 2006). Além disso, com fazendas eólicas em

grande escala se aproximando da capacidade de geração das usinas convencionais, o controle da energia injetada no sistema se faz necessário para reduzir os efeitos adversos em sua integração com a rede. Assim, sistemas de controle de alto desempenho e confiáveis são essenciais para aumentar a competitividade de fontes de energia eólica.

Além disso, nos últimos anos, e cada vez mais, a geração de energia eólica tem assumido maior protagonismo na composição da matriz energética brasileira. Logo, tais sistemas eólicos apresentam a capacidade de influenciar o comportamento dinâmico do sistema elétrico, interagindo com as fontes de geração convencionais existentes e cargas. Portanto, estudos dinâmicos visando identificar os impactos causados pela integração das fazendas eólicas tornam-se fundamentais.

No contexto de tais estudos, é fundamental que se tenha caracterizado o comportamento dinâmico do sistema de conversão de energia eólica em questão, através de modelos matemáticos adequados. Para isso, deve-se compreender o comportamento de cada componente desses sistemas assim como a atuação dos dispositivos de controle associados. Assim, o objetivo principal desse capítulo é descrever os modelos matemáticos referentes a um sistema de conversão eólico com velocidade variável.

## 2.1 MODELO GERAL PARA UM WECS COM VELOCIDADE VARIÁVEL

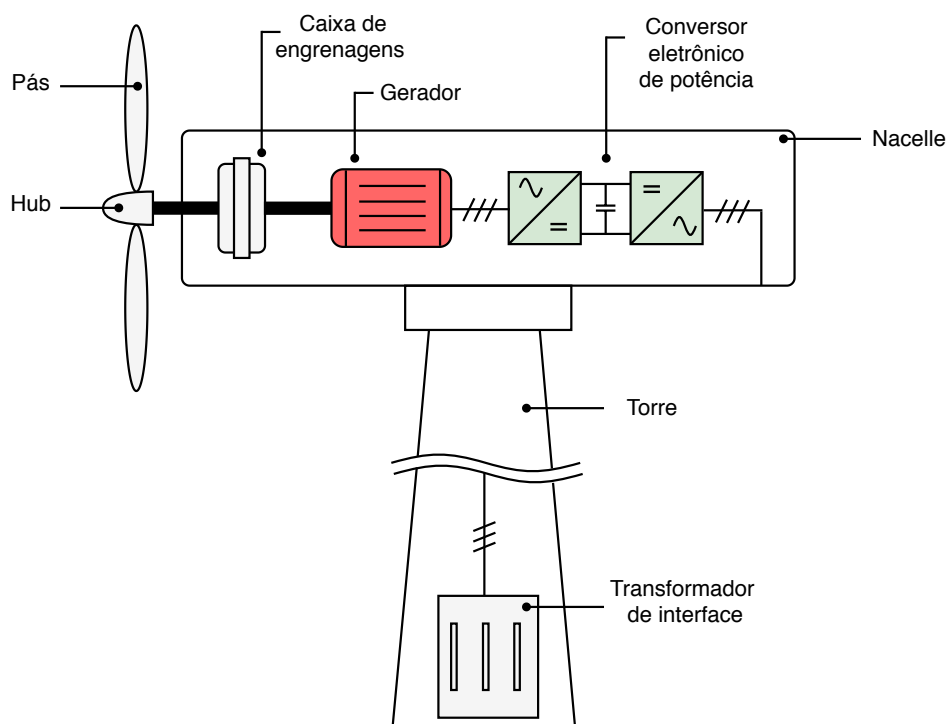
Os principais componentes de um WECS são o rotor, o sistema de transmissão mecânica e a unidade para geração de energia, como indicado no Diagrama 1. Ao rotor estão conectadas as pás da turbina, onde a conversão aerodinâmica acontece, e o *hub*, estrutura que conecta as pás ao sistema de transmissão e aos servomotores do mecanismo de *pitch*. Este último dispositivo encontra-se dentro do *hub* e rotaciona as pás em torno de seus eixos longitudinais.

O sistema de transmissão conduz a potência mecânica capturada pelo rotor para o gerador elétrico. Este subsistema compreende tanto o eixo de baixa quanto o de alta rotação da turbina, a caixa de engrenagens e o sistema de freios. A caixa de engrenagens eleva a velocidade de rotação do rotor para adequá-la aos valores utilizados pelo sistema de conversão eletromecânica. O gerador elétrico, por sua vez, é o dispositivo que converte energia mecânica em elétrica. No caso de WECS com velocidade variável, um conversor eletrônico de potência é utilizado como interface entre os enrolamentos do estator (ou do rotor) e o ponto de conexão com a rede CA.

Um modelo geral para qualquer WECS pode ser estruturado como vários subsistemas interconectados, como mostrado no Diagrama 2. O subsistema aerodinâmico ilustra a transformação da velocidade do vento em forças atuantes sobre as pás, originando o movimento de rotação. Ainda, estabelece o conjugado da turbina  $T_{tur}$  em função da velocidade angular de rotação  $\omega_{tur}$ , da velocidade do vento  $V_w$  e do ângulo de *pitch*  $\beta$ .

O modelo do eixo e transmissão abrange o rotor e as partes mecânicas do gerador. Ele realiza o acoplamento entre as velocidades da turbina e da máquina elétrica,  $\omega_{tur}$  e  $\omega_{rm}$ ,

Diagrama 1 – Principais componentes de uma turbina eólica.



Fonte: Elaborado pelo autor (2020).

decorrentes dos respectivos conjugados,  $T_{tur}$  e  $T_{em}$ . A máquina elétrica e o conversor estático transformam o conjugado eletromagnético induzido em uma injeção de corrente  $I_r$  na rede, em função da tensão  $V_r$  no ponto de conexão com sistema.

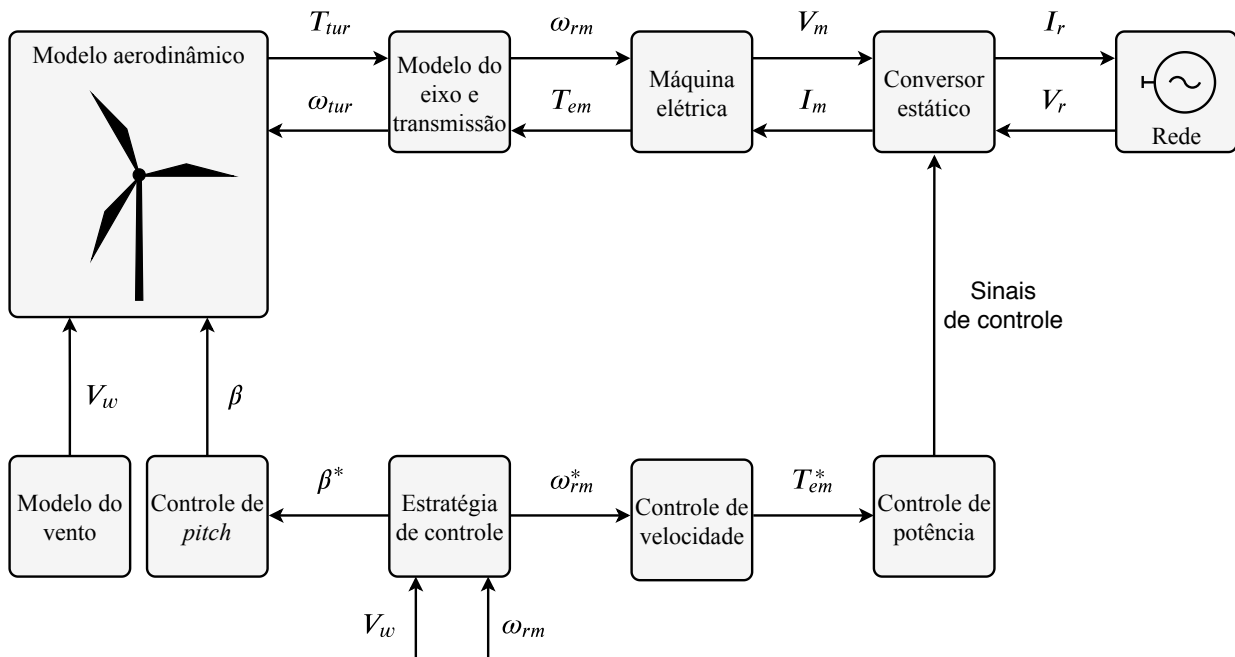
Por fim, as malhas de controle, conforme a condição operativa, atuam com o objetivo de garantir a segurança do sistema, limitando a potência extraída pela turbina através de ajustes no ângulo *pitch* das pás. Atuam também para assegurar o rastreamento do ponto de máxima potência, em função da velocidade do vento, controlando a rotação do gerador  $\omega_{rm}^*$ . A malha do controle de velocidade produz um conjugado eletromagnético de referência  $T_{em}^*$  que, de forma conjunta com as tensões CC do conversor e CA da rede elétrica, estabelece o fluxo de potência no sistema.

## 2.2 TURBINAS EÓLICAS

As turbinas eólicas são dispositivos mecânicos especificamente projetados para converter parte da energia cinética do vento em energia mecânica útil. Diversas topologias foram desenvolvidas ao longo das últimas décadas. A maioria delas utilizam um rotor que gira impulsionado por forças de sustentação ou arrasto, que resultam de sua interação com o vento. Dependendo da posição do rotor, as turbinas eólicas são classificadas em turbina de eixo vertical ou horizontal.

O Diagrama 3(a) ilustra a turbina de eixo vertical mais conhecida, chamada de rotor *Darrius* (BIANCHI; BATTISTA; MANTZ, 2006). A característica mais atraente deste tipo

Diagrama 2 – Diagrama de blocos para o modelo de um WECS com velocidade variável.



Fonte: Elaborado pelo autor (2020).

de turbina é que o gerador e os dispositivos de transmissão estão localizados ao nível do solo. Além disso, ela é capaz de capturar o vento em qualquer direção. No entanto, essas vantagens são neutralizadas por uma menor densidade de potência, uma vez que o rotor intercepta ventos com menos energia. Embora o gerador e o sistema de transmissão estejam mais acessíveis, a manutenção de uma turbina eólica com esta topologia não é uma tarefa simples visto que, na maioria dos casos, é necessário realizar a remoção completa do rotor. Por essas razões, aplicações utilizando turbinas com eixo vertical não são usuais (ACKERMANN; SÖDER, 2002).

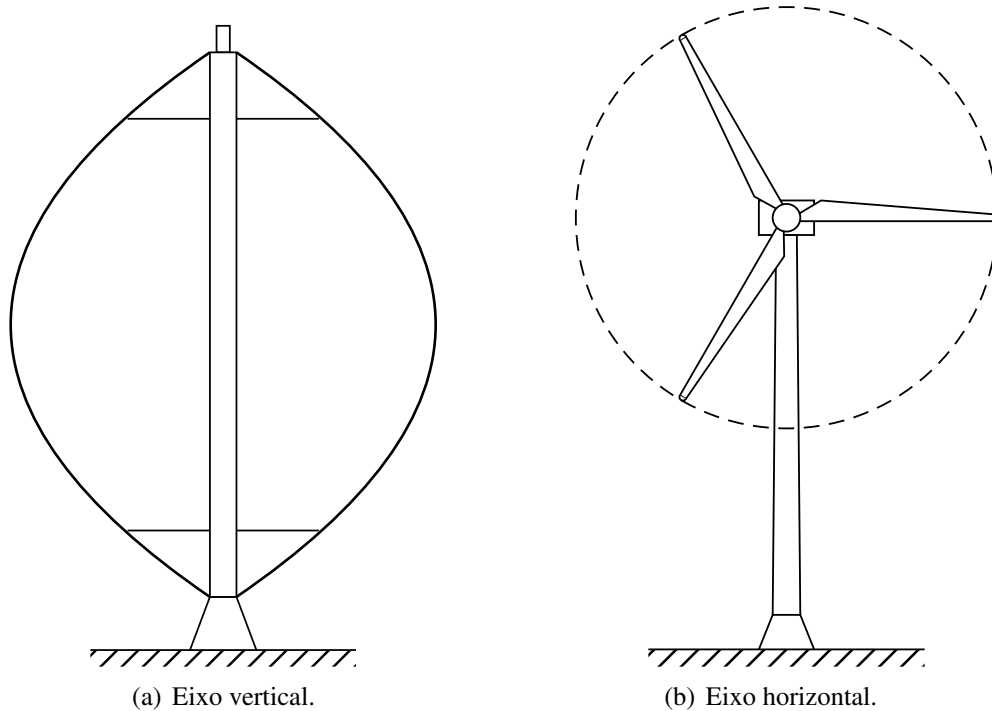
Atualmente quase todas as turbinas eólicas comerciais conectadas à rede possuem rotores com três pás e eixo horizontal, como ilustrado no Diagrama 3(b). Nessa configuração, o rotor e a *nacelle* estão localizados no topo de uma torre de sustentação. Em alturas mais elevadas, além de possuírem maiores velocidades, característica que confere uma maior densidade de potência, os ventos são mais uniformes e menos turbulentos (TONG, 2010). Neste capítulo, apenas turbinas eólicas de eixo horizontal são consideradas.

### 2.2.1 Modelo aerodinâmico

O design aerodinâmico das pás da turbina exerce uma influência significativa no montante de energia extraída do vento. O projeto deve considerar meios para limitar a potência e a velocidade de rotação da turbina, em seus respectivos valores nominais, a fim de manter os esforços nos componentes mecânicos e a potência de saída da turbina dentro das margens de segurança. A potência contida em uma massa de ar, que se desloca a uma velocidade  $V_w$  e



Diagrama 3 – Modelos de turbina eólica.



Fonte: Bianchi *et al.*, (2006).

atravessa uma área  $A$ , pode ser calculada como indicado na expressão (2.1).

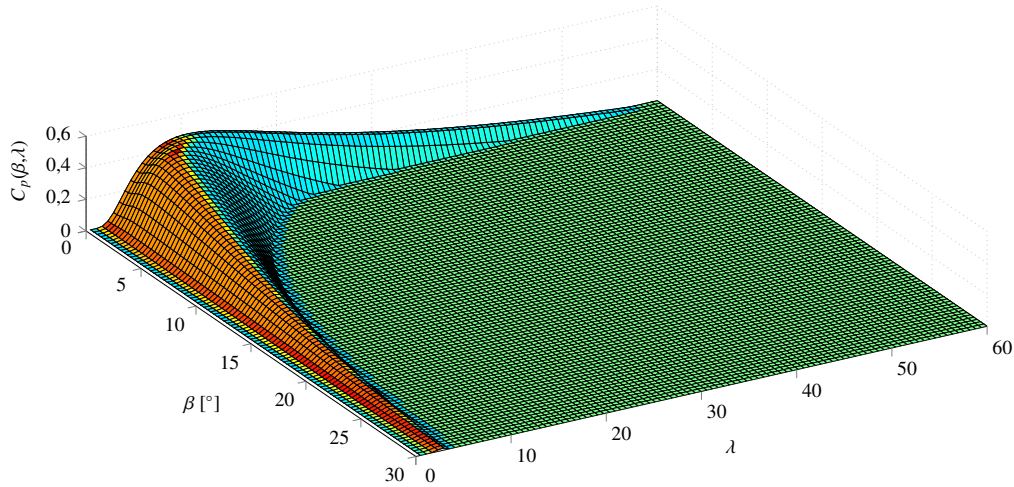
$$P_w = \frac{1}{2} \rho A V_w^3 \quad (2.1)$$

Na equação anterior,  $P_w$  é um valor médio de potência em watts,  $\rho$  é a densidade do ar em  $\text{kg}/\text{m}^3$ ,  $A$  indica a área varrida pelas pás da turbina em  $\text{m}^2$  e  $V_w$  é a velocidade média do vento em  $\text{m}/\text{s}$ . Ao nível do mar e sob uma temperatura de  $15^\circ\text{C}$ , a densidade do ar é aproximadamente  $1,225 \text{ kg}/\text{m}^3$ . Embora haja uma quantidade significativa de energia contida em uma massa de ar, apenas uma parcela desse montante é convertida em energia mecânica útil pela turbina, como indicado na equação a seguir.

$$P_{tur} = P_w C_p(\beta, \lambda) \quad (2.2)$$

A relação (2.2) indica que, para uma dada turbina, a potência é função de duas parcelas. A primeira delas,  $P_w$ , é proporcional ao cubo da velocidade do vento enquanto a segunda,  $C_p(\beta, \lambda)$ , é uma função de duas variáveis. Nota-se que a primeira parcela não pode ser controlada, uma vez que os parâmetros da turbina são constantes e a velocidade do vento é uma grandeza estocástica. Contudo,  $C_p(\beta, \lambda)$  é função do ângulo de *pitch*  $\beta$  e do TSR, chamado de  $\lambda$  por definição. Logo, variações na potência da turbina podem ser alcançadas controlando-se as grandezas  $\beta$  e  $\lambda$ . Como mencionando anteriormente,  $\lambda$  descreve uma relação importante entre a velocidade tangencial

Gráfico 4 – Coeficiente de potência em função da ângulo de pitch e do TSR.



Fonte: Elaborado pelo autor (2020).

das pás da turbina e a velocidade do vento, como definido em (2.3).

$$\lambda = \frac{\omega_{tur} R}{V_w} \quad (2.3)$$

Na relação anterior,  $R$  é o raio das pás da turbina em m. A função  $C_p(\beta, \lambda)$  é denominada de *coeficiente de potência* e expressa um valor percentual de eficiência. Observa-se, através dos manuais disponibilizados pelos fabricantes, que as curvas de potência características das turbinas eólicas apresentam um alto grau de similaridade. Esse fato implica que, independentemente da função utilizada, o coeficiente de potência é válido apenas para as especificações intrínsecas de velocidade e potência de cada turbina. Neste presente trabalho a formulação para o coeficiente de potência está indicada em (2.4).

$$C_p(\beta, \lambda) = c_1 \left( \frac{c_2}{\alpha(\lambda, \beta)} - c_3\beta - c_4\beta^{c_5} - c_6 \right) e^{-c_7/\alpha(\lambda, \beta)} \quad (2.4)$$

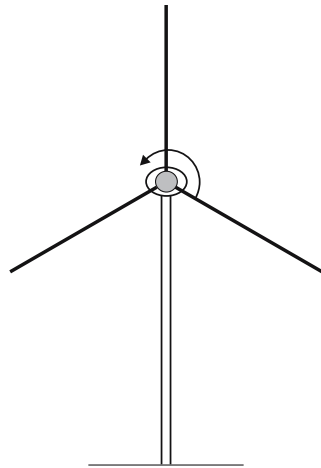
em que,

$$\alpha(\lambda, \beta) = \left( \frac{1}{\lambda - c_8\beta} - \frac{c_9}{\beta^3 + 1} \right)^{-1} \quad (2.5)$$

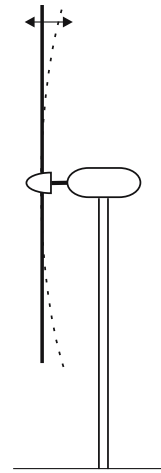
Embora a estrutura desta equação seja a mesma utilizada em (SLOOTWEG; POLINDER; KLING, 2003), as constantes  $c_1$  a  $c_9$  possuem valores empíricos e precisam ser ajustadas de acordo com a potência e as dimensões da turbina, de modo que seja obtida uma melhor correspondência com os dados do fabricante. Os procedimentos para realizar tais ajustes serão descritos no decorrer deste capítulo.

O Gráfico 4 ilustra o comportamento típico de  $C_p(\beta, \lambda)$ , baseado na equações (2.4) e (2.5), para variações de  $\beta$  e  $\lambda$ . O coeficiente potência possui um valor máximo  $C_p^{max}$  em  $(\beta_{opt}, \lambda_{opt})$ , sendo  $\beta_{opt}$  um ângulo muito pequeno, aproximadamente zero. Este fato revela

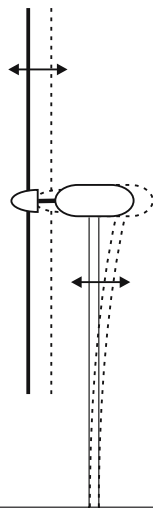
Diagrama 4 – Modos de vibração em turbinas eólicas com eixo horizontal.



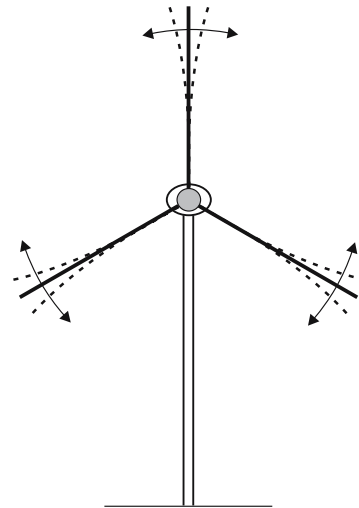
(a) Torção do sistema de transmissão mecânico.



(b) Vibração longitudinal em torno do eixo das pás.



(c) Vibração da torre.

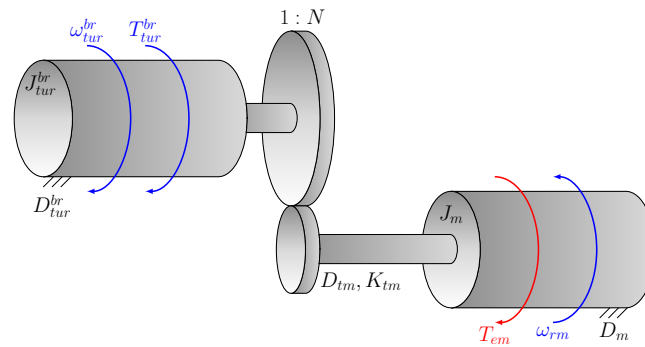


(d) Vibração lateral em torno do eixo das pás.

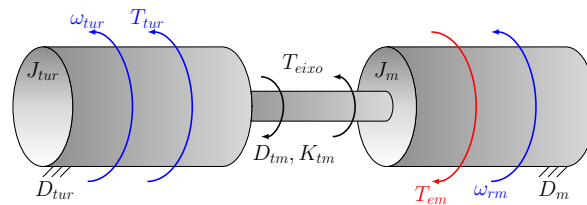
Fonte: Bianchi *et al.*, (2006).

aspectos importantes para a realização do controle de potência em uma VSWT (do inglês, *Variable Speed Wind Turbine*). Por um lado, ter o ângulo de *pitch* ótimo  $\beta_{opt} \approx 0$ , significa que qualquer aumento na inclinação das pás da turbina resultará em uma menor captura de potência. Esta estratégia é utilizada quando a velocidade do vento atinge o valor nominal e a potência da turbina deve ser mantida constante, também em seu valor nominal. Por outro lado, de acordo com (2.3), observa-se que a rotação da turbina pode ser modificada, para uma faixa de velocidades do vento, de modo que a máxima eficiência de conversão seja alcançada em  $\lambda_{opt}$ . Este ajuste é realizado quando se deseja rastrear o ponto operativo de máxima potência da turbina.

Diagrama 5 – Modelo dinâmico do acoplamento mecânico máquina-turbina.



(a) Modelo de duas massas e engrenagem.



(b) Modelo de duas massas referido ao lado de alta-rotação.

Fonte: Elaborado pelo autor (2020).

### 2.2.2 Modelo mecânico

A turbina eólica de eixo horizontal é um sistema mecânico complexo e possui componentes que interagem entre si com algum grau de liberdade e, desta forma, como qualquer estrutura flexível, exibe modos de vibração. Alguns movimentos oscilatórios inerentes à turbina estão ilustrados no Diagrama 4. A existência destes modos de vibração exigem um projeto cuidadoso dos controladores tendo-se em vista que, atuações inadequadas destes dispositivos, podem excitar alguma frequência de ressonância, resultando, assim, na redução da vida útil ou mesmo na quebra por fadiga de algum componente.

Representar todos estes modos de vibração em uma turbina eólica é uma tarefa árdua. Os elementos e as forças sofridas ou transmitidas através destes componentes são inúmeras. Contudo, deve-se escolher as dinâmicas que serão representadas. O efeito de torção no sistema de transmissão mecânico, como indicado no Diagrama 4(a), pode produzir oscilações significativas na potência ativa injetada no sistema elétrico (XINGJIA; LIZHE; ZUOXIA, 2009). Portanto, como neste trabalho objetiva-se realizar estudos acerca da interação da turbina eólica com a rede CA, este será modo de oscilação mecânica considerado.

Para descrever esse efeito é necessário aproximar o eixo por um modelo com ao menos duas massas. Essa caracterização fornece uma resposta precisa para WECS durante faltas na rede elétrica. Assim, como ilustrado no Diagrama 5(a), uma massa representa a inércia da turbina  $J_{tur}^{br}$ ,

no eixo de baixa rotação (*br*), enquanto a outra é equivalente à inércia da máquina elétrica  $J_m$ . Estas duas massas estão conectadas por um eixo flexível, no lado alta velocidade, cujos fatores de rigidez e atrito mecânicos são caracterizados pelas constantes  $K_{tm}$  e  $D_{tm}$ , respectivamente. Assume-se também que, no lado de baixa rotação o eixo é rígido, e a caixa de engrenagens é ideal com relação de transformação  $1:N$ . Os coeficientes de atrito viscoso  $D_{tur}^{br}$  e  $D_m$  representam as perdas mecânicas no sistema.

As equações dinâmicas a seguir descrevem o acoplamento mecânico entre a turbina e o gerador, através do modelo com duas massas e uma caixa de engrenagens ideal. São obtidas aplicando as equações de movimento convencionais no sistema ilustrado no Diagrama 5(b) (ACKERMANN, 2005).

$$J_{tur} \frac{d\omega_{tur}}{dt} = T_{tur} - T_{eixo} - D_{tur}\omega_{tur} \quad (2.6)$$

$$J_m \frac{d\omega_{rm}}{dt} = T_{eixo} + T_{em} - D_m\omega_{rm} \quad (2.7)$$

$$T_{eixo} = K_{tm}(\theta_{tur} - \theta_{rm}) + D_{tm}(\omega_{tur} - \omega_{rm}) \quad (2.8)$$

$$\frac{d\theta_{tur}}{dt} = \omega_{tur} \quad (2.9)$$

$$\frac{d\theta_{rm}}{dt} = \omega_{rm} \quad (2.10)$$

Como indicado no conjunto de equações acima, por conveniência, as grandezas da turbina são referidas ao lado de alta rotação, no gerador. As relações de transformação utilizadas estão indicadas no conjunto de equações abaixo.

$$\begin{aligned} \omega_{tur} &= N\omega_{tur}^{br} \\ T_{tur} &= \frac{T_{tur}^{br}}{N} \\ D_{tur} &= \frac{D_{tur}^{br}}{N^2} \\ J_{tur} &= \frac{J_{tur}^{br}}{N^2} \end{aligned} \quad (2.11)$$

### 2.3 SISTEMAS DE CONTROLE EM WECS

Nos WECS, em especial aqueles que fazem o uso de turbinas com velocidade variável, os sistemas de controle são fundamentais para atender uma série de requisitos (WU *et al.*, 2011), tais como:

- a) extrair a máxima energia do vento;
- b) garantir que a turbina opere, na maior parte do tempo, de forma segura, ou seja, com a potência e a velocidade dentro dos limites especificados;

c) minimizar as cargas mecânicas no sistema de transmissão.

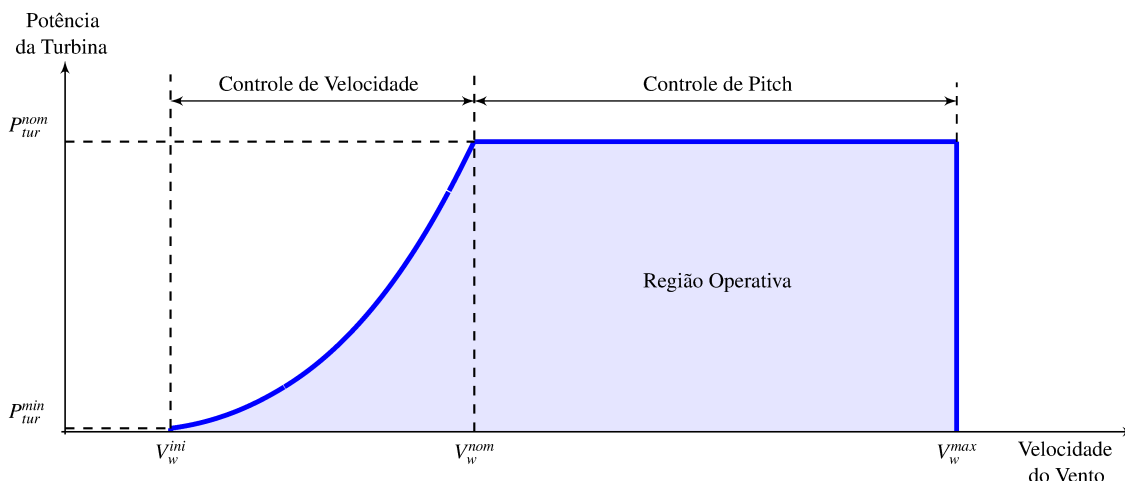
Os projetos destas estratégias de controle são tarefas complexas, sendo fortemente relacionados com o design aerodinâmico e mecânico das turbinas. Na prática, tais aspectos são conhecidos apenas pelos fabricantes. Contudo, esta seção desenvolverá, de modo geral, os conceitos básicos relacionados à extração de energia e ao controle de velocidade-potência em sistemas que utilizam VSWT.

### 2.3.1 Característica de potência de uma turbina eólica

A característica de potência de uma turbina eólica é definida pela curva que descreve a relação entre a potência mecânica no eixo da turbina com a velocidade do vento. Esta curva é um certificado de desempenho da turbina eólica garantido pelo fabricante. A IEA (do inglês, *International Energy Association*) desenvolveu uma cartilha de recomendações para o levantamento de curvas de potência. Essas normas vêm sendo continuamente aprimoradas e, atualmente, são adotadas pela IEC (do inglês, *International Electrotechnical Commission*). A norma IEC61400-12 é usualmente utilizada como base para definir e medir as curvas de potência de turbinas eólicas (WU *et al.*, 2011).

Uma curva de potência típica é caracterizada por três velocidades de vento: inicial, nominal e máxima, conforme ilustrado no Gráfico 5. A velocidade do vento inicial  $V_w^{ini}$ , como o nome sugere, é aquela na qual a turbina entra em operação. Nesta velocidade a turbina é capaz de gerar energia suficiente para compensar as perdas do sistema  $P_{tur}^{min}$ . A velocidade nominal do vento  $V_w^{nom}$  é aquela na qual o sistema produz a potência nominal  $P_{tur}^{nom}$ , nos terminais do gerador. Por fim, a velocidade de vento máxima  $V_w^{max}$  é a maior velocidade na qual a turbina pode operar antes de ser desligada. Para velocidades acima do valor máximo, a turbina deve ser retirada de operação por questões de segurança.

Gráfico 5 – Curva de potência teórica de uma turbina eólica.



Fonte: Elaborado pelo autor (2020).

De acordo com a curva de potência indicada no Gráfico 5, existem duas premissas de controle para WECS. A primeira delas consiste em regular a velocidade de rotação da turbina. Este ajuste acontece de forma elétrica, tendo-se em vista que, para alcançar tal medida, altera-se a velocidade angular de referência  $\omega_{rm}^*$  para o gerador elétrico. Assim, um conjugado eletromagnético de referência  $T_{em}^*$  é produzido de modo a equilibrar o conjugado da turbina  $T_{tur}$ , na velocidade desejada. A segunda estratégia garante que, à medida que a velocidade do vento aumenta, para além do valor nominal, a potência capturada não exceda a capacidade da turbina. Por outro lado, este ajuste ocorre mecanicamente através de modificações aerodinâmicas nas pás da turbina. Esta ação é realizada através do controle de *pitch* e consiste em modificar a inclinação das pás com relação à direção de incidência do vento. Desta forma, como discutido previamente na Subseção 2.2.1, ocorrerá uma diminuição do coeficiente de potência  $C_p$  e, portanto, da potência capturada pela turbina. Por fim, embora exista na curva teórica uma transição abrupta da característica cúbica para a operação sob potência constante, na prática as turbinas não exibem esse comportamento e a transição é mais suave (HAU; RENOARD, 2010).

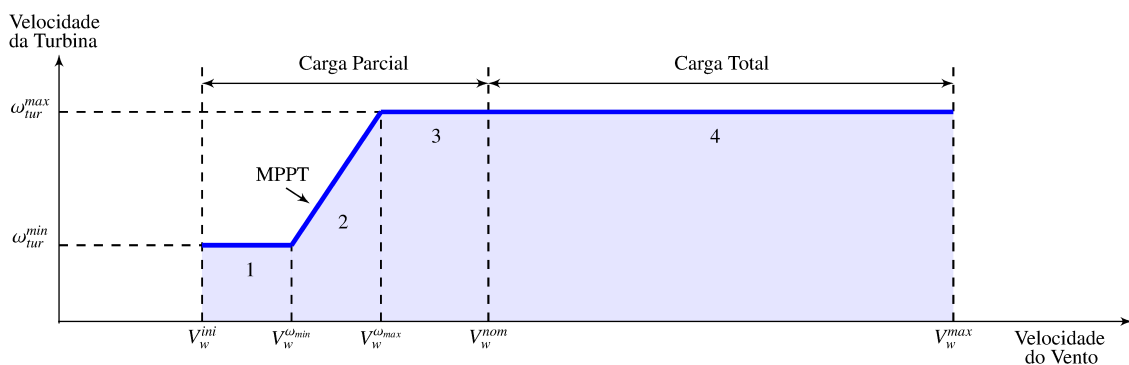
### 2.3.2 Regiões de controle

O Gráfico 6 ilustra a velocidade de rotação da turbina em função da velocidade do vento. Essa relação descreve uma das estratégias de controle mais utilizadas em turbinas eólicas de velocidade variável. Nota-se, portanto, que esta técnica consiste em dividir o espectro de velocidades do vento em quatro regiões operativas, descritas a seguir.

#### 2.3.2.1 Região 1: controle da velocidade de rotação mínima (A-B)

Na Região 1 é realizado o controle de rotação mínima. Essa premissa é utilizada para prevenir que a turbina opere com velocidades próximas à frequência de ressonância da torre. De acordo com (ABAD *et al.*, 2011), essa frequência está na faixa de 0,5 Hz e velocidades de rotação muito baixas podem excitar esse modo. Portanto, o gerador elétrico entra em operação quando a velocidade do vento atinge o valor mínimo  $V_w^{ini}$ , necessário para suprir as perdas inerentes do

Gráfico 6 – Estratégia de controle de turbinas eólicas com velocidade variável.



Fonte: Elaborado pelo autor (2020).

sistema. Neste instante, o gerador apresenta uma baixa rotação, equivalente à velocidade da turbina e ponderada pela relação de engrenagens.

### 2.3.2.2 Região 2: rastreamento do ponto de máxima potência (B-C)

A Região 2 caracteriza a melhor performance aerodinâmica da turbina, em razão do rastreamento do ponto de máxima potência. O ingresso nesta região operativa acontece quando o vento atinge a velocidade  $V_w^{\omega_{min}}$ . De acordo com a relação (2.3), esse valor é estimado em função do TSR ótimo  $\lambda_{opt}$ , do comprimento das pás  $R$  e da velocidade de rotação mínima  $\omega_{tur}^{min}$  da turbina. Nessa região, a velocidade de rotação é aumentada à medida que a velocidade do vento aumenta, de forma linear, até atingir o valor máximo  $\omega_{tur}^{max}$ . Nesse instante, o vento possui uma velocidade  $V_w^{\omega_{max}}$  e caracteriza o fim do MPPT (do inglês, *Maximum Power Point Tracking*). De modo semelhante, para determinar o valor de  $V_w^{\omega_{max}}$ , utiliza-se o procedimento descrito para o cálculo de  $V_w^{\omega_{min}}$ , contudo, neste caso, deve-se considerar a velocidade de rotação máxima da turbina. Assim, o objetivo do controle dentro da Região 2 é ajustar a velocidade da turbina de modo que o TSR seja mantido constante em seu valor ótimo. Desta forma, uma vez que o ângulo de *pitch* é mantido constante, o coeficiente de potência máximo  $C_p^{max}$  pode ser assegurado.

### 2.3.2.3 Região 3: Controle da velocidade de rotação máxima (C-D)

Ao ingressar na Região 3, quando chega ao fim o rastreamento do ponto de máxima potência em  $V_w^{\omega_{max}}$ , o sistema de controle atua de modo a garantir que a velocidade de rotação máxima  $\omega_{tur}^{max}$  da turbina não seja ultrapassada. Essa ação de controle permanece ativa até a velocidade do vento e, por consequência, a potência da turbina atingirem seus valores nominais,  $V_w^{nom}$  e  $P_{tur}^{nom}$ , respectivamente.

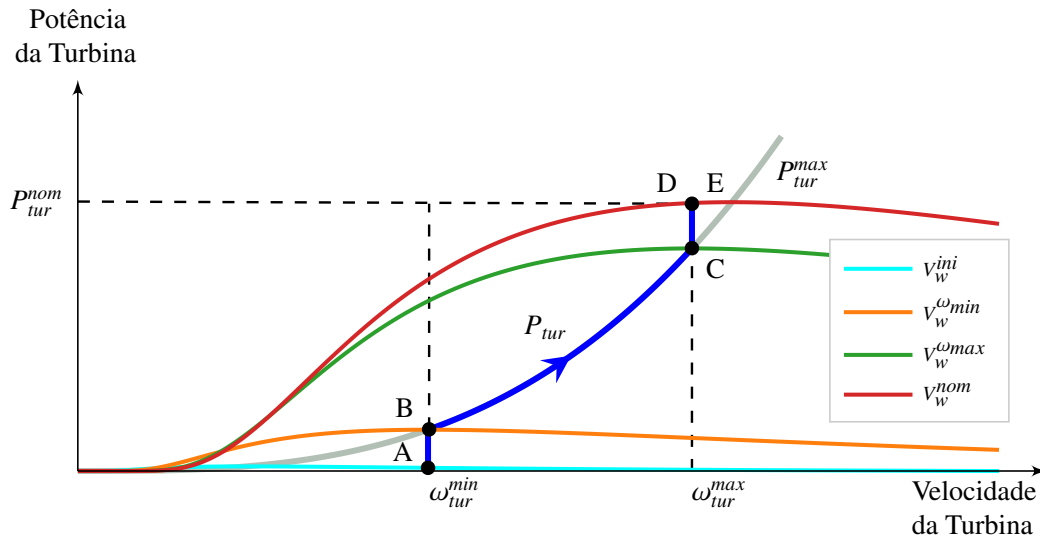
### 2.3.2.4 Região 4: controle de potência (D-E)

Quando a velocidade do vento atinge seu valor nominal, o sistema de controle entra na Região 4, correspondendo à operação sob carga nominal. Agora, a potência da turbina deve ser limitada. Esse ajuste é realizado mantendo-se o conjugado eletromagnético de referência  $T_{em}^*$  constante, em seu valor nominal, através da regulação do ângulo de *pitch*  $\beta$ . Nesse caso, uma malha de controle secundária regula a velocidade de rotação da turbina e, por consequência, produz o ângulo de referência para o controle de *pitch*. Esse último, por sua vez, atua de modo a modificar a posição das pás da turbina. Através deste ajuste, é possível implicar diretamente sobre o valor do coeficiente de potência  $C_p(\beta, \lambda)$  e, portanto, regular a potência da turbina. Por fim, o sistema permanece em operação até que a velocidade do vento máxima, para qual a turbina foi projetada, seja alcançada. Neste instante, iniciam-se os procedimentos para o desligamento da turbina.

O Gráfico 7 ilustra a curva característica de potência em função da velocidade rotação, para uma turbina eólica com velocidade variável. Esse comportamento sumariza todas as



Gráfico 7 – Curva característica de potência em função da velocidade da turbina eólica.



Fonte: Elaborado pelo autor (2020).

premissas que são utilizadas em cada uma das regiões de controle. Na Região 1 (A–B) a velocidade da turbina é mantida constante em seu valor mínimo. Durante este estágio, embora a potência se eleve com o aumento da velocidade do vento, os acréscimos não acontecem de forma otimizada. Contudo, ao alcançar a Região 2 (B–C), a velocidade da turbina passa a ser ajustada proporcionalmente com a velocidade do vento, para assegurar que o TSR ótimo seja estabelecido. Sob essa condição operativa, a potência capturada pela turbina é a máxima possível. Este elevado desempenho aerodinâmico ocorre até a turbina atingir a máxima velocidade de rotação. Nesse instante, o controle ingressa na Região 3 (C–D) e atua apenas para regular a rotação da turbina. Da mesma forma, como acontece na Região 1, a potência não apresenta um perfil de crescimento ótimo. Por fim, ao adentrar na Região 4 (D–E), o sistema de controle atua apenas para assegurar que a potência desenvolvida não ultrapasse o valor nominal da turbina.

## 2.4 MODELAGEM E PROJETO DOS CONTROLADORES

Esta seção apresenta a modelagem dos controladores utilizados nas diferentes regiões operativas, definidas anteriormente, para uma turbina eólica com velocidade variável. Também serão desenvolvidos os respectivos projetos, utilizando-se as técnicas clássicas da teoria de controle. A primeira etapa consiste em determinar um modelo equivalente para o sistema mecânico do eixo com duas massas, descrito no Diagrama 5(b). Desta forma, com base no conjunto de equações (2.6)-(2.11), pode-se escrever a relação indicada a seguir.

$$\underbrace{(J_m + J_{tur})}_{J_s} \frac{d\omega_{rm}}{dt} = \underbrace{T_{tur} - T_{em}}_{T_a} - \underbrace{(D_m + D_{tur})}_{D_s} \omega_{rm} \quad (2.12)$$

Em (2.12),  $J_s$  e  $D_s$  descrevem o momento de inércia e o atrito viscoso, respectivamente, equivalentes do modelo, enquanto que  $T_a$  define o conjugado acelerante. Nas análises subsequentes, visando uma melhor compreensão do modelo, a potência da turbina será definida explicitamente como uma função da velocidade do vento  $V_w$  e do coeficiente de potência  $C_p$ .

$$P_{tur}(V_w, C_p) = \frac{1}{2} \rho A V_w^3 C_p(\beta, \lambda) \quad (2.13)$$

#### 2.4.1 Regiões 1 e 3: controle de velocidade mínima e máxima

O objetivo do controlador nas Regiões 1 e 3 é manter a velocidade de rotação da turbina constante em seus valores mínimo e máximo, respectivamente. Aplicando a transformada de Laplace em (2.12) e manipulando os termos da expressão resultante, pode-se escrever uma função de transferência que relaciona a velocidade da máquina elétrica com o conjugado acelerante, como indicado em (2.14).

$$\frac{\omega_{rm}(s)}{T_a(s)} = \frac{1}{sJ_s + D_s} \quad (2.14)$$

No Diagrama 6 é mostrado o diagrama de blocos do controle utilizado para regular a velocidade da máquina nas Regiões 1 e 3. A partir da identificação da região operativa, com base em medições na velocidade do vento, o controlador  $C(s)$  processa o erro entre os valores de referência  $\omega_{rm}^*$  e da velocidade atual  $\omega_{rm}$ , gerando um sinal de conjugado eletromagnético  $T_{em}$  para equilibrar o conjugado da turbina  $T_{tur}$ . Em ambas regiões, o ângulo de *pitch* é mantido constante em  $\beta_{opt}$ . Para garantir um erro de regime estacionário nulo, utiliza-se em  $C(s)$  um controlador proporcional-integral (PI), como indicado em (2.15).

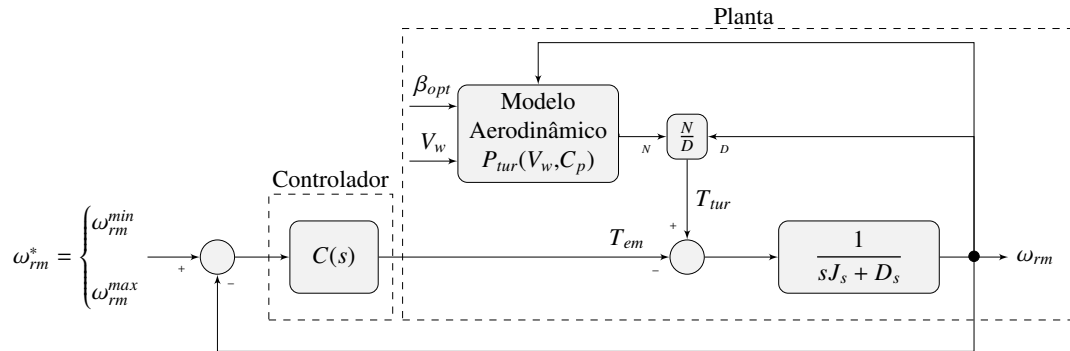
$$T_{em} = \left( k_{p,v} + \frac{k_{i,v}}{s} \right) (\omega_{rm}^* - \omega_{rm}) \quad (2.15)$$

Na equação acima,  $k_{p,v}$  e  $k_{i,v}$  são os ganhos proporcional e integral do controlador de velocidade  $C(s)$ , respectivamente. Combinando (2.14) e (2.15), pode-se escrever a função de transferência em malha fechada para o sistema do Diagrama 6.

$$\frac{\omega_{rm}(s)}{\omega_{rm}^*(s)} = \frac{\frac{k_{p,v}}{J_s} s + \frac{k_{i,v}}{J_s}}{s^2 + s \left( \frac{k_{p,v} + D_s}{J_s} \right) + \frac{k_{i,v}}{J_s}} \quad (2.16)$$

Uma vez que (2.16) é uma função de transferência de segunda ordem e existem dois parâmetros para serem ajustados, os polos podem ser alocados arbitrariamente (KRAUSE; WASYNCZUK; SUDHOFF, 2002). Na prática, deve-se ter em mente que, por se tratar de um sistema mecânico e possuir variação lenta, a escolha dos polos deve ser feita de tal maneira que a constante de tempo resultante seja maior que aquela da malha do controle de corrente.

Diagrama 6 – Diagrama de blocos da estratégia do controle de velocidade nas Regiões 1 e 3.



Fonte: Elaborado pelo autor (2020).

### 2.4.2 Região 2: rastreamento do ponto de máxima potência

Nesta região operativa, o controle tem por objetivo regular a rotação da turbina para alcançar o ponto de máxima potência. Na literatura, diferentes métodos são propostos para realizar tal ajuste quando a turbina eólica opera sob carga parcial.

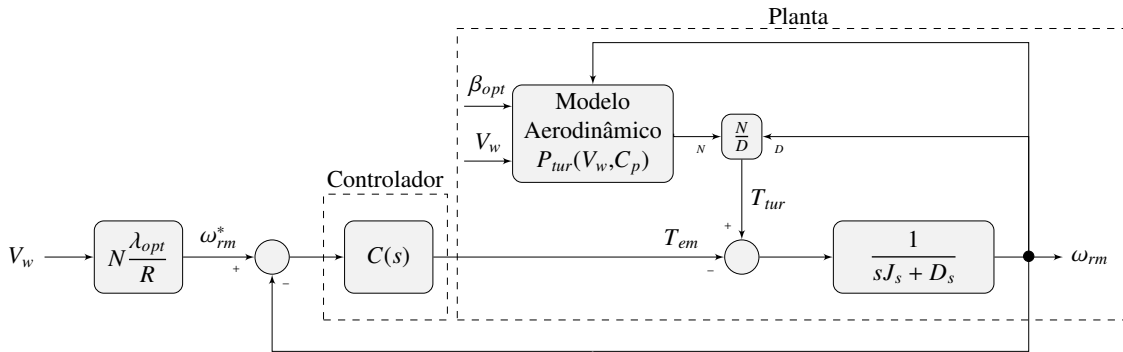
Dentre esses métodos, dois podem ser destacados. O primeiro deles consiste em estabelecer o conjugado eletromagnético de referência  $T_{em}^*$  relacionado à curva de máxima potência, para cada velocidade de rotação da turbina. Essa estratégia é chamada de controle de velocidade indireto – ISC (do inglês, *Indirect Speed Control*). A segunda alternativa consiste em estabelecer a referência de velocidade rotacional ideal da turbina, em função do TSR ótimo  $\lambda_{opt}$ , para cada valor de velocidade do vento. Em seguida, realiza-se o controle de rotação, da mesma forma como é feito nas Regiões 1 e 3. Esta técnica é chamada de controle de velocidade direto – DSC (do inglês, *Direct Speed Control*) e é estratégia considerada neste trabalho. O método DSC rastreia a curva de potência máxima de forma mais precisa e possui uma dinâmica mais rápida (ABAD *et al.*, 2011).

O Diagrama 7 ilustra o diagrama de blocos do controle utilizado para regular a velocidade da máquina na Região 2. A estrutura da malha de controle é idêntica àquela utilizada nas Regiões 1 e 3. No entanto, para o método DSC, deve-se determinar a velocidade de referência ótima. A partir de (2.3), tal valor pode ser calculado como indicado na equação abaixo.

$$\omega_{rm}^* = N \left( \frac{\lambda_{opt} V_w}{R} \right) \quad (2.17)$$

Na expressão (2.17), o TSR ótimo  $\lambda_{opt}$  e o raio  $R$  são parâmetros construtivos da turbina,  $N$  é a relação de transformação da caixa de engrenagens. Portanto, ao multiplicar a velocidade do vento por este ganho, a rotação da turbina será ajustada de tal forma que  $\lambda_{opt}$  seja rastreado. Assim, uma vez que o ângulo de *pitch* é mantido constante em  $\beta_{opt}$ , o coeficiente de potência possuirá o valor máximo.

Diagrama 7 – Diagrama de blocos da estratégia de controle de velocidade na Região 2.



Fonte: Elaborado pelo autor (2020).

### 2.4.3 Região 4: controle de potência

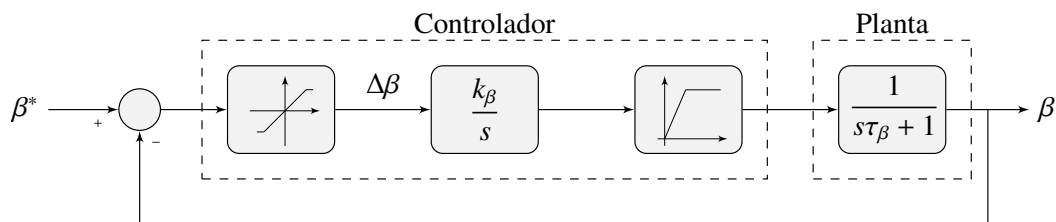
Nesta região operativa, o controle tem por objetivo limitar a potência da turbina. Embora existam técnicas alternativas mais simples para limitação da potência, o sistema de *pitch* é o mais difundido em turbinas eólicas de médio a grande porte.

O sistema de *pitch* é um servomotor que rotaciona todas as pás - ou parte delas. Com base nessas últimas observações, para caracterizar a malha de controle deste mecanismo, deve-se considerar um sistema linear de primeira ordem, contendo a dinâmica principal do atuador (hidráulico ou elétrico), e a taxa de variação do ângulo de *pitch*, com saturação na amplitude. Essa última premissa deve ser considerada, uma vez que, usualmente,  $\beta$  varia entre  $-2^\circ$  a  $30^\circ$  com uma taxa máxima de  $\pm 10^\circ/s$  durante a operação normal. O Diagrama 8 ilustra o diagrama de blocos do controlador usado para regular o ângulo de *pitch* na Região 4.

O projeto do controlador é realizado de modo que a constante de tempo  $\tau_\beta$  do servomotor seja mais rápida em relação àquela da malha do controle de velocidade. Assim, a relação (2.18) descreve a função de transferência em malha fechada deste sistema.

$$MF_\beta(s) = \frac{\frac{k_\beta}{\tau_\beta}}{s^2 + \frac{s}{\tau_\beta} + \frac{k_\beta}{\tau_\beta}} \tag{2.18}$$

Diagrama 8 – Diagrama de blocos do sistema de *pitch*.



Fonte: Elaborado pelo autor (2020).

Comparando o denominador de (2.18) com a forma canônica  $s^2 + 2\xi\omega_n s + \omega_n^2$ , pode-se determinar o ganho do integrador e a constante de tempo do servomotor a partir das seguintes relações:

$$\tau_\beta = \frac{1}{2\xi\omega_n} \quad (2.19)$$

$$k_\beta = \frac{\omega_n}{2\xi} \quad (2.20)$$

em que  $\xi$  e  $\omega_n$  são o coeficiente de amortecimento e a frequência natural não amortecida para a resposta em frequência em malha fechada do sistema compensado, respectivamente. Esses parâmetros devem ser escolhidos de forma a filtrar oscilações e garantir uma resposta rápida frente a variações no ângulo de *pitch*.

Como discutido previamente na Subseção 2.3.2, a limitação da potência é alcançada mantendo-se o conjugado eletromagnético de referência  $T_{em}^*$  constante, em seu valor nominal, através de modificações no ângulo de *pitch*. Portanto, é necessário determinar como essa variação ocorre. Para alcançar tal medida, o sistema de controle também tem como premissa o ajuste da velocidade de rotação.

Ao ingressar na Região 4 a turbina opera com rotação máxima  $\omega_{tur}^{max}$ . Assim, por medidas de segurança, esse valor não poder ser ultrapassado. Contudo, uma vez que o conjugado eletromagnético é mantido constante, o aumento na velocidade do vento produzirá uma tendência de elevação na rotação da turbina ( $\uparrow P_{tur} = \uparrow \omega_{tur} T_{tur}$ ). Logo, nota-se que, para a velocidade de rotação permanecer constante em  $\omega_{tur}^{max}$ , é necessário regular a potência da turbina.

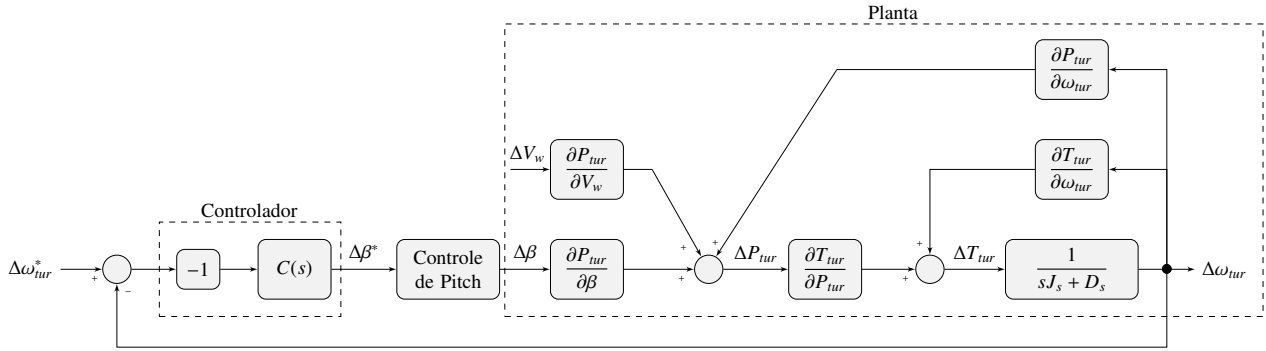
Nesse contexto, como resultado, a malha do controle de velocidade deve produzir o ajuste necessário no ângulo de *pitch*. Essa modificação influencia diretamente na diminuição da potência convertida pela turbina, mantendo, dessa forma, a velocidade no valor desejado. Assim, é imperativo obter a relação entre o ângulo de *pitch*  $\beta$  e a rotação da turbina  $\omega_{tur}$ . Contudo, a expressão (2.13) é altamente não-linear e, portanto, para evidenciar tal correlação, deve ser linearizada em torno de um ponto operativo em regime permanente. A linearização para o modelo da turbina eólica pode ser consultada no Apêndice A.

Aplicando a transformada de Laplace em (A.11), obtém-se a função de transferência que relaciona as pequenas perturbações na velocidade de rotação com as pequenas variações no conjugado da turbina, como indicado na equação abaixo.

$$\frac{\Delta\omega_{tur}(s)}{\Delta T_{tur}(s)} = \frac{1}{sJ_s + D_s} \quad (2.21)$$

No Diagrama 9 é mostrado o diagrama de blocos do modelo linearizado da turbina eólica, usado para regular a atuação do mecanismo de *pitch*. O controlador  $C(s)$  processa o erro entre os valores de referência  $\omega_{rm}^*$  e da velocidade atual  $\omega_{rm}$ , produzindo o valor do ângulo  $\beta^*$  a ser estabelecido nas pás da turbina. O erro é multiplicado por (-1) uma vez que, para valores

Diagrama 9 – Diagrama de blocos do modelo linearizado da turbina eólica usado para o controle de *pitch* na Região 4.



Fonte: Elaborado pelo autor (2020).

negativos ( $\omega_{rm} > \omega_{rm}^*$ ), a ação de controle deve estabelecer um sinal positivo de referência para o controlador do sistema de *pitch*.

O projeto do controlador de velocidade deve ser feito de maneira que sua constante de tempo seja maior que aquela relacionada ao controle de *pitch*, a fim de garantir  $\beta = \beta^*$ . Considerada a função de transferência da planta como (2.21) e utilizando um controlador proporcional-integral, para garantir o erro de regime estacionário nulo, pode-se obter a função de transferência em malha fechada para o sistema ilustrado no Diagrama 9, como indicado em (2.22).

$$MF_v(s) = \frac{s \left( \frac{G_1 G_2 k_{p,v}}{J_s} \right) + \left( \frac{G_1 G_2 k_{i,v}}{J_s} \right)}{s^2 + s \left( \frac{D_s + G_1 G_2 k_{p,v} - G_3 - G_2 G_4}{J_s} \right) + \left( \frac{G_1 G_2 k_{i,v}}{J_s} \right)} \quad (2.22)$$

Na equação anterior, os ganhos  $G_1$ ,  $G_2$ ,  $G_3$  e  $G_4$  são as derivadas parciais  $\partial P_{tur}/\partial\beta$ ,  $\partial T_{tur}/\partial P_{tur}$ ,  $\partial T_{tur}/\partial\omega_{tur}$  e  $\partial P_{tur}/\partial\omega_{tur}$ , respectivamente, calculadas no ponto de equilíbrio. Uma opção de projeto para os ganhos do controlador consiste na comparação do denominador de (2.22) com a forma canônica  $s^2 + 2\xi\omega_n s + \omega_n^2$ , resultando nas relações indicadas abaixo.

$$k_{p,v} = \frac{2 \xi \omega_n J_s + G_3 + G_2 G_4 - D_s}{G_1 G_2} \quad (2.23)$$

$$k_{i,v} = \frac{\omega_n^2 J_s}{G_1 G_2} \quad (2.24)$$

## 2.5 ANÁLISE EM REGIME PERMANENTE

A análise em regime permanente consiste em estabelecer os pontos de equilíbrio para o conjunto de equações dinâmicas que regem o comportamento da turbina. A seguir será realizada uma análise qualitativa do problema. No entanto, deve se ter em mente que, para computar os valores escalares das grandezas, é imprescindível levar em consideração a região operativa, como

descrito na Subseção 2.3.2. Assim, com base nas expressões (2.2), (2.3) e (2.4), pode-se resolver o sistema de equações (2.25) para determinar a potência capturada pela turbina.

$$\begin{aligned}\lambda &= f(V_w, \omega_{tur}) \\ C_p &= g(\lambda, \beta) \\ P_{tur} &= h(V_w, C_p)\end{aligned}\tag{2.25}$$

O sistema anterior é válido somente para condições operativas com  $\beta = \beta_{opt}$ . Portanto, caso a inicialização do sistema ocorra dentro da região 4, é necessário determinar previamente o ângulo de *pitch* das pás e, em seguida, proceder com a resolução do sistema (2.25). Dessa forma, para extrair o ângulo de *pitch*, dada uma velocidade de vento no intervalo  $V_w^{nom} < V_w \leq V_w^{max}$ , a solução da equação (2.26) fornece o valor de  $\beta$  em regime permanente.

$$0 = P_{tur} - P_{tur}^{nom} - (D_{tur} + D_m) \omega_{tur}^2\tag{2.26}$$

Na expressão anterior,  $P_{tur} = f(V_w, \omega_{tur}, \beta)$  é uma função composta similar àquela do sistema descrito em (2.25), entretanto, nesse caso,  $\beta$  caracteriza-se como uma variável ao invés de um parâmetro. Assim, determinado o valor de potência, com base na região operativa da turbina, o conjugado mecânico pode ser calculado como indicado em (2.27).

$$T_{tur} = \frac{P_{tur}}{\omega_{tur}}\tag{2.27}$$

Portanto, com base em (2.27) e resolvendo o sistema de equações (2.6)-(2.9), pode-se expressar o conjugado eletromagnético desenvolvido pelo gerador, em regime permanente, de acordo com a relação (2.28). Ressalta-se que as grandezas estão referenciadas ao lado de alta rotação, onde as relações de transformação estão indicadas em (2.11).

$$T_{em} = T_{tur} - (D_{tur} + D_m) \omega_{tur}\tag{2.28}$$

Considerando o sistema equivalente com duas massas ilustrado no Diagrama 5(b), pode-se mostrar que em regime permanente a deformação elástica resultante no eixo da turbina é dada por (2.29), onde  $\varphi = \theta_{tur} - \theta_{rm}$ .

$$\varphi = \frac{T_{tur} - D_{tur} \omega_{tur}}{K_{tm}}\tag{2.29}$$

## 2.6 CONCLUSÕES PARCIAIS

Neste capítulo foram descritos os componentes que caracterizam o sistema aerodinâmico e mecânico de um aerogerador. Foram discutidos também os tipos de turbina existentes e suas aplicações. Com base nessa descrição, identificou-se que os sistemas de geração de energia eólica com velocidade variável são mais eficazes, tendo-se em vista que é possível operar dentro

da região de máxima eficiência aerodinâmica da turbina para uma faixa maior de velocidades do vento. Portanto, foi possível verificar como a potência, velocidade de rotação e inclinação das pás (ângulo de *pitch*) de uma turbina se relacionam.

Para assegurar os princípios operativos identificados, foram estudadas e classificadas as regiões de operação em sistemas que utilizam VSWT. Em seguida, descreveu-se quais são as premissas que as malhas de controle do sistema devem garantir em cada uma dessas regiões. Neste estudo também foi realizado o projeto dos controladores, utilizando-se das técnicas clássicas da teoria de controle. Para tal, tendo-se em vista a intensa não-linearidade das características da turbina eólica, no Apêndice A foi obtido o seu modelo linearizado e este revelou-se extremamente robusto.

Por fim, foram levantados os parâmetros para o modelo de um aerogerador de 10 MW, com base em dados extraídos de manuais disponibilizados pelos fabricantes, conforme a descrição realizada no Apêndice B. O procedimento realizado consiste em estabelecer os parâmetros por unidade do modelo comercial e, em seguida, expressá-los nas novas bases desejadas. Desta forma, através de tal caracterização, pode-se assegurar que os estudos realizados serão mais aderentes e, certamente, descreverão com maior precisão os fenômenos que seriam observados em situações práticas.



### 3 SISTEMA DE CONVERSÃO ELETROMECCÂNICA DE AEROGERADORES

O sistema de conversão eletromecânica de aerogeradores é constituído por diversos elementos, que têm por finalidade converter a energia mecânica no eixo da turbina em energia elétrica, de forma controlada, segura e eficiente. O gerador e o conversor eletrônico de potência são os principais componentes. Utilizando-se diferentes modelos e combinações entre estes dois dispositivos, pode-se obter uma ampla variedade de WECS. Tais configurações são classificadas de acordo com o tipo de gerador, do conversor eletrônico e da faixa de variação de velocidade, conforme descrito a seguir (YARAMASU *et al.*, 2015; WU *et al.*, 2011; ANAYA-LARA *et al.*, 2014; LI; CHEN, 2008):

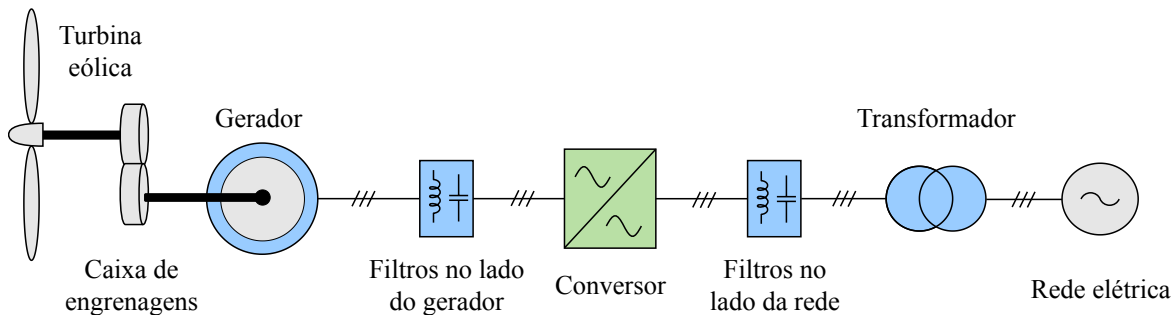
- a) **tipo 1:** velocidade fixa ( $\pm 1\%$ ) com SCIG (do inglês, *Squirrel-Cage Induction Generator*);
- b) **tipo 2:** velocidade semi-variável ( $\pm 10\%$ ) com WRIG (do inglês, *Wound Rotor Induction Generator*);
- c) **tipo 3:** velocidade semi-variável ( $\pm 30\%$ ) com DFIG (do inglês, *Doubly Fed Induction Generator*) e conversores em conexão *back-to-back* ligado ao rotor e processando parcialmente a energia convertida (até 30%);
- d) **tipo 4:** velocidade variável (0 - 100%) com SCIG, PMSG (do inglês, *Permanent Magnet Synchronous Generator*) ou WRSG e conversor processando toda a energia convertida, com o uso opcional da caixa de engrenagens;
- e) **tipo 5:** velocidade variável (0 - 100%) com WRSG (do inglês, *Wound Rotor Synchronous Generator*), conexão direta com a rede, conversor mecânico de velocidade e conjugado e o uso opcional de transformador elevador.

Neste trabalho, a configuração utilizada consiste no sistema de conversão eletromecânica Tipo 4, empregando o gerador síncrono de ímãs permanentes e fazendo o uso da caixa de engrenagens. Esta topologia representa o estado-da-arte em sistemas de geração eólica. Portanto, este capítulo tem por objetivo apresentar os modelos matemáticos dos componentes que constituem este sistema. Além disso, serão discutidos os controladores usados nos conversores eletrônicos, tanto no lado da máquina quanto no lado de interface com a rede CA. Também é caracterizada a rede elétrica interna que descreve o sistema coletor do parque eólico. Por fim, é discutido o procedimento para inicialização deste conjunto em um ponto operativo em regime permanente.

#### 3.1 SISTEMA DE CONVERSÃO ELETROMECCÂNICA COM VELOCIDADE VARIÁVEL

No Diagrama 10 é mostrada a configuração Tipo 4 onde máquina é interligada à rede elétrica através de conversores eletrônicos de potência. Essa configuração é encontrada em aplicações que vão de algumas dezenas de quilo watts até vários megawatts de potência. Uma vez que os conversores eletrônicos são dimensionados para 100% da capacidade nominal dos

Diagrama 10 – Partes de um sistema de geração eólica conectado à rede elétrica.



Fonte: Elaborado pelo autor (2020).

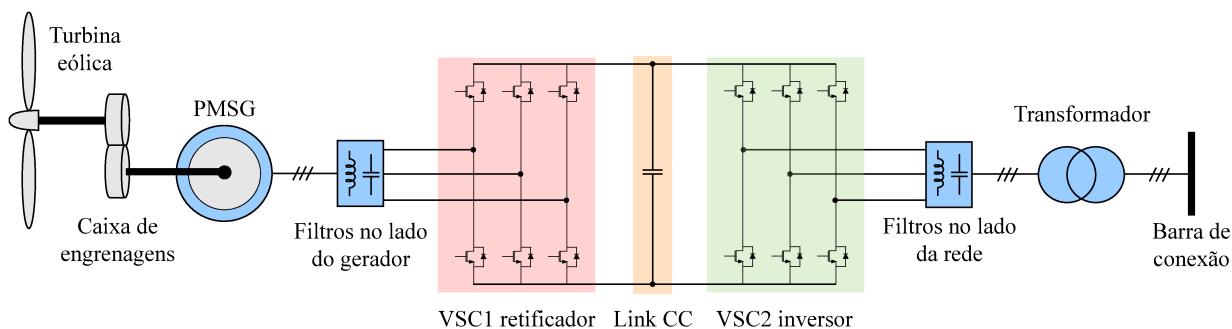
geradores, o tamanho e custo da instalação são maiores quando comparados com as demais configurações e, embora seja mais alto, o custo do conversor representa aproximadamente 7 a 12% do valor total da turbina eólica (CARRASCO *et al.*, 2006). Esse arranjo também imprime perdas superiores nos conversores estáticos uma vez que toda potência convertida pelo WECS deve ser processada por eles.

Além da maior controlabilidade e desempenho dinâmico dessa configuração, o gerador fica totalmente desacoplado da rede e sua velocidade pode, teoricamente, variar de 0 a 100% da velocidade síncrona. Os conversores estáticos são capazes de compensar as potências reativas nos terminais do gerador e da rede. Embora nesse arranjo também possam ser usados SCIG e WRSO, os PMSG são mais adequados já que não requerem anéis coletores e possuem rotores mais compactos (YANG; PATTERSON; HUDGINS, 2012).

Os tipos de conversores utilizados em WECS são diversos e podem ser classificados em relação a muitos parâmetros. Yamasu *et al.* (2015) dividem os conversores em quatro classes ou grupos. Dentro de cada grupo existem várias topologias de conversores possíveis de serem empregadas (WU *et al.*, 2011; TEODORESCU; LISERRE; RODRIGUEZ, 2011). Dentre as topologias existentes, nesse trabalho utiliza-se conversores VSC (do inglês, *Voltage Source Converter*) de dois níveis em conexão *back-to-back* (BtB), como ilustrado no Diagrama 11. A topologia VSC é formada por dois conversores fonte de tensão autocomutados idênticos. O primeiro VSC é conectado nos terminais do gerador e funciona como retificador, o outro VSC é conectado aos terminais da rede e é operado como inversor. Os dois VSC têm seus terminais no lado CC conectados a um barramento comum. Dessa forma, a tensão e corrente do gerador, com amplitudes e frequências variáveis, é, primeiramente, convertida para CC e em seguida invertida para CA, porém com amplitude e frequência controladas.

De uma maneira geral, em um VSC de 2 níveis podem ser utilizadas algumas estratégias de controle. Dentro desse contexto, portanto, pode ser empregada a estratégia de modulação vetorial SVM (do inglês, *Space Vector Modulation*) para controlar as formas de onda de tensão e corrente nos terminais do conversor BtB. Através da modulação vetorial SVM pode-se otimizar

Diagrama 11 – Configuração típica do conversor usado em WECS Tipo 4.



Fonte: Elaborado pelo autor (2020).

os chaveamentos dos interruptores autocomutados dos conversores estáticos, bem como aumentar o fator de utilização das chaves semicondutoras (ALMEIDA, 2011), fornecendo tensões com amplitudes mais elevadas quando comparadas com aquelas geradas na modulação PWM (do inglês, *Pulse-Width Modulation*), a título de exemplo. Finalmente, em razão da natureza chaveada das grandezas sintetizadas pelo conversor eletrônico, harmônicos são gerados e filtros passivos são conectados em ambos os terminais do conversor, no terminal de entrada (gerador) e no ponto de conexão da turbina eólica (rede).

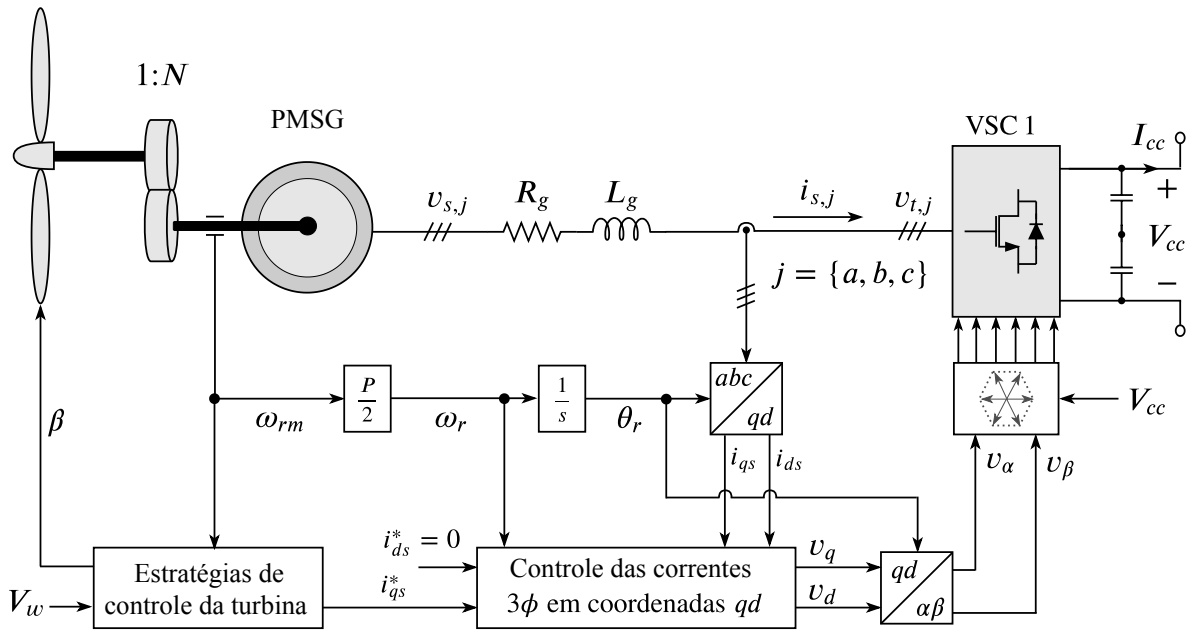
## 3.2 MODELAGEM E CONTROLE DO SISTEMA DE CONVERSÃO ELETROMECAÂNICA

Usualmente, quando utiliza-se conversores em conexão *back-to-back*, a malha de controle é dividida em duas partes. A primeira delas, no lado da máquina MSC (do inglês, *Machine Side Control*), é destinada à regulação da velocidade e do conjugado eletromagnético do gerador. A segunda, no lado da rede GSC (do inglês, *Grid Side Control*), controla a tensão do barramento CC e a injeção de potência ativa e reativa no sistema. A seguir, será apresentado detalhadamente o modelo matemático de cada elemento que compõe ambas as malhas de controle bem como seus respectivos projetos.

### 3.2.1 Modelagem matemática do controlador no lado da máquina

No Diagrama 12 está ilustrado o diagrama esquemático da malha que coordena a unidade geradora. Resumidamente, o controle é realizado através da regulação das correntes trifásicas terminais da máquina. Para alcançar tal objetivo, as referidas grandezas elétricas são transformadas para o sistema de coordenadas síncronas, também chamado de coordenadas  $qd0$ , através da transformação de Park. Após a aplicação da transformação de coordenadas, utilizando como orientação a posição angular do rotor do PMSG, os sinais são então comparados com os seus respectivos valores de referência. Os erros resultantes da comparação entre os valores medidos e comandados são então processados por compensadores do tipo proporcional-integral (PI). Tais controladores podem ser empregados uma vez que, do ponto de vista do sistema referencial

Diagrama 12 – Diagrama esquemático da malha de controle da unidade geradora (MSC).



Fonte: Elaborado pelo autor (2020).

síncrono, as grandezas elétricas apresentam características estacionárias (CC) em regime permanente. Assim, como ação de controle, são sintetizadas tensões nos terminais do conversor eletrônico de modo que o conjugado eletromagnético de referência seja alcançado. A seguir será discutido de forma minuciosa cada um dos blocos retratados nesta malha do controle.

### 3.2.1.1 Modelo do gerador síncrono de ímãs permanentes

O modelo detalhado da máquina síncrona de ímãs permanentes está descrito no Apêndice C. Na modelagem realizada, convencionou-se o sentido positivo da corrente elétrica entrando nos terminais da máquina, isto é, operando como um motor. Contudo, com a finalidade de obter o modelo para quando a operação é no modo gerador, considera-se o sentido positivo das correntes saindo do estator da máquina. Assim, das expressões (C.24) e (C.25), pode-se escrever as seguintes relações para as tensões terminais do PMSG, no sistema de coordenadas  $qd$ , como indicado em (3.1) e (3.2). Nas análises subsequentes o sistema será considerado equilibrado e, por essa razão, a componente no eixo 0 pode ser desconsiderada, resultando em um sistema com apenas duas coordenadas.

$$v_{qs} = -r_s i_{qs} - \omega_r L_{ds} i_{ds} + \omega_r \lambda'_m - L_{qs} \frac{di_{qs}}{dt} \quad (3.1)$$

$$v_{ds} = -r_s i_{ds} + \omega_r L_{qs} i_{qs} - L_{ds} \frac{di_{ds}}{dt} \quad (3.2)$$

Nas expressões acima, as grandezas com subscritos  $q$  e  $d$  referem-se a valores associados

aos eixos em quadratura e direto, respectivamente. Além disso  $v_{qs}$  e  $v_{ds}$  são as tensões terminais,  $i_{qs}$  e  $i_{ds}$  são as correntes que fluem pelos enrolamentos do estator,  $\lambda'_m$  é fluxo estabelecido pelos ímãs e  $\omega_r$  é a frequência angular elétrica do gerador. O conjugado eletromagnético produzido pelo PMSG é dado por (C.34), repetido a seguir por conveniência. Em (3.3),  $P$  é o número de polos da máquina.

$$T_{em} = \left(\frac{3}{2}\right) \left(\frac{P}{2}\right) [\lambda'_m i_{qs} - (L_{ds} - L_{qs}) i_{qs} i_{ds}] \quad (3.3)$$

### 3.2.1.2 Geração dos sinais de referência para o MSC

Nesse estágio, é apropriado abordar a questão de como as correntes de referência do gerador são determinadas. Normalmente, quando realiza-se o controle do conversor eletrônico através da regulação de corrente, o sinal de entrada do controlador é o conjugado eletromagnético comandado (KRAUSE; WASYNCZUK; SUDHOFF, 2002). Portanto, o problema pode ser reformulado como sendo a especificação das correntes de referência a partir do conjugado eletromagnético comandado. Para responder essa questão, considera-se, a título de exemplo, uma máquina com polos lisos em que  $L_{qs} \approx L_{ds}$ . Nesse caso, o conjugado pode ser reescrito como indicado a seguir.

$$T_{em} = \left(\frac{3}{2}\right) \left(\frac{P}{2}\right) \lambda'_m i_{qs} \quad (3.4)$$

Desse modo, a corrente de referência de eixo em quadratura  $i_{qs}^*$  da máquina pode ser calculada em termos do conjugado eletromagnético comandado, como mostrado na expressão (3.5). Nas relações matemáticas subsequentes, o sobrescrito \* indica valores de referência. Por sua vez, o conjugado comandado  $T_{em}^*$  é obtido a partir da malha do controle de velocidade da turbina, como discutido na Seção 2.4.

$$i_{qs}^* = \left(\frac{4}{3 P \lambda'_m}\right) T_{em}^* \quad (3.5)$$

Em relação à corrente de eixo direto  $i_{ds}^*$ , nota-se que ela não impacta o conjugado eletromagnético médio do gerador. Por essa razão, seu valor de referência pode ser, de certo modo, escolhido arbitrariamente (KRAUSE; WASYNCZUK; SUDHOFF, 2002). Contudo, sua existência resultaria apenas em perdas adicionais nos enrolamentos do estator e, portanto, o seu valor de referência usualmente é igual a zero, como indicado em (3.6). Essa escolha, além de minimizar as perdas resistivas na máquina, maximiza a relação torque-ampère uma vez que a amplitude da corrente resultante é menor.

$$i_{ds}^* = 0 \quad (3.6)$$

### 3.2.1.3 Dinâmica no lado CA do VSC para tensões equilibradas no PMSG

Desprezando os harmônicos de tensão e corrente gerados pelo chaveamento dos interruptores do conversor, pode-se escrever a equação dinâmica, no sistema de coordenadas naturais,

para o VSC trifásico como indicado a seguir.

$$\mathbf{v}_s - \mathbf{v}_t = \mathbf{R}_g \mathbf{i}_s + \mathbf{L}_g \frac{d\mathbf{i}_s}{dt} \quad (3.7)$$

Na relação (3.7),  $\mathbf{v}_s$  e  $\mathbf{v}_t$  correspondem a vetores com tensões terminais do gerador e do VSC, respectivamente, como ilustrado no Diagrama 12. Por sua vez, o vetor  $\mathbf{i}_s$  compreende as correntes injetadas pela máquina e que fluem pelo filtro de primeira ordem, constituído pelas matrizes diagonais de resistência  $\mathbf{R}_g$  e indutância  $\mathbf{L}_g$ . Destaca-se que, em cada uma das fases,  $R_g = R + r_{on}$  é a resistência equivalente resultante da associação em série do filtro passa baixas com a resistência que modela as perdas nos interruptores do conversor.

Aplicando a transformação entre os sistemas de coordenadas, estabelecida na Seção C.4 e utilizando como orientação a posição angular  $\theta_r$  do rotor do PMSG, diretamente na equação (3.7), pode-se escrever no referencial síncrono as relações de tensão descritas em (3.8) e (3.9).

$$v_{qs} - v_{qt} = R_g i_{qs} + \omega_r L_g i_{ds} + L_g \frac{di_{qs}}{dt} \quad (3.8)$$

$$v_{ds} - v_{dt} = R_g i_{ds} - \omega_r L_g i_{qs} + L_g \frac{di_{ds}}{dt} \quad (3.9)$$

No conjunto de equações anteriores,  $i_{qs}$  e  $i_{ds}$  são variáveis de estado,  $v_{qt}$  e  $v_{dt}$  são as variáveis de controle e  $v_{qs}$  e  $v_{ds}$  são tensões aplicadas externamente. Tendo-se em vista que a estratégia de modulação vetorial SVM é utilizada para produzir o padrão de comutação dos interruptores do conversor VSC, tem-se que a tensão média instantânea terminal, na componente fundamental, pode ser descrita no sistema de coordenadas  $qd$  como indicado em (3.10) e (3.11) (BUSO; MATTAVELLI, 2006). O algoritmo utilizado para produzir o padrão de chaveamento pode ser consultado em (WU *et al.*, 2011).

$$v_{qt} = \frac{2}{\sqrt{3}} \left( \frac{V_{cc}}{2} \right) m_q \quad (3.10)$$

$$v_{dt} = \frac{2}{\sqrt{3}} \left( \frac{V_{cc}}{2} \right) m_d \quad (3.11)$$

Nas equações acima,  $m_d$  e  $m_q$  são os índices de modulação de eixo direto e quadratura, respectivamente, utilizados para gerar os pulsos de disparo dos interruptores do conversor, quando recuperados para o sistema de coordenadas naturais. Substituindo (3.1) e (3.2) em (3.8) e (3.9), respectivamente, e rearranjando os termos resultantes apropriadamente, pode-se escrever as expressões equivalentes que relacionam o gerador, o filtro de interface e o conversor VSC, como indicado a seguir.

$$L_q \frac{di_{qs}}{dt} = -R_{eq} i_{qs} - L_d \omega_r i_{ds} + \omega_r \lambda'_m - v_{qt} \quad (3.12)$$

$$L_d \frac{di_{ds}}{dt} = -R_{eq} i_{ds} + L_q \omega_r i_{qs} - v_{dt} \quad (3.13)$$

Em (3.12) e (3.13),  $L_d = L_{ds} + L_g$ ,  $L_q = L_{qs} + L_g$  e  $R_{eq} = r_s + R_g$  são as indutâncias de eixo direto, em quadratura e a resistência equivalentes, respectivamente, resultantes da associação em série das referidas grandezas do gerador com aquelas do filtro passa-baixas. Analisando as expressões, nota-se que as variáveis de estado  $i_{qs}$  e  $i_{ds}$  são dinamicamente acopladas. Além disso, pode-se concluir também que é possível controlar as correntes injetadas pela máquina através de ajustes nas tensões terminais sintetizadas pelo conversor  $v_{qt}$  e  $v_{dt}$ .

#### 3.2.1.4 Modo de controle de corrente

Baseado no modelo matemático descrito em (3.12) e (3.13) e definindo duas novas variáveis de controle,  $u_q$  e  $u_d$ , pode-se reescrever os índices de modulação dados em (3.10) e (3.11) como indicado nas expressões a seguir (YAZDANI; IRAVANI, 2010).

$$m_q = \frac{\sqrt{3}}{V_{cc}} (-L_d \omega_r i_{ds} + \omega_r \lambda'_m - u_q) \quad (3.14)$$

$$m_d = \frac{\sqrt{3}}{V_{cc}} (L_q \omega_r i_{qs} - u_d) \quad (3.15)$$

Substituindo (3.14) e (3.15) em (3.10) e (3.11), respectivamente, e o resultado em (3.12) e (3.13), pode-se reescrever o sistema que descreve a dinâmica do conversor conectado ao PMSG como mostrado a seguir.

$$L_q \frac{di_{qs}}{dt} = -R_{eq} i_{qs} + u_q \quad (3.16)$$

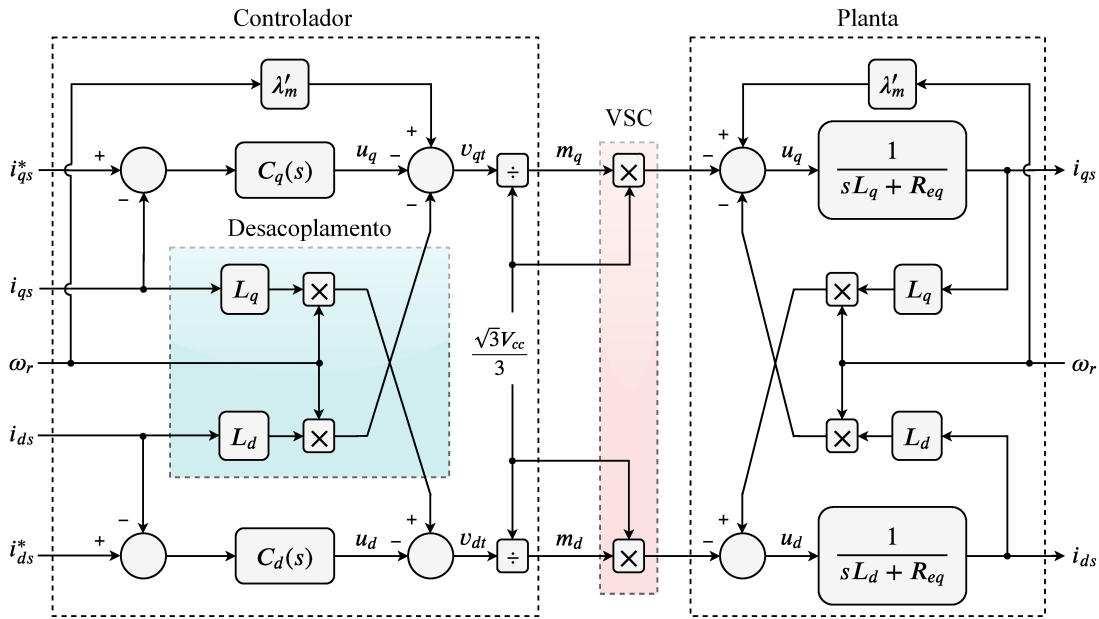
$$L_d \frac{di_{ds}}{dt} = -R_{eq} i_{ds} + u_d \quad (3.17)$$

As equações (3.16) e (3.17) caracterizam um sistema dinâmico de primeira ordem e totalmente desacoplado. Dessa forma, as variáveis de estado  $i_{qs}$  e  $i_{ds}$  podem ser controladas independente e diretamente por  $u_q$  e  $u_d$ , nessa ordem. O Diagrama 13 mostra o diagrama de blocos dos controladores das correntes no sistema de coordenadas  $qd$ . O compensador de eixo em quadratura  $C_q(s)$  processa o erro resultante da comparação entre os valores de referência e medido da corrente  $i_{qs}$ , gerando como resultado  $u_q$ . O processo é análogo para a componente em eixo direto, uma vez que as dinâmicas em ambas coordenadas são semelhantes e, portanto, os compensadores utilizados são idênticos.

Os controladores das correntes  $i_{qs}$  e  $i_{ds}$ , indicados no Diagrama 13, podem ser reduzidos aos sistemas do Diagrama 14, uma vez que se utiliza a estratégia para desacoplar as variáveis dos eixos direto e em quadratura. Para garantir que as correntes sintetizadas rastreiam os respectivos sinais de referência sem erros de regime permanente, emprega-se compensadores PI, tendo-se em vista que as variáveis de controle apresentam uma característica estacionária no sistema referencial síncrono. A função de transferência do controlador PI está indicada em (3.18), onde  $k_{p,i}$  e  $k_{i,i}$  são os ganhos proporcional e integral do controlador de corrente, nessa ordem.

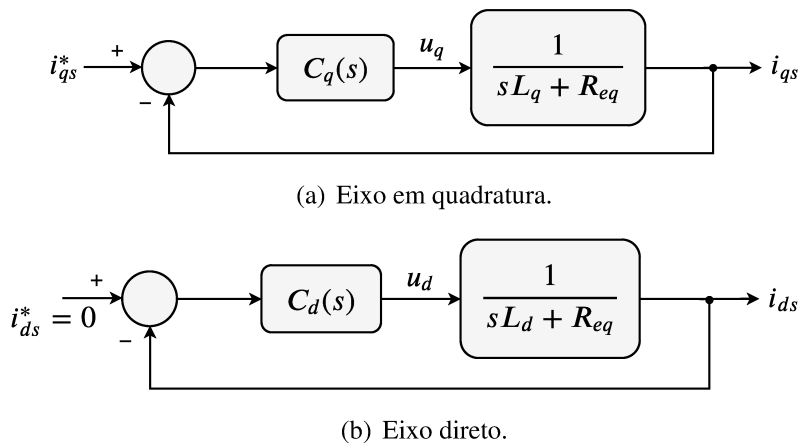
$$C_i(s) = k_{p,i} + \frac{k_{i,i}}{s} \quad (3.18)$$

Diagrama 13 – Malha dos controladores de corrente, no sistema de coordenadas  $qd$ , da unidade geradora.



Fonte: Elaborado pelo autor (2020).

Diagrama 14 – Diagramas de blocos simplificados do controle desacoplado das correntes do PMSG.



Fonte: Elaborado pelo autor (2020).

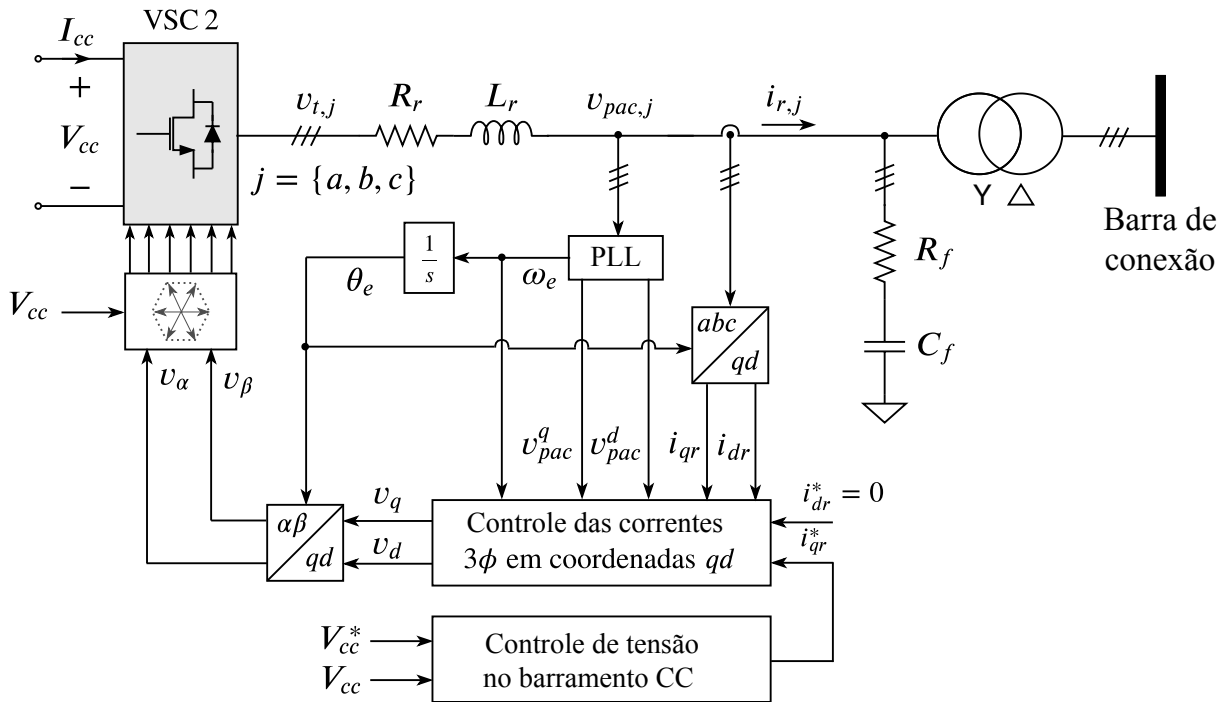
Considerando a planta descrita no Diagrama 14(a), pode-se escrever a função de transferência em malha fechada, para o controle de corrente de eixo em quadratura, como se segue.

$$MF_i(s) = \frac{s \frac{k_{p,i}}{L_q} + \frac{k_{i,i}}{L_q}}{s^2 + s \left( \frac{k_{p,i} + R_{eq}}{L_q} \right) + \frac{k_{i,i}}{L_q}} \quad (3.19)$$

Uma opção de projeto para os ganhos do controlador seria a técnica de cancelamento



Diagrama 15 – Esquemático da malha de controle do VSC conectado à rede elétrica (GSC).



Fonte: Elaborado pelo autor (2020).

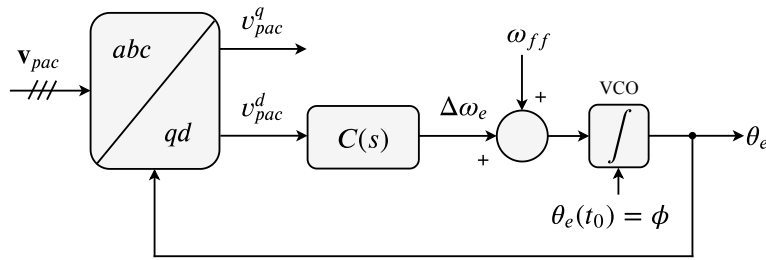
do polo da planta. Contudo, em algumas situações práticas, a referida técnica poderia levar a erros de regime permanente devido a variações na resistência de armadura da máquina, seja por temperatura ou degradação ao longo do tempo. Uma vez que o denominador de (3.19) é uma função de transferência de segunda ordem e existem dois parâmetros para serem ajustados, os polos podem ser alocados arbitrariamente (KRAUSE; WASYNCZUK; SUDHOFF, 2002). No entanto, a escolha dos polos deve ser feita de tal maneira que a constante de tempo resultante seja pequena o suficiente para garantir uma resposta rápida da planta. O projeto para o compensador da corrente de eixo- $d$  é análogo ao realizado para a corrente de eixo- $q$ .

### 3.2.2 Modelagem matemática do controlador no lado da rede

No Diagrama 15 está ilustrado o diagrama esquemático da malha de controle do VSC conectado à rede elétrica. Nessa malha, utiliza-se o filtro LC para suavizar o efeito do chaveamento nas correntes injetadas no sistema e, ao mesmo tempo, atenuar as variações na tensão no ponto de acoplamento comum (PAC). O filtro LC está conectado nas bobinas primárias do transformador de interface, normalmente conectado em estrela não aterrada. Por sua vez, as bobinas secundárias, ligadas em delta, são conectadas à barra de conexão com a rede CA.

De forma sintetizada, a malha de controle é composta por três blocos principais. O primeiro deles é o circuito de sincronismo (do inglês, *Phase-Locked Loop*) (PLL), responsável por detectar e rastrear a frequência elétrica fundamental e o ângulo de fase do conjunto de tensões

Diagrama 16 – Diagrama de blocos esquemático do SRF-PLL.



Fonte: Elaborado pelo autor (2020).

trifásicas no PAC com a rede elétrica. Pode-se destacar também o bloco do controle de corrente, no sistema de coordenadas síncronas, que tem por objetivo regular as correntes injetadas na rede. O princípio de funcionamento é similar àquele da malha do MSC. Por fim, o controlador de tensão do barramento CC estabelece o montante de potência ativa que fluirá entre o gerador eólico e a rede. A seguir será discutido de forma detalhada cada um dos blocos retratados nesta malha do controle.

### 3.2.2.1 Circuito de sincronismo PLL

O circuito de sincronismo PLL, no sistema de coordenadas síncronas (do inglês, *Synchronous Reference Frame Phase-Locked Loop*) (SRF-PLL), utiliza o conceito de transformação entre sistemas de coordenadas, como discutido na Seção C.4. O conceito básico consiste em detectar e rastrear a frequência elétrica fundamental e o ângulo de fase de um conjunto de grandezas elétricas trifásicas.

Assumindo que as tensões da rede elétrica são cossenoidais, simétricas e equilibradas no ponto de acoplamento, pode-se escrever as relações de tensão no sistema de coordenadas- $qd$  como indicado a seguir.

$$v_{pac}^q = \hat{V}_{pac} \cos(\omega_e t + \phi - \theta_e) \quad (3.20)$$

$$v_{pac}^d = -\hat{V}_{pac} \sin(\omega_e t + \phi - \theta_e) \quad (3.21)$$

Nas expressões (3.20) e (3.21),  $\hat{V}_{pac}$ ,  $\omega_e$  e  $\phi$  são o valor de pico, a frequência angular elétrica e o ângulo de fase, respectivamente, da componente fundamental da tensão no PAC, enquanto que  $\theta_e$  é o ângulo referencial utilizado na transformação entre os sistemas de coordenadas. Portanto, nota-se que  $v_{pac}^q = \hat{V}_{pac}$  e  $v_{pac}^d = 0$ , quando  $\theta_e = \omega_e t + \phi$ . Assim, a partir dessa análise, estabelece-se que o compensador da malha de controle deve ajustar o ângulo referencial  $\theta_e$ , do sistema de coordenadas  $qd$ , de modo que a tensão de eixo direto  $v_{pac}^d$  seja nula em regime permanente.

O Diagrama 16 ilustra o diagrama de blocos esquemático do SRF-PLL, responsável por realizar o ajuste no ângulo referencial utilizado na transformação de coordenadas. O estimador

é constituído pelo bloco que realiza a mudança entre o sistema de coordenadas naturais para  $qd$ , por um compensador linear  $C(s)$  e um VCO (do inglês, *Voltage Controlled Oscillator*). Além disso, o sinal  $\omega_{ff}$  corresponde à frequência elétrica fundamental do sistema e acelera a velocidade de resposta do estimador. Assim, analisando o referido diagrama, pode-se escrever a expressão indicada em (3.22).

$$\omega_e = \frac{d\theta_e}{dt} = C(p) v_{pac}^d \quad (3.22)$$

Na relação anterior,  $p = d(\cdot)/dt$  é o operador diferencial de Heaviside. Substituindo (3.21) em (3.22), considerado que para quando  $\theta_e \approx \omega_e t + \phi$  o argumento da função senoidal torna-se muito pequeno, obtém-se a relação linear dada a seguir.

$$\frac{d\theta_e}{dt} = -C(p) \hat{V}_{pac} (\omega_e t + \phi - \theta_e) \quad (3.23)$$

A equação (3.23) fornece a dinâmica do sistema de sincronismo, alinhado ao eixo em quadratura, e pode ser reescrita na forma de diagrama de blocos como ilustrado no Diagrama 17. Utilizando um controlador do tipo proporcional-integral, pode-se escrever a função de transferência em malha fechada para do circuito de sincronismo como indicado em (3.24).

$$MF_{pll}(s) = \frac{s \hat{V}_{pac} k_{p,pll} + \hat{V}_{pac} k_{i,pll}}{s^2 + s \hat{V}_{pac} k_{p,pll} + \hat{V}_{pac} k_{i,pll}} \quad (3.24)$$

Na equação anterior,  $k_{p,pll}$  e  $k_{i,pll}$  são os ganhos proporcional e integral do compensador do circuito de sincronismo, respectivamente. Uma opção de projeto para os ganhos do controlador consiste na comparação do denominador de (3.24) com a forma canônica  $s^2 + 2\xi\omega_n s + \omega_n^2$ , resultando nas relações indicadas abaixo.

$$k_{p,pll} = \frac{2 \xi \omega_n}{\hat{V}_{pac}} \quad (3.25)$$

$$k_{i,pll} = \frac{\omega_n^2}{\hat{V}_{pac}} \quad (3.26)$$

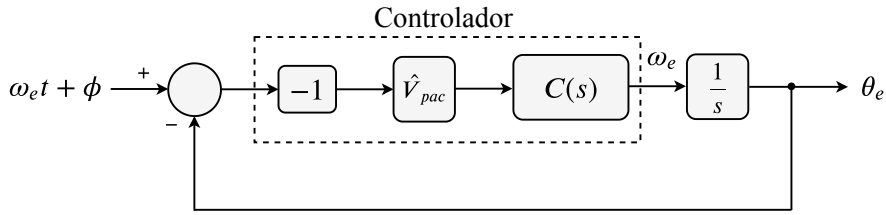
Em (3.25) e (3.26),  $\xi$  e  $\omega_n$  são o coeficiente de amortecimento e a frequência natural não amortecida, respectivamente, do sistema em malha fechada do Diagrama 17.

### 3.2.2.2 Geração dos sinais de referência para o GSC

Para compreender como as correntes de referência para a malha de controle do VCS conectado à rede elétrica são determinadas, é necessário uma compreensão acerca das potências instantâneas ativa e reativa injetadas na rede.

Utilizando o conceito de fasores no sistema referencial  $qd$  dado em (C.38), pode-se escrever as potências instantâneas ativa e reativa, no ponto de acoplamento comum com a rede elétrica, como indicado em (3.27) e (3.28), respectivamente.

Diagrama 17 – Diagrama de blocos esquemático do modelo linear para o SRF-PLL.



Fonte: Elaborado pelo autor (2020).

$$p_t = \frac{3}{2}(v_{pac}^q i_{qr} + v_{pac}^d i_{dr}) \quad (3.27)$$

$$q_t = \frac{3}{2}(v_{pac}^q i_{dr} - v_{pac}^d i_{qr}) \quad (3.28)$$

A injeção de potência ativa na rede elétrica deve ser maximizada, isto é, toda a energia produzida pela turbina eólica, descontada a parcela das perdas, precisa ser disponibilizada para o sistema. A forma consolidada na literatura para regular a injeção de potência ativa consiste em monitorar a variação da tensão sobre o capacitor do barramento CC. Assim, a elevação no valor dessa tensão é traduzida por uma injeção de potência no sistema inferior àquela disponibilizada pela turbina, uma vez que o capacitor tende a armazenar o montante de energia gerada excedente. Dessa forma, deve-se aumentar a injeção de potência ativa no PAC. De forma análoga, um afundamento da tensão sobre o capacitor corresponde a uma injeção superior ao valor disponível e, portanto, é necessário reduzir o fornecimento de potência ativa.

Na sequência será detalhado como a injeção de potência ativa se relaciona com a variação da tensão sobre o capacitor do barramento CC. No que diz respeito à injeção/absorção de potência reativa instantânea, deve-se considerar o objetivo do conversor no sistema. Neste trabalho, considera-se que, no ponto de acoplamento da turbina com a rede elétrica, o fator de potência seja unitário. Assumindo que o circuito de sincronismo PLL esteja operando em regime permanente, tem-se que  $v_{pac}^q = \hat{V}_{pac}$  e  $v_{pac}^d = 0$ . Logo, para que o fator de potência seja unitário, com base em (3.28), a corrente de eixo direto no filtro de interface deve ser nula, como indicado em (3.29).

$$i_{dr}^* = 0 \quad (3.29)$$

Portanto, o VSC conectado à rede elétrica deve fornecer o reativo consumido pelo indutor do filtro de interface.

### 3.2.2.3 Controle de tensão no barramento CC

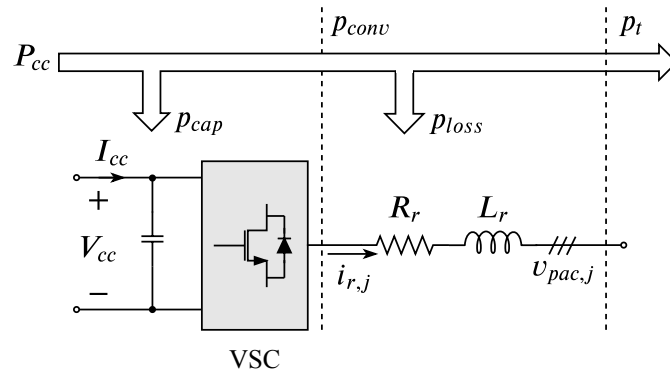
Uma vez que o sistema de geração eólico utilizado possui velocidade variável, tanto as tensões terminais quanto a potência injetada pelo PMSG podem experimentar variações de acordo com mudanças na velocidade do vento. Se não houver nenhuma regulação da tensão sobre o capacitor do barramento CC, ela pode ultrapassar os limites, mínimo e máximo, permitidos. Dessa forma, se o limite mínimo for violado, o funcionamento do VSC será comprometido. Por outro lado, caso a tensão exceda o valor máximo, componentes do sistema podem ser danificados.

Para contornar essas questões, toda vez que a potência ativa da turbina variar, o controlador deve atuar de modo a se opor a tais variações. Contudo, para modelar o problema, é necessário realizar a descrição do comportamento dinâmico da tensão sobre o capacitor. Assim, o balanço energético para o VSC conectado nos terminais da rede elétrica, como indicado no Diagrama 18, mostra que a potência nos terminais no lado CA, desprezando-se as perdas no conversor, é igual à potência na entrada do barramento CC menos a parcela absorvida pelo capacitor. Por sua vez, a potência disponibilizada no ponto de acoplamento comum com a rede é igual àquela nos terminais do conversor menos as perdas no filtro de interface. Assim, desconsiderando-se as perdas ôhmicas no filtro ( $p_t \approx p_{conv}$ ), a potência no PAC pode ser escrita como indicado em (3.30).

$$p_t = P_{cc} - p_{cap} \quad (3.30)$$

Na relação (3.30), a potência drenada pelo capacitor e a potência no ponto de acoplamento com a rede elétrica, considerando o circuito de sincronismo PLL em regime permanente

Diagrama 18 – Diagrama de blocos esquemático do balanço energético nos terminais do VSC.



Fonte: Elaborado pelo autor (2020).

( $v_{pac}^d = 0$ ), podem ser reescritas como indicado a seguir.

$$p_{cap} = \frac{C}{2} \frac{dV_{cc}^2}{dt} \quad (3.31)$$

$$p_t = \left(\frac{3}{2}\right) i_{qr} v_{pac}^q \quad (3.32)$$

Substituindo (3.31) e (3.32) em (3.30), pode-se escrever a potência absorvida pelo capacitor no barramento CC como dado em (3.33).

$$\frac{C}{2} \frac{dV_{cc}^2}{dt} = P_{cc} - \left(\frac{3}{2}\right) i_{qr} v_{pac}^q \quad (3.33)$$

Linearizando (3.33), em torno de um ponto operativo em regime permanente, obtém-se a relação abaixo.

$$\frac{C}{2} \frac{d}{dt} (V_{cc0}^2 + \Delta V_{cc}^2) = (P_{cc0} + \Delta P_{cc}) - \left(\frac{3}{2}\right) (I_{qr0} + \Delta i_{qr}) (V_{pac0}^q + \Delta v_{pac}^q) \quad (3.34)$$

Em (3.34) o subíndice “0” representa um ponto de equilíbrio, enquanto o símbolo  $\Delta$  indica uma perturbação em torno desse ponto. Assumindo que a tensão de eixo em quadratura  $\Delta v_{pac}^q$  no ponto de acoplamento não varia instantaneamente e, portanto,  $V_{pac0}^q = \hat{V}_{pac}$ , pode-se escrever a relação para pequenas variações observadas no valor quadrático da tensão sobre o capacitor como se segue.

$$\frac{C}{2} \frac{d\Delta V_{cc}^2}{dt} = \Delta P_{cc} - \left(\frac{3\hat{V}_{pac}}{2}\right) \Delta i_{qr} \quad (3.35)$$

Aplicando a transformada de *Laplace* em (3.35) e manipulando os termos da expressão resultante adequadamente, obtém-se a função de transferência que relaciona as pequenas perturbações observadas na tensão quadrática sobre o capacitor com aquelas na corrente de eixo em quadratura, como indicado na expressão (3.36).

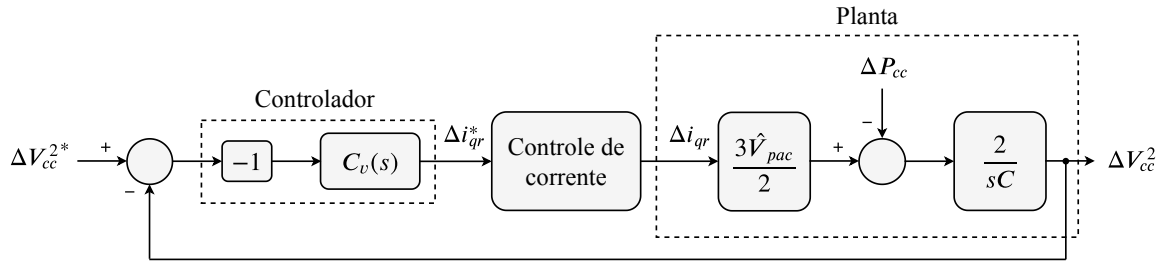
$$\frac{\Delta V_{cc}^2(s)}{\Delta i_{qr}(s)} = \frac{3\hat{V}_{pac}}{sC} \quad (3.36)$$

O Diagrama 19 ilustra o diagrama de blocos para o controle da tensão sobre o capacitor no barramento CC. O erro resultante, da comparação entre os valores quadráticos da tensão de referência e comandada, é multiplicado por  $-1$  devido ao sentido adotado para o fluxo de potência na modelagem.

Considerando (3.36) com sendo a função de transferência da planta e utilizando um controlador do tipo proporcional-integral, pode-se escrever a função de transferência em malha fechada para o sistema do Diagrama 19 como indicado em (3.37).

$$\frac{V_{cc}^2}{V_{cc}^{2*}} = \frac{s \left( \frac{3\hat{V}_{pac} k_{p,v}}{C} \right) + \left( \frac{3\hat{V}_{pac} k_{i,v}}{C} \right)}{s^2 + s \left( \frac{3\hat{V}_{pac} k_{p,v}}{C} \right) + \left( \frac{3\hat{V}_{pac} k_{i,v}}{C} \right)} \quad (3.37)$$

Diagrama 19 – Diagrama de blocos da estratégia de controle da tensão CC.



Fonte: Elaborado pelo autor (2020).

Na equação anterior,  $k_{p,v}$  e  $k_{i,v}$  são os ganhos proporcional e integral do controlador de tensão  $C_v(s)$ , respectivamente. Uma opção de projeto para os ganhos do controlador consiste na comparação do denominador de (3.37) com a forma canônica  $s^2 + 2\xi\omega_n s + \omega_n^2$ , resultando nas relações indicadas abaixo.

$$k_{p,v} = \frac{2 \xi \omega_n C}{3 \hat{V}_{pac}} \quad (3.38)$$

$$k_{i,v} = \frac{\omega_n^2 C}{3 \hat{V}_{pac}} \quad (3.39)$$

Em (3.38) e (3.39),  $\xi$  e  $\omega_n$  são o coeficiente de amortecimento e a frequência natural não amortecida, respectivamente, para a resposta em frequência em malha fechada do sistema compensado. O projeto deve ser realizado de forma que a constante de tempo resultante do compensador  $C_v(s)$  seja maior que aquela da malha do controle de corrente, de modo a garantir que  $i_{qr} \approx i_{qr}^*$ .

### 3.2.2.4 Dinâmica no lado CA do VSC para tensões equilibradas na rede

Para o VSC conectado à rede elétrica, ilustrado no Diagrama 15, desprezando-se os harmônicos de tensão e corrente gerados pelo chaveamento dos interruptores do conversor, pode-se escrever a equação dinâmica, no sistema de coordenadas naturais, como indicado em (3.40).

$$\mathbf{v}_t - \mathbf{v}_{pac} = \mathbf{R}_r \mathbf{i}_r + \mathbf{L}_r \frac{d\mathbf{i}_r}{dt} \quad (3.40)$$

Na relação (3.40),  $\mathbf{v}_t$  e  $\mathbf{v}_{pac}$  correspondem a vetores com tensões terminais do VSC e no PAC, respectivamente. Por sua vez, o vetor  $\mathbf{i}_r$  compreende as correntes injetadas na rede e que fluem pelo ramo série do filtro de segunda ordem LC, caracterizado pelas matrizes diagonais de resistência  $\mathbf{R}_r$  e indutância  $\mathbf{L}_r$ . Destaca-se que, em cada uma das fases,  $R_r = R + r_{on}$  é a resistência equivalente no ramo série do filtro e contempla as perdas nos interruptores do conversor.

De forma análoga ao procedimento realizado anteriormente na modelagem do VSC no lado da máquina, aplica-se a transformação entre os sistemas de coordenadas, utilizando

agora como orientação a posição angular  $\theta_e$  detectada pelo PLL, diretamente na equação (3.40), obtendo no sistema referencial síncrono as relações de tensão descritas em (3.41) e (3.42).

$$L_r \frac{di_{qr}}{dt} = -R_r i_{qr} - \omega_e L_r i_{dr} + v_{qt} - v_{pac}^q \quad (3.41)$$

$$L_r \frac{di_{dr}}{dt} = -R_r i_{dr} + \omega_e L_r i_{qr} + v_{dt} - v_{pac}^d \quad (3.42)$$

No conjunto de equações anteriores,  $i_{qr}$  e  $i_{dr}$  são variáveis de estado,  $v_{qt}$  e  $v_{dt}$  são as variáveis de controle e  $v_{pac}^q$  e  $v_{pac}^d$  tensões aplicadas externamente.

### 3.2.2.5 Modo de controle de corrente

Assim como para o VSC na malha de controle do gerador, utiliza-se a estratégia de modulação vetorial SVM para produzir o padrão de comutação dos interruptores do VSC no lado da rede elétrica. Portanto, o valor médio instantâneo nos terminais do conversor, para a componente fundamental da tensão, pode ser descrito no sistema de coordenadas  $qd$  como indicado em (3.10) e (3.11).

Dessa forma, baseando-se no modelo descrito em (3.41)-(3.42) e definindo duas novas variáveis de controle,  $u_q$  e  $u_d$ , pode-se reescrever os índices de modulação dados em (3.10) e (3.11) como indicado nas expressões abaixo (YAZDANI; IRAVANI, 2010).

$$m_q = \frac{\sqrt{3}}{V_{cc}} (L_r \omega_e i_{dr} + v_{pac}^q + u_q) \quad (3.43)$$

$$m_d = \frac{\sqrt{3}}{V_{cc}} (-L_r \omega_e i_{qr} + v_{pac}^d + u_d) \quad (3.44)$$

Substituindo (3.43) e (3.44) em (3.10) e (3.11), respectivamente, e o resultado em (3.41) e (3.42), pode-se reescrever o sistema que descreve a dinâmica do conversor conectado a rede CA como se segue.

$$L_r \frac{di_{qr}}{dt} = -R_r i_{qr} + u_q \quad (3.45)$$

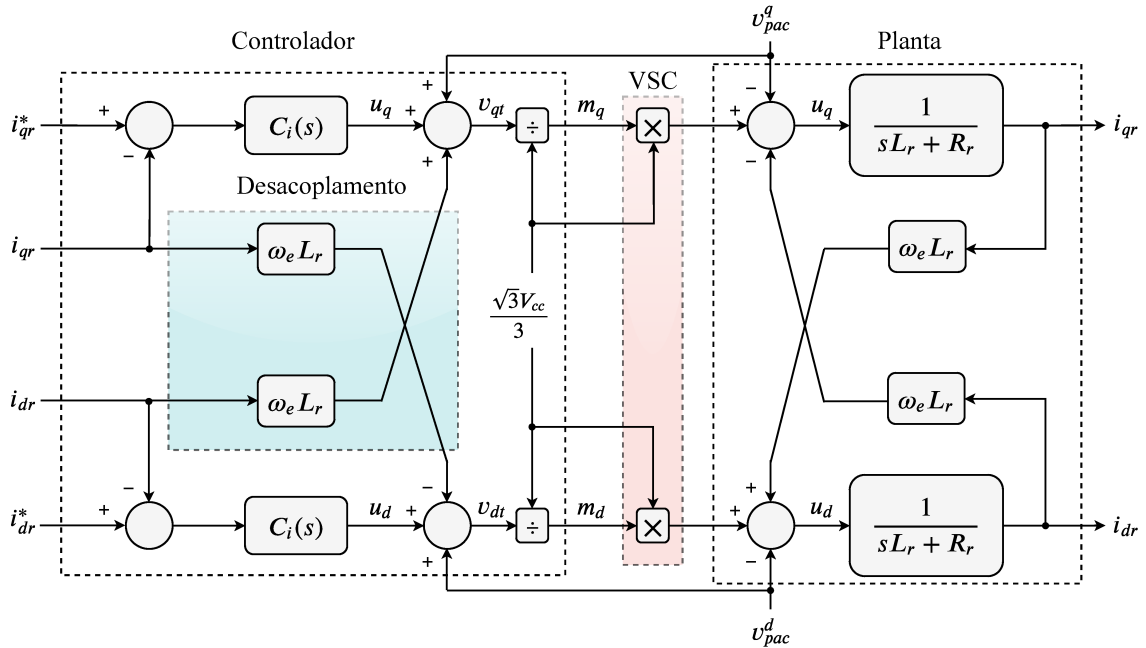
$$L_r \frac{di_{dr}}{dt} = -R_r i_{dr} + u_d \quad (3.46)$$

As equações (3.45) e (3.46) novamente caracterizam um sistema dinâmico de primeira ordem e totalmente desacoplado. As variáveis de estado  $i_{qr}$  e  $i_{dr}$  podem ser controladas diretamente por  $u_q$  e  $u_d$ , nessa ordem. O Diagrama 20 mostra o diagrama de blocos dos controladores das correntes no sistema de coordenadas  $qd$ . Embora seja muito semelhante àquele do Diagrama 13, nesse caso, contudo, a frequência elétrica angular  $\omega_e$  da rede é considerada constante, uma vez que o barramento de conexão do porquê eólico com a rede CA será considerado uma barra infinita.

Os controladores das correntes  $i_{qr}$  e  $i_{dr}$ , indicados no Diagrama 20, podem ser reduzidos a sistemas similares àqueles do Diagrama 14, uma vez que se utiliza a estratégia de desacoplamento



Diagrama 20 – Malha dos controladores de corrente, no sistema de coordenadas  $qd$ , do VSC conectado à rede elétrica.



Fonte: Elaborado pelo autor (2020).

entre as variáveis de eixo direto e em quadratura. Além disso, a malha de compensação em *feed-forward* desacopla as dinâmicas entre o conversor e a rede CA (YAZDANI; IRAVANI, 2010). Dessa forma, a dinâmica do capacitor no filtro LC pode ser desconsiderada. Para garantir que as correntes sintetizadas rastreiem os respectivos sinais de referência sem erros de regime permanente, também emprega-se compensadores PI e sua função de transferência está indicada em (3.18).

Diferentemente do projeto realizado para os controladores na malha da unidade geradora, onde a resistência de armadura da máquina pode apresentar variações significativas e comprometer a dinâmica da malha de controle, a estratégia agora consiste no cancelamento do polo da planta. Considerando o sistema descrito no Diagrama 14(a), pode-se escrever a função de transferência em malha aberta, para a corrente de eixo em quadratura, como se segue.

$$MA_i(s) = \left( \frac{k_{p,i}}{sL_r} \right) \left( \frac{s + k_{i,i}/k_{p,i}}{s + R_r/L_r} \right) \quad (3.47)$$

Escolhendo-se apropriadamente os valores dos ganhos  $k_{p,i}$  e  $k_{i,i}$ , o polo da planta localizado em  $s = -R_r/L_r$  é cancelado, restando apenas o primeiro termo de (3.47). Portanto, a função de transferência em malha fechada pode ser escrita como indicado em (3.48).

$$MF_i(s) = \frac{1}{1 + s\tau_i} \quad (3.48)$$

Em (3.48),  $\tau_i = L_r/k_{p,i}$  é a constante de tempo do sistema compensado. Os ganhos do

controlador resultam nas relações indicadas abaixo.

$$k_{p,i} = \frac{L_r}{\tau_i} \quad (3.49)$$

$$k_{i,i} = \frac{R_r}{\tau_i} \quad (3.50)$$

O projeto dos ganhos na malha de controle da corrente em eixo direto é equivalente. A constante de tempo do sistema compensado  $\tau_i$  deve ser pequena o suficiente para garantir uma resposta rápida da planta, sendo adequado um valor entre 0,5 e 5 ms (YAZDANI; IRAVANI, 2010).

### 3.3 SISTEMA ELÉTRICO COLETOR DO PARQUE EÓLICO

Como parte do objetivo deste trabalho, deseja-se realizar a simulação em larga escala para um sistema de geração de energia eólica baseado na topologia do Tipo 4. Contudo, para alcançar a escalabilidade dos aerogeradores, é necessário caracterizar o sistema elétrico no qual eles são conectados.

O Gráfico 8 ilustra o *layout* para o sistema coletor de um parque eólico *offshore* com 50 aerogeradores e com capacidade instalada de 500 MW. O símbolo  $\times$  representa a barra de conexão entre a rede elétrica e cada aerogerador. Além disso, o círculo central caracteriza a subestação (SE) coletora. A topologia considerada no Gráfico 8 é uma adaptação do estudo realizado para otimização do sistema coletor em parques eólicos *offshore* proposto em (CABRAL *et al.*, 2019).

Considera-se que a rede coletora possua uma tensão interna de 66 kV e, no estudo proposto, foram considerados cabos com diferentes capacidades. Dessa forma, no Gráfico 8, os segmentos em vermelho caracterizam os cabos cuja capacidade de condução de corrente permite escoar a energia gerada por até três aerogeradores em uma determinada fileira. Enquanto os segmentos em azul e rosa permitem o escoamento da energia de quatro e cinco aerogeradores, respectivamente. Os dados elétricos desse sistema estão descritos na Tabela 14, onde a barra 51 representa a SE. Ressalta-se que as capacitâncias *shunt* das LTs são desprezadas, tendo-se em vista que o maior comprimento para um segmento de cabo é inferior a 3,5 km, o que torna nulo o efeito capacitivo das linhas.

### 3.4 INICIALIZAÇÃO DO SISTEMA DE GERAÇÃO EÓLICO

O procedimento de inicialização consiste em estabelecer os valores de potência ativa e reativa nos pontos de acoplamento com a rede elétrica para cada conversor de interface. Para tal, este trabalho propõe um aperfeiçoamento no cálculo convencional de fluxo de carga, baseado no método de Newton-Rhapson. Esta melhoria consiste na caracterização de uma barra do tipo *P* e fluxo de potência reativa em um ramo adjacente.

Conforme discutido nas seções anteriores, tal caracterização se faz necessária uma vez que, devido às premissas do sistema de controle, o fator de potência é unitário no ponto de acoplamento da turbina com a rede. Dessa forma, a potência reativa consumida pelo filtro entre os terminais do conversor e o PAC deve ser fornecida integralmente pelo VSC. Além disso, as tensões terminais do conversor são variáveis de controle e devem ajustadas para atender os requisitos do controlador.

Logo, nos terminais do conversor, apenas a potência ativa pode ser especificada e, por sua vez, a tensão e a potência reativa são calculadas em função das condições operativas da rede. Portanto, nota-se que, nas terminologias existentes para caracterizar um barramento em sistemas elétricos de potência (SEP), os terminais VSC não se enquadram em nenhuma delas.

Desse modo, a seção será dividida em duas partes. A primeira delas contempla o procedimento para inicialização de todas as derivadas na malha de controle da unidade geradora. A partir dessa análise, pode-se estabelecer o montante de potência ativa disponibilizada nos terminais do conversor de interface com a rede elétrica. Em seguida será realizada toda modelagem para caracterizar o barramento do tipo  $PQ$  proposto.

### 3.4.1 Procedimento para inicialização das grandezas no lado do gerador

A inicialização das grandezas no lado do gerador, baseado no conjunto de equações (3.5)-(3.6) e (3.10)-(3.13), consiste na solução do sistema indicado em (3.51).

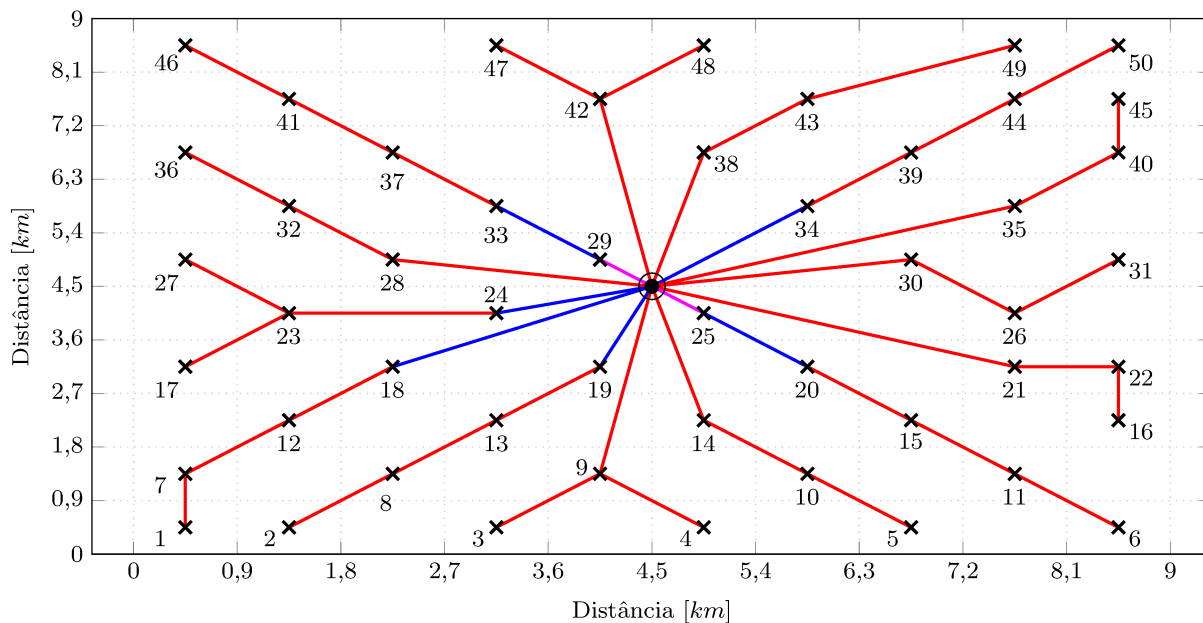
$$\begin{aligned}
 0 &= i_{ds} \\
 0 &= i_{qs} - \frac{4T_{em}}{3P\lambda'_m} \\
 0 &= -R_{eq}i_{qs} - L_d\omega_r i_{ds} + \omega_r\lambda'_m - v_{qt} \\
 0 &= -R_{eq}i_{ds} + L_q\omega_r i_{qs} - v_{dt} \\
 0 &= \left(\frac{\sqrt{3}V_{cc}}{3}\right)m_q - v_{qt} \\
 0 &= \left(\frac{\sqrt{3}V_{cc}}{3}\right)m_d - v_{dt}
 \end{aligned} \tag{3.51}$$

No conjunto de equações anterior,  $i_{qs}$ ,  $i_{ds}$ ,  $v_{qt}$ ,  $v_{dt}$ ,  $m_q$  e  $m_d$  são as variáveis do problema, tornando a solução do sistema de equações possível e determinado. O conjugado eletromagnético é calculado de acordo com expressão (2.28) e a velocidade angular elétrica  $\omega_r$ , dada a região operativa da turbina eólica, é calculada como indicado a seguir.

$$\omega_r = N\left(\frac{P}{2}\right)\omega_{tur} \tag{3.52}$$

A solução do sistema (3.51) fornece um ponto operativo em regime permanente, possibilitando a inicialização de todas as variáveis de estado da malha do controlador no lado da

Gráfico 8 – Conexões entre os aerogeradores no sistema coletor do parque eólico.



Fonte: Elaborado pelo autor (2020).

máquina. Pode-se determinar também o montante de potência ativa disponibilizada nos terminais do conversor e que será, de forma subsequente, transmitida através do barramento CC até o VSC conectado à rede elétrica. De acordo com (3.37), o valor da potência mencionada pode ser calculada como indicado em (3.53).

$$P_{t,vsc1} = \frac{3}{2} i_{qs} V_{qt} \quad (3.53)$$

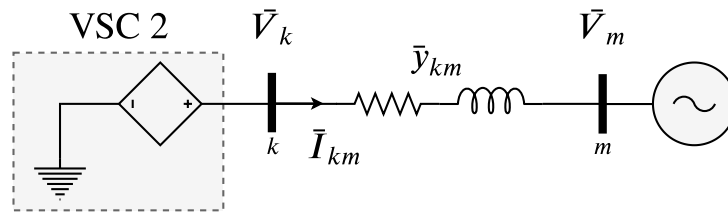
### 3.4.2 Procedimento para inicialização das grandezas no lado do rede

Diferentemente do procedimento para determinar o ponto operativo no lado da máquina, onde um conjunto com poucas equações pode ser facilmente solucionado, a inicialização no lado da rede elétrica tende a ser mais complexa, dependendo da dimensão do sistema coletor do parque. Dessa forma, a maneira clássica para definir o estado da rede, em estudos relacionados a sistemas elétricos de potência de maior porte, consiste no cálculo de fluxo de carga, baseado no método de Newton-Rhapson.

Na formulação mais simples, a cada barramento em um sistema elétrico são associadas quatro variáveis: magnitude  $V_k$  e ângulo de fase  $\theta_k$  da tensão, potências ativa  $P_k$  e reativa  $Q_k$  líquidas. Para a resolução do problema, duas destas variáveis entram especificadas enquanto as outras duas são incógnitas, tendo-se em vista que cada barramento dispõe de duas equações de potência (MONTICELLI, 1983). O subscrito  $k$  refere-se a uma barra genérica do sistema.

Além disso, é usual caracterizar os barramentos quanto às variáveis que entram como dados e quais são consideradas incógnitas na formulação do problema. As barras podem ser classificadas segundo a seguinte definição:

Diagrama 21 – Modelo do ramo entre o VSC conectado à rede e o PAC.



Fonte: Elaborado pelo autor (2020).

- barra PQ:** utilizada para representar barras de carga ou geração fixa do sistema. Portanto, as potências ativa  $P_k$  e reativa  $Q_k$  são dados; a magnitude  $V_k$  e o ângulo de fase  $\theta_k$  da tensão são incógnitas;
- barra PV:** utilizada para representar barras de geração do sistema. Dessa forma, a potência ativa  $P_k$  a magnitude  $V_k$  da tensão são dados. Por sua vez, a potência reativa  $Q_k$  e o ângulo de fase  $\theta_k$  da tensão são incógnitas;
- barra V $\theta$ :** é uma barra de geração com dupla função. A primeira delas é fornecer a referência angular do sistema. Além disso, é utilizada para fechar o balanço de potência, levando-se em consideração as perdas nos ramos não conhecidas antes de se ter a solução final do problema. Portanto, a magnitude  $V_k$  e o ângulo de fase  $\theta_k$  da tensão são dados; as potências ativa  $P_k$  e reativa  $Q_k$  são incógnitas.

O Diagrama 21 ilustra o ramo do sistema entre o terminal do conversor (barra  $k$ ) e o ponto de acoplamento à rede elétrica (barra  $m$ ). Define-se que  $\bar{V}_k$  e  $\bar{V}_m$  são as tensões fasoriais nos terminais do VSC e no PAC, respectivamente. A admitância  $\bar{y}_{km}$  é aquela no ramo série do filtro LC de interface e  $\bar{I}_{km}$  é a corrente que flui entre as barras  $k$  e  $m$ .

Como já apontado previamente, os terminais do VSC de interface com a rede elétrica não se enquadram em nenhuma das terminologias definidas, tendo-se vista que somente a potência ativa  $P_k$  pode ser especificada. Assim, a barra  $k$  possui três incógnitas: magnitude  $V_k$  e ângulo de fase  $\theta_k$  da tensão; e potência reativa  $Q_k$ . No entanto, de acordo com a premissa do sistema de controle, o fator de potência é unitário no barramento de acoplamento com a rede, isto é, a contribuição de potência reativa pela barra  $m$  é nula. Tal caracterização ainda não existe nas ferramentas convencionais para fluxo de carga em sistemas elétricos de potência, como o programa ANAREDE, por exemplo.

A equação (3.54) caracteriza a função,  $q(\theta_k, \theta_m, V_k, V_m)$ , que corresponde à potência reativa produzida pela admitância  $\bar{y}_{km}$  do ramo. Para contornar o problema descrito anteriormente, situação em que apenas a potência ativa é especificada, essa parcela pode ser adicionada à potência reativa injetada na barra  $k$ ,  $Q_k$ .

$$q(\theta_k, \theta_m, V_k, V_m) = -x_{km} (b_{km}^2 + g_{km}^2) [V_k^2 + V_m^2 - 2V_k V_m \cos(\theta_k - \theta_m)] \quad (3.54)$$

Seja uma barra  $k$  do tipo  $PQ$ , cuja potência reativa não pode ser especificada, conectada à uma barra  $m$  através de um ramo adjacente comum. Assumindo que não há contribuição de potência reativa pela barra  $m$  para a admitância  $\bar{y}_{km}$  do ramo, pode-se definir a relação indicada a seguir.

$$0 = Q_k + q(\theta_k, \theta_m, V_k, V_m) \quad (3.55)$$

Linearizando (3.55), obtém-se o resíduo relativo à potência reativa adicional, indicado em (3.56).

$$0 = \Delta Q_k + \Delta q(\Delta\theta_k, \Delta\theta_m, \Delta V_k, \Delta V_m) \quad (3.56)$$

Analisando a equação anterior, a primeira parcela,  $\Delta Q_k$ , já faz parte da modelagem original do problema para uma barra  $PQ$ . Portanto, o segundo termo é adicionado à Jacobiana, apenas na linha referente à equação de  $Q_k$ , nas posições de  $\theta_k$ ,  $\theta_m$ ,  $V_k$  e  $V_m$ .

A equação matricial (3.57) representa o sistema linear a ser resolvido a cada iteração pelo método de Newton-Raphson, considerando-se um sistema genérico, onde estão enfatizadas apenas as equações referentes aos resíduos de potência ativa e reativa das barras  $k$  e  $m$ , representadas no Diagrama 21, onde a barra  $m$  é considerada como do tipo  $PQ$ .

$$\begin{bmatrix} \vdots \\ \Delta P_k \\ \Delta P_m \\ \vdots \\ \Delta Q_k \\ \Delta Q_m \\ \vdots \end{bmatrix} = \begin{bmatrix} \ddots & \vdots & \vdots & \dots & \vdots & \vdots & \ddots \\ \dots & \frac{\partial P_k}{\partial \theta_k} & \frac{\partial P_k}{\partial \theta_m} & \dots & \frac{\partial P_k}{\partial V_k} & \frac{\partial P_k}{\partial V_m} & \dots \\ \dots & \frac{\partial P_m}{\partial \theta_k} & \frac{\partial P_m}{\partial \theta_m} & \dots & \frac{\partial P_m}{\partial V_k} & \frac{\partial P_m}{\partial V_m} & \dots \\ \dots & \vdots & \vdots & \dots & \vdots & \vdots & \dots \\ \dots & \frac{\partial Q_k}{\partial \theta_k} + \frac{\partial q}{\partial \theta_k} & \frac{\partial Q_k}{\partial \theta_m} + \frac{\partial q}{\partial \theta_m} & \dots & \frac{\partial Q_k}{\partial V_k} + \frac{\partial q}{\partial V_k} & \frac{\partial Q_k}{\partial V_m} + \frac{\partial q}{\partial V_m} & \dots \\ \dots & \frac{\partial Q_m}{\partial \theta_k} & \frac{\partial Q_m}{\partial \theta_m} & \dots & \frac{\partial Q_m}{\partial V_k} & \frac{\partial Q_m}{\partial V_m} & \dots \\ \ddots & \vdots & \vdots & \dots & \vdots & \vdots & \ddots \end{bmatrix} \cdot \begin{bmatrix} \vdots \\ \Delta\theta_k \\ \Delta\theta_m \\ \vdots \\ \Delta V_k \\ \Delta V_m \\ \vdots \end{bmatrix} \quad (3.57)$$

No caso da barra  $k$ , os resíduos da potência reativa passam a ser corrigidos a cada iteração, levando-se em consideração o acréscimo devido à potência produzida na admitância  $\bar{y}_{km}$ . O conjunto de equações (3.58) descreve as derivadas parciais inseridas na matriz Jacobiana, dependentes do módulo e do ângulo de fase das tensões nas barras  $k$  e  $m$ .

$$\begin{aligned} \frac{\partial q}{\partial \theta_k} &= -2x_{km} (b_{km}^2 + g_{km}^2) V_k V_m \sin(\theta_k - \theta_m) \\ \frac{\partial q}{\partial \theta_m} &= 2x_{km} (b_{km}^2 + g_{km}^2) V_k V_m \sin(\theta_k - \theta_m) \\ \frac{\partial q}{\partial V_k} &= -2x_{km} (b_{km}^2 + g_{km}^2) [V_k - V_m \cos(\theta_k - \theta_m)] \\ \frac{\partial q}{\partial V_m} &= -2x_{km} (b_{km}^2 + g_{km}^2) [V_m - V_k \cos(\theta_k - \theta_m)] \end{aligned} \quad (3.58)$$

Por fim, ao final de cada iteração, o resíduo de potência reativa da barra  $k$  é atualizado com o valor corrigido da potência no ramo, como indicado abaixo.

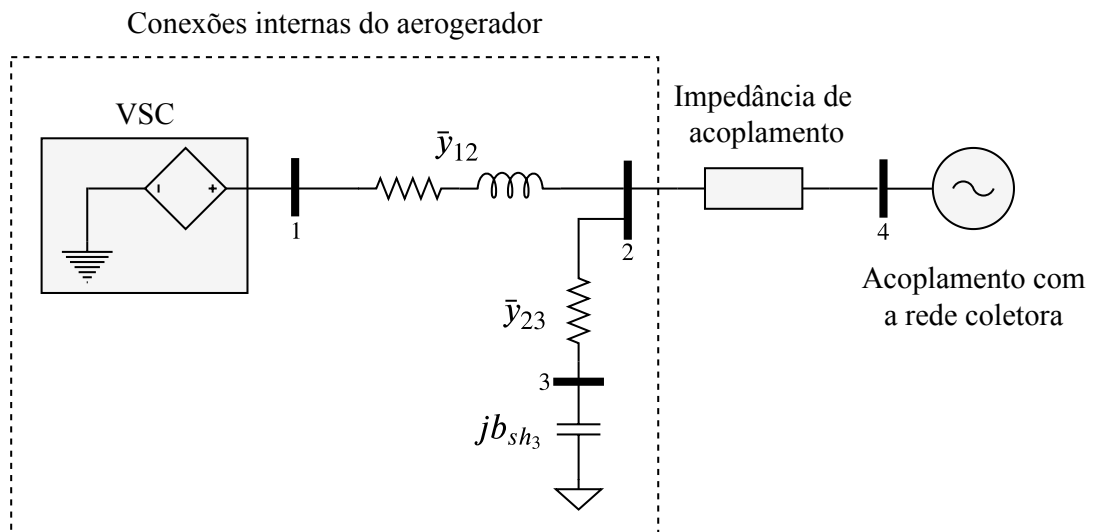
$$\Delta Q_k^{(h+1)} = \Delta Q_k^{(h)} + q\left(\theta_k^{(h)}, \theta_m^{(h)}, V_k^{(h)}, V_m^{(h)}\right) \quad (3.59)$$

Uma vez definido como inserir a barra terminal do conversor na modelagem do problema, prossegue-se com a resolução completa do sistema de modo a definir o estado da rede em regime permanente. O Diagrama 22 ilustra a configuração utilizada para caracterizar a conexão entre um aerogerador e seu respectivo ponto de acoplamento com a rede coletora. As barras internas do aerogerador são aquelas ilustradas no Diagrama 15. A admitância  $\bar{y}_{12}$  corresponde ao ramo série, enquanto que  $\bar{y}_{23}$  e  $jb_{sh3}$  caracterizam a resistência e a capacitância em derivação do filtro LC, respectivamente. Entre as barras 2 e 4 é inserida uma impedância de acoplamento, com características similares a de uma linha de transmissão longa, a qual será tratada detalhadamente no próximo capítulo.

Dado um ponto operativo que descreva o estado da rede em regime permanente, o passo seguinte consiste na inicialização das variáveis de estado do controlador, no lado da rede. A descrição do processo de inicialização baseia-se no diagrama esquemático ilustrado no Diagrama 22. A ação preliminar reside na definição do ângulo inicial  $\theta_e(t_0)$  para o circuito de sincronismo PLL. Como indicado em (3.60), o valor inicial é igual ao ângulo de fase da barra 2, uma vez que a medição das tensões trifásicas, utilizadas para o rastreamento da frequência elétrica do sistema, é realizada no barramento primário do transformador de interface.

$$\phi = \theta_2 \quad (3.60)$$

Diagrama 22 – Configuração entre um aerogerador e o ponto de acoplamento com a rede coletora.



Fonte: Elaborado pelo autor (2020).

Portanto, as tensões terminais do VSC (barra 1) e no ponto de acoplamento (barra 2), utilizadas na inicialização do sistema, devem ser estabelecidas no referencial do controlador. Para tal, ambos fasores de tensão devem ser rotacionados de  $\phi$  graus, como indicado nas relações abaixo.

$$\begin{aligned}\bar{V}_1 &= V_1 / \underline{\theta_1 - \phi} \\ \bar{V}_2 &= V_2 / \underline{\theta_2 - \phi}\end{aligned}\tag{3.61}$$

Matematicamente, a expressão (3.62) indica o cálculo para determinar a corrente que flui entre as barras 1 e 2, também no referencial do controlador, onde as tensões utilizadas são aquelas definidas em (3.61).

$$\bar{I}_{12} = (\bar{V}_1 - \bar{V}_2) \bar{y}_{12}\tag{3.62}$$

Por fim, utilizando o conceito de fasores no sistema de coordenadas  $qd$ , dado em (C.38), pode-se determinar as tensões, assim como a corrente, de eixo direto e em quadratura para as relações indicadas em (3.61) e (3.62), respectivamente, como indicado em (3.63).

$$\begin{aligned}\sqrt{2}\bar{V}_1 &= v_{q1} - jv_{d1} \\ \sqrt{2}\bar{V}_2 &= v_{q2} - jv_{d2} \\ \sqrt{2}\bar{I}_{12} &= i_{q12} - ji_{d12}\end{aligned}\tag{3.63}$$

Portanto, de posse das referidas grandezas, facilmente determina-se as condições iniciais para o controlador conectado à rede.

### 3.5 CONCLUSÕES PARCIAIS

Neste capítulo foram apresentados os modelos utilizados na caracterização de todo o sistema de conversão eletromecânica de aerogeradores. Foi desenvolvido o modelo do gerador síncrono de ímãs permanentes, assim como a topologia do conversor VSC de 2 níveis e seu funcionamento. Foram realizados os projetos dos controladores, tanto para o conversor na unidade geradora quando daquele conectado à rede elétrica. Discutiu-se também sobre a construção dos sinais de referência para malhas de controle das correntes trifásicas.

A partir do modelo do conversor de interface com a rede CA, foi apresentado o circuito de sincronismo PLL, utilizado para rastrear a frequência e o ângulo de fase das tensões da rede no ponto de conexão, com objetivo de desacoplar o controle das potências ativa e reativa injetadas no sistema. Foi realizado também o projeto do controlador para a regulação da tensão sobre o capacitor no barramento CC.

Realizou-se a descrição para o procedimento de inicialização do sistema, tanto no lado da máquina quanto no lado da rede elétrica. Para o sistema no lado gerador, o cálculo do ponto



operativo consiste na resolução de um conjunto com poucas equações. Contudo, no lado da rede elétrica foi necessário desenvolver uma metodologia que possibilita determinar o ponto operativo, tendo-se em vista a característica da rede, onde apenas a potência ativa injetada é conhecida nos barramentos terminais de cada conversor de interface.



## 4 FUNDAMENTOS DE CO-SIMULAÇÃO

Nos últimos anos, os sistemas elétricos de potência têm se tornado cada vez mais complexos com a diversificação das fontes de geração que compõem as matrizes elétricas. Especificamente, dado o contexto e o apelo global, existe uma crescente inserção de fontes renováveis de energia, como eólica e solar, por exemplo. No cenário brasileiro, a energia eólica representa atualmente uma parcela significativa na composição da matriz e, portanto, já é possível observar os desafios trazidos à operação do Sistema Interligado Nacional (SIN). Contudo, para realizar os estudos relativos aos impactos causados à rede elétrica, cada fonte de geração possui ferramentas que são mais adequadas para caracterizar os respectivos modelos individualmente. No entanto, seria desejável que nos estudos realizados as interações entre as fontes do sistema fossem caracterizadas em um mesmo arranjo.

Realizar estudos dinâmicos que sejam capazes de compreender e caracterizar todas as fontes de geração em um único ambiente apresenta-se como um desafio, tendo-se em vista as particularidades e heterogeneidades existentes entre elas. Nesse sentido, utilizando o conceito de co-simulação, sistemas complexos e heterogêneos, tais como os elétricos de potência, podem ser divididos em subsistemas menores e, conseqüentemente, com complexidade reduzida. Dessa forma, cada um desses subsistemas podem ser desenvolvidos individualmente nos ambientes que mostram-se mais adequados. Além disso, a co-simulação permite que os subsistemas troquem informações entre si, através da transferência de dados a uma determinada taxa, permitindo que durante o intervalo entre dois pontos de comunicação diferentes subsistemas sejam resolvidos independentemente um do outro.

A co-simulação possibilita o acoplamento entre sistemas com múltiplos domínios e mostra-se como uma solução flexível para contornar a complexidade existente em muitos problemas práticos de engenharia. Permite também que os subsistemas possam ser resolvidos com passos de simulação distintos, condição que pode ser imprescindível para realizar essa integração entre diferentes domínios (THEODORO, 2016). Ainda, uma vez que a co-simulação proporciona uma divisão bem definida em subsistemas, a carga de cálculo pode ser compartilhada entre diversos processadores.

Nesse capítulo serão apresentadas e discutidas as principais características, definições e conceitos relativos à co-simulação. Será realizada também a caracterização, na forma de subsistemas, dos modelos para o aerogerador e a rede elétrica do sistema coletor. Por fim, serão introduzidos os conceitos básicos referentes à computação paralela, fundamentais para realizar a distribuição dos subsistemas entre processos distintos, viabilizando a análise escalonada para um parque eólico contendo 50 aerogeradores.

Tabela 1 – Ambientes para co-simulação compatíveis com o padrão FMI.

Nome	Licença	Interface FMI	
		Importa FMU	Exporta FMU
Matlab/Simulink	\$	✓	✓
Dymola	\$	✓	✓
PyFMI	–	✓	×
OpenModelica	–	✓	✓
JModelica.org	–	✓	✓

Fonte: Modelica Association Project FMI (2014).

#### 4.1 CO-SIMULAÇÃO BASEADA NO PADRÃO FMI

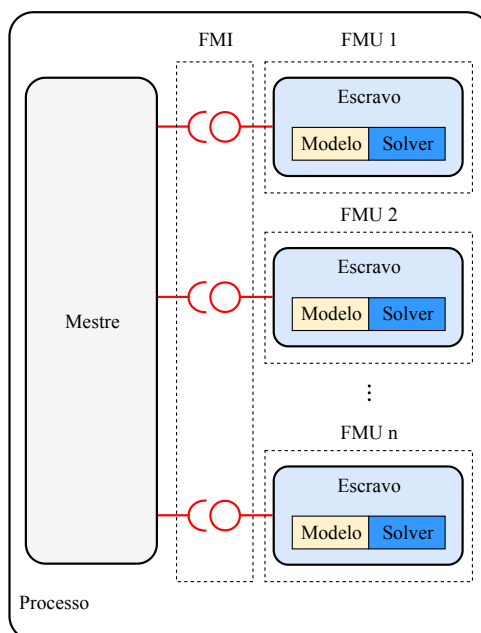
A co-simulação de sistemas dinâmicos acoplados, onde cada subsistema é modelado empregando-se a ferramenta mais adequada e possui seu próprio método de solução, é um recurso que tem se mostrado viável para possibilitar estudos em sistemas heterogêneos. No entanto, algumas incompatibilidades surgem ao realizar a integração de subsistemas modelados em diferentes plataformas.

Nesse contexto, com o objetivo de mitigar os problemas existentes, ao efetuar esse intercâmbio de modelos, e para estabelecer um padrão na implementação de co-simulações, foi desenvolvida a FMI (do inglês, *Functional Mock-up Interface*). A FMI é uma interface que tem por objetivo simplificar a criação, armazenamento, troca e a (re-) utilização de modelos em sistemas dinâmicos procedentes de diferentes ferramentas de modelagem e simulação (MODELICA ASSOCIATION PROJECT FMI, 2014). O modelo de um subsistema gerado por uma interface FMI é chamado de FMU (do inglês, *Functional Mock-up Unit*). Dessa forma, através do padrão definido pela FMI, assegura-se que uma FMU será compatível com todas as ferramentas de co-simulação que suportem esse tipo de desenvolvimento.

Existem diversos ambientes para desenvolver a co-simulação de sistemas dinâmicos, incluindo pacotes de software gratuitos. Contudo, para importar ou exportar FMUs, é necessário que estas plataformas possuam compatibilidade com padrão FMI. Na Tabela 1 é apresentado um resumo com as principais ferramentas utilizadas para o desenvolvimento de co-simulação em sistemas elétricos de potência e que possuem a interface FMI. Enquanto as plataformas Matlab/Simulink, Dymola e OpenModelica são ambientes computacionais com interface gráfica, PyFMI e JModelica.org disponibilizam bibliotecas para desenvolvimento em ambiente Python.

Nesse trabalho são utilizadas apenas ferramentas de código aberto. Os modelos do aerogerador e da rede elétrica são desenvolvidos na plataforma OpenModelica. Contudo, a exportação das FMUs e a implementação da co-simulação são realizadas em ambiente Python através das bibliotecas JModelica.org e PyFMI, respectivamente. A seguir serão descritas detalhadamente as diretrizes básicas estabelecidas pelo padrão FMI e a definição de uma FMU.

Diagrama 23 – Esquemático de uma co-simulação utilizando apenas um processo computacional.



Fonte: Adaptado pelo autor de Modelica Association Project FMI (2014).

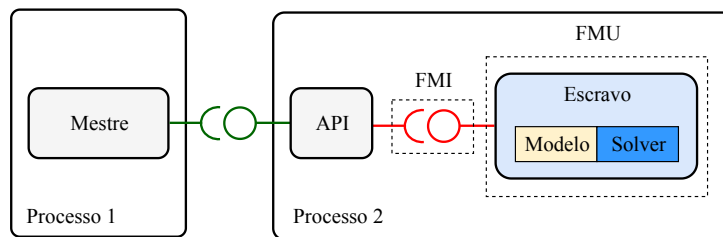
#### 4.1.1 Conceitos básicos

A modelagem dos problemas práticos de engenharia normalmente leva a sistemas híbridos de equações diferenciais e algébricas, contínuas e/ou discretas. Além disso, tais problemas, usualmente, são multidisciplinares e, em geral, não podem ser modelados e simulados através de um único ambiente de simulação. Pode ocorrer também de determinadas partes do sistema estarem disponíveis apenas para uma ferramenta específica. Ainda, em muitos casos é desejável que o subsistema seja simulado no ambiente que melhor se adequa ao seu respectivo domínio. Portanto, o conceito de co-simulação propõe, neste caso, que o sistema seja particionado em subsistemas distintos.

O padrão FMI é uma solução para integrar esses subsistemas, onde estão contidas as partes do modelo, oriundas de um mesmo ambiente de simulação ou de diferentes ferramentas. No primeiro caso, a co-simulação é utilizada apenas para realizar a distribuição da carga de cálculo, visando desempenho computacional. Por outro lado, o acoplamento daqueles subsistemas derivados de ambientes específicos pode ser a única solução para viabilizar estudos em determinados sistemas. No entanto, em ambos os casos, ao exportar um subsistema segundo o padrão FMI, a FMU gerada possuirá, além da caracterização modelo, seu próprio método matemático de solução (do inglês, *solver*). Nesse caso, o *solver* é nativo da plataforma empregada na exportação da FMU.

A solução de cada subsistema, caracterizado por sua respectiva FMU, é realizada utilizando-se o conceito computacional mestre-escravo (do inglês, *master-slave*). Nessa concep-

Diagrama 24 – Esquemático de uma co-simulação distribuída.



Fonte: Adaptado pelo autor de Modelica Association Project FMI (2014).

ção, os processos escravos simulam cada subsistema enquanto o mestre coordena e sincroniza a transferência de dados entre eles. No Diagrama 23 está ilustrado o esquemático de uma co-simulação utilizando um único processo computacional. O algoritmo mestre não faz parte do padrão FMI, podendo ser implementado desde a maneira mais simples até o modo mais sofisticado.

Em sua forma mais geral, uma co-simulação pode ser implementada em plataformas computacionais com recursos distribuídos, onde os subsistemas são simulados por diferentes computadores, admitindo inclusive sistemas operacionais distintos (MODELICA ASSOCIATION PROJECT FMI, 2014). Dessa forma, troca de dados entre estes subsistemas são realizadas, usualmente, através de paradigmas de comunicação entre processos, como MPI (do inglês, *Message Passing Interface*), OpenMP (do inglês, *Open Multi-Processing*), etc . A definição dessa camada de comunicação também não faz parte do padrão FMI, sendo necessário utilizar alguma API<sup>1</sup> (do inglês, *Application Programming Interface*) para estabelecer e sincronizar o envio e o recebimento de dados entre o mestre e os escravos. O Diagrama 24 ilustra uma co-simulação distribuída, onde, por simplificação, apenas um escravo é mostrado.

#### 4.1.2 Modelo descritivo de uma FMU

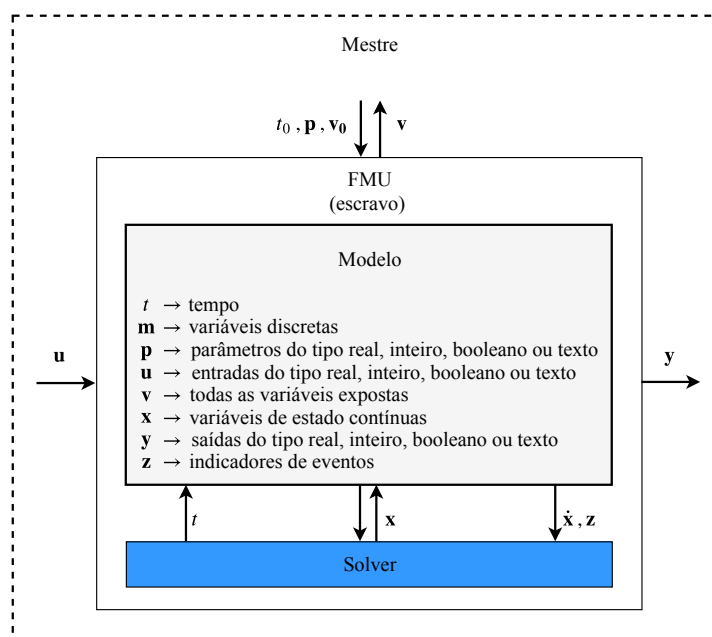
A interface FMI fornece um padrão para co-simular problemas acoplados, quando estes estão particionados em subsistemas. Como já mencionado, um subsistema gerado a partir de uma ferramenta para modelagem ou simulação compatível com o padrão FMI, recebe a denominação de FMU e é classificado com uma instância onde estão contidos um modelo e *solver* dedicados. A FMU é exportada como um arquivo compactado, cuja extensão é `.fmu`, contendo:

- a) um arquivo XML (do inglês, *eXtensible Markup Language*) com a descrição de todas as variáveis e parâmetros do modelo;
- b) o modelo compilado na forma de uma biblioteca de acesso dinâmico.

O último tópico corrobora com o crescente interesse na utilização do padrão FMI, principalmente por parte de empresas do setor privado. Uma vez que a implementação do modelo

<sup>1</sup> Conjunto de funções, procedimentos, métodos ou classes que um sistema operacional ou biblioteca fornece para suportar solicitações feitas por programas de computador.

Diagrama 25 – Esquemático de uma FMU.



Fonte: Adaptado pelo autor de Modelica Association Project FMI (2014).

é gerada em linguagem de máquina, a FMU torna-se uma espécie de caixa preta, contendo portas de entrada e saída, com um aglomerado de variáveis de estado e algébricas. Portanto, com base nessa premissa, pode-se garantir a propriedade intelectual do modelo implementado.

O método matemático de solução, embutido para simulação do modelo, é nativo do ambiente utilizado na exportação da FMU. Na plataforma OpenModelica, por exemplo, a única opção é pelo método de Euler Progressivo (OPEN SOURCE MODELICA CONSORTIUM, 2020). Por outro lado, a biblioteca JModelica.org oferece duas opções. A primeira é igual àquela mencionada anteriormente ou pode-se optar pelo *solver* CVode, que disponibiliza os métodos BDF (do inglês, *Backward Differentiation Formula*) e Adams-Moulton (MODELON AB, 2018). Vale destacar que outras plataformas, principalmente aquelas com licença paga, oferecem mais opções.

O modelo encapsulado dentro de uma FMU contém todas as equações algébrico-diferenciais que caracterizam as dinâmicas e restrições daquele subsistema. O Diagrama 25 ilustra o modelo típico de uma FMU, através da representação em diagramas de blocos. Todas as variáveis  $\mathbf{v}$  definidas no modelo são acessíveis no processo mestre, o qual é responsável em prover os parâmetros descritos no vetor  $\mathbf{p}$ , atribuir as condições iniciais  $\mathbf{v}_0$  do bloco e estabelecer o instante inicial  $t_0$  da simulação. O mestre também é encarregado de coordenar a conexão entre as variáveis de entrada  $\mathbf{u}$  e saída  $\mathbf{y}$  através dos subsistemas. Um modelo típico ainda possui a definição explícita das variáveis de estado  $\mathbf{x}$  e discretas  $\mathbf{m}$ , além dos indicadores de eventos  $\mathbf{z}$ , como abertura de um determinado circuito, por exemplo.

Algoritmo 1 – Sistema linear implementado em linguagem Modelica.

```

model sistemaTeste
// Declara a(s) entrada(s) do modelo:
input Real u;

// Declara a(s) saída(s) do modelo:
output Real y;

// Declara a(s) variavel(ies) do modelo:
Real x;

// Ambiente de equacao:
equation

der(x) = - x + u;
y = 2*x;

end sistemaTeste;

```

Fonte: Elaborado pelo autor (2020).

## 4.2 IMPLEMENTAÇÃO E EXPORTAÇÃO DE UMA FMU

Para exemplificar a implementação de uma FMU e a utilização da linguagem Modelica, considere o sistema linear invariante no tempo indicado a seguir.

$$\begin{aligned} \dot{x} &= -x + u \\ y &= 2x \end{aligned} \tag{4.1}$$

Empregando-se a linguagem Modelica, pode-se caracterizar o sistema de equações (4.1) como ilustrado no Figura 9. Analisando o modelo, verifica-se as definições explícitas para a entrada e saída do bloco, bem como o conjunto de equações algébrico-diferenciais, onde **der** representa o operador derivada. Nota-se também que, através da linguagem Modelica, toda modelagem de um sistema dinâmico pode ser realizada de forma direta, onde as equações que caracterizam o sistema podem ser escritas em sua forma literal (SILVA; RESENDE; TOMIM, 2017). Maiores detalhes sobre a linguagem Modelica podem ser consultados em (OPEN SOURCE MODELICA CONSORTIUM, 2020).

O Algoritmo 2 ilustra o procedimento para gerar a FMU do modelo caracterizado no Figura 9. Para tal, utiliza-se o pacote para compilação de modelos disponibilizado pela biblioteca JModelica. A título de exemplo e para evidenciar a característica orientada a objetos da linguagem Modelica, considera-se que o modelo do sistema teste tenha sido desenvolvido dentro de uma biblioteca de modelos. Além disso, nota-se que é necessário informar a finalidade da FMU que se deseja exportar. Nesse caso, para co-simulação, o modo escolhido deve ser *cs*. Como resultado, no diretório de trabalho, será criado o arquivo compactado do modelo no formato *.fmu*.

Por sua vez, o Algoritmo 3 descreve o procedimento para importar a FMU dentro de uma



### Algoritmo 2 – Procedimento para exportação de uma FMU.

```

from pymodelica import compile_fmu

# Arquivo desenvolvido em ambiente modelica:
mo_file = '/diretorio_para_o_arquivo/BibliotecaPrincipal.mo'

# Nome do arquivo:
modelo = BibliotecaPrincipal.Modelos.sistemaTeste

# Compila o modelo
compile_fmu(modelo, mo_file, target='cs')

```

Fonte: Elaborado pelo autor (2020).

### Algoritmo 3 – Procedimento para importação de uma FMU.

```

import pyfmi

# Importa a FMU:
system_cs = pyfmi.load_fmu('/diretorio_para_o_arquivo/sistemaTeste.fmu')

# Define o sinal de entrada para o modelo:
def f(time):
    if time <= 5:
        u = 1
    else:
        u = 0
    return u

# Parametros da co-simulacao:
dt = 50e-6 # Passo de simulacao
tf = 10.0 # Tempo final
ts = 0 # Tempo inicial

x = []
y = []
t = []
while ts <= tf:

    # Calcula um passo de integracao:
    status = system_cs.do_step(ts, dt)

    # Verifica se o passo de integracao foi completado:
    if status is not pyfmi.fmi.FMI_OK:
        break

    # Estabelece o valor de entrada para o vento no proximo passo:
    system_cs.set( 'u', f(ts) )

    # Salva as variaveis de interesse:
    x.append( system_cs.get( 'x' ) )
    y.append( system_cs.get( 'y' ) )
    t.append( ts )

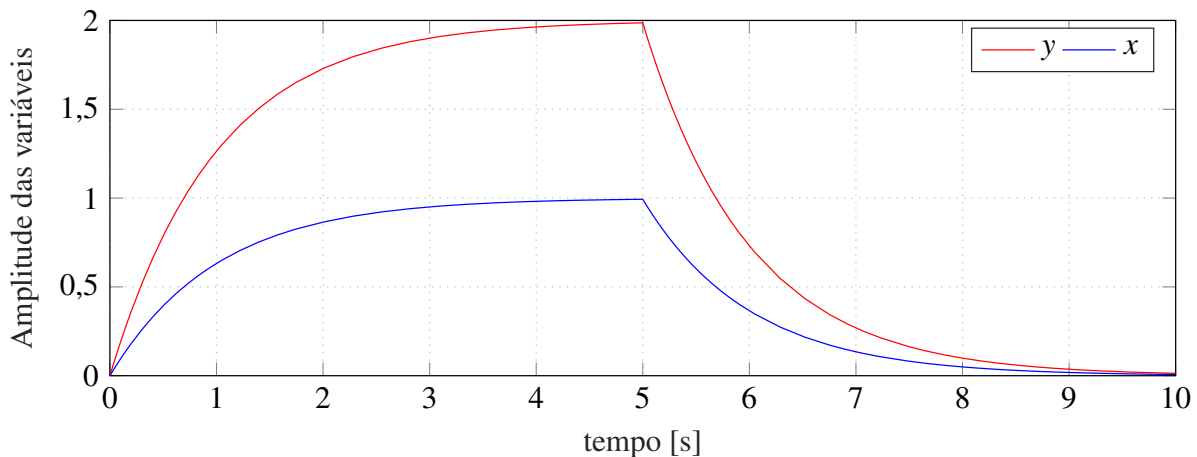
    # Incrementa o tempo de simulacao:
    ts += dt

```

Fonte: Elaborado pelo autor (2020).

ferramenta para simulação em ambiente Python. Além disso, exemplifica-se a implementação de um algoritmo mestre, em sua forma mais simples, para proceder com o processo de solução

Gráfico 9 – Resposta ao degrau para um sistema linear de primeira ordem.



Fonte: Elaborado pelo autor (2020).

de uma FMU do tipo CS. Na seção seguinte, a implementação do algoritmo mestre será tratada detalhadamente. Por fim, com o objetivo de avaliar o comportamento dinâmico do sistema linear descrito em (4.1), aplica-se um degrau ao modelo da FMU produzida para caracterizá-lo. Após 5 s, a excitação é retirada, conforme representado no Gráfico 9.

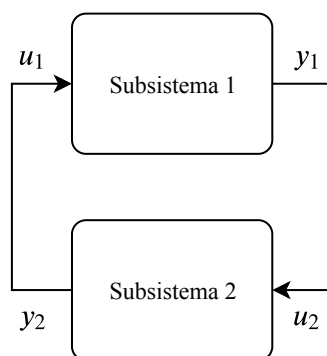
O padrão FMI oferece ainda uma segunda opção, que consiste na geração de FMUs para realizar intercâmbio de modelos (do inglês, *Model Exchange*). Embora a FMU produzida possua características similares às aquelas apresentadas anteriormente, nessa nova concepção a FMU não possui seu próprio *solver*. Nesse caso, o método de solução utilizado deve ser disponibilizado pela ferramenta na qual a FMU será importada. Uma alternativa para realizar intercâmbio de modelos em ambiente de desenvolvimento Python é o pacote Assimulo (MODELON AB, 2018).

### 4.3 ALGORITMO MESTRE

O algoritmo mestre (do inglês, *master algorithm*) (MA), em uma co-simulação, é o responsável em estabelecer a comunicação, definir interconexões e sincronizar a troca de dados entre todos os subsistemas. Possui também a atribuição de fornecer os parâmetros e realizar a inicialização de cada FMU individualmente. Além disso, na co-simulação através de uma interface FMI, não há comunicação direta entre os subsistemas, sendo esse diálogo estabelecido exclusivamente pelo mestre. Nota-se, portanto, que um MA possui caráter de extrema importância e coloca-se como o protagonista para garantir que co-simulações sejam realizadas com sucesso.

O padrão FMI define as rotinas de interface para estabelecer a comunicação entre o mestre e todos os processos escravos em um ambiente de co-simulação. Assim, o algoritmo mestre, em sua forma mais geral, deve seguir alguns passos pré-definidos. O primeiro deles consiste em definir todos os parâmetros e, em seguida, estabelecer as condições iniciais para as

Diagrama 26 – Esquemático de uma conexão entre dois subsistemas.



Fonte: Elaborado pelo autor (2020).

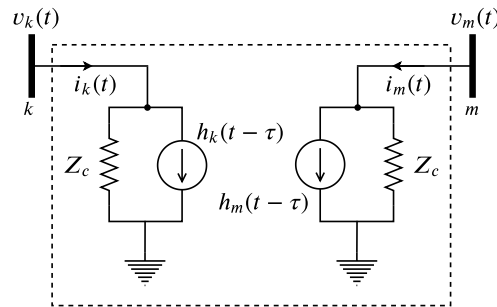
FMUs. Após esse processo, inicia-se a simulação dos modelos no intervalo de tempo  $t_0 \leq t \leq t_f$  estabelecido. Dessa forma, a cada passo de integração  $\Delta t_i$  realizado é necessário avaliar se este foi completado com sucesso. Assumindo que tenha sido bem-sucedido, deve-se coletar as saídas  $y(t_i)$  de todos os subsistemas, distribuí-las entre as respectivas entradas  $u(t_i)$  e prosseguir com a co-simulação  $t_{i+1} \rightarrow t_i + \Delta t_i$ , onde  $\Delta t_i$  é o passo de simulação utilizado pelo *solver* de cada FMU.

Em implementações mais avançadas para o MA, pode-se incluir algumas alternativas para quando o passo de integração  $\Delta t_i$  for rejeitado. O padrão FMI permite, por exemplo, que no instante seguinte  $t_{i+1}$  uma entrada  $u(t_{i+1})$  seja mantida constante igual ao valor fornecido no passo anterior. Uma outra alternativa consiste em repetir o processo de integração no instante  $t_i$  com o passo de simulação  $\Delta t_i$  reduzido. Ainda, caso seja conveniente, pode-se interromper a simulação de determinada FMU em qualquer instante.

Nesse trabalho, o algoritmo mestre proposto é implementado em ambiente Python com o emprego da biblioteca PyFMI (ANDERSSON, 2016). Esse pacote foi desenvolvido para fornecer o acesso à interface FMI através de uma linguagem de programação de alto nível e de fácil utilização. Além disso, a biblioteca PyFMI implementa um mapeamento dos métodos estabelecidos no padrão FMI, uma abordagem orientada a objeto, para as plataformas de desenvolvimento que utilizam a linguagem de programação Python. Atualmente, o pacote PyFMI também integra a biblioteca JModelica.org.

Com o objetivo de exemplificar a implementação do MA, considere o sistema acoplado ilustrado no Diagrama 26. O problema é caracterizado por dois subsistemas, onde tanto as entradas,  $u_1$  e  $u_2$ , quanto as saídas,  $y_1$  e  $y_2$ , são variáveis contínuas e reais. Assume-se também que não há repetição no passo de integração e que os intervalos de comunicação são constantes. O Algoritmo 4 ilustra a elaboração de um algoritmo mestre, em sua forma mais simples, responsável por coordenar a execução da co-simulação para o sistema proposto. O exemplo desenvolvido é uma mistura de pseudo-código e linguagem Python, no intuito de mantê-lo compacto e compreensível.

Diagrama 27 – Circuito equivalente de Bergeron para uma LT ideal.



Fonte: Elaborado pelo autor (2020).

#### 4.4 ACOPLAMENTO ENTRE SUBSISTEMAS ELÉTRICOS

O objetivo do presente trabalho é realizar a co-simulação em sistemas de geração de energia eólica. A ideia consiste em caracterizar cada aerogerador e a rede elétrica do sistema coletor como sendo subsistemas individuais, onde cada um possa ser simulado de forma independente. Como discutido anteriormente, a comunicação entre todos estes subsistemas é orquestrada e se estabelece exclusivamente através do algoritmo mestre. Nesse sentido, é necessário definir quais saídas serão enviadas ao mestre e, em seguida, distribuídas as entradas.

No ponto de acoplamento comum entre os aerogeradores com o sistema coletor do parque, as grandezas envolvidas são de natureza elétrica, isto é, tensões e correntes trifásicas. Devido à natureza do sistema de controle, um aerogerador se comporta como uma fonte de corrente enquanto a rede coletora desempenha o papel de uma fonte de tensão. O protocolo de comunicação clássico utilizado em programas de simulação dinâmica seria, a cada passo de integração, coletar as correntes dos aerogeradores, no ponto de conexão, distribuí-las ao longo do sistema coletor e computar as tensões nos barramentos terminais. Tais tensões seriam então redistribuídas aos aerogeradores para o cálculo das correntes no passo de integração seguinte.

Contudo, nesse trabalho, para realizar o acoplamento entre cada aerogerador e seu respectivo barramento de conexão com o sistema coletor, utiliza-se o modelo equivalente de Bergeron para uma de linha transmissão (LT) ideal, como ilustrado no Diagrama 27. O modelo de Bergeron é empregado de forma recorrente em muitos programas que realizam simulação de transitórios eletromagnéticos no domínio do tempo (ARRILLAGA; ARNOLD, 1990). Este método é independente da frequência elétrica e se baseia na teoria das ondas viajantes. Dessa forma, o tempo de propagação  $\tau$  para uma onda, de tensão ou corrente, entre o terminais  $k$  e  $m$  em uma linha de comprimento  $d$ , é dado pela equação abaixo.

$$\tau = d \sqrt{LC} = \frac{d}{v_{luz}} \quad (4.2)$$

Em (4.2),  $L$  e  $C$  correspondem a indutância e capacitância, respectivamente, distribuídas

---

 Algoritmo 4 – Pseudo-código para implementação de um MA em linguagem Python.
 

---

```

import pyfmi

# Realiza a importação das FMUs:
s1 = pyfmi.load_fmuf("/diretório_para_o_arquivo/sub_sistema1.fmu")
s2 = pyfmi.load_fmuf("/diretório_para_o_arquivo/sub_sistema2.fmu")

# Estabelece os parâmetros:
s1.set(p)
s2.set(p)

# Realiza a inicialização do subsistema 1:
s1.instantiate( )
s1.setup_experiment( )
s1.enter_initialization_mode( )
s1.set(v0)
s1.exit_initialization_mode( )

# Realiza a inicialização do subsistema 2:
...

enquanto  $t \leq t_f$  faça
    # Realiza um passo de integração:
    status1 = s1.do_step(t,  $\Delta t$ )
    status2 = s2.do_step(t,  $\Delta t$ )

    # Verifica se o passo de integração do subsistema 1 foi bem-sucedido:
    se status1  $\neq$  pyfmi.fmi.FMI_OK então
        | break
    fim

    # Verifica se o passo de integração do subsistema 2 foi bem-sucedido:
    ...

    # Extrai os valores das saídas no passo atual:
    y1 = s1.get("y1")
    y2 = s2.get("y2")

    # E atualiza as respectivas entradas para o passo seguinte:
    s1.set("u1", y2)
    s2.set("u2", y1)

    # Incrementa o tempo de simulação:
    t = t +  $\Delta t$ 
fim
  
```

---

ao longo do modelo da LT. Com base nesses parâmetros, pode-se definir também a impedância característica  $Z_c$  como indicado a seguir.

$$Z_c = \sqrt{\frac{L}{C}} \quad (4.3)$$

Para uma melhor compreensão da estratégia realizada no acoplamento entre os subsistemas, considere as equações das correntes injetadas nos terminais da LT, indicada no Diagrama 27.

$$i_k(t) = \frac{v_k(t)}{Z_c} + h_k(t - \tau) \quad (4.4)$$

$$i_m(t) = \frac{v_m(t)}{Z_c} + h_m(t - \tau) \quad (4.5)$$

Nas expressões acima,  $h_k(t - \tau)$  e  $h_m(t - \tau)$  são ditas correntes históricas. Por exemplo, assumindo que a constante de propagação  $\tau$  seja igual ao passo de simulação  $\Delta t$ , os valores históricos serão referentes àqueles computados no passo de integração anterior. As expressões (4.6) e (4.7) caracterizam o equacionamento das referidas grandezas (ARRILLAGA; ARNOLD, 1990).

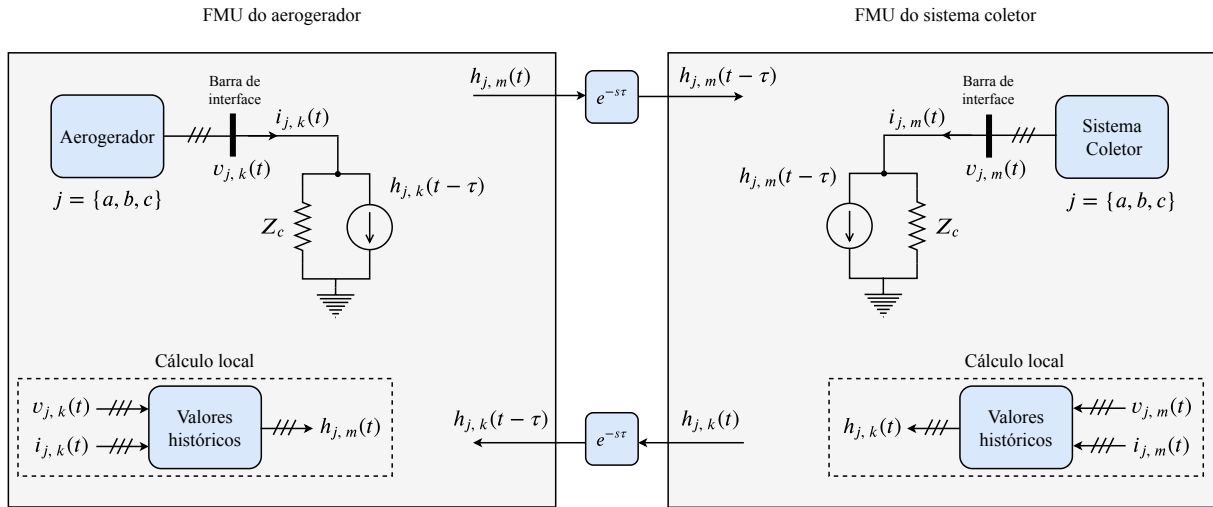
$$h_k(t - \tau) = -\left(\frac{1}{Z_c}\right)v_m(t - \tau) - i_m(t - \tau) \quad (4.6)$$

$$h_m(t - \tau) = -\left(\frac{1}{Z_c}\right)v_k(t - \tau) - i_k(t - \tau) \quad (4.7)$$

Analisando (4.6) e (4.7), verifica-se que os valores históricos de corrente, em ambos os terminais da LT, carregam as informações referentes ao outro terminal. Isso significa que qualquer evento ocorrido em um dos terminais será visualizado pela outra extremidade, com um passo de integração de atraso. Com base nessas premissas, considera-se o acoplamento entre as FMUs de um aerogerador e seu respectivo barramento de conexão com o sistema coletor, conforme ilustrado no Diagrama 28. As FMUs são caracterizadas pelos respectivos modelos e cada subsistema compreende um dos terminais da linha de transmissão, segundo o modelo de Bergeron.

Portanto, durante a co-simulação, apenas os valores históricos de correntes das LTs de interface são trocados entre as FMUs. Assim, qualquer distúrbio que ocorra na rede no instante  $t$  será propagado aos aerogeradores no passo de integração subsequente. O mesmo pode-se concluir para uma perturbação no aerogerador. Além disso, a estratégia acima descrita permite a execução da co-simulação em plataformas computacionais de recursos distribuídos. A título de exemplificação, um processo pode ser dedicado à simulação do sistema coletor e outro à solução dos aerogeradores. Desta forma, os processos são executados simultaneamente e a troca de informação ocorrerá nos instantes pré-definidos. De uma maneira geral, os protocolos como o presentemente empregado tendem a ser mais eficientes do ponto de vista computacional (THEODORO, 2016).

Diagrama 28 – Representação do acoplamento entre o aerogerador e a rede elétrica.



Fonte: Elaborado pelo autor (2020).

Para facilitar o entendimento, a sequência do protocolo de comunicação pode ser resumida como indicado na lista a seguir:

- no instante  $t_0$  as FMUs são inicializadas paralelamente;
- calcula-se os passos de integração em paralelo;
- os valores históricos são calculados localmente com base nas expressões (4.6) e (4.7);
- as correntes  $h_{j,k}(t_0)$  e  $h_{j,m}(t_0)$  são enviadas ao mestre e, na sequência, estas são redistribuídas aos subsistemas associados;
- atualiza-se os valores de entrada das FMUs;
- as FMUs são resolvidas para o próximo passo de integração  $t_1 \rightarrow t_0 + \Delta t$ . Os valores históricos das correntes serão aqueles computados no último passo de integração  $h_{j,k}(t_1 - \Delta t)$  e  $h_{j,m}(t_1 - \Delta t)$ ;
- os passos (a) a (f) são repetidos até o término da simulação.

O protocolo utilizado introduz o atraso de um passo de comunicação na corrente da barra terminal  $m$  em relação à barra  $k$ . Esse atraso se deve ao fato da própria natureza do modelo da LT. Além disso, a impedância complexa de acoplamento ilustrada no Diagrama 22 refere-se ao modelo de Bergeron. Para caracterizá-la, emprega-se as equações generalizadas para uma linha de transmissão, como indicado à seguir.

$$\bar{Z}_{km} = Z_c \sinh(j\omega_e \tau) \quad (4.8)$$

$$\bar{Y}_{km}^{sh} = \frac{1}{Z_c} \left( \frac{\cosh(j\omega_e \tau) - 1}{\sinh(j\omega_e \tau)} \right) \quad (4.9)$$

Em (4.8) e (4.9),  $\bar{Z}_{km}$ ,  $\bar{Y}_{km}^{sh}$  e  $\omega_e$  são a impedância série, admitância *shunt* e frequência elétrica angular, respectivamente. Embora as expressões anteriores sejam utilizadas, usualmente, para caracterizar linhas de transmissão longas, o modelo resultante será semelhante àquele de uma linha curta. Assumindo que o passo de integração seja igual a 50 ms, com base na equação (4.2), pode mostrar que o comprimento será de apenas 15 km.

Por fim, será mostrado na sequência que a impedância característica  $Z_c$  influencia o erro decorrente da co-simulação, quando se compara seus resultados àqueles obtidos sem o emprego da co-simulação. Dependendo da magnitude de  $Z_c$ , pode-se incluir na co-simulação um deslocamento de fase acentuado, provocar uma atenuação nas grandezas envolvidas no acoplamento ou até mesmo causar a instabilidade numérica. Portanto, seu projeto deve ser realizado com cuidado.

#### 4.5 IMPLEMENTAÇÃO DO PROTOCOLO DE COMUNICAÇÃO

O conceito de co-simulação propõe que problemas acoplados sejam fragmentados em subsistemas distintos, de forma que estes possam ser resolvidos individualmente. Essa arquitetura sugere, naturalmente, a utilização de computação paralela para execução das simulações. A adoção da computação paralela desempenha um papel vital não apenas no desenvolvimento de co-simulações, mas também na viabilização de estudos daqueles problemas que requerem elevado esforço computacional.

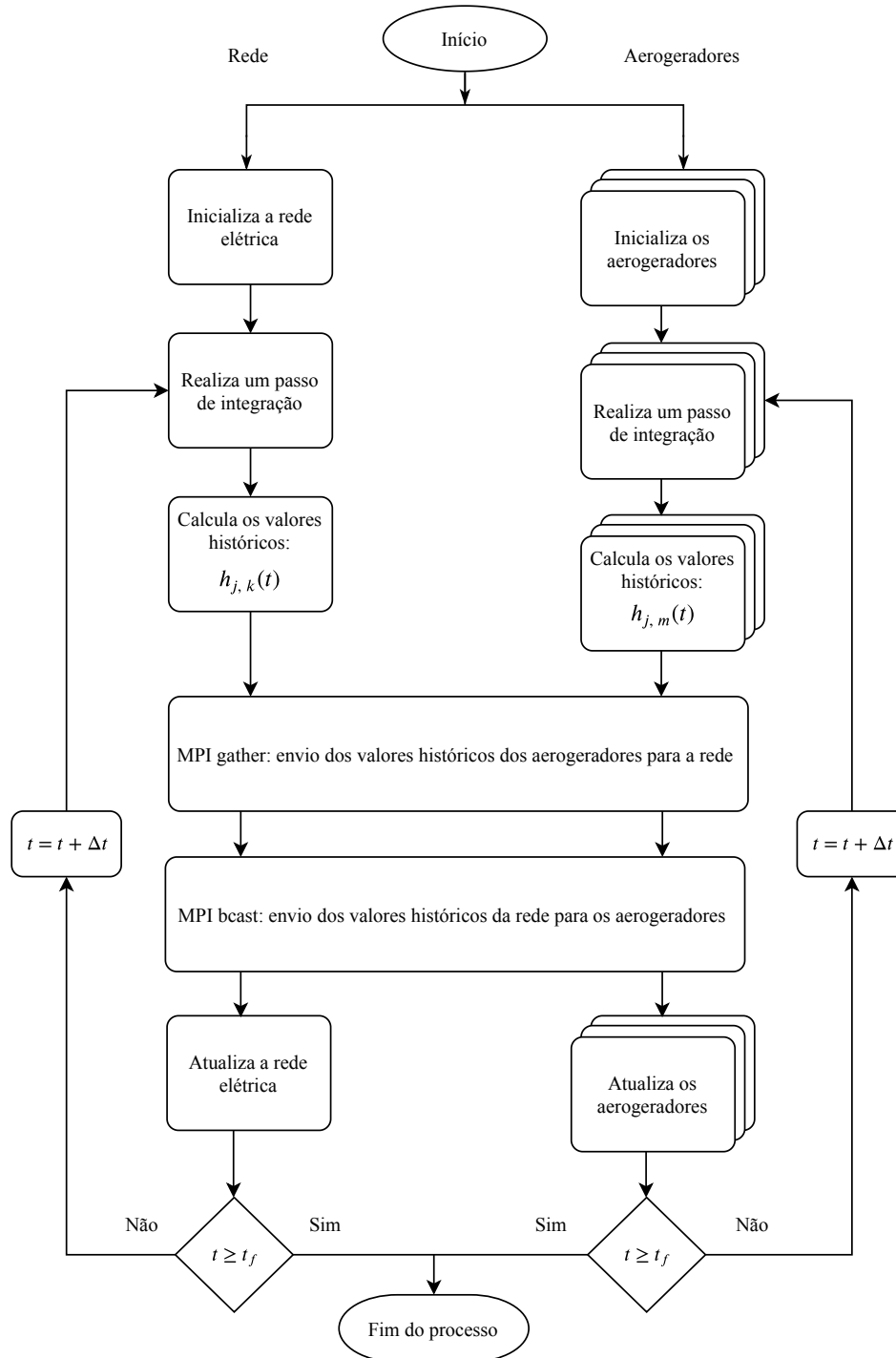
A programação paralela é uma técnica que permite executar diversas tarefas, dentro de um algoritmo estruturado, de maneira simultânea com o objetivo de reduzir o tempo e esforço computacional. Existem diferentes paradigmas de computação paralela, no entanto, neste trabalho utiliza-se o padrão MPI. Através deste paradigma, os processos possuem memória própria e se comunicam através de funções para envio e recebimento de mensagens. Tais processos podem usar mecanismos de comunicação ponto-a-ponto ou podem comunicar-se coletivamente.

Na co-simulação do sistema de geração de energia eólica, proposta nesse trabalho, o problema é dividido em um subsistema dedicado à solução da rede elétrica e os demais aos aerogeradores. Nessa estrutura, simultaneamente à rede elétrica, os aerogeradores são resolvidos e, ao fim de cada passo de integração, todos comunicam-se com o processo mestre e vice-versa. Essa divisão possibilita o uso da comunicação coletiva como protocolo para realizar a troca de dados entre os subsistemas.

O Fluxograma 1 representa o algoritmo mestre, com a estrutura do respectivo protocolo de comunicação. No início, todos os processos precisam ser inicializados e receber os parâmetros necessários. Após esse estágio, todos os subsistemas realizam um passo de integração simultaneamente e, em seguida, os valores históricos de corrente  $h_{j,k}(t)$  e  $h_{j,m}(t)$  são computados, onde  $j \in \{a, b, c\}$ . Ao término dessa etapa, todos aerogeradores enviam, ao mesmo tempo, os valores históricos  $h_{j,m}(t)$  para o processo mestre. Para realizar essa etapa do procedimento de comunica-



Fluxograma 1 – Algoritmo mestre.



Fonte: Elaborado pelo autor (2020).

ção, utiliza-se a função **gather** do padrão MPI. Portanto, a simulação permanece bloqueada até que todos os processos finalizem o envio das mensagens. Na sequência, o processo mestre envia as correntes históricas  $h_{j,k}(t)$ , computadas na rede elétrica, para todos os aerogeradores. Nessa etapa, por simplificação do procedimento de comunicação, o envio das mensagens é realizado através da função **bcast** do padrão MPI. Embora existam maneiras mais otimizadas para realizar

o envio de dados da rede elétrica para os geradores, como o emprego da função `scatter`, por exemplo, foi verificado que este estágio não incorre em tempos computacionais excessivos com a utilização do método escolhido. Por fim, os subsistemas são atualizados e prossegue-se com o processo de simulação até o término do tempo estabelecido  $t_f$ .

#### 4.5.1 Métricas de avaliação de desempenho

Quando se utiliza computação paralela, deve-se analisar a performance computacional do algoritmo proposto. Para tal, algumas métricas de avaliação são utilizadas, como o fator de aceleração e a eficiência.

O fator de aceleração é uma medida relativa voltada a avaliar a aceleração computacional fornecida por um algoritmo paralelo em relação ao seu equivalente sequencial. Matematicamente, como indicado na expressão (4.10), o fator de aceleração corresponde à razão entre o tempo gasto para resolver um problema específico usando um único processo,  $T_s$ , e o tempo necessário para resolver o mesmo problema em paralelo com  $p$  processadores idênticos,  $T_p$ .

$$S = \frac{T_s}{T_p} \quad (4.10)$$

Como indicado na expressão (4.11), matematicamente o tempo de execução em paralelo,  $T_p$ , é definido como o tempo de procedimentos adicionais e comunicação  $T_{ov}$ , inserido na paralelização do problema, mais a razão entre o tempo da execução sequencial pelo número de processos  $p$ .

$$T_p \approx T_{ov} + \frac{T_s}{p} \quad (4.11)$$

Substituindo (4.11) em (4.10) e dividindo os termos da expressão resultante por  $T_s$ , pode-se redefinir o fator de aceleração como indicado abaixo.

$$S = \frac{1}{\frac{T_{ov}}{T_s} + \frac{1}{p}} \quad (4.12)$$

Nota-se, portanto, que se o tempo de procedimentos adicionais e comunicação tender a zero,  $T_{ov} \rightarrow 0$ , o fator de aceleração computacional  $S$  será diretamente proporcional ao número de processos  $p$  utilizados.

Eficiência, por sua vez, mede a fração de tempo no qual cada unidade de processamento é efetivamente utilizada. Matematicamente, como indicado em (4.13), a eficiência computacional para um algoritmo paralelizado é dada pela razão entre o fator de aceleração e o número de processadores  $p$  utilizados.

$$\varepsilon = \frac{S}{p} = \frac{T_s}{pT_p} \quad (4.13)$$

Contudo, na prática, as tarefas associadas à comunicação entre processos tendem a aumentar à medida que o número de processos aumenta. Portanto, a eficiência normalmente é inferior ao valor unitário. No entanto, quando o algoritmo paralelo for mais eficiente que o sequencial, como em termos de acesso a memória, por exemplo, a eficiência pode ser superior a 100 %.

A co-simulação, realizada em uma arquitetura distribuída entre processos, será avaliada em termos de métricas de desempenho, como os tempos de computação, comunicação, eficiência e fator de aceleração. Para esta tarefa, o algoritmo apresentado anteriormente pode ser analisado do ponto de vista computacional e comunicação, visando caracterizar os tempos necessários para calcular os passos de integração e realizar a troca dados entre os subsistemas. Analisando o Fluxograma 1, pode-se caracterizar o tempo total gasto para executar uma co-simulação, através da computação paralela, como indicado a seguir.

$$T_{total} = T_{comp} + T_{comp}^{aero} + T_{com}^{aero} \quad (4.14)$$

onde,

$T_{comp}$  = Tempo de computação máximo entre os aerogeradores e a rede elétrica;

$T_{com}^{rede}$  = Tempo de comunicação da rede elétrica com os aerogeradores;

$T_{comp}^{aero}$  = Tempo de computação máximo dentre os aerogeradores com a rede elétrica.

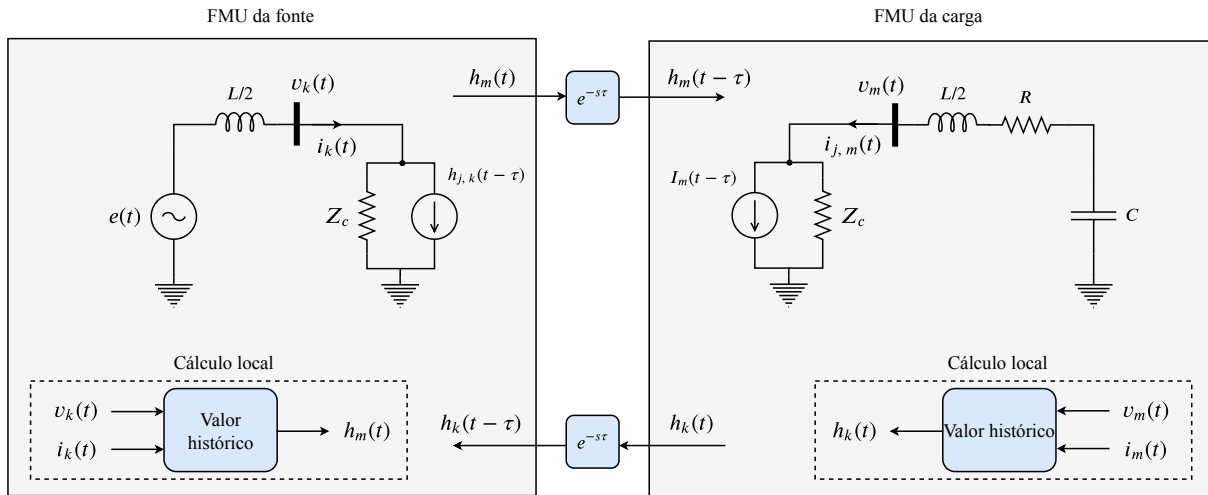
O tempo total de execução da co-simulação, para o sistema de geração de energia eólica, consiste na soma dos tempos de comunicação das interfaces da rede elétrica com os aerogeradores, realizadas sequencialmente pelo processo mestre, ao tempo de comunicação dos aerogeradores, realizados em paralelo, mais o tempo de computação máximo dentre os processos, uma vez que o função `gather` bloqueia envio de dados enquanto o último processo não for finalizado.

#### 4.6 ANÁLISE DE PRECISÃO E ESTABILIDADE NUMÉRICA

A co-simulação introduz o atraso de um passo de comunicação nas grandezas envolvidas no acoplamento entre os subsistemas. Esse atraso se deve à própria natureza do modelo de Bergeron para a linha de transmissão, para quando a constante de propagação  $\tau$  é igual ao passo de integração  $\Delta t$  utilizado.

Nesse sentido, será realizada uma análise sobre o impacto incorrido pela co-simulação para a solução de sistemas elétricos. Para tal, considera-se um circuito do tipo RLC série, conforme ilustrado no Diagrama 29. O problema é dividido em dois subsistemas distintos, um designado para a caracterização da fonte e outro destinado à especificação da carga. Na FMU da fonte, conforme o nome sugere, estão contidas uma fonte de tensão  $e(t)$  e metade da indutância do circuito  $L/2$ . De modo semelhante, a FMU da carga compreende, além da outra metade da

Diagrama 29 – Acoplamento entre fonte de tensão e carga para um circuito RLC.



Fonte: Elaborado pelo autor (2020).

indutância, a resistência e a capacitância,  $R$  e  $C$ , respectivamente. Por fim, considera-se que as FMUs incluam os barramentos terminais da linha de transmissão, segundo o modelo de Bergeron.

A análise do atraso embutido na simulação será em relação ao circuito RLC série completo, isto é, sem considerar a divisão em subsistemas distintos. Empregando a lei das malhas de *Kirchhoff*, pode-se equacionar o circuito, no domínio da frequência, como indicado em (4.15).

$$E(s) = \left( R + sL + \frac{1}{sC} \right) I(s) \quad (4.15)$$

Manipulando os termos da expressão adequadamente, pode-se escrever uma função de transferência que relaciona a tensão na fonte com a corrente que flui pela carga, como indicado a seguir.

$$H_c(s) = \frac{I(s)}{E(s)} = \frac{sC}{s^2LC + sRC + 1} \quad (4.16)$$

A análise numérica sobre o efeito da co-simulação, na resolução de sistemas elétricos, será realizada em torno do método de integração trapezoidal. Dessa forma, a discretização de um modelo contínuo pode ser alcançada aplicando-se a transformação bilinear, indicada em (4.17), na função de transferência do sistema.

$$s \iff \frac{2}{\Delta t} \left( \frac{1 - z^{-1}}{1 + z^{-1}} \right) \quad (4.17)$$

Matematicamente, a transformação bilinear realiza o mapeamento dos pontos do plano- $s$  sobre o círculo de raio unitário do plano- $z$ . Portanto, a função de transferência discreta que

relaciona a corrente que flui pela carga com a tensão na fonte, no circuito RLC série completo, pode ser escrita como indicado em (4.18).

$$H_c(z) = \frac{2C\Delta t (z^2 - 1)}{(4CL + 2CR\Delta t + \Delta t^2) z^2 + (2\Delta t^2 - 8CL) z + 4CL - 2CR\Delta t + \Delta t^2} \quad (4.18)$$

De posse da função de transferência para o sistema completo, deve-se modelar também o sistema co-simulado, proposto no Diagrama 29. Para tal, é necessário descrever a relação entre as correntes e tensões envolvidas no acoplamento. Uma vez que as correntes históricas indicadas (4.6) e (4.7) possuem um atraso de apenas um passo de integração  $\Delta t$ , a modelagem para o sistema co-simulado em sua forma discreta tende a ser mais natural. Considerando a propriedade de atraso no tempo da transformada- $z$ ,  $x(t - \Delta t) \xleftrightarrow{z} z^{-1} X(z)$ , pode-se mostrar que as equações de corrente nos terminais da LT, indicadas em (4.4) e (4.5), resultam no quadripolo equivalente indicado a seguir.

$$\begin{aligned} V_k(z) &= A V_m(z) + B I_m(z) \\ I_k(z) &= C V_m(z) + D I_m(z) \end{aligned} \quad (4.19)$$

onde,

$$A = D = \left( \frac{z + z^{-1}}{2} \right) \quad B = Z_c \left( \frac{z - z^{-1}}{2} \right) \quad C = \frac{1}{Z_c} \left( \frac{z - z^{-1}}{2} \right) \quad (4.20)$$

As impedâncias da carga  $Z_{carga}(s) = R + sL/2 + 1/sC$  e da fonte  $Z_{fonte}(s) = sL/2$ , no domínio da frequência, também podem ser expressas no tempo discreto empregando-se a transformação bilinear (4.17). Dessa forma, as tensões terminais indicadas no Diagrama 29 são calculadas, no domínio discreto, como indicado nas relações abaixo.

$$V_k(z) = E(z) - Z_{fonte}(z) I_k(z) \quad (4.21)$$

$$V_m(z) = Z_{carga}(z) I_m(z) \quad (4.22)$$

Substituindo (4.21)-(4.22) em (4.19) e rearranjando o termos apropriadamente, pode-se expressar a função de transferência discreta que relaciona a corrente que flui pela carga e a tensão da fonte, para o sistema co-simulado, como indicado em (4.23).

$$H_{cs}(z) = \frac{4CZ_c\Delta t^2 (z^3 - z)}{A_4z^4 + A_3z^3 + A_2z^2 + A_1z + A_0} \quad (4.23)$$

onde,

$$A_4 = 2CL^2 + (2RLC + 4CLZ_c) \Delta t + (2CRZ_c + 2CZ_c^2 + L) \Delta t^2 + \Delta t^3 Z_c$$

$$A_3 = -8CL^2 - (4RLC + 8CLZ_c) \Delta t + 2\Delta t^3 Z_c$$

$$A_2 = 12CL^2 + 8CL\Delta t Z_c - (4CZ_c^2 + 2L) \Delta t^2 + 2\Delta t^3 Z_c$$

$$A_1 = -8CL^2 + (4RLC - 8CLZ_c) \Delta t + 2\Delta t^3 Z_c$$

$$A_0 = 2CL^2 - (2RLC - 4CLZ_c) \Delta t - (2CRZ_c - 2CZ_c^2 - L) \Delta t^2 + \Delta t^3 Z_c$$

Tabela 2 – Parâmetros do circuito RLC.

Parâmetro	Descrição	Valor	Unidade
$P_{base}$	Potência Nominal	10	MW
$V_{base}$	Tensão Nominal	66	kV
$f_{base}$	Frequência Elétrica Nominal	60	Hz
$R$	Resistência	10%	p.u.
$X_L$	Reatância Indutiva	20%	p.u.
$X_C$	Reatância Capacitiva	10%	p.u.
$\Delta t$	Passo de discretização	50	$\mu s$

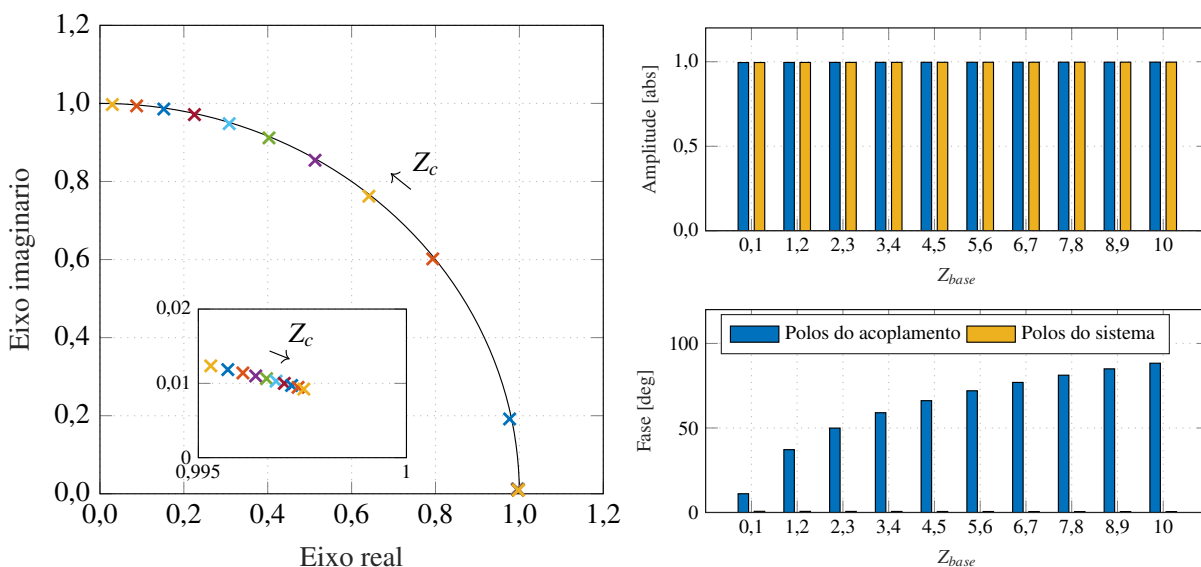
Fonte: Elaborado pelo autor (2020).

#### 4.6.1 Análise de estabilidade numérica

Para avaliar a estabilidade numérica do sistema, foram considerados os parâmetros indicados na Tabela 2. Nesse caso, utiliza-se um valor baixo para a resistência do circuito de modo a analisar o comportamento para quando o amortecimento é reduzido. O passo de integração  $\Delta t$  é considerado constante e o valor  $Z_c$  será variado, em torno do valor da impedância base, para que se possa investigar o seu impacto sobre estabilidade do sistema, do ponto de vista numérico.

Para diferentes valores de impedância característica  $0,1 Z_{base} \leq Z_c \leq 10 Z_{base}$ , o Gráfico 10 ilustra os polos da função de transferência, considerando apenas o polo positivo para cada par complexo conjugado, para o sistema co-simulado (4.23). Do ponto de vista da estabilidade numérica, para todos os valores de impedância da faixa considerada, o sistema permanece estável, uma vez que as magnitudes dos polos estão dentro do círculo de raio unitário  $|z| < 1$ .

Gráfico 10 – Localização dos polos da função de transferência para o sistema co-simulado.



Fonte: Elaborado pelo autor (2020).

Como ilustrado no gráfico de barras para as amplitudes, verifica-se que o valor absoluto dos polos analisados são praticamente constantes. Contudo, nota-se que ocorre um deslocamento de fase acentuado em determinados polos, na medida em que a impedância é aumentada. Com base nessa última observação, pode-se inferir qualitativamente que estes polos referem-se ao acoplamento, tendo-se em vista que estes são uma função da impedância característica  $Z_c$ . Por outro lado, os polos em destaque no um quarto de circunferência, praticamente estáticos, são relativos ao sistema. No entanto, pode-se observar uma tendência de deslocamento na direção do círculo de raio unitário, deixando o sistema marginalmente estável.

Para corroborar com essa análise preliminar, os polos sobre o círculo de raio unitário, indicados no Gráfico 10, foram mapeados no plano- $s$  com base na relação (4.17). Dessa forma, constatou-se que os polos em destaque possuem frequências na ordem daquela de ressonância do circuito RLC série. A Tabela 3 ilustra a conversão de um dos polos do sistema co-simulado considerando  $Z_c = Z_{base}$ . Como esperado, o polo do sistema completo discretizado (4.18) é exatamente igual àquele do sistema contínuo (4.16). Por sua vez, o polo do sistema co-simulado reduz em aproximadamente 5% o amortecimento e realiza um deslocamento na frequência de ressonância do sistema. Dessa forma, pode-se inferir que, na medida em que a impedância característica do modelo aumenta, o amortecimento fica comprometido e a ressonância vai sendo deslocada para frequências cada vez menores.

Com base na presente análise para o circuito RLC série foi descrita uma forma de se verificar a estabilidade numérica de sistemas elétricos acoplados. Embora as conclusões aqui apresentadas apontem uma direção confiável na utilização do modelo equivalente de Bergeron para realizar o acoplamento entre subsistemas elétricos, deve-se salientar que o método de análise deve ser aplicado caso a caso para que a estabilidade numérica possa ser, de fato, garantida. Além disso, essa análise preliminar fornece o entendimento de que a escolha da impedância característica  $Z_c$  deve ser feita criteriosamente, para que não se inclua na co-simulação dinâmicas inexistentes no sistema completo.

#### 4.6.2 Análise de precisão numérica

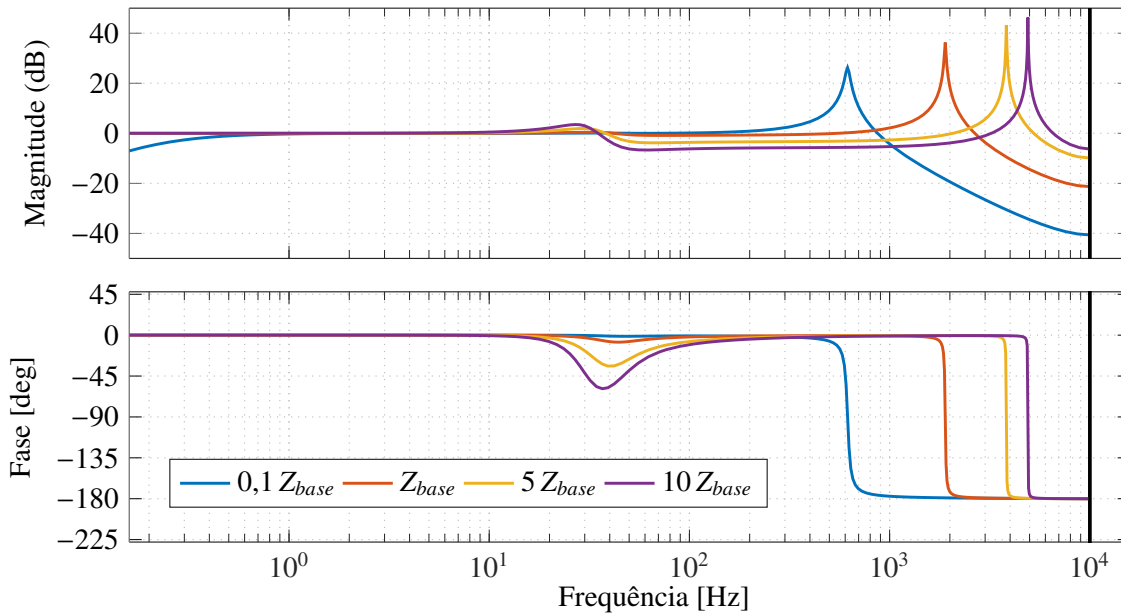
Uma vez conhecida a estabilidade numérica para o sistema co-simulado, pode-se prosseguir com as demais análises. Para avaliar a precisão numérica da co-simulação foram considerados os parâmetros indicados na Tabela 2. Da mesma forma, o passo de simulação é considerado

Tabela 3 – Polos do sistema ( $Z_c = Z_{base}$ ).

Sistema	$p(z)$	$p(s)$	$\xi$	$f_n$ [Hz]
Contínuo	–	$-94,25 + j249,36$	0,354	42,43
Completo	$0,9952 + j0,0124$	$-94,25 + j249,36$	0,354	42,43
Co-Simulação	$0,9956 + j0,0119$	$-86,07 + j239,83$	0,338	40,55

Fonte: Elaborado pelo autor (2020).

Gráfico 11 – Resposta em frequência para o circuito RLC discretizado.



Fonte: Elaborado pelo autor (2020).

constante e o valor da impedância característica  $Z_c$  será variado em torno do valor da impedância base.

O Gráfico 11 ilustra a resposta em frequência da razão entre a função de transferência do sistema co-simulado por aquela do sistema sem co-simulação, indicadas nas expressões (4.23) e (4.18), respectivamente. Idealmente, essa razão deveria resultar em um sinal com amplitude unitária e fase nula. Embora a ressonância do sistema acoplado seja deslocada para frequências mais elevadas, na medida em que a impedância característica é aumentada, nota-se que ocorre uma atenuação acentuada na amplitude do sinal, o que levaria a erros de precisão. Além disso, em torno da frequência de ressonância do circuito RLC série, observa-se também que há um atraso considerável na fase do sinal.

A análise qualitativa das curvas, ilustrada no Gráfico 11, indica que, para valores de impedância característica além do valor base, a co-simulação pode incorrer em imprecisões numéricas significativas. Ainda, para valores muito pequenos de  $Z_c$ , pode-se atenuar as dinâmicas CC do sistema. Dessa forma, embora garanta a precisão para uma banda de frequência de até 1 kHz, o valor de impedância base  $Z_{base}$  nominal mostra-se, neste caso, bastante adequado para a impedância característica, tendo-se em vista que o sistema co-simulado apresenta grande similaridade em relação ao sistema completo.

O passo de simulação utilizado, igual a  $\Delta t = 50 \mu s$ , corresponde a uma frequência de aquisição de 20 kHz. Uma regra prática, comumente utilizada em programas para estudos de transitórios eletromagnéticos, consiste em considerar uma banda de frequência confiável como sendo aquela uma década abaixo da frequência de aquisição. Contudo, pode-se mencionar que estudos de sobretensões sustentadas devido a ressonâncias entre sistema de controle do VSC,

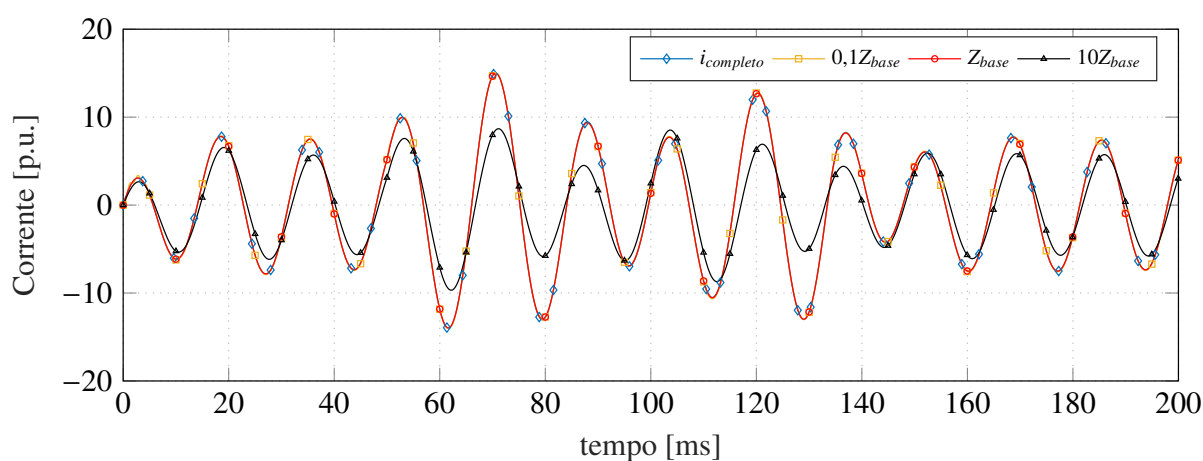


linhas e cabos de transmissão de energia poderiam ser realizados dentro da banda de frequência 1 kHz considerada.

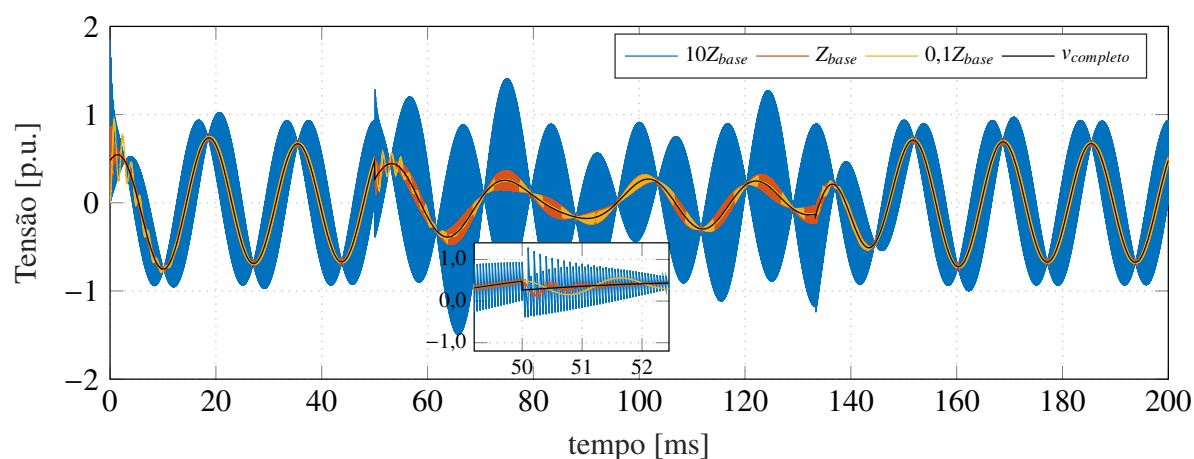
#### 4.6.3 Simulação no tempo

Considerando-se os parâmetros indicados na Tabela 2, para os mesmos valores de  $Z_c$  indicados no Gráfico 11 e assumindo a fonte de tensão cossenoidal, foi realizada uma simulação no domínio do tempo para o circuito RLC série. Ressalta-se que, nas análises subsequentes, as variáveis de estado não foram inicializadas para que fosse possível observar o comportamento dinâmico do sistema.

Gráfico 12 – Análise da corrente na carga para um circuito RLC série.



(a) Corrente na carga.



(b) Tensão no nó  $m$  para o subsistema carga.

Fonte: Elaborado pelo autor (2020).

O Gráfico 12(a) ilustra a corrente que flui através do circuito completo e aquela no subsistema da carga,  $i_m(t)$ , na co-simulação. Para avaliar a resposta dinâmica do sistema, no terceiro ciclo da onda de corrente, a resistência da carga é reduzida para 1% do valor da impedância base e, ao final do oitavo ciclo, o valor da resistência é restabelecido no valor inicial.

Em concordância com a análise preliminar de precisão numérica nota-se que, para valores elevados da impedância característica, a corrente no sistema co-simulado possui um atraso de fase e atenuação significativos. Além disso, observa-se que, na frequência fundamental do sistema, o valor reduzido de  $Z_c$  pode ser considerado adequado, embora alguma dinâmica CC seja atenuada. Ainda, considerando a impedância base nominal, nota-se que a corrente do sistema co-simulado é reproduzida adequadamente.

No Gráfico 12(b) estão representadas as tensões no nó  $m$  para o subsistema da carga e aquela do sistema completo. Nota-se que a tensão apresenta oscilações de natureza numérica significativas para valores elevados da impedância característica. Como visto na análise de estabilidade numérica, esse comportamento deve-se aos polos inseridos no sistema pela co-simulação, uma vez que, na medida em que  $Z_c$  aumenta, estes tendem a ser puramente imaginários e reduzem o amortecimento numérico da simulação.

#### 4.7 CONCLUSÕES PARCIAIS

Neste capítulo foram apresentados os conceitos básicos relativos a co-simulação. Dentro desse contexto, foi apresentada a interface FMI, a qual objetiva estabelecer-se como um padrão para realizar o acoplamento entre modelos e ferramentas de simulação. Definiu-se o conceito de FMU, designação dada a todo modelo produzido a partir de uma interface FMI, além de ser compatível com qualquer ambiente de simulação que suporte esse padrão de desenvolvimento. Viu-se também que uma FMU possui a característica de uma caixa preta, contendo portas de entrada e saída, com um conjunto de variáveis algébrico-diferenciais, que garante a propriedade intelectual dos modelos desenvolvidos.

O emprego do padrão FMI passa pela implementação de um algoritmo mestre, responsável por coordenar as conexões e estabelecer a comunicação entre os subsistemas envolvidos em uma co-simulação. Portanto, foi desenvolvido o referido algoritmo, para ambientes de desenvolvimento baseados em linguagem de programação Python. Foi realizada também a descrição de todo o protocolo de comunicação necessário para execução das simulações. Além disso, dada a natureza de processos distribuídos em uma co-simulação, foram definidos os conceitos básicos acerca das métricas de avaliação para a computação paralela.

Por fim, foi discutido o acoplamento entre subsistemas de elétricos. Definiu-se o modelo de Bergeron para uma linha de transmissão ideal como o elo de comunicação entre cada subsistema. Foi realizada uma análise numérica no método proposto e, embora o modelo inclua o atraso em um passo de comunicação, esse revelou-se bastante adequado, para quando a impedância de acoplamento é bem ajustada. No próximo capítulo serão apresentados os resultados das simulações realizadas e as respectivas discussões.

## 5 APLICAÇÕES E RESULTADOS

Este capítulo tem por objetivo apresentar os resultados obtidos para a co-simulação de um sistema de geração de energia eólica. Os modelos aqui utilizados foram desenvolvidos empregando-se a linguagem Modelica, as FMUs foram compiladas através da biblioteca JModelica.org cujas soluções são obtidas empregando-se o *solver* CVode. As análises subsequentes serão divididas em três estudos de casos, como descrito a seguir:

- a) **caso I:** Validação dos modelos e a avaliação do erro introduzido na simulação do sistema pelo conceito da co-simulação. Esta aplicação é realizada utilizando-se o modelo de um aerogerador acoplado a uma barra infinita. Nesse estudo de caso, objetiva-se também avaliar a performance dos controladores do aerogerador;
- b) **caso II:** Co-simulação de um parque eólico de 50 aerogeradores conectados a um sistema coletor em 66 kV. Uma vez que a co-simulação proporciona a divisão do esforço computacional, os aerogeradores e a rede elétrica são simulados em processos computacionais distintos. Dessa forma, esse estudo de caso objetiva avaliar o desempenho computacional;
- c) **caso III:** A última aplicação consiste em avaliar o comportamento eletromecânico do parque eólico, descrito no estudo de caso anterior, na ocorrência de variações na velocidade do vento. Objetiva-se também analisar o desempenho elétrico, sob variações na tensão no ponto de acoplamento do parque com a rede elétrica.

Antes de prosseguir com análises, serão apresentados os parâmetros utilizados na caracterização do sistema e os critérios adotados para avaliar as curvas da co-simulação, quando comparadas àquelas de uma simulação completa. Além disso, os estudos de casos selecionados serão descritos detalhadamente.

### 5.1 PARÂMETROS DO SISTEMA

Os parâmetros das turbinas eólicas e dos geradores síncronos de ímãs permanentes são aqueles indicados nas Tabelas 12 e 13, respectivamente. Contudo, para caracterizar completamente o modelo do aerogerador, é necessário definir os valores para os componentes utilizados nos filtros de interface, os parâmetros dos conversores eletrônicos, bem como os ganhos dos controladores. Dessa forma, na Tabela 4 estão indicados os parâmetros para os conversores VSC em conexão BtB, onde os terminais CC de cada conversor compartilham do mesmo barramento. Ressalta-se ainda que as frequências das portadoras triangulares foram escolhidas em um valor bem acima do mínimo recomendado. Segundo (MOHAN; UNDELAND; ROBBINS, 1989), esse valor deve ser 21 vezes superior ao da frequência fundamental. Além disso, para o projeto da capacitância do filtro LC, considerou-se a banda de passagem uma década abaixo da frequência da portadora triangular.

Tabela 4 – Parâmetros dos conversores VSC.

Parâmetro	Descrição	Valor	Unidade
<b>VSC conectado à unidade geradora</b>			
$f_{tri}$	Frequência da portadora triangular	5	kHz
$R_g$	Resistência do filtro	51	m $\Omega$
$L_g$	Indutância do filtro	5	mH
<b>Barramento CC</b>			
$V_{cc}$	Tensão CC nominal	10	kV
$C$	Capacitância	400	$\mu$ F
<b>VSC conectado à rede elétrica</b>			
$f_{tri}$	Frequência da portadora triangular	5	kHz
$R_r$	Resistência do filtro LC	51	m $\Omega$
$L_r$	Indutância do filtro LC	2	mH
$R_f$	Resistência em derivação do filtro LC	6	$\Omega$
$C_f$	Capacitância em derivação do filtro LC	98	$\mu$ F

Fonte: Elaborado pelo autor.

Tabela 5 – Parâmetros de projeto e ganho dos controladores.

Parâmetro	Descrição	Valor	Unidade
<b>Controle de velocidade da turbina</b>			
$s_1$	Localização do polo	-0,5	
$s_2$	Localização do polo	-10	
$k_{p,v}$	Ganho proporcional	$1,1029 \cdot 10^6$	(kg · m <sup>2</sup> )/s
$k_{i,v}$	Ganho integral	$0,5257 \cdot 10^6$	(kg · m <sup>2</sup> )/s <sup>2</sup>
<b>Controle de velocidade da turbina (Região 4)</b>			
$V_{w0}$	Velocidade do vento	15	m/s
$\xi$	Coefficiente de amortecimento	0,7	
$\omega_n$	Frequência natural	$2\pi 0,5$	rad/s
$k_{p,v}$	Ganho proporcional	50,7789	(kg · m <sup>2</sup> )/s
$k_{i,v}$	Ganho integral	140,4179	(kg · m <sup>2</sup> )/s <sup>2</sup>
<b>Controle de pitch</b>			
$\xi$	Coefficiente de amortecimento	0,7	
$\omega_n$	Frequência natural	$2\pi 5$	rad/s
$k_\beta$	Ganho proporcional	22,4399	s <sup>-1</sup>
$\tau_\beta$	Constante de tempo	22,7364	ms

Fonte: Elaborado pelo autor.

Na Tabela 5 estão indicados os ganhos dos controladores, para o sistema mecânico do aerogerador, bem como os parâmetros utilizados nos projetos. Os procedimentos para realizar

Tabela 6 – Parâmetros de projeto e ganho dos controladores.

Parâmetro	Descrição	Valor	Unidade
<b>Controle das correntes na unidade geradora</b>			
$s_1$	Localização do polo	-10	
$s_2$	Localização do polo	-200	
$k_{p,i}$	Ganho proporcional	1,2890	V/A
$k_{i,i}$	Ganho integral	12,8473	V/(A · s)
<b>Controle de tensão do barramento CC</b>			
$\xi$	Coefficiente de amortecimento	0,7	
$\omega_n$	Frequência natural	$2\pi 30$	rad/s
$k_{p,v}$	Ganho proporcional	$14,3646 \cdot 10^{-6}$	F/(V · s)
$k_{i,v}$	Ganho integral	$1,9340 \cdot 10^{-3}$	F/(V · s <sup>2</sup> )
<b>Controle das corrente na rede</b>			
$\tau_i$	Constante de tempo	2,0	ms
$k_{p,i}$	Ganho proporcional	1,0	V/A
$k_{i,i}$	Ganho integral	25,5	V/(A · s)
<b>Controle do circuito de sincronismo PLL</b>			
$\xi$	Coefficiente de amortecimento	0,7	
$\omega_n$	Frequência natural	$2\pi 30$	rad/s
$k_{p,pll}$	Ganho proporcional	0,1077	(V · s) <sup>-1</sup>
$k_{i,pll}$	Ganho integral	14,5052	(V · s <sup>2</sup> ) <sup>-1</sup>

Fonte: Elaborado pelo autor.

os cálculos são aqueles descritos no Capítulo 2. Vale destacar que o projeto do controle de velocidade da turbina através do ajuste no mecanismo de *pitch* foi realizado para a condição operativa na Região 4. Nesse caso, como discutido anteriormente, deve-se linearizar o modelo da turbina em torno de um ponto operativo em regime permanente. Para tal, considera-se que a velocidade do vento  $V_{w0}$  seja igual a 15 m/s. Para a referida velocidade, deve-se determinar o ângulo de *pitch* correspondente e, em seguida, proceder com os cálculos das derivadas parciais no ponto indicado. Maiores detalhes acerca da linearização do modelo da turbina podem ser consultados no Apêndice A.

Por sua vez, a Tabela 6 indica os ganhos e os parâmetros de projeto para os controladores das malhas de corrente, da tensão sobre o capacitor do barramento CC e para o circuito de sincronismo PLL. No Capítulo 3 estão descritos os procedimentos para realizar os referidos projetos.

## 5.2 CRITÉRIOS PARA AVALIAÇÃO DA CO-SIMULAÇÃO

Mediante a adoção da co-simulação, o presente trabalho visa propor uma alternativa para viabilizar estudos em sistemas de geração de energia eólica de grande porte. Contudo, para validar o conceito, é necessário avaliar os resultados do sistema co-simulado com base em algum critério fundamentado. Para tal, as grandezas obtidas através co-simulação serão comparadas, qualitativa e quantitativamente, com seus pares correspondentes no sistema simulado de forma completa.

Na literatura existem diferentes métodos matemáticos que permitem analisar quantitativamente o desempenho do erro em sistemas dinâmicos. De acordo com (THEODORO, 2016), uma alternativa para realizar a análise quantitativa da simulação consiste em avaliar a integral do erro absoluto normalizado (do inglês, *Normalized Integral Absolute Error* - NIAE). A definição do referido procedimento inicia-se pelo cálculo da integral do erro absoluto (do inglês, *Integral Absolute Error* - IAE), como definido em (5.1).

$$IAE = \int_0^{\infty} |e| dt \quad (5.1)$$

Na expressão anterior,  $e = x_{ref} - x_{int}$  corresponde ao sinal de erro considerado,  $x_{ref}$  é a curva usada como referência e  $x_{int}$  é a curva de interesse que se deseja analisar. De posse do IAE, prossegue-se com o cálculo da integral do erro absoluto normalizado, como indicado na expressão (5.2).

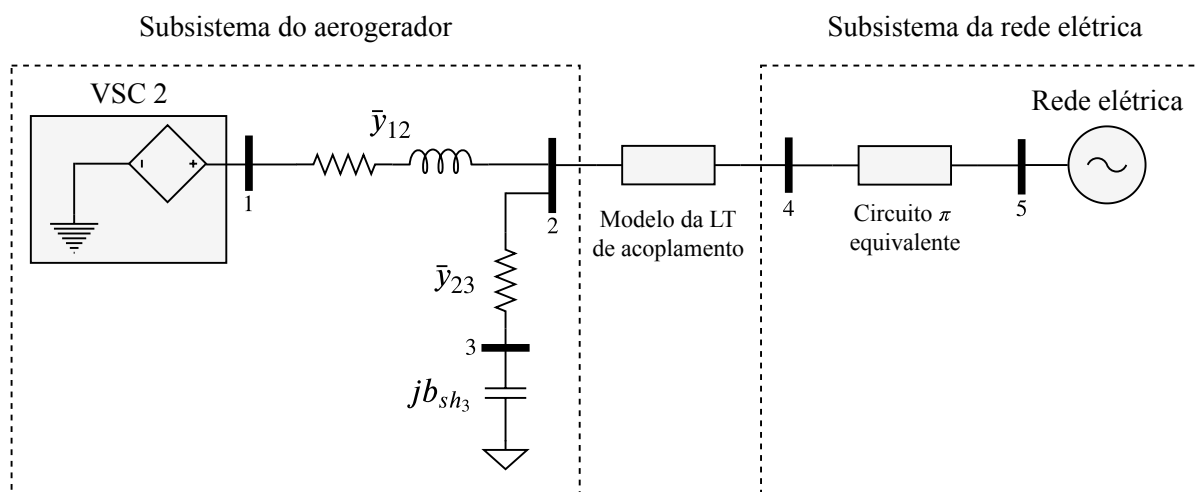
$$NIAE = 1 - \frac{IAE}{\int_0^{\infty} |x_{ref}| dt} \quad (5.2)$$

Ainda, segundo (THEODORO, 2016), o critério NIAE exhibe faixas para avaliar a conformação dos resultados. Assim, um modelo é dito adequado quando a integral do erro absoluto normalizado é maior ou igual a 95% ( $NIAE \geq 0,95$ ). De modo complementar, quando for menor que 95% ( $NIAE < 0,95$ ), o modelo é classificado como sendo inadequado. Portanto, o critério NIAE será aplicado para avaliar a similaridade entre os resultados obtidos ( $x_{int}$ ), através do sistema co-simulado, e aqueles da simulação completa do modelo ( $x_{ref}$ ).

## 5.3 ESTUDO DE CASO I

Como definido anteriormente, este estudo de caso tem por objetivo validar os modelos e avaliar o erro decorrente da co-simulação do sistema de geração de energia eólica, constituído pelo aerogerador conectado a uma barra infinita. Objetiva-se também examinar o desempenho dinâmico dos controladores, para quando variações na velocidade do vento ocorrem. No Diagrama 30 está ilustrado o esquemático utilizado para realizar a co-simulação do sistema proposto. As admitâncias indicadas no circuito são aquelas descritas no Diagrama 22. No entanto, agora considera-se que existe o modelo equivalente para uma linha de transmissão, que

Diagrama 30 – Esquemático do sistema utilizado na co-simulação.



Fonte: Elaborado pelo autor.

caracteriza os cabos entre o aerogerador e a SE. O segmento de cabo considerado para essa análise é aquele entre as barras 1 e 7 do sistema coletor, indicado na Tabela 14.

As admitâncias indicadas no Diagrama 30 são calculadas por unidade na base de potência do sistema coletor, igual a 100 MW, e suas respectivas tensões nominais. Uma vez que o transformador de interface possui uma relação de espiras de 3/66 kV, esses são os valores adotados para as bases de tensão do aerogerador e o sistema coletor, respectivamente, conforme indicado na Tabela 7. O circuito  $\pi$  equivalente do modelo da LT de acoplamento é determinado de acordo com expressão (4.8), onde  $\tau$  é igual ao passo de simulação adotado,  $\Delta t$ , e  $Z_c$  é igual à impedância nas bases de 10 MW e 66kV. Conforme discutido anteriormente na Subseção 4.6.2, a impedância base pode ser considerada adequada para caracterizar a impedância característica no modelo equivalente de Bergeron para uma LT ideal.

Uma vez caracterizado o sistema, serão calculadas as condições iniciais para descrever o ponto operativo, em regime permanente, para grandezas no lado da unidade geradora e da rede elétrica. Desse modo, para exemplificar o procedimento de inicialização descrito no Capítulo 3, considera-se que a velocidade do vento incidente nas pás da turbina seja igual ao valor nominal,

Tabela 7 – Parâmetros base do sistema.

Parâmetro	Descrição	Valor	Unidade
$S_B$	Potência base do sistema coletor	100	MW
$V_{B1}$	Tensão base do sistema coletor	66	kV
$V_{B2}$	Tensão base do aerogerador	3	kV
$\Delta t$	Passo de simulação	50	$\mu s$

Fonte: Elaborado pelo autor.

Tabela 8 – Ponto operativo na unidade geradora sob velocidade de vento nominal.

	Parâmetro	Descrição	Valor em regime	Unidade
Turbina	$V_w$	Velocidade do vento	11,2689	m/s
	$P_{tur}$	Potência da turbina	10,3997	MW
	$T_{tur}$	Conjugado mecânico	$8,2074 \cdot 10^6$	N · m
	$\omega_{tur}$	Velocidade mecânica angular	1,2671	rad/s
	$\beta$	Angulo de <i>pitch</i>	0	rad
PMSG	$\sqrt{2}\bar{\Lambda}_s$	Fluxo enlaçado	$-3,8427 - j16,2436$	Wb
	$\sqrt{2}\bar{I}_s$	Corrente de armadura	2,6991	kA
	$\sqrt{2}\bar{V}_s$	Tensão terminal	$2,4458 - j0,5843$	kV
	$T_{em}$	Conjugado eletromagnético	$0,5261 \cdot 10^6$	N · m
	$\omega_r$	Velocidade elétrica angular	152,0531	rad/s
VSC	$\sqrt{2}\bar{V}_t$	Tensão terminal	$2,3081 - j2,6363$	kV

Fonte: Elaborado pelo autor.

Tabela 9 – Ponto operativo na rede elétrica sob velocidade de vento nominal ( $P_B = 100$  MW).

Barra	Tipo	V [p.u.]	$\theta$ [°]	$P_G$ [MW]	$Q_G$ [Mvar]
1	$P$	1,2882	36,2185	0,0934	0,0662
2	$PQ$	1,0007	0,8976	0,0000	0,0000
3	$PQ$	0,9869	-8,6389	0,0000	0,0000
4	$PQ$	1,0004	-29,9808	0,0000	0,0000
5	$V\theta$	1,0000	-30,000	-0,0886	-0,0023

Fonte: Elaborado pelo autor.

$V_w^{nom}$ . Sob essa velocidade, obtém-se a condição operativa indicada na Tabela 8 para as grandezas no lado da unidade geradora. Baseando-se nos valores da corrente de armadura do PMSG e nas tensões terminais do conversor eletrônico, pode-se determinar a injeção de potência ativa nos terminais do VSC conectado à rede elétrica. Assim, considerando a modelagem proposta para caracterizar o barramento de conexão do conversor de interface, para quando somente a potência ativa é especificada, obtém-se um estado operativo para o sistema, ilustrado no Diagrama 30, conforme indicado na Tabela 9.

No ponto operativo indicado na Tabela 9 está embutido o atraso de  $30^\circ$  nas barras 4 e 5 da rede elétrica, devido ao transformador de interface em conexão delta-estrela. Portanto, é importante ressaltar que, para proceder com os cálculos das correntes nos modelos das LTs entre as barras 2-4 e 4-5, o ângulo de fase da tensão na barra 2 também deve ser referenciado ao lado em delta do transformador. Além disso, nota-se que o módulo da tensão terminal do conversor, caracterizada pela barra 1, possui um valor mais elevado devido à potência reativa gerada para suprir o ramo série do filtro LC.

Analisar a ação de chaveamento dos interruptores autocomutados dos conversores eletrô-



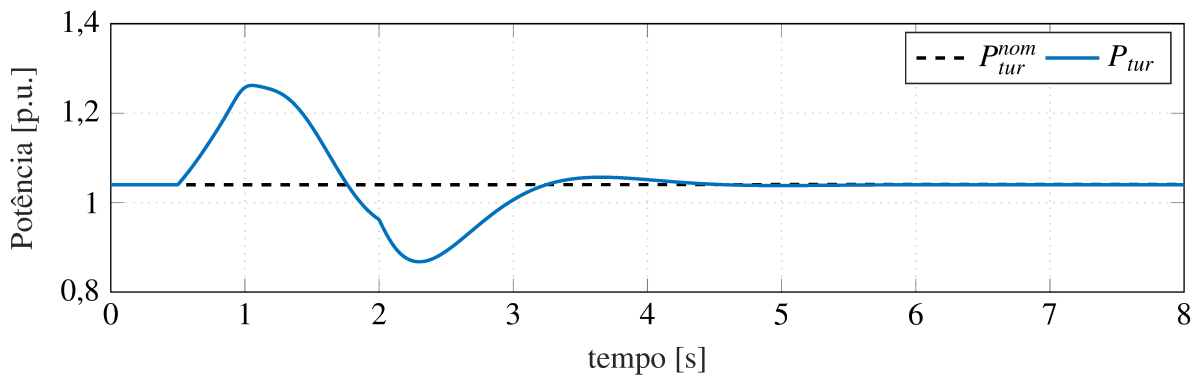
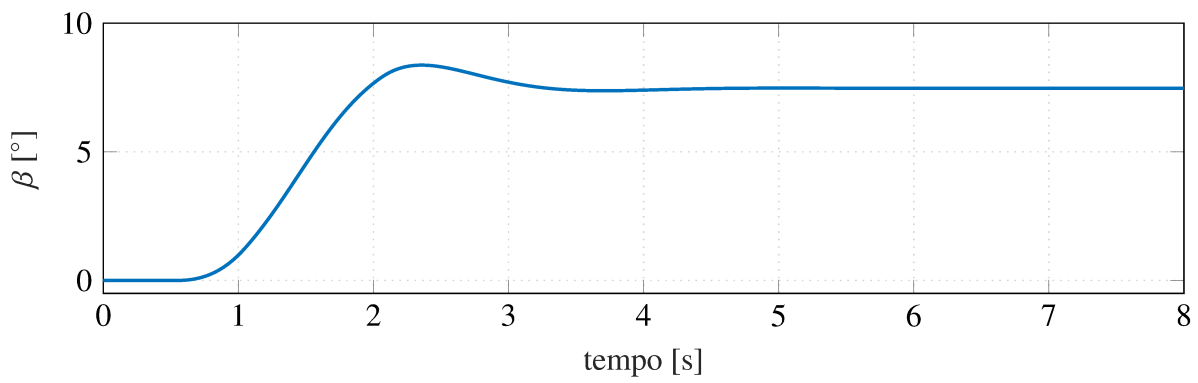
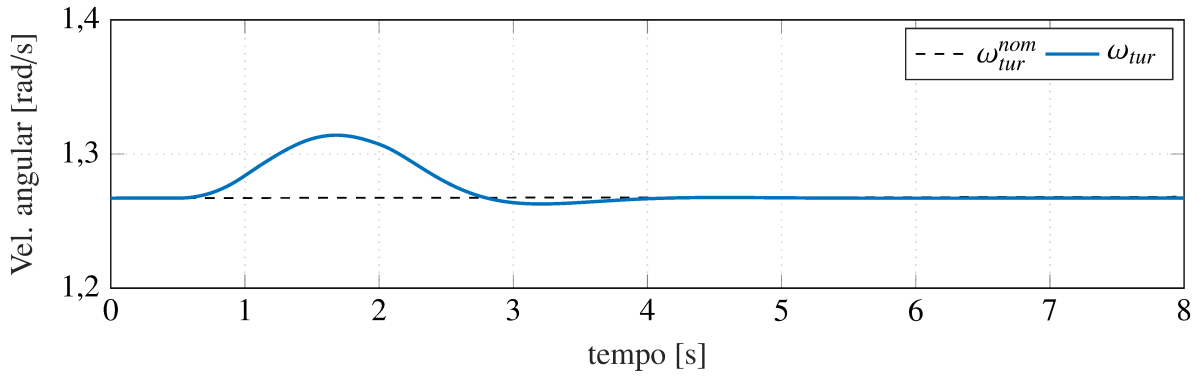
nicos, sobre as grandezas do sistema, não é parte objetiva desse presente trabalho. Portanto, em todas as simulações subsequentes, são utilizados os modelos médios para conversores VSC de dois níveis (YAZDANI; IRAVANI, 2010). Contudo, a título de exemplificação, o Apêndice E mostra a verificação dos modelos chaveados implementados em linguagem Modelica.

### 5.3.1 Controle do mecanismo de *pitch*

As análises no estudo de Caso I será subdivida em dois cenários. O primeiro deles consiste em avaliar o desempenho do controle de velocidade através do mecanismo de *pitch*. Desse modo, considera-se que a turbina esteja operando no ponto operativo descrito anteriormente e, no instante  $t_0$ , o vento comece a variar, para além do valor nominal, caracterizado por rampa com 2 s de duração e amplitude de 2 m/s. Portanto, no instante inicial da simulação, a turbina opera exatamente no ponto  $D$  descrito no Gráfico 7. Na medida em que a velocidade do vento começa a aumentar, a turbina ingressa na Região 4 do sistema de controle e a potência extraída passa a ser limitada. Uma vez que nessa região operativa o conjugado eletromagnético de referência  $T_{em}^*$  é mantido constante, qualquer acréscimo na velocidade do vento acarretará na elevação da rotação da turbina ( $\uparrow P_{tur} = \uparrow \omega_{tur} T_{tur}$ ), como pode ser verificado no Gráfico 13(a). Tendo-se em vista que a turbina rotaciona com velocidade nominal e, por razões de segurança, esse valor não deve ser ultrapassado, o mecanismo de *pitch* atua, como ilustrado no Gráfico 13(b). O referido mecanismo atua modificando a posição do ângulo de ataque das pás ( $\beta \uparrow$ ), de modo a limitar a potência extraída pela turbina, a qual está ilustrada no Gráfico 13(c). Naturalmente, por ser uma ação de controle mecânica, esta apresenta uma dinâmica mais lenta. Contudo, em aproximadamente 3 s, o sistema retorna aos patamares nominais de operação.

Por ser uma variação de natureza mecânica no subsistema do aerogerador, as curvas indicadas no Gráfico 13, são similares tanto no sistema co-simulado quanto naquele sem co-simulação. Além disso, dado que o conjugado eletromagnético de referência na malha do controle de corrente é mantido constante, no lado da unidade geradora, as correntes de armadura do PSMG também serão. No entanto, uma vez que a tensão interna da máquina é uma função da velocidade de rotação, haverá um aumento momentâneo na tensão e, conseqüentemente, na potência terminal. Dessa forma, para não sobrecarregar os capacitores do barramento CC, o controle de tensão dos capacitores atua de modo a transferir esse montante de energia para a rede elétrica, como ilustrado no Gráfico 14(a). Tendo-se em vista que a tensão no ponto de acoplamento comum é fixa, esse aumento na potência também se traduz na elevação momentânea das correntes injetadas no sistema, ilustradas através das componentes de eixo direto e em quadratura no Gráfico 14(b). Nota-se também, com base do Gráfico 14(b), que as premissas da malha do controle de corrente são satisfeitas, uma vez que a componente de eixo direto da corrente permanece nula, mesmo durante a perturbação no subsistema do aerogerador. As grandezas indicadas no Gráfico 14 estão expressas nas bases do aerogerador e trazem a comparação entre o sistema co-simulado ( $cs$ ) em sem co-simulação ( $c$ ). Além disso, pode-se observar que as amplitudes das referidas grandezas são praticamente idênticas. A análise quantitativa do erro pelo critério NIAE aponta um erro

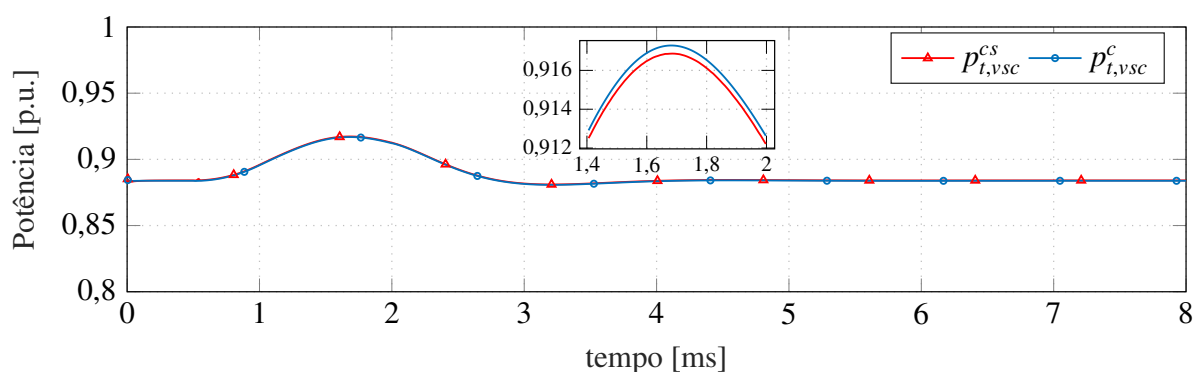
Gráfico 13 – Grandezas mecânicas na turbina (10 MW).



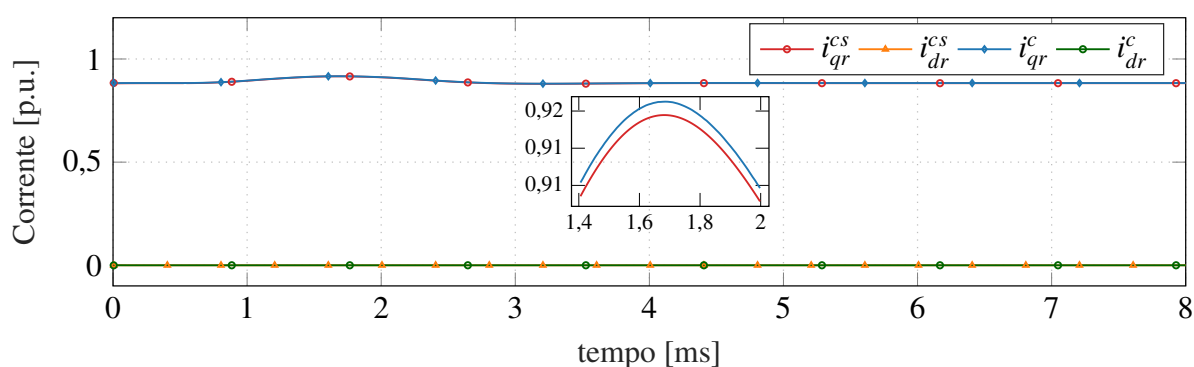
Fonte: Elaborado pelo autor.

absoluto normalizado de 98,9% em todos os casos.

Gráfico 14 – Grandezas elétricas no VSC conectado à rede elétrica (10 MW, 3kV).



(a) Potência ativa instantânea nos terminais CA do conversor.



(b) Correntes no filtro de interface em coordenadas  $qd$ .

Fonte: Elaborado pelo autor.

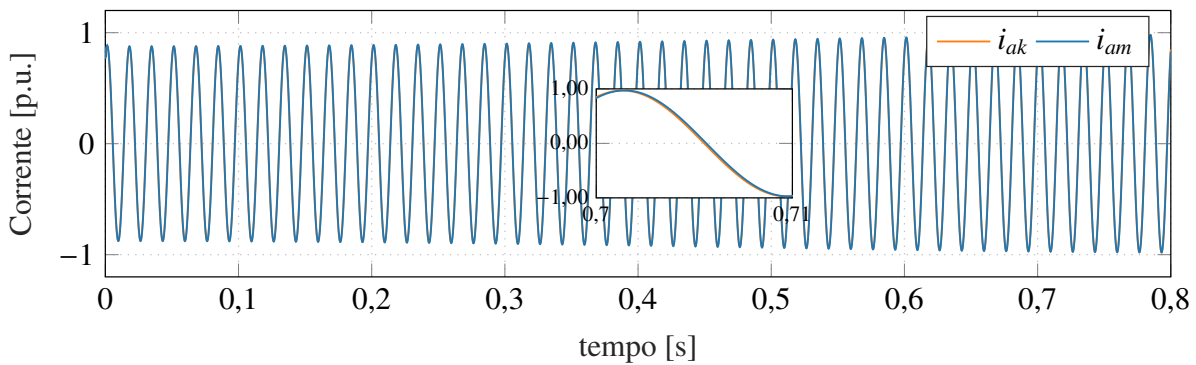
O Gráfico 15 ilustra as grandezas no acoplamento entre os subsistemas, onde, para uma visualização mais adequada, apenas os primeiros 0,8 s são exibidos. Nota-se que tanto as correntes quanto as tensões são similares, havendo apenas o atraso em um passo de comunicação, como previsto. Além disso, observa-se o início da elevação da magnitude da corrente injetada pelo aerogerador e as tensões terminais permanecendo constantes.

### 5.3.2 Controle de velocidade

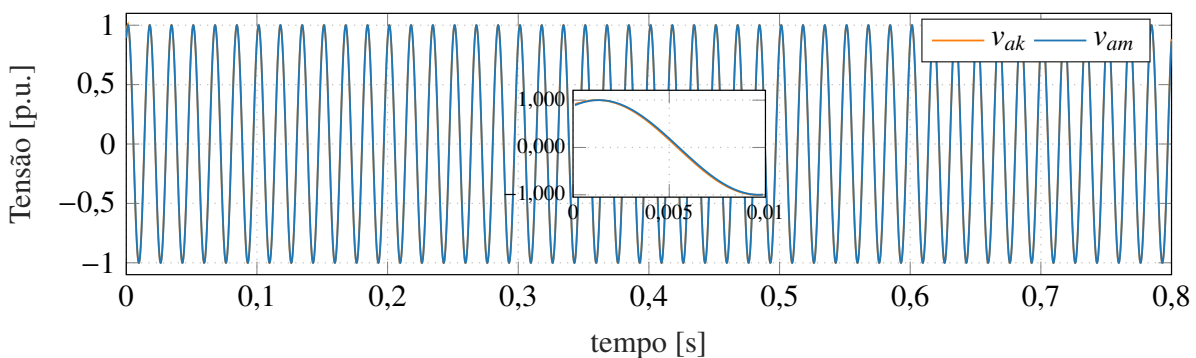
A segunda análise consiste em verificar o desempenho do controle de velocidade através da regulação do conjugado eletromecânico de referência do PMSG. Para tal, considera-se que a turbina esteja operando dentro da região de MPPT. Dessa forma, a condição operativa inicial do sistema, em regime permanente, é descrita pelo no ponto  $C$  indicado no Gráfico 7. Além disso, o procedimento para inicialização do sistema é idêntico ao descrito anteriormente, contudo agora a velocidade do vento utilizada nos cálculos é igual a  $V_w^{max}$ .

A variação na velocidade do vento inicia-se em  $t = 1$  s, caracterizada por uma rampa descendente com 3 s de duração reduzida até a turbina alcançar o ponto operativo  $B$ . Como

Gráfico 15 – Grandezas elétricas no acoplamento entre os subsistemas (10 MW, 66kV).



(a) Correntes nas barras de interface do aerogerador e da rede elétrica.



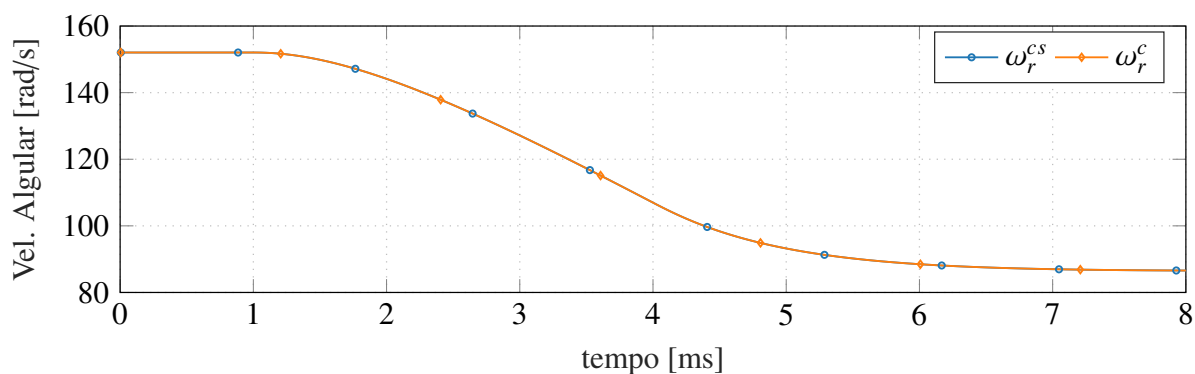
(b) Tensões nas barras de interface do aerogerador e da rede elétrica.

Fonte: Elaborado pelo autor.

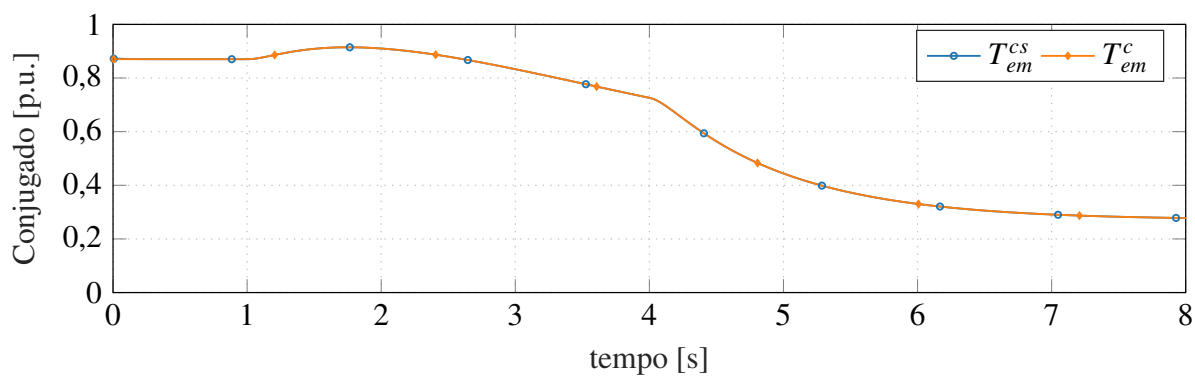
indicado no Gráfico 16(a), é imperativo que a velocidade de rotação da máquina seja ajustada linearmente com a velocidade do vento, uma vez que a variação ocorre dentro da região de MPPT. Esse ajuste é fundamental para garantir que o aerogerador opere com a máxima eficiência de conversão eletromecânica. O Gráfico 16(b) ilustra o conjugado eletromagnético no PMSG, por unidade na respectiva base. Dado que dentro da região de MPPT o conjugado é diretamente proporcional à velocidade de rotação da máquina, pode-se observar que este apresenta o comportamento esperado. Além disso, no Gráfico 16, são apresentadas as curvas para o sistema co-simulado e sem co-simulação. Assim, a análise quantitativa do erro pelo critério NIAE aponta uma similaridade de 99,9 % entre elas.

O Gráfico 17 ilustra a corrente no sistema de coordenadas  $qd$  no filtro de interface entre o VSC e a rede elétrica. Nota-se, portanto, que ocorre uma diminuição na amplitude da corrente devido à redução da velocidade do vento e, conseqüentemente, na potência injetada no sistema. Por ser uma ação de controle com natureza elétrica, observa-se uma dinâmica mais rápida na atuação dos controladores. Além disso, uma vez que a corrente de eixo direto permanece nula, conclui-se que o comportamento do sistema de controle é aquele esperado. Novamente, a análise quantitativa do erro indica uma similaridade de 99,8% entre as curvas.

Gráfico 16 – Grandezas elétricas no PMSG.

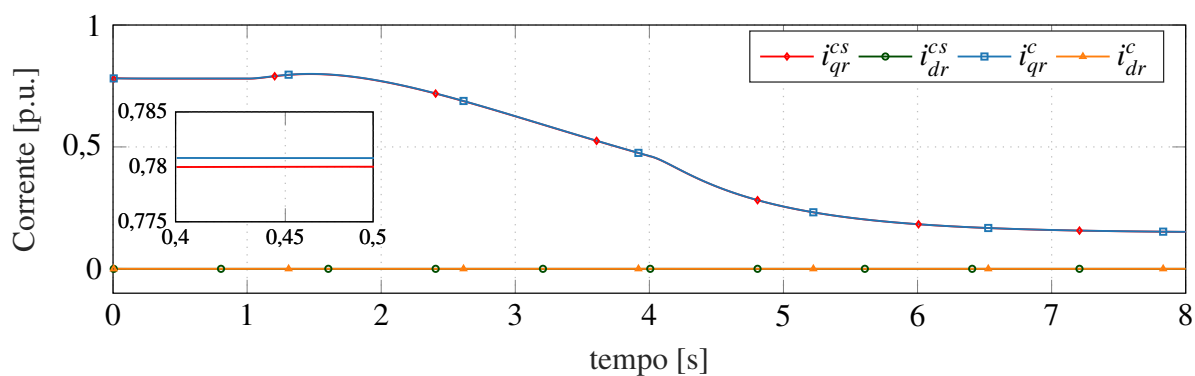


(a) Velocidade elétrica angular.



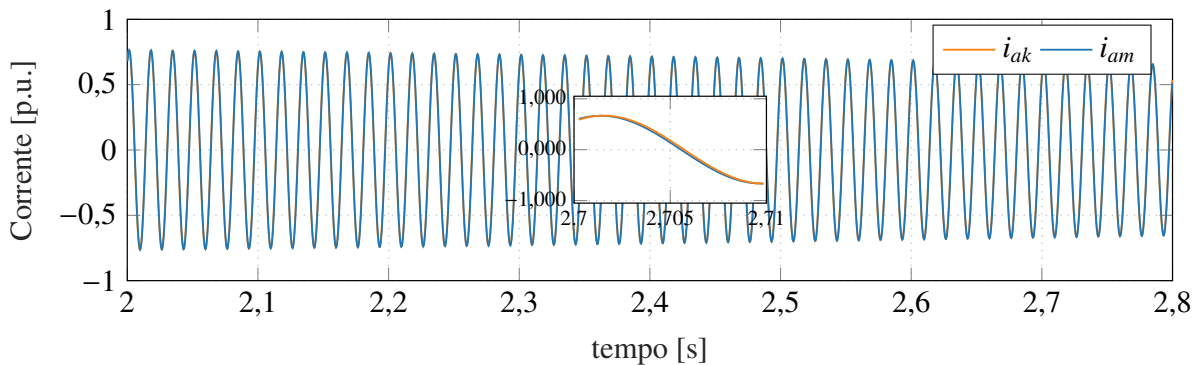
(b) Conjugado eletromagnético.

Fonte: Elaborado pelo autor.

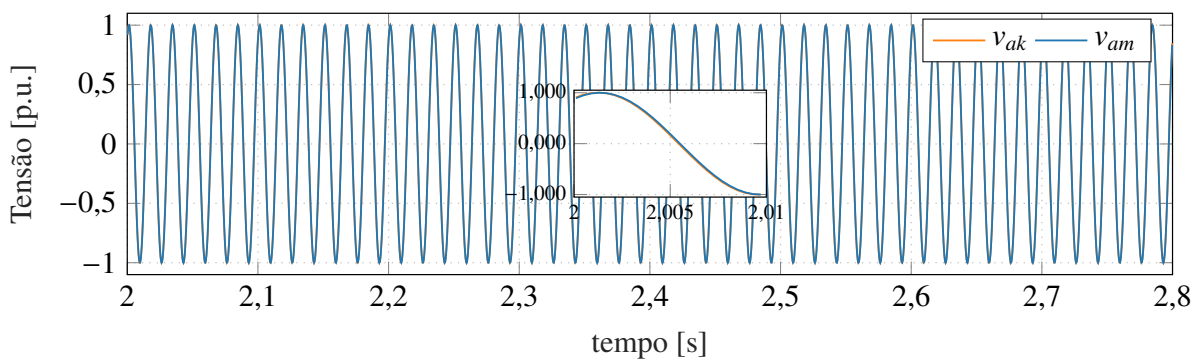
Gráfico 17 – Corrente no filtro de interface em coordenadas  $qd$  (10 MW, 3kV).

Fonte: Elaborado pelo autor.

Gráfico 18 – Grandezas elétricas no acoplamento entre os subsistemas (10 MW, 66kV).



(a) Correntes nas barras de interface do aerogerador e da rede elétrica.



(b) Tensões nas barras de interface do aerogerador e da rede elétrica.

Fonte: Elaborado pelo autor.

No Gráfico 18 estão ilustradas as grandezas elétricas no acoplamento entre o aerogerador e a rede elétrica. Novamente, para fornecer uma visualização mais adequada, apenas um intervalo de tempo com 0,8 s é mostrado. A corrente, indicada no Gráfico 18(a), sofre uma diminuição na amplitude, dada a supracitada redução na velocidade do vento, enquanto a tensão permanece fixa. Além disso, pode-se observar o atraso previsto em um passo de comunicação entre os nós terminais da interface.

Desse forma, este estudo de caso possibilitou verificar o desempenho dos mecanismos de controle modelados para o aerogerador, bem como avaliar os modelos desenvolvidos em linguagem Modelica. Além disso, foi possível verificar a co-simulação entre um único aerogerador e uma barra infinita. Nesse sentido, o modelo equivalente de Bergeron para uma linha de transmissão ideal mostra-se adequado para realizar o acoplamento entre subsistemas elétricos. Em todos os casos analisados, o índice de similaridade entre o sistema co-simulado e aquele simulado de forma completa foi superior a 98%, utilizando como métrica quantitativa o critério NIAE. Segundo o mesmo critério, quando a similaridade é superior a 95%, as curvas analisadas são classificadas como sendo adequadas. Tal resultado corrobora com a escolha do método utilizado no acoplamento e fornece subsídios para prosseguir com as análises em sistemas

maiores, como será detalhado a seguir.

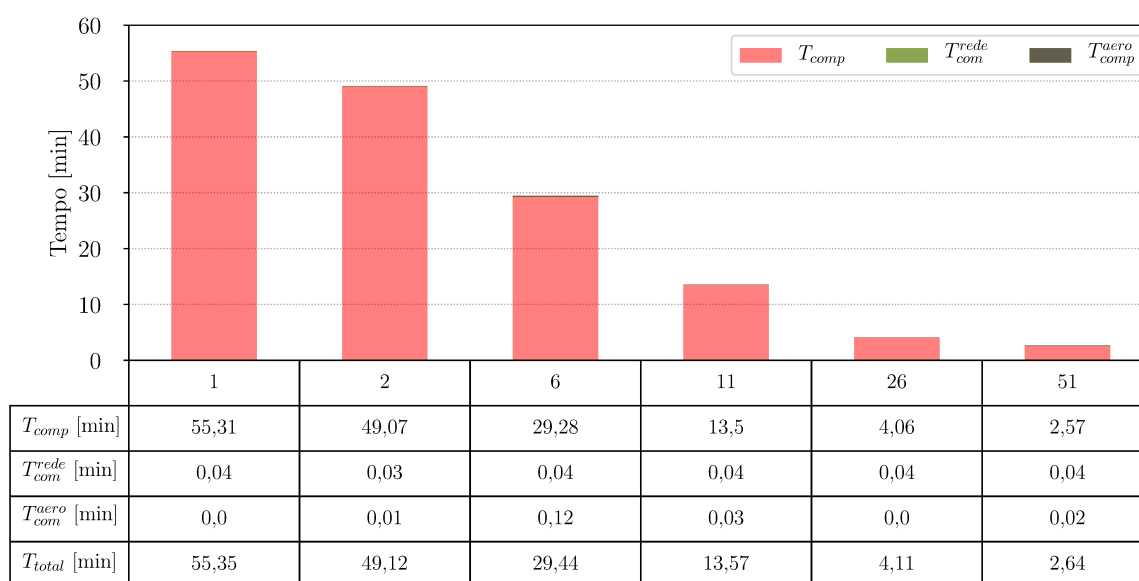
#### 5.4 ESTUDO DE CASO II

Nesse estudo de caso serão considerados 50 aerogeradores e a topologia do sistema coletor indicada na Tabela 14. Além disso, o ponto operativo considerado é igual àquele do estudo de caso anterior, para quando a velocidade do vento é igual a  $V_w^{nom}$ . Nesta análise, considera-se que o tempo total de simulação seja igual a 100 ms, com o passo de integração constante ( $\Delta t = 50 \mu s$ ). Ainda, a simulação é realizada com base nos paradigmas da computação paralela definidos no Capítulo 4.

A paralelização foi realizada de modo que o processo mestre, além de coordenar e sincronizar a co-simulação, seja o responsável também pela computação da rede elétrica. Além disso, a distribuição dos aerogeradores entre processos computacionais foi elaborada objetivando-se equilibrar o esforço computacional requerido por cada processo. Para exemplificar a ponderação anterior considere uma paralelização na qual sejam utilizados 26 processos. Tendo-se em vista que a solução da rede elétrica requer sempre um processo dedicado, a divisão do esforço computacional resulta em dois aerogeradores distribuídos igualmente entre os demais processos. A mesma análise pode-se ser feita para as outras distribuições apresentadas a seguir.

A plataforma empregada para a realização das simulações e tomadas de tempo descritas na sequência é composta por nós de computação com dois processadores Intel Quad-Core Xeon E5620 (2,40GB, cache 12MB, 12GB memória RAM DDR3 1066MHz) cada, interconectados através de comutadores de rede do tipo Gigabit Ethernet.

Gráfico 19 – Tempo computacional da co-simulação em função do número de processos.



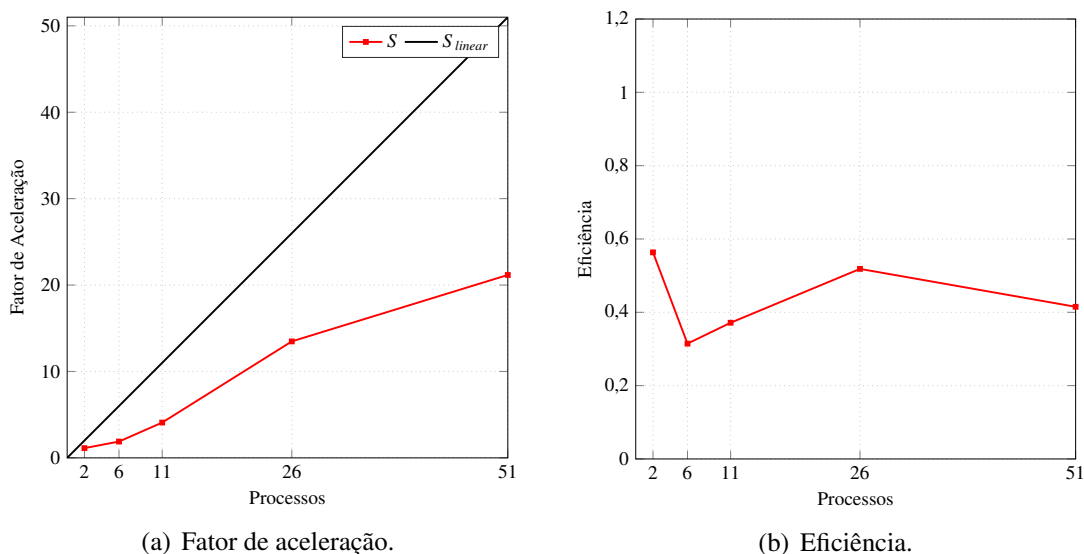
Fonte: Elaborado pelo autor.

O Gráfico 19 ilustra os tempos computacionais obtidos na co-simulação do sistema de geração de energia eólica contendo 50 aerogeradores e a rede elétrica. Os tempos computacionais são exibidos em função do número de processos utilizados. A barra de tempo referente a um único processo caracteriza a co-simulação realizada de forma sequencial e, portanto, estabelece o tempo base utilizado como referência nas análises de desempenho subsequentes. Além disso, nota-se que, na medida o do esforço computacional é compartilhado entre os processos, o tempo da simulação é reduzido significativamente.

Com base no Gráfico 19, pode-se inferir, qualitativa e quantitativamente, que o tempo de solução global da co-simulação relaciona-se fortemente ao número de aerogeradores resolvidos por processo. Nesta aplicação específica, a rede elétrica representa uma pequena parcela do tempo computacional. Nota-se também que os tempos de comunicação do processo mestre com cada subsistema dos aerogeradores,  $T_{com}^{rede}$ , equivalem a uma fração mínima do tempo global. Ainda, o tempo necessário para se realizar a comunicação entre os aerogeradores e o mestre  $T_{com}^{aero}$  também não apresenta um custo significativo. Contudo, é importante ressaltar que os valores indicados no Gráfico 19 representam uma estimativa e podem variar de acordo com aspectos, tais como, balanceamento da carga entre os processos envolvidos na simulação, estado de carregamento do sistema operacional, estado de utilização tanto dos barramento de memória local como distribuída em rede, eventual desgaste de hardware, etc.

Nas análises preliminares, verificou-se que um desequilíbrio nos processos dedicados aos aerogeradores impacta, sobremaneira, a eficiência computacional da co-simulação. Desse modo, é importante ressaltar que a divisão do esforço computacional deve ser realizada de forma equilibrada. Com base nessas observações, o Gráfico 20(a) ilustra o fator de aceleração  $S$  obtido para os tempos indicados no Gráfico 19, em comparação com a aceleração ideal linear.

Gráfico 20 – Desempenho computacional da co-simulação.





Nota-se uma saturação significativa a partir de 26 processos. Pode-se verificar também que a aceleração obtida através de 51 processos ficou em torno de 21 vezes com relação à simulação sequencial. Por sua vez, o Gráfico 20(b) descreve a eficiência da co-simulação. Nota-se que a maior eficiência não ocorre para o maior fator de aceleração devido à saturação observada na curva da aceleração em função do número de processos. Neste caso, a co-simulação através de 26 processos mostra-se a mais adequada. Na prática, isso significa que a energia empregada para dobrar o número de processos não se traduz na diminuição pela metade do tempo computacional.

Por fim, essas análises de desempenho corroboram com o argumento de que a co-simulação se coloca como uma alternativa para viabilizar estudos naqueles sistemas que requerem elevados recursos computacionais. Pode-se observar que, através da distribuição adequada da carga de cálculo entre diversos processos, a co-simulação proporciona um ganho computacional expressivo. Esse ganho possibilita que estudos mais detalhados acerca do sistema de conversão de energia eólica sejam realizados criteriosamente, conforme será tratado no estudo de caso a seguir.

## 5.5 ESTUDO DE CASO III

Conforme definido inicialmente, este estudo de caso consiste em analisar o comportamento eletromecânico do parque eólico, na ocorrência de variações na velocidade do vento, e o desempenho elétrico, sob variações na tensão no ponto de acoplamento do parque com a rede elétrica. A fazenda eólica é caracterizada pelos mesmos 50 aerogeradores descritos anteriormente. Nesse estudo, contudo, considera-se que cada turbina opere dentro da região de MPPT e o ponto operativo do sistema seja estabelecido pela velocidade do vento igual a 8 m/s. Essa velocidade adotada representa um valor médio entre os valores mínimo e máximo da região de MPPT e descreve uma velocidade mais aderente com situações práticas.

As análises subsequentes serão divididas em duas etapas. A primeira delas consiste em avaliar o desempenho elétrico dos aerogeradores a partir de uma perturbação na tensão no ponto de acoplamento do parque eólico com a rede elétrica. Essa variação é caracterizada por um afundamento de tensão na SE coletora em 50% do valor nominal. O estudo eletromecânico, por sua vez, será caracterizado por uma variação instantânea e aleatória na velocidade do vento no intervalo  $\pm 1$  m/s. Visando a aceleração computacional, ambas co-simulações neste estudo de caso são realizadas com 51 processos, sendo cada processo dedicado a um subsistema individual. Novamente o passo de integração é considerado constante ( $\Delta t = 50 \mu s$ ) e o tempo total da simulação depende do tipo de cada estudo. Na análise eletromecânica, por ser de natureza mais lenta, o tempo total da simulação é igual a 1 s. Por sua vez, a análise do desempenho elétrico é realizada para um tempo total de simulação igual a 0,3 s. A seguir cada caso será tratado detalhadamente.

### 5.5.1 Variação na tensão no ponto de acoplamento

Para avaliar desempenho elétrico quando variações ocorrem na tensão no ponto de acoplamento com a SE, considera-se que o sistema esteja operando no ponto operativo descrito anteriormente e, no instante 50 ms ocorra um afundamento da tensão na SE em 50% do valor nominal. Esse distúrbio é sustentado por 100 ms, o que seria similar ao tempo de atuação de dispositivos de proteção. A título de exemplificação, o aerogerador considerado nas análises será aquele conectado à barra 27 do sistema coletor. Dessa forma, o Gráfico 21(a) ilustra as componentes de eixo direto e em quadratura da tensão no ponto de acoplamento do respectivo aerogerador com a rede elétrica. Nota-se portanto, que o afundamento instantâneo na tensão provoca uma excitação de modos de oscilação numérica, introduzidos na co-simulação pelo modelo de Bergeron para a LT ideal.

O Gráfico 21(b) caracteriza a corrente no ramo série do filtro LC na interface entre o aerogerador e a rede elétrica. Nota-se que, no instante da perturbação no sistema, a corrente injetada na rede naturalmente se eleva, tendo-se em vista que a velocidade do vento se mantém constante e, conseqüentemente, a potência disponibilizada pelo aerogerador. Além disso, verifica-se que o controlador da malha de corrente atua e sua respectiva ação de controle corresponde ao especificado. Para corroborar com ponderações anteriores, o Gráfico 21(c) ilustra a potência injetada pelo aerogerador no barramento de conexão com a rede elétrica. Como esperado, embora a potência oscile durante as variações na tensão no PAC, mantém-se constante em regime.

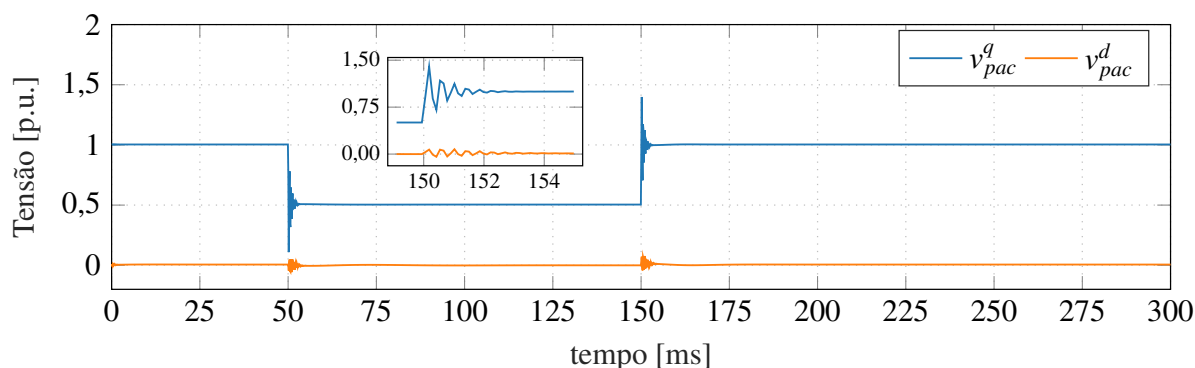
O Gráfico 22(b) ilustra a velocidade da turbina durante a perturbação. Uma vez que a constante de tempo da malha do controle de corrente é muito mais rápida que aquela do controle de velocidade, nota-se que o afundamento de tensão considerado não impacta a dinâmica do sistema no lado da unidade geradora. Por sua vez, o Gráfico 22(a) descreve as correntes fluem através da armadura do PMSG. Tendo-se em vista que a velocidade do vento é considerada constante a rotação da máquina não varia, assim como as amplitudes das correntes.

O Gráfico 23 representa a tensão sobre os capacitores do barramento CC. Como previsto, no instante em que a perturbação ocorre no sistema, a tensão CC oscila de modo a realizar o balanço energético entre a potência disponibilizada nos terminais do retificador, na unidade geradora, com aquela nos terminais de saída do inversor, na interface com a rede elétrica.

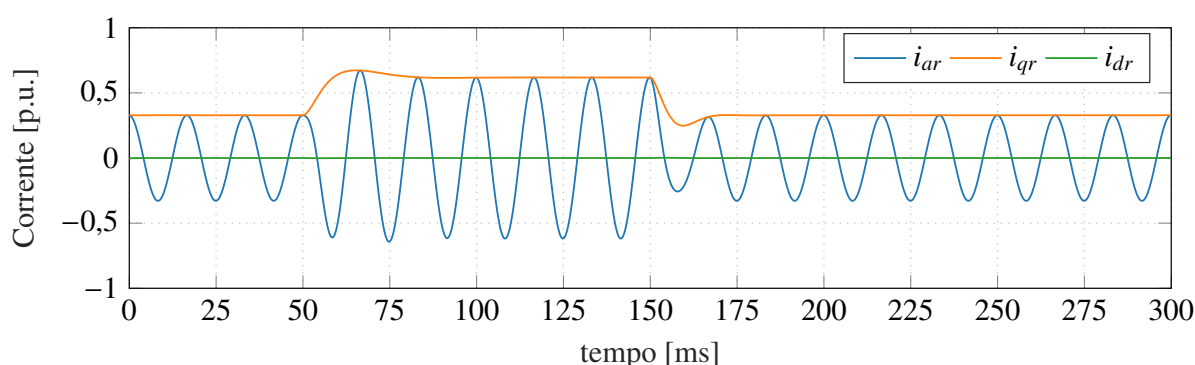
O Gráfico 24 ilustra as grandezas elétricas no acoplamento entre os subsistemas do aerogerador e da rede elétrica. Neste caso, novamente devido à variação instantânea da tensão na SE, os modos de oscilação numérica são excitados. Contudo, nota-se que tanto as correntes quanto as tensões são similares, havendo apenas o atraso em um passo de comunicação, como previsto. Além disso, observa-se as variações nas correntes e tensões de acordo com o comportamento do sistema. Ainda, é possível constatar o efeito dos valores históricos nos nós terminais de interface. A título de exemplificação, pode-se observar que a oscilação numérica observada na corrente  $i_{am}$  é relativa àquela na tensão  $v_{ak}$ .

Com base nessa aplicação pode-se observar o desempenho elétrico do sistema de geração

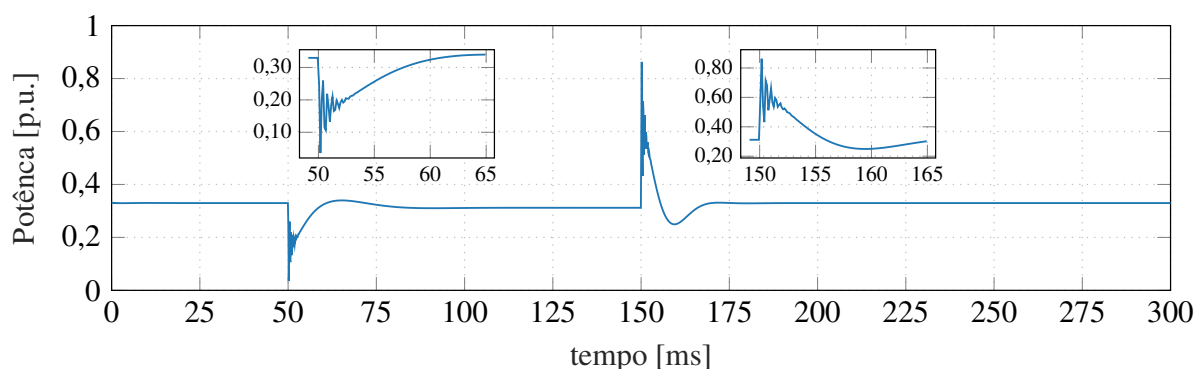
Gráfico 21 – Grandezas elétricas no barramento de interface do aerogerador (10 MW, 3kV).



(a) Tensão no enrolamento primário do transformador de interface.



(b) Corrente no filtro de interface entre o VSC e a rede elétrica.

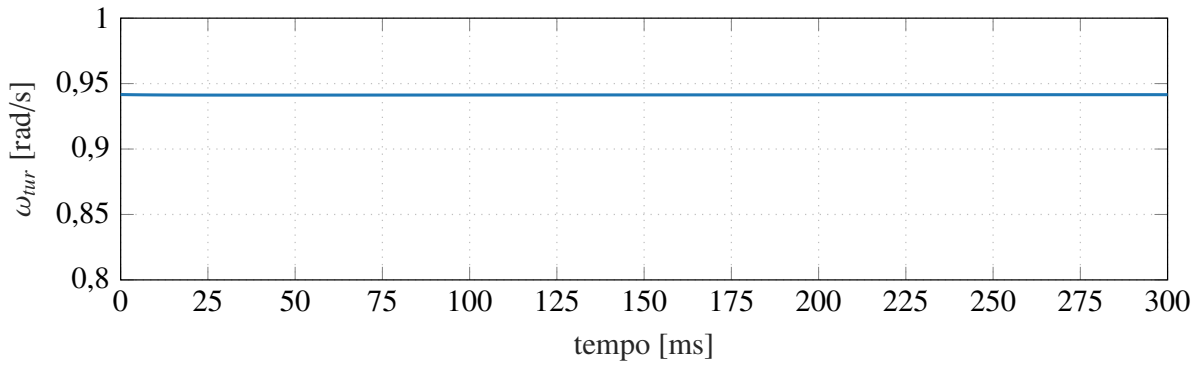


(c) Potência injetada no barramento de interface.

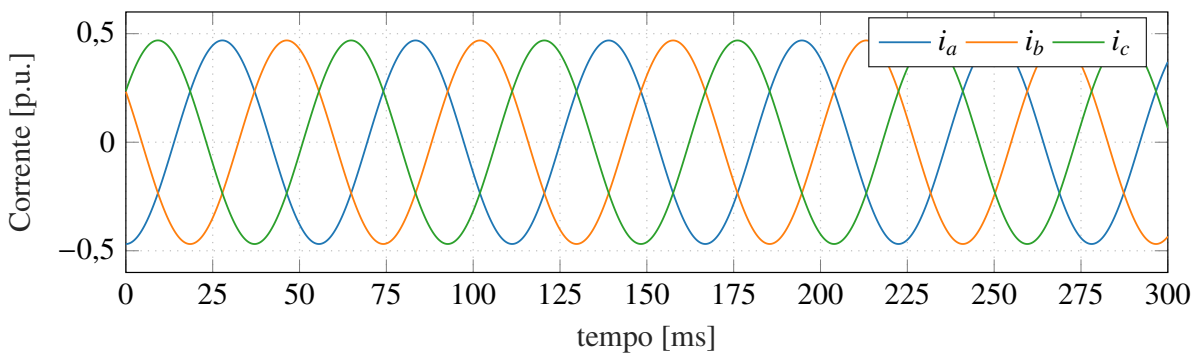
Fonte: Elaborado pelo autor.

de energia eólica quando ocorrem variações na tensão no ponto de acoplamento com a rede elétrica. Constatou-se que, para um afundamento de tensão em 50% do valor nominal, as dinâmicas no lado da unidade geradora não são impactadas, para quando a velocidade do vento se mantém constante. Além disso, através da co-simulação executada em processos distribuídos, um para cada aerogerador e outro para a rede do sistema coletor, foi possível realizar uma análise considerando-se todo o parque eólico. O compartilhamento do esforço computacional, proporcionado pela co-simulação, permitiu que uma simulação de 0,3 s fosse realizada em

Gráfico 22 – Velocidade da turbina e correntes nos enrolamentos do PMSG (10 MW, 3kV).



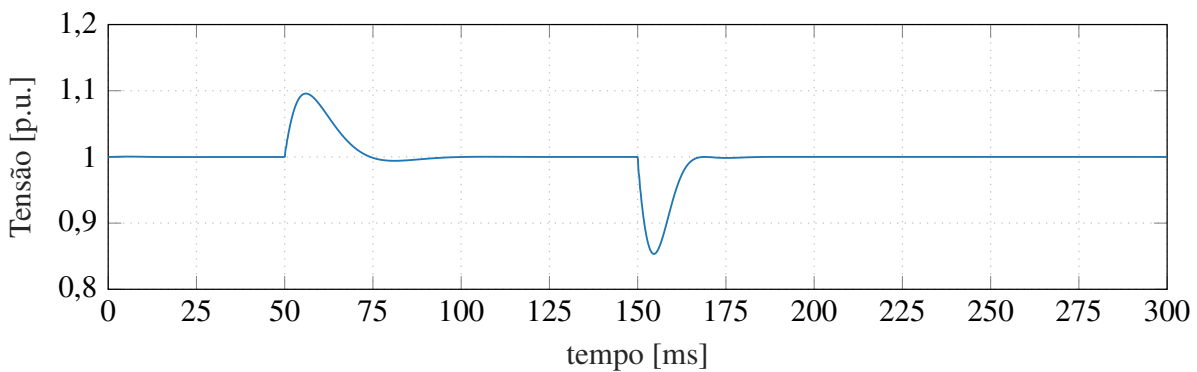
(a) Velocidade de rotação da turbina.



(b) Correntes nos terminais no PMSG.

Fonte: Elaborado pelo autor.

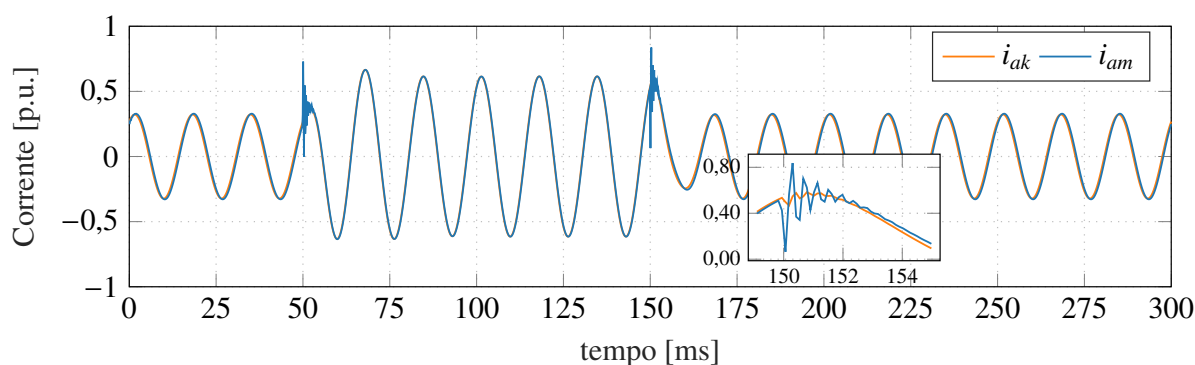
Gráfico 23 – Tensão sobre os capacitores do barramento CC (10 kV).



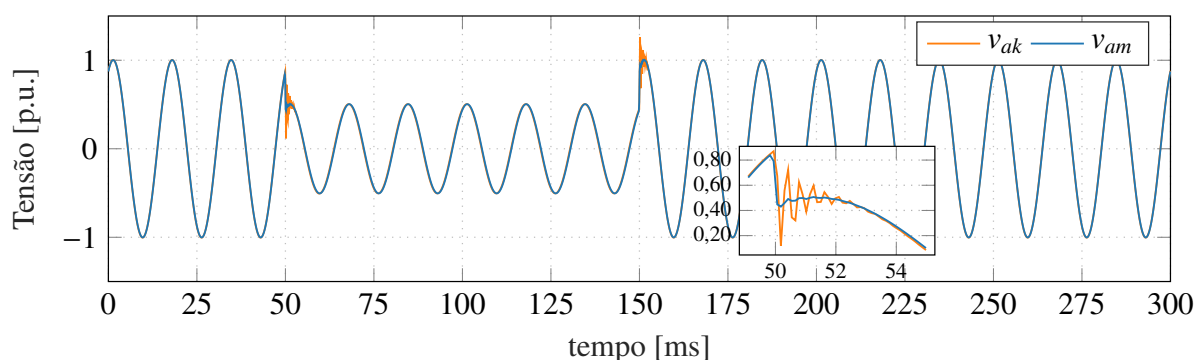
Fonte: Elaborado pelo autor.

aproximadamente 18 min. Nesse caso, para uma simulação sequencial o tempo computacional seria aproximadamente 20 vezes maior, ou seja, em torno de 6 h.

Gráfico 24 – Grandezas elétricas no acoplamento entre os subsistemas (10 MW, 66kV).



(a)



(b) Tensões nas barras de interface do aerogerador e da rede elétrica.

Fonte: Elaborado pelo autor.

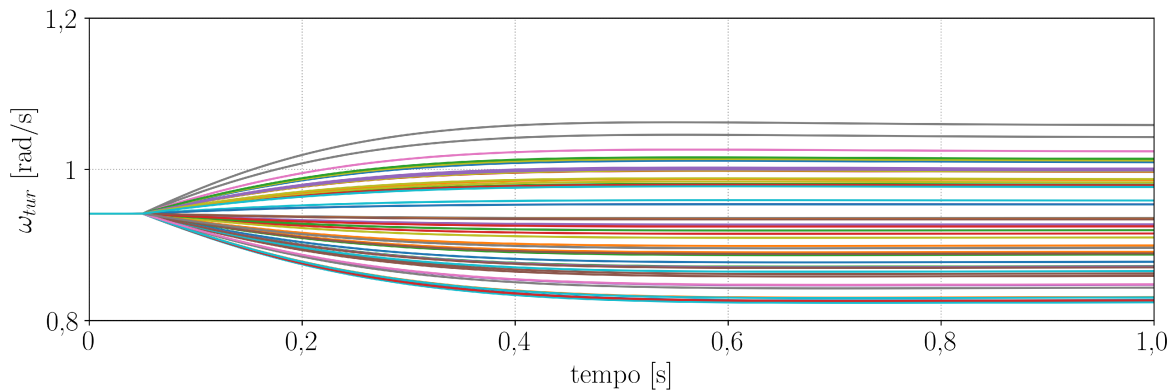
### 5.5.2 Variação na velocidade do vento

Para avaliar o desempenho eletromecânico do parque eólico, uma perturbação em torno da velocidade do vento é realizada aleatoriamente no intervalo de  $\pm 1$  m/s. O valor da velocidade inicial do vento é aquele utilizado para inicialização do sistema neste estudo de caso. Essa análise tem por objetivo extrair as curvas das potências injetadas por cada aerogerador no barramento de conexão.

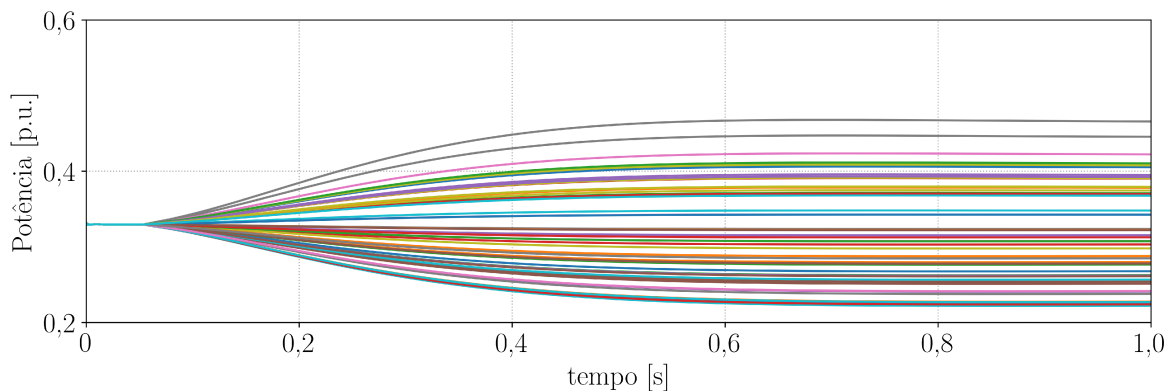
O sistema opera inicialmente em regime permanente e no instante 50 ms os ventos variam no intervalo supracitado. O Gráfico 25(a) ilustra a variação da velocidade mecânica nas turbinas  $\omega_{tur}$ , uma vez que a perturbação na velocidade do vento ocorre dentro da região de MPPT. Nesse caso, os conjugados mecânicos  $T_{tur}$  devem ser equilibrados pelos conjugados eletromagnéticos  $T_{em}$  desenvolvidos pelos PMSGs, no próximo ponto de máxima eficiência de conversão de cada WECS. Por sua vez, o Gráfico 25(b) descreve a potência ativa instantânea nas barras de interface de todos os aerogeradores com o sistema coletor. Assim como esperado, as potências variam com a dinâmica similar a de um sistema de primeira ordem, devido à especificação de projeto para a malha do controle de corrente do VSC conectado à rede elétrica.

No Gráfico 26 estão indicadas as correntes e tensões nos barramentos de interface com o

Gráfico 25 – Variação na rotação da turbina e potências injetadas (10 MW, 66kV).



(a) Velocidade mecânica angular das turbinas.



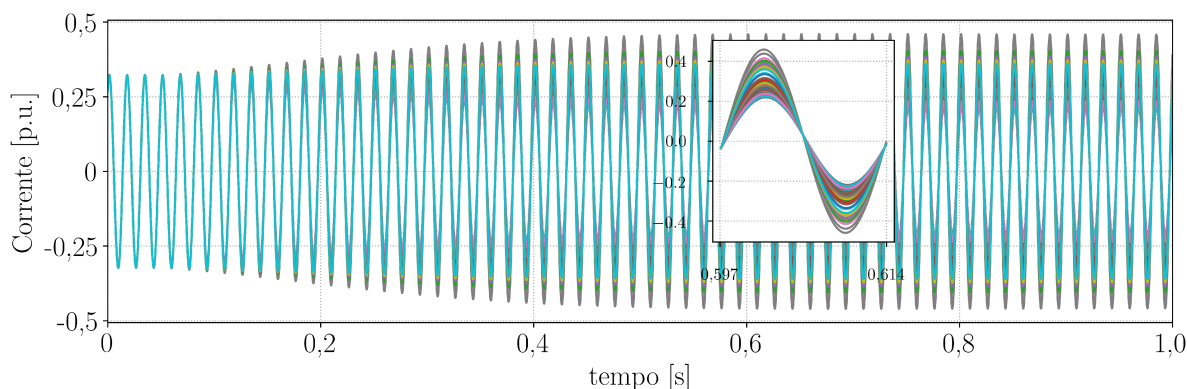
(b) Potência ativa instantânea nas barras de interface dos aerogeradores.

Fonte: Elaborado pelo autor.

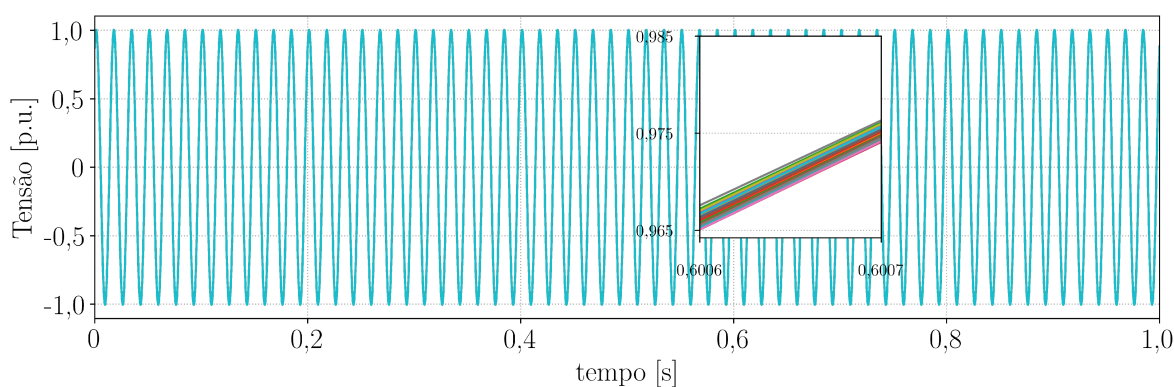
sistema coletor. Nota-se que as correntes, ilustradas no Gráfico 26(a), respondem às variações na velocidade do vento, aumentando ou reduzindo conforme a variação experimentalizada por cada turbina. Por sua vez, o Gráfico 26(b) ilustra as tensões nas barras de conexão. Nota-se que as amplitudes são praticamente constantes e as defasagens angulares muito pequenas, devido ao fato das correntes serem mínimas nesses pontos (fator de potência unitário) e as distâncias elétricas serem muito pequenas entre nós do sistema coletor.

Com base nesse estudo de caso, pode-se verificar o desempenho eletromecânico do parque eólico quando variações na velocidade do vento impactam as turbinas simultaneamente e de forma diferenciada. Verificou-se que os controladores dos aerogeradores respondem às respectivas perturbações individualmente. Além disso, com base nas premissas estabelecidas através do sistema de controle, nota-se que as correntes estão aproximadamente em fase nos barramentos de interface dos aerogeradores. Constatou-se também que as tensões nas barras de conexão possuem uma flutuação mínima frente a variações na potência injetada. Através da aceleração computacional proporcionada pela co-simulação, a simulação do presente estudo de caso para 1 s de duração foi realizada em um tempo médio de 60 min. Por sua vez, a

Gráfico 26 – Grandezas elétricas no acoplamento entre os subsistemas (10 MW, 66kV).



(a) Correntes nas barras de interface dos aerogeradores.



(b) Tensões nas barras de interface dos aerogeradores.

Fonte: Elaborado pelo autor.

simulação sequencial levaria aproximadamente 20 h. Por fim, a co-simulação coloca-se como uma alternativa para auxiliar estudos que visam caracterizar modelos equivalentes de parques eólicos.

## 5.6 CONCLUSÕES PARCIAIS

Neste capítulo foram analisados os resultados de três estudos de caso em que os modelos dos aerogeradores e da rede elétrica foram co-simulados em diferentes condições. Cada caso teve como objetivo analisar uma característica do sistema, da co-simulação ou dos modelos.

No primeiro estudo de caso, foi realizada a co-simulação de um único aerogerador contra uma barra infinita. Nesta análise objetivou-se validar a biblioteca de modelos desenvolvidos em linguagem Modelica, verificar o desempenho dos controladores e analisar o erro incluído através da co-simulação no sistema. Nesse sentido, verificou-se que os referidos modelos são adequados e que os controladores atuam conforme as especificações de projeto. Além disso, constatou-se que o erro incorrido pela co-simulação é pequeno, quando a impedância característica do modelo

de Bergeron é bem ajustada. A análise quantitativa pelo critério NIAE apontou que o índice de similaridade entre o sistema co-simulado e aquele simulado de forma completa é superior a 98%.

No segundo estudo de caso foi avaliado o desempenho computacional para a co-simulação de um parque eólico contendo 50 aerogeradores e a rede elétrica do sistema coletor. A co-simulação foi realizada de forma que o processo mestre, além de coordenar e sincronizar a simulação, também desempenhasse a computação da rede elétrica. Verificou-se que a divisão equilibrada do esforço computacional demandado pelos aerogeradores resulta na redução significativa do tempo de simulação. Foi possível verificar também que, com um processo dedicado a cada subsistema, a aceleração computacional aumentou em torno de 21 vezes em relação à simulação sequencial. Tais resultados permitem colocar a co-simulação como uma alternativa para viabilizar simulações naqueles sistemas que requerem um elevado esforço computacional.

Através da co-simulação de um sistema idêntico ao descrito anteriormente, no terceiro estudo de caso foram avaliados os desempenhos elétrico e eletromecânico de parques eólicos. No primeiro caso, para quando ocorre uma redução instantânea de 50% na amplitude da tensão na SE coletora, verificou-se que as dinâmicas elétricas e mecânicas no lado da unidade geradora não são impactadas. Além disso, foi possível verificar que a co-simulação contendo todo o parque eólico é 20 vezes mais rápida, se comparado ao tempo que levaria para simular sequencialmente. Por sua vez, a avaliação do desempenho eletromecânico foi caracterizado por variações abruptas nas velocidades dos ventos. Através desta aplicação, foi possível verificar que as tensões nos barramentos de interface de cada aerogerador com a rede elétrica é praticamente constante. Além disso, uma vez que os ventos podem ser caracterizados e variados individualmente, este estudo indica que a co-simulação de um parque eólico pode fornecer o ferramental necessário para caracterizar os respectivos modelos equivalentes.



## 6 CONCLUSÕES E TRABALHOS FUTUROS

A complexidade dos sistemas elétricos de potência ao longo dos últimos anos aumentou devido à crescente inserção de fontes de energias renováveis, em especial os parques eólicos com grande capacidade de potência instalada. Dentro desse contexto, é desejável que nos estudos relacionados à rede elétrica e ao seu funcionamento sejam incluídas todas essas fontes que compõem as matrizes elétricas dos sistemas. Contudo, algumas dessas fontes já possuem ferramentas consolidadas para a modelagem e simulação de seus respectivos modelos. Ainda, em sistemas elétricos de maior porte, os estudos usualmente esbarram na disponibilidade de recursos computacionais, tanto em *software* como em *hardware*, para integração dos mesmos. Dessa forma, a técnica da co-simulação apresentada nesse trabalho coloca-se como uma alternativa para mitigar os problemas supracitados.

Essa dissertação apresentou a modelagem e simulação de um sistema de geração de energia eólica através de uma técnica de co-simulação. Foram desenvolvidos modelos para cada equipamento que compõe esse sistema em linguagem Modelica, bem como foram realizados os projetos dos respectivos dispositivos de controle. Ainda, para definir um ponto operativo em regime permanente para realização dos estudos apresentados, foi proposta uma melhoria no cálculo do fluxo de carga convencional para caracterizar os nós do sistema que possuem especificados sua potência ativa injetada e fator de potência em fluxo de ramo adjacente.

A co-simulação foi empregada para realizar a simulação de um parque eólico contendo 50 aerogeradores e uma rede elétrica coletora CA de média tensão. Para acoplar os subsistemas elétricos utilizou o modelo de Bergeron para uma linha de transmissão ideal, o qual se mostrou bastante robusto quando a impedância característica é bem ajustada. Utilizando o critério NIAE para avaliar quantitativamente os estudos realizados através da co-simulação, foi verificado que o índice de similaridade alcançado foi superior a 98%. O padrão FMI foi utilizado para produzir os modelos utilizados, chamados de FMU, e desenvolver a co-simulação. Essa interface mostra-se bastante promissora para compatibilizar e acoplar modelos provenientes de diferentes ferramentas de simulação ou domínios.

Utilizando-se dos paradigmas da computação paralela, o parque eólico foi co-simulado em processos distintos de forma que o esforço computacional pudesse ser distribuído entre os respectivos processos. Essa divisão, quando realizada de forma equilibrada, resultou em uma aceleração computacional 20 vezes superior se comparado ao mesmo sistema co-simulado de forma sequencial. Esse ganho computacional possibilitou que estudos mais detalhados acerca do sistema de conversão de energia eólica fossem realizados. Através de tais estudos, pode-se investigar os impactos causados quando variações de tensão ocorrem na subestação do parque eólico. Os estudos mostraram que, devido à natureza do sistema de controle, as dinâmicas da unidade geradora não são impactadas, para quando a velocidade do vento é considerada constante. Também foram verificados os aspectos eletromecânicos do parque eólico quando

variações ocorrem simultaneamente na velocidade do vento de cada aerogerador individualmente. Como resultado, pode-se observar que as tensões nos barramentos de interface dos aerogeradores são praticamente constantes e as correntes injetadas no sistema estão aproximadamente em fase nos pontos de conexão.

A proposta para simulação de um parque eólico de maior porte, através de técnicas de co-simulação, realizada nesse trabalho mostrou-se bastante adequada e forneceu um ganho computacional significativo. Além disso, todos os modelos e algoritmos foram elaborados em ambientes de desenvolvimento de código aberto. Tais aspectos proporcionam uma vasta gama de aplicações e possibilidades no âmbito da engenharia elétrica. Entretanto, mesmo com essas e outras vantagens, esse tipo de aplicação ainda é pouco investigado na literatura. Portanto, espera-se que estudos como o da presente dissertação contribuam para o contínuo desenvolvimento e estudos em sistemas geração de energia eólica.

## 6.1 TRABALHOS FUTUROS

A seguir serão apresentados alguns pontos que podem ser melhor explorados em trabalhos futuros:

- a) investigar de forma mais rigorosa o impacto da impedância característica do modelo de Bergeron para realizar o acoplamento de subsistemas elétricos genéricos;
- b) investigar a solução simultânea dos subsistemas com a utilização de outras técnicas, como por exemplo, MATE (do inglês, *Multi-Area Thevenin Equivalent*) e método da compensação.
- c) incluir a modelagem para os ventos de forma a caracterizar mais fielmente o comportamento dinâmico dos sistemas de geração de energia eólica;
- d) investigar o comportamento dinâmico do sistema na ocorrência de curto-circuitos dentro rede coletora ou em suas imediações;
- e) investigar o comportamento dinâmico do sistema frente a desligamentos de ramais de aerogeradores no sistema coletor;
- f) explorar a característica da co-simulação para integrar diversas plataformas de computação, tais como PSCAD/EMTDC, Matlab/Simulink, OpenModelica, Dymola, etc., para a simulação de sistemas dotados de recursos energéticos distribuídos.

## REFERÊNCIAS

- ABAD, G.; LOPEZ, J.; RODRIGUEZ, M.; MARROYO, L.; IWANSKI, G. **Doubly Fed Induction Machine: Modeling and Control for Wind Energy Generation**. [S.l.]: Wiley, 2011. (IEEE Press Series on Power Engineering). ISBN 9781118104958.
- ACKERMANN, T. **Wind Power in Power Systems**. [S.l.]: Wiley, 2005. ISBN 9780470012673.
- ACKERMANN, T.; SÖDER, L. An overview of wind energy-status 2002. **Renewable and sustainable energy reviews**, Elsevier, v. 6, n. 1-2, p. 67–127, 2002.
- ALMEIDA, P. M. de. **Modelagem e controle de conversores fonte de tensão utilizados em sistemas de geração fotovoltaicos conectados à rede elétrica de distribuição**. Dissertação (Mestrado) — Universidade Federal de Juiz de Fora, 2011.
- ANAYA-LARA, O.; CAMPOS-GAONA, D.; MORENO-GOYTIA, E.; ADAM, G. **Offshore wind energy generation: control, protection, and integration to electrical systems**. [S.l.]: John Wiley & Sons, 2014.
- ANAYA-LARA, O.; JENKINS, N.; EKANAYAKE, J.; CARTWRIGHT, P.; HUGHES, M. **Wind Energy Generation: Modelling and Control**. [S.l.]: Wiley, 2011. ISBN 9781119964209.
- ANDERSSON, C. **Methods and Tools for Co-Simulation of Dynamic Systems with the Functional Mock-up Interface**. Tese (Doutorado) — Lund University, 2016.
- ARRILLAGA, J.; ARNOLD, C. **Computer analysis of power systems**. Wiley, 1990. ISBN 9780471927600. Disponível em: <https://books.google.com.br/books?id=b89sAAAAIAAJ>.
- BIANCHI, F.; BATTISTA, H. de; MANTZ, R. **Wind Turbine Control Systems: Principles, Modelling and Gain Scheduling Design**. [S.l.]: Springer London, 2006. (Advances in Industrial Control). ISBN 9781846284939.
- BIM, E. **Máquinas elétricas e acionamento**. [S.l.]: Elsevier Editora Ltda., 2015. ISBN 9788535277142.
- BUSO, S.; MATTAVELLI, P. **Digital Control in Power Electronics**. Morgan & Claypool Publishers, 2006. (Lectures on power electronics). ISBN 9781598291124. Disponível em: <https://books.google.com.br/books?id=yTc-yzAaRCQC>.
- CABRAL, V. A.; MARLIERE, F. T.; PANOEIRO, F. F.; REBELLO, G. S.; OLIVEIRA, L. W.; JUNIOR, I. C. S. Wind farm collector system optimization via modified bat-inspired algorithm. **The 13th Latin-american Congress on Electricity Generation And Transmission - Clagtee**, 2019.
- CARRASCO, J. M.; FRANQUELO, L. G.; BIALASIEWICZ, J. T.; GALVÁN, E.; PORTILLOGUISADO, R. C.; PRATS, M. M.; LEÓN, J. I.; MORENO-ALFONSO, N. Power-electronic systems for the grid integration of renewable energy sources: A survey. **IEEE Transactions on industrial electronics**, IEEE, v. 53, n. 4, p. 1002–1016, 2006.
- DRAGOON, K. **Valuing Wind Generation on Integrated Power Systems**. [S.l.]: Elsevier Science, 2010. ISBN 9781437778533.

EMPRESA DE PESQUISA ENERGÉTICA - EPE. **Estudos de planejamento da expansão da geração.** [S.l.], 2019. Disponível em: [http://www.epe.gov.br/sites-pt/publicacoes-dados-abertos/publicacoes/PublicacoesArquivos/publicacao-386/EPE\\_DEE\\_NT\\_029\\_2019\\_r0\\_%20Usinas%20h%C3%ADbridas.pdf](http://www.epe.gov.br/sites-pt/publicacoes-dados-abertos/publicacoes/PublicacoesArquivos/publicacao-386/EPE_DEE_NT_029_2019_r0_%20Usinas%20h%C3%ADbridas.pdf).

EMPRESA DE PESQUISA ENERGÉTICA - EPE. **Plano Decenal de Expansão de Energia 2029.** [S.l.], 2019. Disponível em: <http://www.epe.gov.br/sites-pt/publicacoes-dados-abertos/publicacoes/PublicacoesArquivos/publicacao-422/PDE%202029.pdf>.

GODFREY, T.; MULLEN, S.; GRIFFITH, D. W.; GOLMIE, N.; DUGAN, R. C.; RODINE, C. Modeling smart grid applications with co-simulation. In: IEEE. **2010 first IEEE International conference on smart grid communications.** [S.l.], 2010. p. 291–296.

HAU, E.; RENOARD, H. von. **Wind Turbines: Fundamentals, Technologies, Application, Economics.** [S.l.]: Springer Berlin Heidelberg, 2010. ISBN 9783642063480.

JONKMAN, J.; BUTTERFIELD, S.; MUSIAL, W.; SCOTT, G. **Definition of a 5-MW Reference Wind Turbine for Offshore System Development.** [S.l.], 2009. Disponível em: <https://www.nrel.gov/docs/fy09osti/38060.pdf>.

KRAUSE, P.; WASYNCZUK, O.; SUDHOFF, S. **Analysis of electric machinery and drive systems.** 2<sup>nd</sup>. ed. New York: IEEE Press, 2002. (IEEE Press series on power engineering). ISBN 9780471143260.

KRISHNAN, R. **Permanent Magnet Synchronous and Brushless DC Motor Drives.** [S.l.]: CRC Press, 2009. ISBN 9781420014235.

KUNG, Y.-S.; HIEU, N. T. Simulink/modelsim co-simulation of sensorless pmsm speed controller using reduced-order extended kalman filter. In: IEEE. **2012 IEEE International Symposium on Industrial Electronics.** [S.l.], 2012. p. 1405–1410.

LI, H.; CHEN, Z. Overview of different wind generator systems and their comparisons. **IET Renewable Power Generation**, IET, v. 2, n. 2, p. 123–138, 2008.

LIN, H.; SAMBAMOORTHY, S.; SHUKLA, S.; THORP, J.; MILI, L. Power system and communication network co-simulation for smart grid applications. In: IEEE. **ISGT 2011.** [S.l.], 2011. p. 1–6.

MODELICA ASSOCIATION PROJECT FMI. **Functional Mock-up Interface for Model Exchange and Co-Simulation.** [S.l.], 2014. Disponível em: <https://fmi-standard.org/>.

MODELON AB. **JModelica.org User Guide: Version 2.2.** [S.l.], 2018. Disponível em: <https://jmodelica.org/downloads/UsersGuide.pdf>.

MOHAN, N.; UNDELAND, T.; ROBBINS, W. **Power Electronics: Converters, Applications and Design.** [S.l.]: Wiley, 1989. (And Its Applications). ISBN 9780471613428.

MONTICELLI, A. **Fluxo de carga em redes de energia elétrica.** E. Blucher, 1983. Disponível em: [https://books.google.com.br/books?id=b\\\_qAkgEACAAJ](https://books.google.com.br/books?id=b\_qAkgEACAAJ).

OPEN SOURCE MODELICA CONSORTIUM. **OpenModelica Users Guide.** v1.16.0. [S.l.], 2020.

PARK, R. H. Two-reaction theory of synchronous machines generalized method of analysis-part i. **Transactions of the American Institute of Electrical Engineers**, v. 48, n. 3, p. 716–727, July 1929. ISSN 0096-3860.

SCHWEIGER, G.; GOMES, C.; ENGEL, G.; HAFNER, I.; SCHOEGGL, J.; POSCH, A.; NOUIDUI, T. An empirical survey on co-simulation: Promising standards, challenges and research needs. **Simulation Modelling Practice and Theory**, Elsevier, 2019.

SHU, D.; WEI, Y.; DINAHAHI, V.; WANG, K.; YAN, Z.; LI, X. Co-simulation of shifted-frequency/dynamic phasor and electromagnetic transient models of hybrid lcc-mmc dc grids on integrated cpu-gpus. **IEEE Transactions on Industrial Electronics**, IEEE, 2019.

SHUM, C.; LAU, W.-H.; MAO, T.; CHUNG, H. S.-H.; TSANG, K.-F.; TSE, N. C.-F.; LAI, L. L. Co-simulation of distributed smart grid software using direct-execution simulation. **IEEE Access**, IEEE, v. 6, p. 20531–20544, 2018.

SILVA, L. T. F. W.; RESENDE, L. P.; TOMIM, M. A. Mathematical modeling and numerical simulation of locomotives electrical drive systems in modelica. In: IEEE. **2017 Brazilian Power Electronics Conference (COBEP)**. [S.l.], 2017. p. 1–8.

SLOOTWEG, J. G.; POLINDER, H.; KLING, W. L. Representing wind turbine electrical generating systems in fundamental frequency simulations. **IEEE Transactions on Energy Conversion**, v. 18, n. 4, p. 516–524, Dec 2003. ISSN 0885-8969.

TEODORESCU, R.; LISERRE, M.; RODRIGUEZ, P. **Grid converters for photovoltaic and wind power systems**. [S.l.]: John Wiley & Sons, 2011. v. 29.

THEODORO, T. S. **Simulação híbrida no domínio do tempo de transitórios eletromecânicos e eletromagnéticos: integração de um aerogerador de indução duplamente excitado**. Dissertação (Mestrado) — Universidade Federal de Juiz de Fora, 2016.

TONG, W. **Wind Power Generation and Wind Turbine Design**. [S.l.]: WIT Press, 2010. ISBN 9781845642051.

UMANS, S. **Máquinas Elétricas de Fitzgerald e Kingsley - 7.ed.** [S.l.]: AMGH Editora, 2014. ISBN 9788580553741.

WETTER, M. Co-simulation of building energy and control systems with the building controls virtual test bed. **Journal of Building Performance Simulation**, Taylor & Francis, v. 4, n. 3, p. 185–203, 2011.

WU, B.; LANG, Y.; ZARGARI, N.; KOURO, S. **Power Conversion and Control of Wind Energy Systems**. [S.l.]: Wiley, 2011. (IEEE Power Engineering Series). ISBN 9780470593653.

XINGJIA, Y.; LIZHE, L.; ZUOXIA, X. Dynamic characteristic of the drive train of dfig wind turbines during grid faults. In: IEEE. **2009 Second International Conference on Intelligent Computation Technology and Automation**. [S.l.], 2009. v. 2, p. 503–506.

YANG, X.; PATTERSON, D.; HUDGINS, J. Permanent magnet generator design and control for large wind turbines. In: IEEE. **Power Electronics and Machines in Wind Applications (PEMWA), 2012 IEEE**. [S.l.], 2012. p. 1–5.

YARAMASU, V.; WU, B.; RIVERA, M.; RODRIGUEZ, J. A new power conversion system for megawatt pmsg wind turbines using four-level converters and a simple control scheme based on two-step model predictive strategy - part ii: Simulation and experimental analysis. **IEEE Journal of Emerging and Selected Topics in Power Electronics**, v. 2, n. 1, p. 14–25, March 2014. ISSN 2168-6777.

YARAMASU, V.; WU, B.; SEN, P. C.; KOURO, S.; NARIMANI, M. High-power wind energy conversion systems: State-of-the-art and emerging technologies. **Proceedings of the IEEE**, IEEE, v. 103, n. 5, p. 740–788, 2015.

YAZDANI, A.; IRAVANI, R. **Voltage-Sourced Converters in Power Systems: Modeling, Control, and Applications**. [S.l.]: Wiley, 2010. (Wiley - IEEE). ISBN 9780470551561.

## APÊNDICE A – Linearização do modelo de uma turbina eólica

Para proceder com a linearização do modelo de uma turbina eólica, realiza-se a expansão de (2.13) na sua série de Taylor até o primeiro termo, como mostrado abaixo.

$$P_{tur}(\mathbf{x}_0 + \Delta\mathbf{x}) \approx P_{tur}(\mathbf{x}_0) + \underbrace{\nabla P_{tur}(\mathbf{x}_0)\Delta\mathbf{x}}_{\Delta P_{tur}} \quad (\text{A.1})$$

em que,

$$\mathbf{x} = \begin{bmatrix} V_w \\ C_p \end{bmatrix} \quad (\text{A.2})$$

Na expressão (A.1),  $\mathbf{x}$  representa o vetor com as variáveis de estado,  $\Delta$  indica pequenas perturbações em torno do ponto de equilíbrio, que por sua vez é representado pelo subíndice "0". Por fim, a parcela  $\nabla P(\mathbf{x}_0) = (\partial P_{tur}/\partial V_w, \partial P_{tur}/\partial C_p)$  expressa o gradiente da função na região de interesse. Expandindo  $\Delta P_{tur}$  em (A.1), pode-se escrever o termo linearizado da potência como se segue.

$$\Delta P_{tur} = \left. \frac{\partial P_{tur}}{\partial V_w} \right|_{\mathbf{x}_0} \Delta V_w + \left. \frac{\partial P_{tur}}{\partial C_p} \right|_{\mathbf{x}_0} \Delta C_p \quad (\text{A.3})$$

Contudo, o objetivo é expressar as variações no ângulo de *pitch* a partir de perturbações na velocidade da turbina. No entanto, o coeficiente de potência  $C_p$  é uma função não-linear e, portanto, também deve ser linearizado em torno de um ponto de equilíbrio. Assim, procedendo com a expansão da série de Taylor até o primeiro termo de  $C_p(\beta, \lambda)$ , pode-se escrever a relação linear indicada em (A.4).

$$\Delta P_{tur} = \left. \frac{\partial P_{tur}}{\partial V_w} \right|_{\mathbf{u}_0} \Delta V_w + \left. \frac{\partial P_{tur}}{\partial \beta} \right|_{\mathbf{u}_0} \Delta \beta + \left. \frac{\partial P_{tur}}{\partial \omega_{tur}} \right|_{\mathbf{u}_0} \Delta \omega_{tur} \quad (\text{A.4})$$

em que,

$$\begin{aligned} \left. \frac{\partial P_{tur}}{\partial V_w} \right|_{\mathbf{u}_0} &= \left( \frac{\partial P_{tur}}{\partial C_p} \frac{\partial C_p}{\partial \alpha} \frac{\partial \alpha}{\partial \lambda} \frac{\partial \lambda}{\partial V_w} + \frac{\partial P_{tur}}{\partial V_w} \right) \Bigg|_{\mathbf{u}_0} \\ \left. \frac{\partial P_{tur}}{\partial \beta} \right|_{\mathbf{u}_0} &= \left( \frac{\partial P_{tur}}{\partial C_p} \frac{\partial C_p}{\partial \alpha} \frac{\partial \alpha}{\partial \beta} + \frac{\partial P_{tur}}{\partial C_p} \frac{\partial C_p}{\partial \beta} \right) \Bigg|_{\mathbf{u}_0} \\ \left. \frac{\partial P_{tur}}{\partial \omega_{tur}} \right|_{\mathbf{u}_0} &= \left( \frac{\partial P_{tur}}{\partial C_p} \frac{\partial C_p}{\partial \alpha} \frac{\partial \alpha}{\partial \lambda} \frac{\partial \lambda}{\partial \omega_{tur}} \right) \Bigg|_{\mathbf{u}_0} \end{aligned} \quad (\text{A.5})$$

$$\mathbf{u} = \begin{bmatrix} V_w \\ \beta \\ \omega_{tur} \end{bmatrix} \quad (\text{A.6})$$

A relação obtida em (A.4) traduz a parcela linearizada da potência em função de pequenas variações observadas nas variáveis de entrada do modelo. Portanto, essa expressão permite descrever a correlação existente entre o ajuste necessário no ângulo de *pitch* a partir de modificações na velocidade de rotação. Para completar a modelagem, deve-se linearizar também o conjugado da turbina ( $T_{tur} = P_{tur}/\omega_{tur}$ ), como indicado em (A.7).

$$T_{tur}(\mathbf{z}_0 + \Delta\mathbf{z}) \approx T_{tur}(\mathbf{z}_0) + \underbrace{\nabla T_{tur}(\mathbf{z}_0)\Delta\mathbf{z}}_{\Delta T_{tur}} \quad (\text{A.7})$$

em que,

$$\mathbf{z} = \begin{bmatrix} P_{tur} \\ \omega_{tur} \end{bmatrix} \quad (\text{A.8})$$

Na relação anterior, as variáveis são a potência e a velocidade de rotação da turbina, representadas pelo vetor  $\mathbf{z}$ . Além disso, como mostrado previamente, a parcela  $\nabla T(\mathbf{z}_0) = (\partial T_{tur}/\partial P_{tur}, \partial T_{tur}/\partial \omega_{tur})$  expressa o gradiente da função na região de interesse. Assim, expandindo  $\Delta T_{tur}$  em (A.7), pode-se escrever o termo linearizado do conjugado como indicado a seguir.

$$\Delta T_{tur} = \left. \frac{\partial T_{tur}}{\partial P_{tur}} \right|_{\mathbf{z}_0} \Delta P_{tur} + \left. \frac{\partial T_{tur}}{\partial \omega_{tur}} \right|_{\mathbf{z}_0} \Delta \omega_{tur} \quad (\text{A.9})$$

Por fim, a linearização da relação (2.12) em torno de um ponto operativo em regime permanente, resulta na seguinte relação:

$$J_s \frac{d}{dt}(\omega_{tur0} + \Delta\omega_{tur}) = (T_{tur0} + \Delta T_{tur}) - (T_{em0} + \Delta T_{em}) - D_s(\omega_{tur0} + \Delta\omega_{tur}) \quad (\text{A.10})$$

Assumindo que o conjugado eletromagnético de referência  $\Delta T_{em}$  não varia instantaneamente, tendo-se em vista que na Região 4 ele possui um valor constante, pode-se escrever a seguinte relação para pequenas variações observadas na velocidade da turbina:

$$J_s \frac{d\Delta\omega_{tur}}{dt} = \Delta T_{tur} - D_s \Delta\omega_{tur} \quad (\text{A.11})$$



## APÊNDICE B – Estimação dos parâmetros de uma turbina eólica

Os projetos dos controladores dependem, sobremaneira, dos parâmetros da turbina. Contudo, tais parâmetros são de difícil acesso em muitas situações práticas. Além disso, atualmente os maiores aerogeradores existentes no mercado são da ordem de 8 MW e elevar ainda mais essa capacidade de geração é o atual desafio dos fabricantes. Por essas razões foram estimados os parâmetros mecânicos para um aerogerador de 10 MW, utilizando como referência os dados disponibilizados em (JONKMAN *et al.*, 2009).

### B.1 DIMENSÃO DA TURBINA

Antes de iniciar o processo para obtenção dos parâmetros, é necessário inferir o valor de algumas grandezas. Essas deduções devem ser coerentes com valores reais de uma turbina, como aqueles indicados na Tabela 10. Para tal, considera-se que o modelo estimado possuirá velocidade de rotação variável, cuja faixa de variação e o coeficiente de potência máximo  $C_p^{max}$  são os mesmos do modelo base. Infere-se também que a velocidade do vento, no instante em que o rotor atinge seu valor de rotação máxima  $\omega_{tur}^{max}$ , é aproximadamente igual a  $V_w^{\omega_{max}} \approx 11,0$  [m/s]. Essa condição é representada pelo ponto C no Gráfico 7 e, com base em (2.2), pode-se escrever a expressão indicada abaixo.

$$P_{tur}^{max} = \frac{1}{2} \rho (\pi R^2) (V_w^{\omega_{max}})^3 C_p^{max} \quad (B.1)$$

Considerando  $P_{tur}^{max} \approx P_{tur}^{nom}$  e resolvendo (B.1) para  $R$ , pode-se estimar o raio das pás da turbina, como mostra a expressão (B.2).

$$R \approx \sqrt{\frac{2 P_{tur}^{nom}}{\rho \pi (V_w^{\omega_{max}})^3 C_p^{max}}} \quad (B.2)$$

### B.2 DETERMINAÇÃO DOS PONTOS OPERATIVOS

Para a completa descrição do modelo é necessário determinar as velocidades que caracterizam cada um dos pontos operativos da turbina, ilustrados no Gráfico 7. O ponto A caracteriza o instante em que a turbina entra em operação. Portanto, a velocidade do vento correspondente  $V_w^{ini}$  é aquela necessária para suprir apenas as perdas mecânicas do sistema, como indicado na equação abaixo.

$$P_{tur}(V_w^{ini}, C_p) \approx P_{mec}^{loss} \quad (B.3)$$

Por outro lado, o instante em que a turbina ingressa a zona de rastreamento de máxima potência, caracterizado pelo ponto B, é definido pela velocidade do vento  $V_w^{\omega_{min}}$ . Esse valor é obtido através da relação entre rotação mínima da turbina  $\omega_{tur}^{min}$ , ponderada pelo raio  $R$ , e o TSR ótimo  $\lambda_{opt}$ , como indicado em (B.4). A partir desse momento, portanto, o sistema de controle

Tabela 10 – Características do aerogerador NREL 5 MW (modelo base).

Parâmetro	Descrição	Valor	Unidade
$P_{nom}$	Potência Nominal	5	MW
$\lambda_{opt}$	TSR ótimo	7,55	
$C_p^{max}$	Coefficiente de potência máxima	0,48	
$R$	Raio do rotor	63	m
$V_w^{ini}$	Vento inicial	3	m/s
$V_w^{nom}$	Vento nominal	11,4	m/s
$V_w^{max}$	Vento máximo	25	m/s
$n_{tur}^{min}$	Rotação mínima	6,9	rpm
$n_{tur}^{nom}$	Rotação máxima	12,1	rpm
$N$	Relação de engrenagens	1:97	
$J_{tur}^{br}$	Momento de inércia	$11,776 \cdot 10^6$	$\text{kg} \cdot \text{m}^2$
$D_{tur}^{br}$	Coefficiente de atrito viscoso	$51,347 \cdot 10^3$	$\text{N} \cdot \text{m} \cdot \text{s}$
$K_{tm}$	Constante de elasticidade do eixo	$867,637 \cdot 10^6$	$\text{kg} \cdot \text{m}^2$
$D_{tm}$	Coefficiente de atrito viscoso do eixo	$6,215 \cdot 10^6$	$\text{N} \cdot \text{m} \cdot \text{s}$

Fonte: Adaptado pelo autor de Jonkman *et al.*, (2009).

atua na região de MPPT, ajustando a rotação da turbina, até que a velocidade máxima seja alcançada  $\omega_{tur}^{max}$ . Neste instante, descrito pelo ponto C, a velocidade do vento é igual a  $V_w^{\omega_{max}}$ . De modo similar, como apresentado para o cálculo de  $V_w^{\omega_{min}}$ , o valor de  $V_w^{\omega_{max}}$  é obtido pela relação dada em (B.5), contudo, neste caso, utilizando-se o valor de rotação máxima da turbina.

$$V_w^{\omega_{min}} \approx \frac{\omega_{tur}^{min} R}{\lambda_{opt}} \quad (\text{B.4})$$

$$V_w^{\omega_{max}} \approx \frac{\omega_{tur}^{max} R}{\lambda_{opt}} \quad (\text{B.5})$$

Por fim, resta estabelecer o valor da velocidade nominal do vento  $V_w^{nom}$ . Neste instante, caracterizado pelo ponto D, o gerador elétrico opera sob condições nominais de potência e velocidade. Portanto, a energia convertida pela turbina deve suprir, além da potência nominal nos terminais da máquina, as perdas elétricas e mecânicas do sistema, como indicado em (B.6).

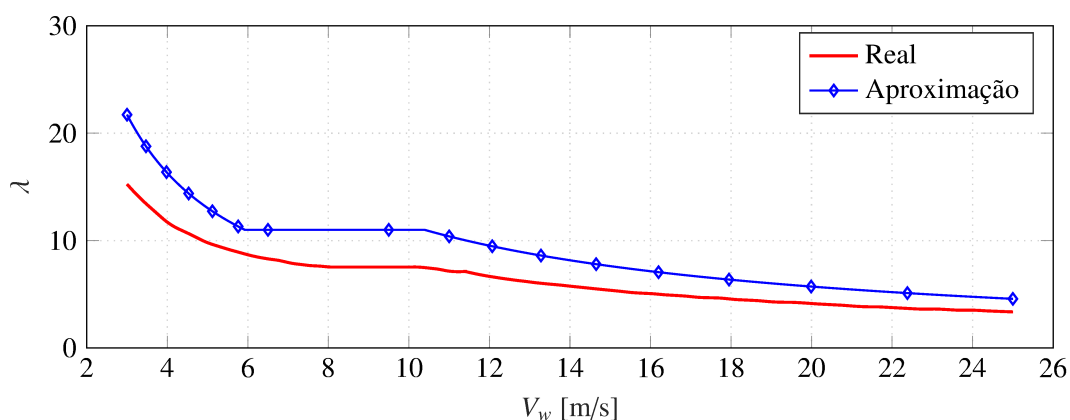
$$P_{tur}(V_w^{nom}, C_p) \approx P_e^{nom} + P_{mec}^{loss} + P_{ele}^{loss} \quad (\text{B.6})$$

Nos pontos operativos indicados em (B.3) e (B.6), o ângulo de *pitch* utilizado no cálculo de  $C_p(\beta = \beta_{opt}, \lambda)$  é o referente à máxima conversão de potência. Além disso, o TSR é aquele relacionado com a respectiva rotação da turbina no ponto considerado. A velocidade de vento  $V_w^{max}$  é um parâmetro definido pelo fabricante.

### B.3 COEFICIENTE DE POTÊNCIA

A forma do coeficiente de potência é aquela indicada pelo conjunto de equações (2.4)-(2.5). Contudo as constantes  $c_1$  a  $c_9$  devem ser ajustadas de acordo com as caracterís-

Gráfico 27 – Curva característica de TSR em função da velocidade do vento.



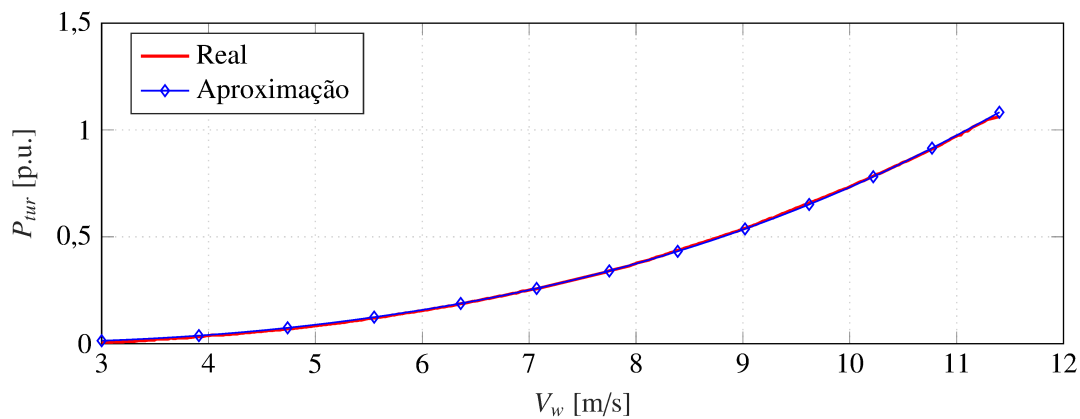
Fonte: Elaborado pelo autor

ticas construtivas e operacionais da turbina. Considerando que as velocidades, inicial, nominal e máxima sejam as mesmas do modelo base, pode-se ajustar o valor dessas constantes através das curvas características de potência e ângulo de *pitch*, disponibilizadas em (JONKMAN *et al.*, 2009). Outra grandeza necessária é o TSR e, embora seu comportamento também esteja disponível para o modelo base, de acordo com (B.2) nota-se que, devido à escala de potência desejada, o raio  $R$  do rotor é substancialmente maior para uma turbina de 10 MW. Essa condição, portanto, implicará diretamente no aumento da magnitude do TSR, como ilustrado no Gráfico 27. Para realizar os cálculos subsequentes, considera-se que  $\lambda_{opt} \approx 11,0$  (valor do modelo base ponderado pelo aumento percentual do raio) e os demais valores de TSR são obtidos aplicando-se a relação (2.3) dentro de cada região operativa.

O Gráfico 5 exibe a curva característica de potência da turbina em função da velocidade do vento. Para o intervalo de velocidades  $V_w^{ini} \leq V_w \leq V_w^{nom}$ , o ângulo de *pitch* é mantido inalterado em  $\beta_{opt} = 0^\circ$ . A partir dessa condição, analisando (2.4) e (2.5), nota-se que algumas simplificações podem ser realizadas, resultando apenas as constantes ( $c_1, c_2, c_6, c_7, c_9$ ). Para proceder com os cálculos, multiplica-se a potência do vento  $P_w$ , no intervalo considerado, pelo coeficiente de potência  $C_p(\beta = 0^\circ, \lambda)$ . Assim, utilizando o método dos mínimos quadrados, aproxima-se a curva de potência resultante com aquela do modelo base, normalizadas pelos respectivos valores de potência nominal, obtendo como resultado a aproximação ilustrada no Gráfico 28. A curva em vermelho representa o valor real da potência medida para modelo NREL 5 MW. Por outro lado, levando-se em consideração os parâmetros deduzidos para o modelo de 10 MW, a curva em azul traduz a característica de potência aproximada.

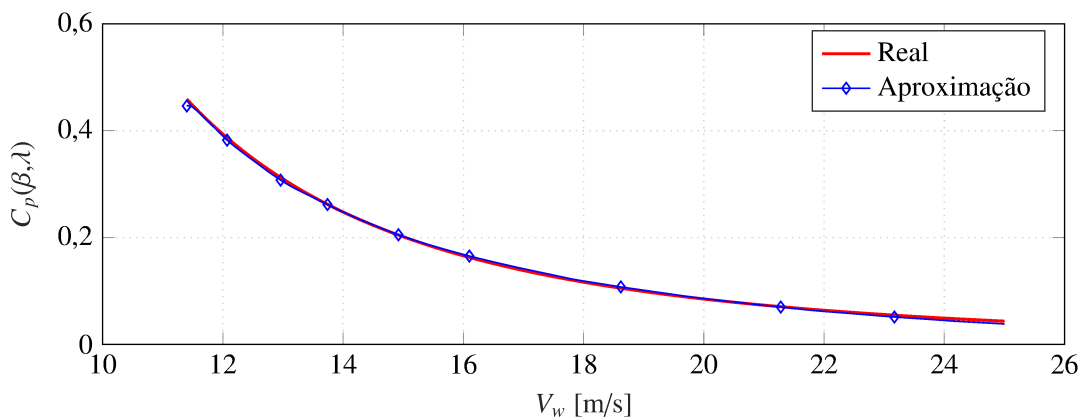
De modo complementar, observa-se que, no intervalo de velocidades  $V_w^{nom} < V_w \leq V_w^{max}$ , a potência da turbina permanece constante. Como discutido previamente, essa característica somente é possível porque que o mecanismo de *pitch* atua ajustando a posição das pás. Ao analisar (2.2), nota-se que essa variação no ângulo  $\beta$  deve produzir uma característica no coeficiente de potência tal que este seja inversamente proporcional ao cubo da velocidade do vento, como

Gráfico 28 – Potência estimada da turbina eólica no intervalo de velocidades entre  $V_w^{ini} \leq V_w \leq V_w^{nom}$ .



Fonte: Elaborado pelo autor (2020).

Gráfico 29 – Coeficiente de potência estimado no intervalo de velocidades entre  $V_w^{nom} < V_w \leq V_w^{max}$ .



Fonte: Elaborado pelo autor (2020).

indicado em (B.7).

$$C_p(\beta, \lambda) = \frac{P_{tur}^{nom}}{\frac{1}{2}\rho(\pi R^2) V_w^3} \Rightarrow V_w^{nom} < V_w \leq V_w^{max} \quad (B.7)$$

A curva característica real do coeficiente de potência (B.7), obtida a partir dos parâmetros deduzidos para o modelo de 10 MW, é usada para determinar as demais constantes ( $c_3, c_4, c_5, c_8$ ). Para realizar a aproximação, utilizam-se os valores estimados no primeiro intervalo ( $c_1, c_2, c_6, c_7, c_9$ ), a variação do ângulo de *pitch*, disponibilizado pelo modelo base, e o comportamento do TSR produzido. Da mesma forma, empregando o método dos mínimos quadrados, as constantes são ajustadas até que a curva resultante seja similar àquela da característica real. O Gráfico 29 ilustra o resultado obtido.

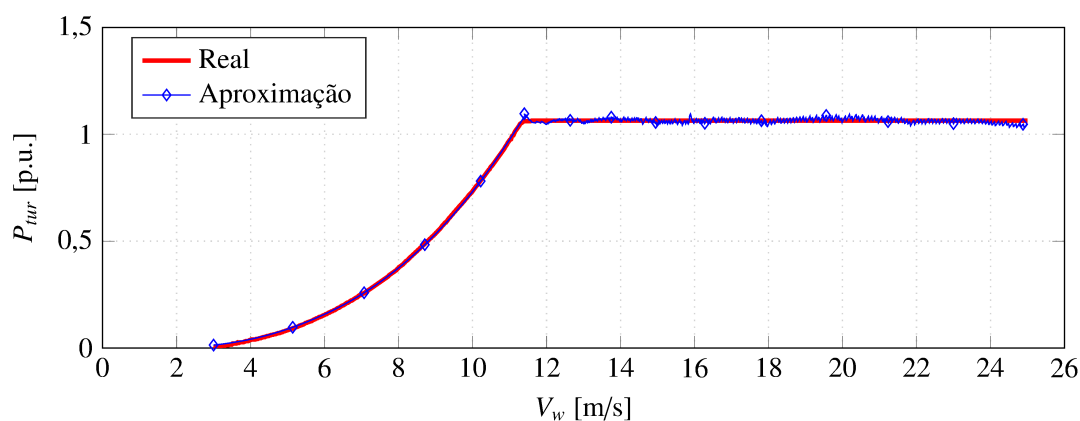
Na Tabela 11 estão indicados os valores extraídos para as constantes do coeficiente de potência. A partir desses valores pode-se, portanto, descrever de forma adequada a característica

Tabela 11 – Constantes do coeficiente de potência para uma turbina de 10 MW.

Constante	Valor	Constante	Valor
$c_1$	0,1828	$c_6$	9,1004
$c_2$	176,7595	$c_7$	13,0017
$c_3$	-2,0587	$c_8$	-0,0381
$c_4$	1,8007	$c_9$	-0,0340
$c_5$	1,1989		

Fonte: Elaborado pelo autor (2020).

Gráfico 30 – Curva característica de potência em função da velocidade do vento.



Fonte: Elaborado pelo autor (2020).

de potência para uma turbina de 10 MW. Vale ressaltar que tais constantes são válidas apenas dentro do intervalo de velocidades considerado.

Nesse sentido, a partir dos parâmetros aproximados, o Gráfico 30 descreve a curva característica de potência para um modelo de turbina de 10 MW. Nota-se, portanto, que os valores obtidos são coerentes com aqueles de um modelo comercial. Dessa forma, pode-se assegurar que os estudos apresentados neste trabalho serão aderentes com resultados que seriam observados na prática. Por fim, o Gráfico 31 ilustra o comportamento dinâmico do ângulo de *pitch* em função da velocidade do vento. A curva em vermelho descreve a variação no modelo NREL 5 MW, disponibilizado pelo fabricante em (JONKMAN *et al.*, 2009). Por outro lado, o desempenho verificado na curva em azul refere-se ao modelo aproximado. Assim, novamente, o resultado obtido corrobora que a aproximação realizada descreve o modelo prático de uma turbina com notável grau de precisão.

Tabela 12 – Parâmetros do PMSG.

Parâmetro	Descrição	Valor	Unidade
$P_b$	Potência nominal	10	MW
$V_b$	Tensão nominal	3	kV
$f_b$	Frequência elétrica nominal	20	Hz
$P$	Número de polos	16	
$n_s^{min}$	Rotação síncrona mínima	90	rpm
$n_s^{max}$	Rotação síncrona máxima	180	rpm
$\lambda_m$	Fluxo nominal do rotor	16,244	Wb
$J_m$	Momento de inércia	475,860	kg · m <sup>2</sup>
$r_s$	Resistência do estator	8,945	mΩ
$L_{ds} = L_{qs}$	Indutâncias síncronas	1,424	mH

Fonte: Elaborado pelo autor (2020).

#### B.4 ESTIMAÇÃO DOS PARÂMETROS DA MÁQUINA ELÉTRICA

A máquina elétrica utilizada no sistema de conversão de energia eólica é um gerador síncrono de ímãs permanentes. Novamente, obter os parâmetros destes modelos, principalmente daqueles comerciais, é notoriamente uma tarefa árdua. Contudo, existe um fator que agrava ainda mais essa empreitada e reside no fato de que quase não existem no mercado modelos de turbina na faixa de potência de 10 MW, muito embora alguns fabricantes já estejam desenvolvendo protótipos. Assim, visando a realização de estudos que sejam aderentes com situações práticas, também foram estimados os parâmetros para o PMSG, com base naqueles disponibilizados em (YARAMASU *et al.*, 2014).

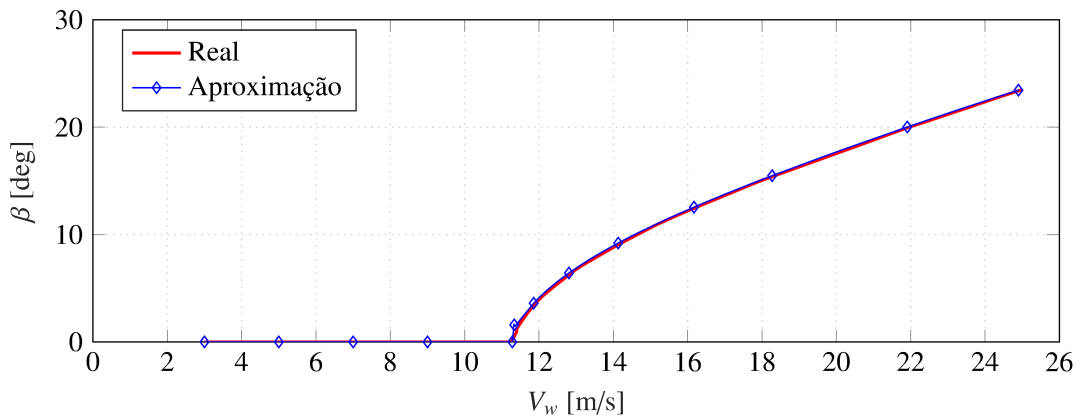
O modelo base para estimação dos parâmetros do PMSG é utilizado em uma turbina eólica de 5 MW. Portanto, os parâmetros são aproximados em relação aos novos valores base de potência e tensão que são 10 MW e 3 kV, respectivamente. Para realizar a mudança de base das grandezas elétricas, foram estabelecidos os valores por unidade do modelo dado em (YARAMASU *et al.*, 2014) e, em seguida, recalculados para as novas bases (subíndice *BN*) utilizadas, como indicado na expressão abaixo.

$$Z = Z_{pu} Z_{BN} \quad (\text{B.8})$$

Para o cálculo do momento de inércia  $J_m$ , considerou-se que a máquina possui, em ambas as bases, a mesma constante de inércia  $H$ , resultando na relação (B.9).

$$J_m = \frac{2 H P_b}{(\omega_{rm}^{nom})^2} \quad (\text{B.9})$$

O fluxo de magnetização  $\lambda_m$  é aquele que produz a tensão nominal nos terminais da máquina, quando esta opera a vazio. Considerando que o valor nominal da tensão interna ocorre quando a máquina rotaciona à velocidade máxima, pode-se expressar o valor de fase-pico para

Gráfico 31 – Curva característica do ângulo de *pitch* em função da velocidade do vento.

Fonte: Elaborado pelo autor (2020).

$\lambda_m$ , como indicado na relação (B.10). Na Tabela 12 estão indicados os valores obtidos.

$$\lambda_m = \sqrt{\frac{2}{3}} \left( \frac{V_b}{\omega_{rm}^{max}} \right) \quad (\text{B.10})$$

## B.5 PARÂMETROS MECÂNICOS DA TURBINA

O passo seguinte no processo de estimação dos parâmetros para turbina eólica consiste em determinar os parâmetros mecânicos, fundamentais para caracterizar o sistema de transmissão. Entre eles estão a constante de inércia e o coeficiente de atrito visco da turbina,  $J_{tur}$  e  $D_{tur}$ , respectivamente, a elasticidade  $K_{tm}$  e a perda do eixo  $D_{tm}$  e, por fim, a relação de transformação da caixa de engrenagens  $N$ .

Assim como foi feito para a máquina elétrica, para estimar o momento de inércia  $J_{tur}^{br}$ , considera-se que a turbina possui a mesma constante de inércia  $H$  do modelo base. Portanto, neste caso, nota-se que, para um mesmo valor base de velocidade,  $J_{tur}^{br}$  se relaciona de forma linear com a potência, como indicado em (B.9).

A velocidade do vento na qual o sistema entra em operação  $V_w^{ini}$  é aquela necessária para suprir as perdas mecânicas  $P_{mec}^{loss} \approx D_{tur}^{br} (\omega_{tur}^{min})^2$ . Assim, através da expressão (B.3), o valor do atrito viscoso  $D_{tur}^{br}$  foi ajustado de tal forma que  $V_w^{ini}$  seja aproximadamente a mesma do modelo base. A relação de transformação da caixa engrenagens  $N$  é determinada de acordo com a expressão abaixo.

$$N \approx \frac{n_s^{max}}{n_{tur}^{nom}} \quad (\text{B.11})$$

Devido à falta de dados que sejam capazes municiar a caracterização da elasticidade do eixo mecânico, os valores da constante  $K_{tm}$  e do atrito viscoso  $D_{tm}$  são considerados os mesmos do modelo base. Na Tabela 13 estão resumidos todos os parâmetros estimados para uma turbina

de 10 MW. Nota-se, portanto, que os resultados obtidos são aderentes com os valores inferidos para a realização dos cálculos, validando, desta forma, todo o procedimento realizado.

Tabela 13 – Características do aerogerador de 10 MW aproximado.

<b>Parâmetro</b>	<b>Descrição</b>	<b>Valor</b>	<b>Unidade</b>
$P_{nom}$	Potência Nominal	10	MW
$\lambda_{opt}$	TSR ótimo	10,59	
$C_p^{max}$	Coefficiente de potência máxima	0,47	
$R$	Raio do rotor	90	m
$V_w^{ini}$	Vento inicial	2,96	m/s
$V_w^{nom}$	Vento nominal	11,26	m/s
$V_w^{max}$	Vento máximo	25	m/s
$n_{tur}^{min}$	Rotação mínima	6,9	rpm
$n_{tur}^{nom}$	Rotação nominal	12,1	rpm
$N$	Relação de engrenagens	1:15	
$J_{tur}^{br}$	Momento de inércia	$23,552 \cdot 10^6$	$kg \cdot m^2$
$D_{tur}^{br}$	Coefficiente de atrito viscoso	$0,250 \cdot 10^6$	$N \cdot m \cdot s$
$K_{tm}$	Constante de elasticidade do eixo	$867,637 \cdot 10^6$	$N \cdot m$
$D_{tm}$	Coefficiente de atrito viscoso do eixo	$6,215 \cdot 10^6$	$N \cdot m \cdot s$

Fonte: Elaborado pelo autor (2020).



## APÊNDICE C – Gerador síncrono de ímãs permanentes

O gerador síncrono tem sido amplamente utilizado nos sistemas de conversão eólicos com velocidade variável. Existem diferentes alternativas de modelos, incluindo os geradores de ímãs permanentes e rotor bobinado, com polos lisos ou salientes e com o rotor interno ou externo. Os geradores síncronos podem ser utilizados em uma ampla escala de potências e provém uma boa flexibilidade para atender a diferentes requisitos técnicos em sistemas práticos de energia eólica (WU *et al.*, 2011).

Além disso, o gerador síncrono pode ser construído com um grande número de polos para operar a uma velocidade mais próxima da velocidade mecânica das pás da turbina. Isso significa que, neste caso, a utilização da caixa de engrenagens torna-se opcional. Nas aplicações em que não há emprego da caixa de engrenagens, o custo da instalação e de manutenção é reduzido, tornando a utilização do gerador síncrono mais vantajosa perante o uso do gerador de indução (WU *et al.*, 2011; ABAD *et al.*, 2011; YARAMASU *et al.*, 2015). Os sistemas de geração eólica com velocidade variável que utilizam o gerador síncrono são, normalmente, conectados à rede elétrica através de conversores que sintetizam toda a potência gerada, garantindo a máxima eficiência de conversão em toda faixa de operação. Com utilização do conversor nesta configuração, o sistema é capaz de atender a vários códigos de rede, incluindo controle de potência reativa, e o gerador não sofre os impactos causados por falhas decorrentes da rede elétrica.

Portanto, este apêndice tem por objetivo detalhar o modelo do gerador síncrono, em especial o de ímãs permanentes (PMSG). Também apresenta todo o equacionamento do modelo desta máquina, utilizado-se a modelagem clássica de máquinas elétricas, baseada nas equações de Park. Por fim, é realizada uma análise em regime permanente, essencial para modelagem e projeto dos controladores.

### C.1 CARACTERÍSTICAS DA MÁQUINA SÍNCRONA DE ÍMÃS PERMANENTES

O desenvolvimento de um ímã, o AlNiCo, resultante da combinação de alumínio, níquel e cobalto, durante os anos de 1930 reavivou o interesse pela utilização de ímãs permanentes em máquinas elétricas, tendo-se em vista que estes ímãs possuíam propriedades magnéticas superiores às dos ímãs naturais (BIM, 2015).

Contudo, apenas nos anos 1970 ocorreu o grande impulso para utilização dos ímãs permanentes em máquinas elétricas, após a criação da liga SmCo com elevada força coerciva e densidade de energia alta. A partir dessa nova liga, foi possível projetar máquinas elétricas com potências significativas e, dessa maneira, iniciar um novo ciclo de máquinas elétricas rotativas de ímãs permanentes (BIM, 2015; UMANS, 2014).

Em meados dos anos 1980, houve o surgimento de uma outra liga, denominada NdFeB, muito mais abundante, economicamente viável e com uma densidade de energia superior a dos

ímãs de SmCo. Essa nova liga estabeleceu-se definitivamente para o uso industrial em motores e geradores de ímãs permanentes.

Dependendo da aplicação, a operação da máquina elétrica pode ocorrer sob elevadas temperaturas e, por esta razão, a escolha do material que constitui a liga do ímã permanente deve ser criteriosa. Além da temperatura de trabalho, a intensidade do campo coercitivo, de fluxo remanente e a densidade de energia armazenada também devem ser características essenciais à escolha do ímã.

Tipicamente, os ímãs formados pela liga NdFeB são indicados para máquinas cuja temperatura de trabalho seja inferior a 150°, embora apresentem uma resistência à corrosão inferior às ligas formadas por SmCo, cuja temperatura de trabalho é de aproximadamente 250°. Por outro lado, as ligas Cerâmicas e de AlNiCo são as que apresentam maiores temperaturas de trabalho, em torno de 450° e 520°, respectivamente (BIM, 2015; KRISHNAN, 2009).

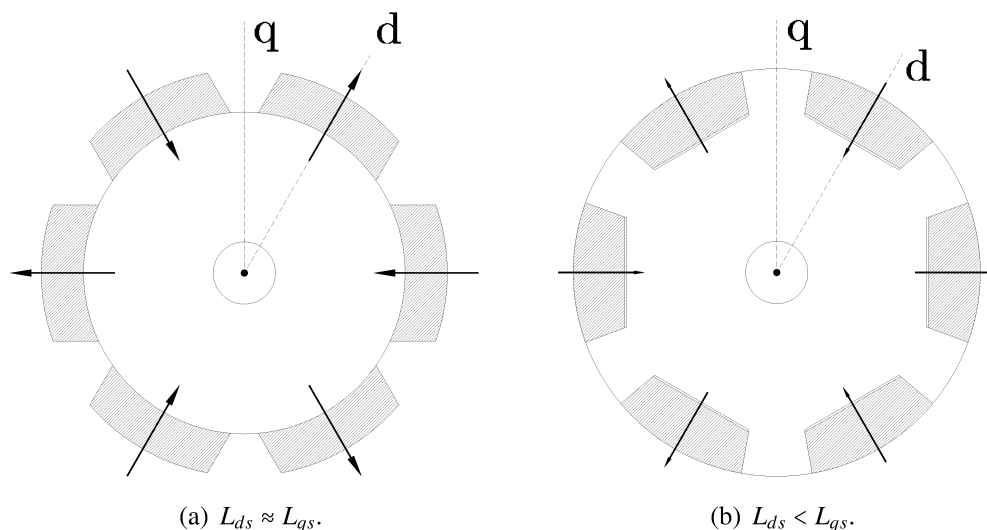
Um das características mais relevantes das máquinas elétricas de ímãs permanentes é que, devido à utilização do ímã, o seu volume pode ser diminuído significativamente, podendo atingir a ordem de 10%. Essa característica permite que as máquinas com uma dada potência sejam projetadas com menor massa e momento de inércia, quando comparadas às aquelas de mesma potência e que utilizam enrolamentos de excitação (BIM, 2015; KRAUSE; WASYNCZUK; SUDHOFF, 2002).

De modo geral, as máquinas síncronas de ímãs permanentes de grande porte são trifásicas. No entanto, dependendo da aplicação ou do nível de potência, podem possuir um número maior de fases, sendo conhecidas, neste caso, por *máquinas multifásicas*.

Diferentemente da máquina síncrona de rotor bobinado, a máquina de ímãs permanentes possui o fluxo de campo constante, não havendo, portanto, como realizar o seu controle. Contudo, caso sejam instaladas bobinas de excitação auxiliares no rotor, pode-se obter polos eletromagnéticos adicionais como o objetivo de reforçar ou enfraquecer os polos dos ímãs permanentes. Entretanto, os enrolamentos do estator e a geometria das lâminas utilizadas no núcleo do rotor são semelhantes àqueles usados nas máquinas síncronas com enrolamentos de campo (BIM, 2015; KRISHNAN, 2009).

Além disso, as máquinas síncronas de ímãs permanentes de polos lisos são construídas com comprimento de entreferro maior que aquele da máquina síncrona de rotor bobinado, para evitar, dessa forma, a desmagnetização acentuada do ímã em plena carga. Consequentemente, a indutância síncrona torna-se menor que aquela observada na máquina síncrona com excitação convencional. Dependendo de como o ímã é fixado no rotor, sobre a sua superfície ou no seu interior, a característica de operação e a natureza das indutâncias da máquina síncrona de ímã permanente são modificadas.

Diagrama 31 – Rotores básicos com ímãs fixados no interior do rotor.



Fonte: Adaptado pelo autor de Bim (2015).

### C.1.1 Ímãs fixados sobre a superfície do rotor

Uma das estruturas mais simples para o rotor é obtida quando os ímãs são alocados diretamente sobre a sua superfície, como indicado no Diagrama 31(a), podendo o rotor ser sólido ou laminado. Nesta configuração, devido à espessura dos ímãs, o entreferro exigido é maior e, como a permeabilidade magnética do ímã é praticamente igual à do entreferro, a relutância ao longo da superfície do rotor é praticamente constante. Portanto, as indutâncias são pequenas e aproximadamente iguais e, por esta razão, a máquina é considerada de *polos lisos*, ou seja,  $L_{ds} \approx L_{qs}$ . Além disso, a magnetização do ímã é, usualmente, realizada antes da colagem sobre o rotor e feita na direção radial. O rotor possui um diâmetro reduzido e baixa inércia.

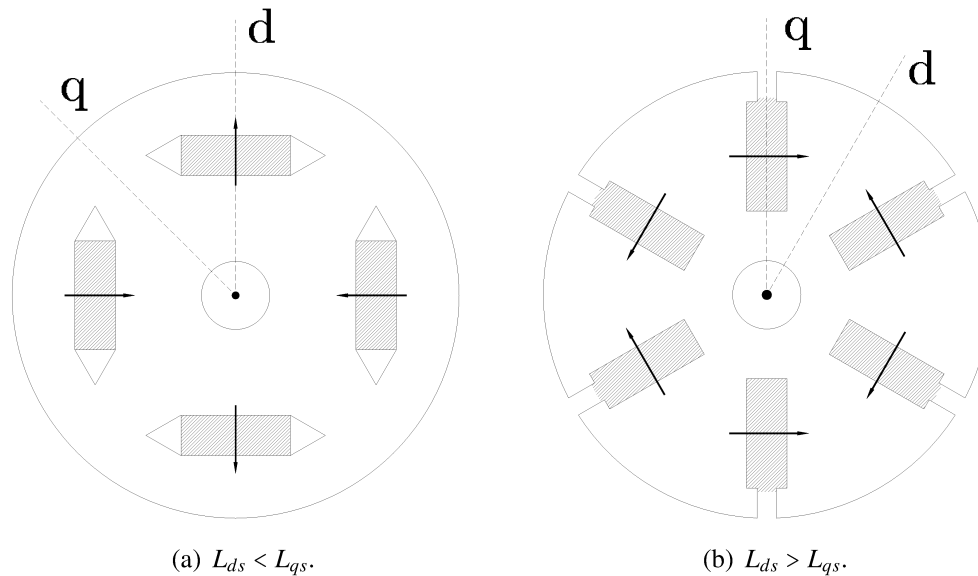
Os ímãs com magnetização radial podem ser encaixados sobre ranhuras rasas ao longo da superfície do rotor, como uma de suas faces descobertas, conforme ilustrado no Diagrama 31(b). Como a permeabilidade magnética do material do rotor é consideravelmente maior que àquela do ímã, a relutância na região dessa face descoberta é muito maior que na região interpolar do entreferro e, conseqüentemente,  $L_{ds} < L_{qs}$ .

Os rotores com os ímãs fixados sobre a superfície apresentam baixa robustez mecânica e, por essa razão, são indicados para máquinas que operam com baixas velocidades (BIM, 2015; KRISHNAN, 2009).

### C.1.2 Ímãs fixados no interior do rotor

Os ímãs podem ser alocados em ranhuras profundas e totalmente fechadas. Nessa configuração, dois tipos de magnetização podem ser utilizadas: a radial, ilustrada no Diagrama 32(a), e a circunferencial, mostrada no Diagrama 32(b).

Diagrama 32 – Rotores básicos com ímãs fixados no interior do rotor.



Fonte: Adaptado pelo autor de Bim (2015).

Na magnetização radial, visto que a permeabilidade magnética do material do rotor é maior que a do ímã, a relutância de eixo direto é maior do que a do eixo em quadratura e, nessa circunstância, a máquina possui  $L_{ds} < L_{qs}$ . Por outro lado, na magnetização circunferencial o fluxo de eixo direto possui menor relutância, devido à permeabilidade magnética do rotor e, portanto,  $L_{ds} > L_{qs}$ .

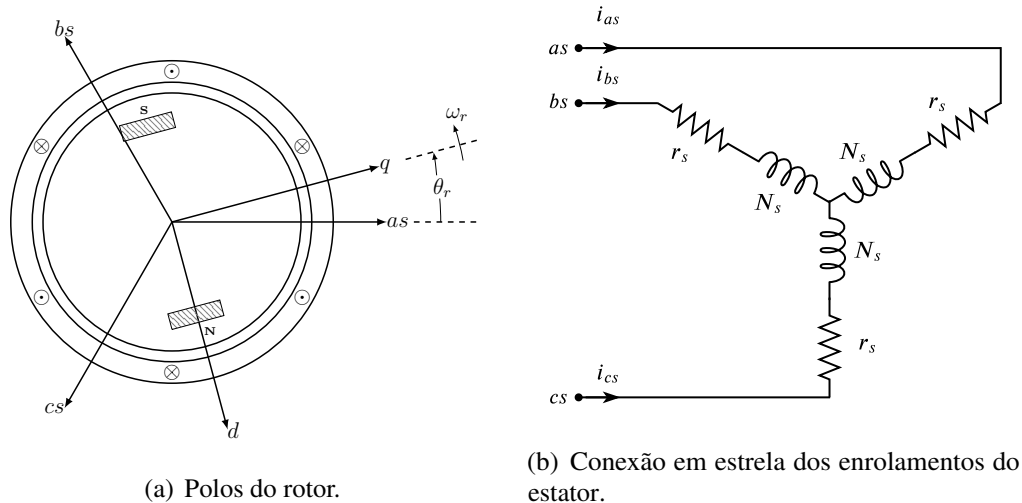
Embora a estrutura do rotor com ranhuras profundas seja mais complexa, quando comparado às máquinas com ímãs fixados sobre a superfície do rotor, ela é muito mais robusta e, por essa razão, a máquina síncrona com ímãs fixados no interior do rotor é indicada para aplicações com alta rotação (BIM, 2015; KRISHNAN, 2009).

## C.2 MODELAGEM DINÂMICA DA MÁQUINA DE SÍNCRONA DE ÍMÃS PERMANENTES

Seja a máquina síncrona de ímãs permanentes trifásica e com 2 polos, conforme ilustrado no Diagrama 33(a). Nesta representação, os eixos  $abc$ s estão fixos no estator e os eixos  $qd$  estão orientados conforme a direção dos fluxos magnéticos, de eixo direto e em quadratura, dos ímãs no rotor. Na modelagem algumas premissas se fazem necessárias e, portanto, considera-se que:

- simetria elétrica e espacial entre as três fases do estator;
- enrolamentos do estator distribuídos de forma a produzir uma força magnetomotriz senoidal no entreferro;
- circuito magnético linear;

Diagrama 33 – Representação esquemática do gerador síncrono de ímãs permanentes.



Fonte: Elaborado pelo autor (2020).

- d) perdas magnéticas e mecânicas são desprezadas;
- e) fluxo de potência elétrica entrando na máquina.

Em razão da análise dinâmica, a representação elétrica do estator da máquina é feita através de três enrolamentos idênticos, conectados em estrela, defasados entre si por  $120^\circ$  elétricos, formando as fases  $as$ ,  $bs$  e  $cs$ , concentradas nos respectivos eixos magnéticos. Considera-se ainda que os enrolamentos possuam  $N_s$  espiras e resistência  $r_s$ , como indicado no Diagrama 33(b).

As indutâncias próprias e mútuas entre os enrolamentos do estator variam com a posição do rotor e, portanto, as equações diferenciais que descrevem o comportamento dinâmico da máquina possuem parâmetros variáveis no tempo. Neste contexto, emprega-se a transformada de Park de forma a reduzir a complexidade dessas equações diferenciais. De forma simplificada, as equações de Park, no sistema referencial  $qd0$ , representam quatro enrolamentos equivalentes, dois enrolamentos de armadura e dois de rotor, os quais são alocados sobre eixos magnéticos hipotéticos ortogonais entre si. Nesta aproximação, o sistema é considerado equilibrado ou sem conexão com o neutro e a componente no eixo 0 pode ser desconsiderada, resultando em um sistema de duas coordenadas, o chamados eixos- $qd$ .

### C.3 RELAÇÕES DE TENSÃO E FLUXO ENLAÇADO

As equações elétricas de tensão são obtidas a partir da *Segunda Lei de Kirchhoff* aplicada a cada um dos enrolamentos da máquina, isto é, equacionando as tensões nos terminais, indicados no Diagrama 33(b), como sendo a soma das quedas de tensão, resistivas e indutivas.

De modo geral, as equações no referencial  $abc$  são derivadas da análise de circuitos magneticamente acoplados, uma vez que é necessário levar em consideração as indutâncias

próprias e mútuas de cada enrolamento. Além disso, as indutâncias do circuito de armadura variam com a posição do rotor. Essas variações são causadas pela permeância ao fluxo magnético ao longo do entreferro, tendo-se em vista que as permeâncias na direção eixo- $d$  e do eixo- $q$  são significativamente diferentes. Essas variações ficam evidenciadas em máquinas com polos salientes.

A equação de tensão para estator, descrita no sistema de coordenadas naturais da máquina, é dada por (C.1), onde  $p$  representa o operador  $d/dt$ . As grandezas  $\mathbf{v}_{abc}$ ,  $\mathbf{i}_{abc}$  e  $\lambda_{abc}$  correspondem a vetores com tensões, correntes e fluxos enlaçados do estator, respectivamente.

$$\mathbf{v}_{abc} = \mathbf{R}_s \mathbf{i}_{abc} + p \lambda_{abc} \quad (\text{C.1})$$

onde,

$$\mathbf{v}_{abc} = \begin{bmatrix} v_{as} \\ v_{bs} \\ v_{cs} \end{bmatrix} \quad \mathbf{i}_{abc} = \begin{bmatrix} i_{as} \\ i_{bs} \\ i_{cs} \end{bmatrix} \quad \lambda_{abc} = \begin{bmatrix} \lambda_{as} \\ \lambda_{bs} \\ \lambda_{cs} \end{bmatrix} \quad (\text{C.2})$$

A matriz  $\mathbf{R}_s$  é diagonal e representa as resistências do circuito do estator.

$$\mathbf{R}_s = \begin{bmatrix} r_s & & \\ & r_s & \\ & & r_s \end{bmatrix} \quad (\text{C.3})$$

A relação entre o fluxo enlaçado nos enrolamentos do estator  $\lambda_{abc}$  e com as suas respectivas correntes,  $\mathbf{i}_{abc}$ , para um sistema magnético linear, é dada por (C.4), onde a matriz  $\mathbf{L}_s$  representa a indutâncias próprias e mútuas entre os enrolamentos do estator (KRAUSE; WASYNCZUK; SUDHOFF, 2002).

$$\lambda_{abc} = \mathbf{L}_s \mathbf{i}_{abc} + \lambda'_m \quad (\text{C.4})$$

O sobrescrito  $'$  corresponde às grandezas referidas ao estator da máquina. Assume-se que, devido à presença do imã permanente em ranhura profunda e com magnetização radial, como ilustrado no Diagrama 33(a), a relutância no eixo direto do rotor é maior que a relutância no eixo em quadratura e, por esta razão,  $L_{qs} > L_{ds}$ . Com base nesta premissa, pode-se escrever a matriz  $\mathbf{L}_s$  como indicado em (C.5).

$$\mathbf{L}_s = \begin{bmatrix} L_{ls} + L_0 + L_2 \cos 2\theta_r & -\frac{1}{2}L_0 + L_2 \cos 2\left(\theta_r - \frac{\pi}{3}\right) & -\frac{1}{2}L_0 + L_2 \cos 2\left(\theta_r + \frac{\pi}{3}\right) \\ -\frac{1}{2}L_0 + L_2 \cos 2\left(\theta_r - \frac{\pi}{3}\right) & L_{ls} + L_0 + L_2 \cos 2\left(\theta_r - \frac{2\pi}{3}\right) & -\frac{1}{2}L_0 + L_2 \cos 2\left(\theta_r + \pi\right) \\ -\frac{1}{2}L_0 + L_2 \cos 2\left(\theta_r + \frac{\pi}{3}\right) & -\frac{1}{2}L_0 + L_2 \cos 2\left(\theta_r + \pi\right) & L_{ls} + L_0 + L_2 \cos 2\left(\theta_r + \frac{2\pi}{3}\right) \end{bmatrix} \quad (\text{C.5})$$

Na equação anterior  $L_{ls}$  corresponde à indutância de dispersão dos enrolamentos do estator. As indutâncias  $L_0$  e  $L_2$  são definidas em (C.6)-(C.7), onde  $\mathcal{P}_d$  e  $\mathcal{P}_q$  são as permeâncias

de eixo direto e em quadratura, respectivamente.

$$L_0 = N_s^2 \left( \frac{\mathcal{P}_q + \mathcal{P}_d}{2} \right) \quad (\text{C.6})$$

$$L_2 = N_s^2 \left( \frac{\mathcal{P}_q - \mathcal{P}_d}{2} \right) \quad (\text{C.7})$$

Com base no Diagrama 33(a), pode-se escrever o fluxo enlaçado  $\lambda'_m$ , considerando o eixo- $d$  alinhado à direção do fluxo magnético estabelecido pelo imã, como indicado em (C.8).

$$\lambda'_m = \lambda'_m \begin{bmatrix} \text{sen } \theta_r \\ \text{sen} \left( \theta_r - \frac{2\pi}{3} \right) \\ \text{sen} \left( \theta_r + \frac{2\pi}{3} \right) \end{bmatrix} \quad (\text{C.8})$$

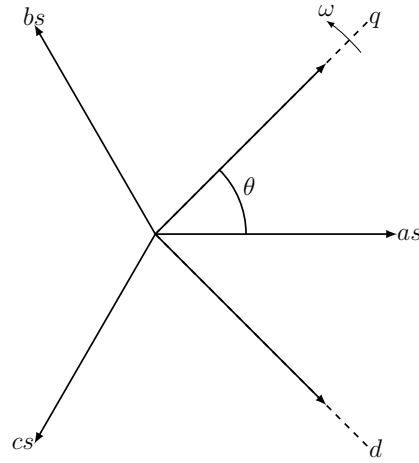
Em (C.8)  $\lambda'_m$  é a amplitude do fluxo enlaçado estabelecido pelo imã permanente, visto a partir dos enrolamentos de fase do estator. Em outras palavras,  $p\lambda'_m$  seria a magnitude da tensão de circuito aberto induzida em cada fase do estator. Na máquina síncrona de ímãs permanentes, os enrolamentos amortecedores são desconsiderados uma vez que o imã permanente é um mau condutor e as correntes parasitas, que fluem no material não-magnético no qual os ímãs estão fixados, são demasiadamente pequenas (KRAUSE; WASYNCZUK; SUDHOFF, 2002). Portanto, correntes de armadura elevadas podem ser toleradas sem que haja uma significativa desmagnetização. Nesta modelagem, assume-se que a tensão induzida nos enrolamentos do estator pelo ímã é senoidal.

#### C.4 TRANSFORMAÇÃO ENTRE SISTEMAS DE COORDENADAS

Através da equação dada em (C.5), nota-se que as indutâncias próprias e mútuas entre os enrolamentos do estator variam com a posição do rotor. Consequentemente, as equações de tensão da máquina acabam dependendo de parâmetros variantes no tempo. Uma mudança de variáveis, no entanto, é normalmente utilizada para reduzir a complexidade dessas equações diferenciais (KRAUSE; WASYNCZUK; SUDHOFF, 2002).

Em 1929, R. H. Park publicou uma nova abordagem para a análise de máquinas elétricas (PARK, 1929). Nessa abordagem foi proposta uma mudança de variáveis que substitui as grandezas (tensões, correntes e fluxos enlaçados) no sistema de coordenadas naturais  $abc$  de uma máquina trifásica e simétrica com variáveis associadas a dois enrolamentos fictícios que giram a velocidade  $\omega$  arbitrária, como ilustrado no Diagrama 34. Em outras palavras, a *Transformada de Park*, definida em (C.9), projeta as variáveis no referencial  $abc$  sobre os eixos  $q$  e  $d$ , perpendiculares entre si, produzindo um sistema bifásico equivalente que conserva as características do sistema original (KRAUSE; WASYNCZUK; SUDHOFF, 2002). Existe ainda a adoção de um terceiro eixo, chamado de *eixo 0*, que representa uma parcela relacionada à

Diagrama 34 – Transformação para o referencial arbitrário por relações trigonométricas.



Fonte: Elaborado pelo autor (2020).

componente de sequência zero.

$$\mathbf{P}(\theta) = \frac{2}{3} \begin{bmatrix} \cos \theta & \cos \left( \theta - \frac{2\pi}{3} \right) & \cos \left( \theta + \frac{2\pi}{3} \right) \\ \sin \theta & \sin \left( \theta - \frac{2\pi}{3} \right) & \sin \left( \theta + \frac{2\pi}{3} \right) \\ \frac{1}{2} & \frac{1}{2} & \frac{1}{2} \end{bmatrix} \quad (\text{C.9})$$

$$(\mathbf{P}(\theta))^{-1} = \begin{bmatrix} \cos \theta & \sin \theta & 1 \\ \cos \left( \theta - \frac{2\pi}{3} \right) & \sin \left( \theta - \frac{2\pi}{3} \right) & 1 \\ \cos \left( \theta + \frac{2\pi}{3} \right) & \sin \left( \theta + \frac{2\pi}{3} \right) & 1 \end{bmatrix} \quad (\text{C.10})$$

A mudança de variáveis, formulada por Park, por definição, refere as variáveis no sistema de coordenadas  $abc$  para o referencial dos eixos- $qd$ , como indica as transformações em (C.11), onde o vetor  $\mathbf{f}_{qd0}$  representa as projeções de  $\mathbf{f}_{abc}$  sobre os eixos- $qd$ .

$$\begin{aligned} \mathbf{f}_{qd0} &= \mathbf{P}(\theta) \mathbf{f}_{abc} \\ \mathbf{f}_{abc} &= (\mathbf{P}(\theta))^{-1} \mathbf{f}_{qd0} \end{aligned} \quad (\text{C.11})$$

onde,

$$\mathbf{f}_{qd0} = \begin{bmatrix} f_q \\ f_d \\ f_0 \end{bmatrix} \quad \mathbf{f}_{abc} = \begin{bmatrix} f_a \\ f_b \\ f_c \end{bmatrix}$$

Assim, escolhendo-se o sistema referencial adequadamente, através da posição  $\theta$ , a transformação de Park pode simplificar sobremaneira as equações que regem o comportamento dinâmico da máquina, bem como as análises subsequentes.



### C.5 EQUAÇÕES DE TENSÃO NO REFERENCIAL DO ROTOR

Aplicando a transformação entre o sistema de coordenadas,  $abc$  e  $qd$ , estabelecida na seção anterior, diretamente na equação (C.1), pode-se escrever as relações de tensão descritas em (C.12), em que, no referencial do rotor,  $\mathbf{P}_r = \mathbf{P}(\theta_r)$ .

$$\mathbf{v}_{qd0s} = \mathbf{P}_r \mathbf{R}_s (\mathbf{P}_r)^{-1} \mathbf{i}_{qd0s} + \mathbf{P}_r p [(\mathbf{P}_r)^{-1} \boldsymbol{\lambda}_{qd0s}] \quad (\text{C.12})$$

Como os enrolamentos do estator da máquina são projetados para possuírem a mesma resistência, a matriz  $\mathbf{R}_s$  é invariante à transformação, como indicação na (C.13).

$$\mathbf{P}_r \mathbf{R}_s (\mathbf{P}_r)^{-1} = \mathbf{R}_s \quad (\text{C.13})$$

Para o tratamento da segunda parcela de (C.12), emprega-se a regra da derivada de um produto, permitindo escrever a relação (C.14).

$$\mathbf{P}_r p [(\mathbf{P}_r)^{-1} \boldsymbol{\lambda}_{qd0s}] = \mathbf{P}_r p [(\mathbf{P}_r)^{-1}] \boldsymbol{\lambda}_{qd0s} + p \boldsymbol{\lambda}_{qd0s} \quad (\text{C.14})$$

Dada a expressão (C.14), pode-se mostrar que a primeira parcela pode ser escrita como se segue.

$$\mathbf{P}_r p [(\mathbf{P}_r)^{-1}] = \omega_r \begin{bmatrix} 0 & 1 & 0 \\ -1 & 0 & 0 \\ 0 & 0 & 0 \end{bmatrix} \begin{bmatrix} \lambda_{qs} \\ \lambda_{ds} \\ \lambda_{0s} \end{bmatrix} = \omega_r \begin{bmatrix} \lambda_{ds} \\ -\lambda_{qs} \\ 0 \end{bmatrix} \quad (\text{C.15})$$

Agora, resta apenas estabelecer a relação entre os fluxos enlaçados e correntes da máquina no referencial  $qd0$ . Para esta finalidade, adota-se procedimento análogo ao aplicado à equação de tensão, aplicando a transformada de Park para o referencial do rotor,  $\mathbf{P}_r$ , em (C.4), resultando (C.16).

$$\boldsymbol{\lambda}_{qd0s} = \mathbf{P}_r \mathbf{L}_s (\mathbf{P}_r)^{-1} \mathbf{i}_{qd0s} + \mathbf{P}_r \boldsymbol{\lambda}'_m \quad (\text{C.16})$$

Em (C.16) pode-se mostrar os resultados descritos na sequência, em que  $L_{mq} = \frac{3}{2}(L_0 + L_2)$  e  $L_{md} = \frac{3}{2}(L_0 - L_2)$ .

$$\mathbf{P}_r \mathbf{L}_s (\mathbf{P}_r)^{-1} = \begin{bmatrix} L_{ls} + L_{mq} & 0 & 0 \\ 0 & L_{ls} + L_{md} & 0 \\ 0 & 0 & L_{ls} \end{bmatrix} \quad \mathbf{P}_r \boldsymbol{\lambda}'_m = \lambda'_m \begin{bmatrix} 0 \\ 1 \\ 0 \end{bmatrix} \quad (\text{C.17})$$

### C.5.1 Equações de tensão do estator

Combinando as expressões (C.12) com as relações (C.13) e (C.14), define-se as seguintes relações algébricas para as tensões terminais da máquina no referencial  $qd0$ .

$$v_{qs} = r_s i_{qs} + \omega_r \lambda_{ds} + p \lambda_{qs} \quad (\text{C.18})$$

$$v_{ds} = r_s i_{ds} - \omega_r \lambda_{qs} + p \lambda_{ds} \quad (\text{C.19})$$

$$v_{0s} = r_s i_{0s} + p \lambda_{0s} \quad (\text{C.20})$$

### C.5.2 Equações de fluxo enlaçado

A relação entre o fluxo enlaçado e a corrente no estator da máquina pode ser obtida substituindo (C.17) em (C.16), resultando na expressão abaixo, onde  $L_{qs} = L_{ls} + L_{mq}$  e  $L_{ds} = L_{ls} + L_{md}$ . Nas equações de fluxo dois aspectos devem ser ressaltados. Primeiramente, os fluxos nos eixos  $q$ ,  $d$  ou  $0$  são desacoplados, dada a ortogonalidade entre os mesmos. Além disso, deve-se observar que as indutâncias da máquina segundo o sistema referencial  $qd0$  arbitrário se mostram invariantes no tempo, representando uma simplificação drástica se comparado com as indutâncias vistas no sistema referencial  $abc$ . Além disso, o fluxo magnético estabelecido pelo imã, no sistema referencial  $qd$ , produz efeito apenas na componente de eixo direto.

$$\lambda_{qs} = L_{qs} i_{qs} \quad (\text{C.21})$$

$$\lambda_{ds} = L_{ds} i_{ds} + \lambda'_m \quad (\text{C.22})$$

$$\lambda_{0s} = L_{ls} i_{0s} \quad (\text{C.23})$$

Pode-se reescrever as expressões para a tensão da máquina no sistema referencial  $qd$ , substituindo o conjunto de equações (C.21)-(C.23) em (C.18)-(C.20), como indicado a seguir. Neste caso, considera-se que  $p \lambda'_m = 0$ .

$$v_{qs} = (r_s + p L_{qs}) i_{qs} + \omega_r L_{ds} i_{ds} + \omega_r \lambda'_m \quad (\text{C.24})$$

$$v_{ds} = (r_s + p L_{ds}) i_{ds} - \omega_r L_{qs} i_{qs} \quad (\text{C.25})$$

$$v_{0s} = (r_s + p L_{ls}) i_{0s} \quad (\text{C.26})$$

## C.6 EQUAÇÕES DE POTÊNCIA E CONJUGADO ELETROMAGNÉTICO

A potência instantânea total nos terminais da máquina em termos de tensão e corrente no estator, expressa no sistemas de coordenadas naturais  $abc$ , é dada por (C.27).

$$p_e(t) = (\mathbf{i}_{abc})^t \mathbf{v}_{abc} \quad (\text{C.27})$$

Pode-se agora escrever (C.27) em função de variáveis no sistema referencial  $qd0$  arbitrário através das transformações definidas em (C.11), resultando em (C.28).

$$p_e(t) = (\mathbf{i}_{qd0s})^t [(\mathbf{P}_r)^{-1}]^t (\mathbf{P}_r)^{-1} \mathbf{v}_{qd0s} \quad (\text{C.28})$$

Para a operação matricial na expressão acima pode-se verificar a igualdade relacionada em (C.29).

$$[(\mathbf{P}_r)^{-1}]^t (\mathbf{P}_r)^{-1} = \frac{3}{2} \begin{bmatrix} 1 & 0 & 0 \\ 0 & 1 & 0 \\ 0 & 0 & 2 \end{bmatrix} \quad (\text{C.29})$$

Substituindo (C.29) em (C.28) obtém-se a equação de potência elétrica instantânea na máquina de síncrona indicada em (C.30), onde o fator  $3/2$  aparece devido a escolha da constante na matriz de transformação de coordenadas (C.9).

$$p_e(t) = \frac{3}{2} (v_{qs}i_{qs} + v_{ds}i_{ds} + 2v_{0s}i_{0s}) \quad (\text{C.30})$$

Empregando as equações de tensão (C.18)-(C.20) pode-se escrever a potência elétrica  $p_e(t)$  como mostrado em (C.31).

$$p_e(t) = \underbrace{\frac{3}{2} r_s (i_{qs}^2 + i_{ds}^2 + 2i_{0s}^2)}_{\text{Perdas Ôhmicas}} + \underbrace{\frac{3}{2} (i_{qs} p \lambda_{qs} + i_{ds} p \lambda_{ds} + 2i_{0s} p \lambda_{0s})}_{\text{Potência de Campo Magnético}} + \underbrace{\frac{3}{2} \omega_r (\lambda_{ds} i_{qs} - \lambda_{qs} i_{ds})}_{\text{Potência Mecânica}} \quad (\text{C.31})$$

Analisando os termos explicitados em (C.31), pode-se identificar no primeiro termo as perdas ôhmicas e no segundo a taxa de variação da energia armazenada nos campos magnéticos do estator. Por fim, o terceiro termo caracteriza a potência efetivamente entregue ao eixo da máquina, ou melhor, mecânica. Assim, o trabalho líquido desenvolvido pela máquina  $W_m$  pode ser obtido através dessa última parcela de potência na máquina, como indicado em (C.32).

$$W_m = \int p_m(t) dt = \int T_{em} \omega_{rm} dt \quad (\text{C.32})$$

Comparando-se o termo referente à potência mecânica em (C.31) com o integrando de (C.32), pode-se concluir que o conjugado eletromagnético  $T_{em}$  desenvolvido pela máquina é dado por (C.33), onde  $\omega_r = (P/2) \omega_{rm}$  e  $P$  representa o número de polos da máquina.

$$T_{em} = \left(\frac{3}{2}\right) \left(\frac{P}{2}\right) (\lambda_{ds} i_{qs} - \lambda_{qs} i_{ds}) \quad (\text{C.33})$$

Contudo, convencionou-se o sentido positivo do fluxo da potência elétrica entrando nos terminais do estator. Desta forma, o conjugado eletromagnético desenvolvido  $T_{em}$  é positivo para quando a máquina opera como motor. Além disso, em determinadas situações, é conveniente expressar o conjugado eletromagnético um função do fluxo estabelecido pelos ímãs. Portanto,

substituindo (C.21) e (C.22) em (C.33), pode-se escrever, para quando a máquina operando como motor, a expressão de conjugado abaixo.

$$T_{em} = \left(\frac{3}{2}\right) \left(\frac{P}{2}\right) [\lambda'_m i_{qs} - (L_{ds} - L_{qs}) i_{qs} i_{ds}] \quad (\text{C.34})$$

Por fim, a equação de oscilação eletromecânica para a máquina síncrona de ímãs permanentes, operando como motor, é dada por (C.35) abaixo, onde  $J$  é o momento de inércia do conjunto rotor/turbina,  $T_m$  é o conjugado mecânico aplicado pela turbina e  $D$  o coeficiente de atrito viscoso.

$$J \frac{d\omega_{rm}}{dt} = T_m + T_{em} - D \omega_{rm} \quad (\text{C.35})$$

## C.7 ANÁLISE EM REGIME PERMANENTE

Para analisar a máquina operando em regime permanente deve-se estabelecer algumas premissas. Portanto, considera-se que a operação seja equilibrada e, desta forma, as grandezas de sequência zero são nulas e podem ser desconsideradas. Além disso, em regime, os enrolamentos da armadura não experimentam variações de fluxo enlaçado e, conseqüentemente, as derivadas temporais destas grandezas são nulas.

Agora, com base no Diagrama 35, a análise para uma fasor genérico  $\bar{F}_a$  permite estabelecer as relações entre as grandezas no referencial  $qd$  com o referencial fixo no estator da máquina, descrito genericamente por  $a$ . Portanto, o fasor  $\bar{F}_a$  no sistema referencial  $a$  pode ser escrito como em (C.36).

$$\bar{F}_a = F_a \angle \varphi \quad (\text{C.36})$$

Do mesmo modo, o fasor  $\bar{F}_a$  pode ser reescrito em termos de grandezas no referencial  $qd$  como se segue.

$$\bar{F}_a^{qd} = F_q - jF_d = F_a \angle \theta = \bar{F}_a \angle -\delta \quad (\text{C.37})$$

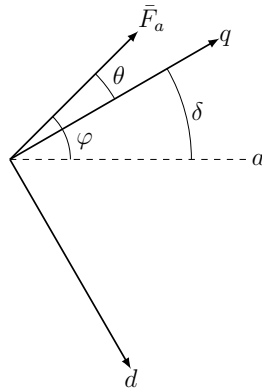
Deve-se observar que a relação fasorial, acima, relaciona grandezas com valores eficazes, enquanto a transformada de Park, definida anteriormente, relaciona grandezas referentes ao pico das senoides observadas no sistema referencial  $abc$ s. Assim, os fasores definidos no sistema referencial  $qd$  devem se relacionar com as variáveis obtidas pela transformação de Park (letras minúsculas), como indicado em (C.38).

$$\sqrt{2} \bar{F}_{as}^{qd} = f_{qs} - jf_{ds} \quad (\text{C.38})$$

Considerando as premissas estabelecidas e a análise fasorial introduzida, pode-se escrever a equação fasorial de tensão da máquina, substituindo (C.24) e (C.25) na equação (C.38), obtendo a expressão indicada em (C.39).

$$\sqrt{2} \bar{V}_{as}^{qd} = r_s \left( \sqrt{2} \bar{I}_{as}^{qd} \right) + \omega_r L_{ds} I_{ds} - j\omega_r L_{qs} I_{qs} + \omega_r \lambda'_m \quad (\text{C.39})$$

Diagrama 35 – Diagrama fasorial para análise em regime permanente.



Fonte: Elaborado pelo autor (2020).

Para expressar (C.39) de uma forma mais adequada, pode-se, somando e subtraindo uma parcela igual à  $\omega_r L_{qs} I_{ds}$  no lado esquerdo da equação, reescreve-la como indicado a seguir.

$$\bar{V}_{as}^{qd} = (r_s + j\omega_r L_{qs}) \bar{I}_{as}^{qd} + \frac{1}{\sqrt{2}} [\omega_r (L_{ds} - L_{qs}) I_{ds} + \omega_r \lambda'_m] \quad (\text{C.40})$$

Defini-se, a partir de (C.40), a relação de tensão para a máquina síncrona de ímãs permanentes  $E_q$ , como indicado em (C.41).

$$E_q = \frac{1}{\sqrt{2}} [\omega_r (L_{ds} - L_{qs}) I_{ds} + \omega_r \lambda'_m] \quad (\text{C.41})$$

Finalmente, de acordo com (C.38), a tensão fasorial terminal de uma máquina síncrona de ímãs permanentes operando em regime é dada por (C.42).

$$\bar{V}_{as} = (r_s + j\omega_r L_{qs}) \bar{I}_{as} + \bar{E}_q \quad (\text{C.42})$$



### APÊNDICE D – Parâmetros do sistema coletor

Tabela 14 – Dados de linhas de transmissão (base de 100 MVA e 66kV).

DE	PARA	R [%]	X [%]	d [km]
1	7	0,425	0,388	0,9
2	8	0,601	0,5487	1,2728
3	9	0,601	0,5487	1,2728
4	9	0,601	0,5487	1,2728
5	10	0,601	0,5487	1,2728
6	11	0,601	0,5487	1,2728
7	12	0,601	0,5487	1,2728
8	13	0,601	0,5487	1,2728
10	14	0,601	0,5487	1,2728
11	15	0,601	0,5487	1,2728
12	18	0,601	0,5487	1,2728
13	19	0,601	0,5487	1,2728
15	20	0,601	0,5487	1,2728
22	21	0,425	0,388	0,9
16	22	0,425	0,388	0,9
17	23	0,601	0,5487	1,2728
27	23	0,601	0,5487	1,2728
23	24	0,85	0,776	1,8
20	25	0,4047	0,5137	1,2728
31	26	0,601	0,5487	1,2728
32	28	0,601	0,5487	1,2728
33	29	0,4047	0,5137	1,2728
26	30	0,601	0,5487	1,2728
36	32	0,601	0,5487	1,2728
37	33	0,601	0,5487	1,2728
39	34	0,601	0,5487	1,2728
40	35	0,601	0,5487	1,2728
41	37	0,601	0,5487	1,2728
43	38	0,601	0,5487	1,2728
44	39	0,601	0,5487	1,2728
45	40	0,425	0,388	0,9
46	41	0,601	0,5487	1,2728
47	42	0,601	0,5487	1,2728
48	42	0,601	0,5487	1,2728

(continua na próxima página)

Tabela 14: Dados de linhas de transmissão (Continuação).

DE	PARA	R [%]	X [%]	d [km]
49	43	0,9503	0,8676	2,0125
50	44	0,601	0,5487	1,2728
9	51	1,5026	1,3718	3,182
14	51	1,0835	0,9893	2,2946
18	51	0,8343	1,059	2,6239
19	51	0,4525	0,5743	1,423
21	51	1,6184	1,4775	3,4271
24	51	0,4525	0,5743	1,423
25	51	0,1356	0,2399	0,6364
28	51	1,0835	0,9893	2,2946
29	51	0,1356	0,2399	0,6364
30	51	1,0835	0,9893	2,2946
34	51	0,607	0,7705	1,9092
35	51	1,6184	1,4775	3,4271
38	51	1,0835	0,9893	2,2946
42	51	1,5026	1,3718	3,182

Fonte: Elaborado pelo autor (2020).

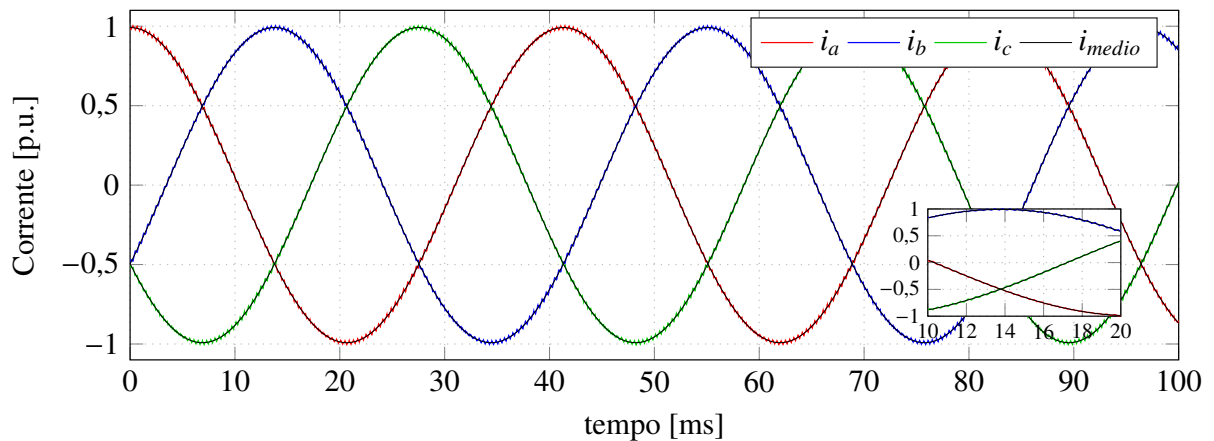


## APÊNDICE E – Modelos chaveados implementados em linguagem modelica

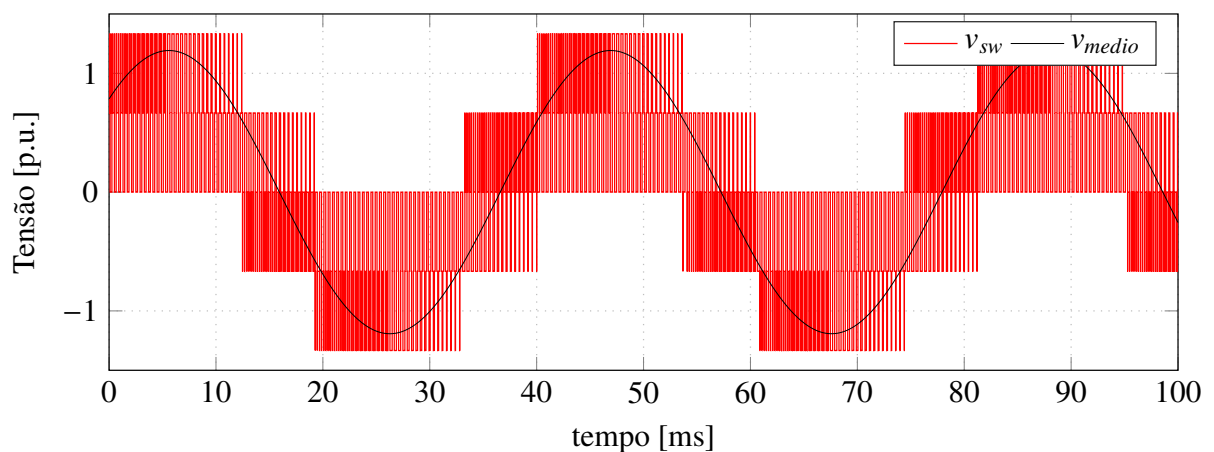
A título de exemplificação, os Gráficos 32 e 33 ilustram as grandezas elétricas nos terminais do conversor VSC de dois níveis, implementados em linguagem Modelica, quando interruptores autocomutados são utilizados. O ponto operativo é aquele descrito no Capítulo 5, para o valor nominal da velocidade do vento  $V_w^{nom}$ , assim como todos os parâmetros do modelo.

Nota-se, portanto, que tanto o valor médio das correntes quanto o das tensões terminais, para o modelo médio do VSC utilizado nas aplicações desse trabalho, descrevem as componentes fundamentais das respectivas grandezas. Com base no Gráfico 32, pode-se observar a frequência reduzida do gerador elétrico que, sob a velocidade de rotação nominal da turbina, é igual a 24,2 Hz.

Gráfico 32 – Grandezas no conversor eletrônico no lado na unidade geradora.



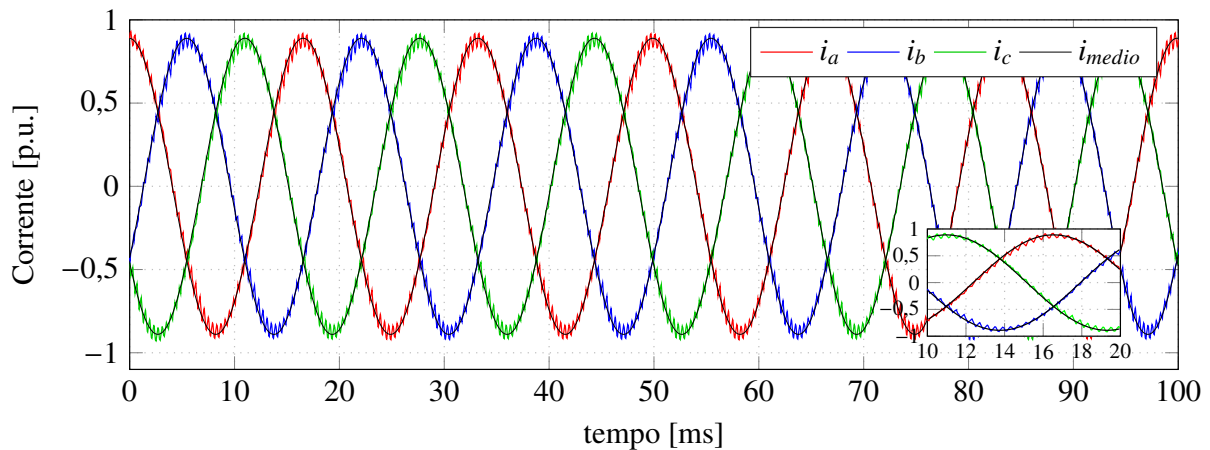
(a) Correntes trifásicas no filtro.



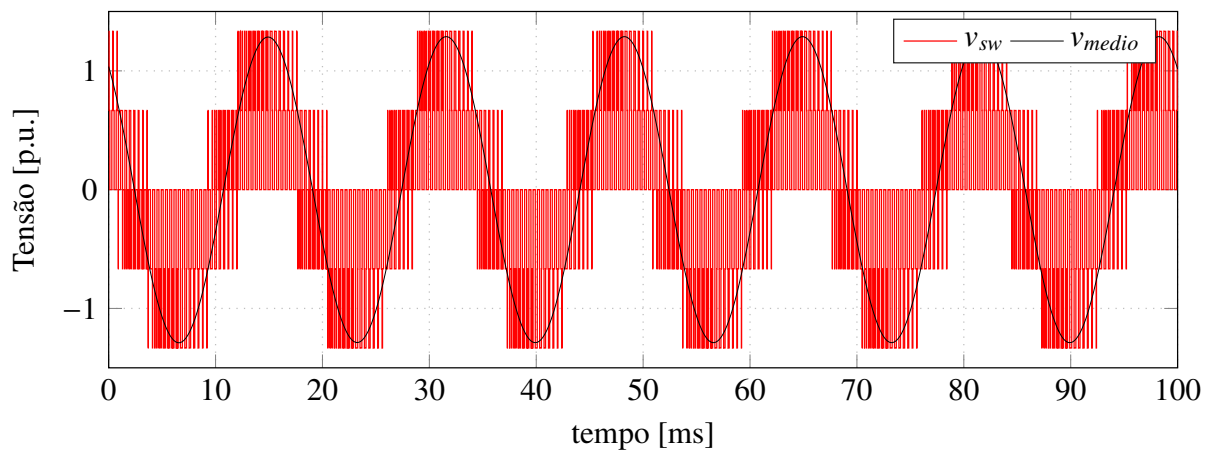
(b) Tensão terminal da fase  $a$ .

Fonte: Elaborado pelo autor (2020).

Gráfico 33 – Grandezas no conversor eletrônico no lado da rede elétrica.



(a) Correntes trifásicas no filtro.

(b) Tensão terminal da fase *a*.

Fonte: Elaborado pelo autor (2020).

Por sua vez, o Gráfico 33 ilustra as grandezas no terminais do conversor de interface com a rede elétrica, onde a frequência nominal é igual a 60 Hz. Tais observações têm por objetivo mostrar que a linguagem Modelica também pode ser empregada para caracterizar os sistemas que utilizem os modelos chaveados.

## **APÊNDICE F – Descrição dos componentes do aerogerador em linguagem modelica**

De modo a ilustrar a implementação dos componentes que constituem o modelo do aerogerador, esse capítulo tem por objetivo apresentar a modelagem destes componentes, em linguagem Modelica, com a finalidade de auxiliar aqueles usuários que sejam iniciantes no emprego da referida ferramenta. Ressalta-se ainda que os modelos representados a seguir são aqueles, indicados nas Diagrama 12 e Diagrama 15, desenvolvidos através de linguagem de programação. Os demais componentes foram desenvolvidos através de diagramas de blocos convencionais, conforme descrito ao longo do presente trabalho.

## Algoritmo 5 – Modelo da turbina eólica em linguagem Modelica.

```

model TurbineModel
//
import Modelica.SIunits;
// Parametros
parameter Records.TurbineData turData;
parameter Records.ControllerData ctrlData;
//
// Entradas reais
Modelica.Blocks.Interfaces.RealInput v_wind;
Modelica.Blocks.Interfaces.RealInput beta;
//
// Saidas reais
Modelica.Blocks.Interfaces.RealOutput wtur_out;
Modelica.Blocks.Interfaces.RealOutput beta_out;
//
// Interface mecanica
Modelica.Mechanics.Rotational.Interfaces.Flange_b flange_b;
//
// Variavies
SIunits.Torque T_tur;
SIunits.AngularFrequency w_tur;
SIunits.ActivePower P_wind, P_tur;
//
// Componentes
Modelica.Mechanics.Rotational.Components.Inertia inertial(J = turData.Jtur, w(fixed = true,
    start = turData.w_start));
Modelica.Mechanics.Rotational.Sources.Torque torque1;
Modelica.Mechanics.Rotational.Components.Damper damper1(d = turData.Dtur);
Modelica.Mechanics.Rotational.Components.Fixed fixed1;
//
Modelica.Blocks.Continuous.FirstOrder pitchVariation(T = ctrlData.tau_beta, initType =
    Modelica.Blocks.Types.Init.SteadyState);
//
equation
connect(damper1.flange_b, fixed1.flange);
connect(inertial1.flange_a, damper1.flange_a);
connect(torque1.flange, inertial1.flange_a);
connect(inertial1.flange_b, flange_b);
connect(beta, pitchVariation.u);
//
P_wind = 0.5 * Modelica.Constants.pi * turData.rho * turData.R ^ 2 * v_wind ^ 3;
P_tur = P_wind * CpFunctions.Slootweg2003(turData, w_tur, v_wind, beta_out);
P_tur = T_tur * w_tur;
torque1.tau = T_tur;
w_tur = der(flange_b.phi);
//
wtur_out = w_tur;
beta_out = pitchVariation.y;
//
end TurbineModel;

```

Fonte: Elaborado pelo autor (2020).

Algoritmo 6 – Função para o cálculo do coeficiente de potência em linguagem Modelica.

```
function Slootweg2003
//
extends Modelica.Icons.Function;
//
input Records.TurbineData data;
input Real w_tur;
input Real v_wind;
input Real beta "Pitch angle in degree";
output Real Cp "Power coefficient";
//
protected
Real lambda, alpha;
//
algorithm
lambda := data.R * w_tur / v_wind;
alpha := 1 / (1 / (lambda + beta * data.C8) - data.C9 / (beta ^ 3 + 1));
Cp := data.C1 * (data.C2 / alpha - data.C3 * beta - data.C4 * beta ^ data.C5 - data.C6) * exp
(-data.C7 / alpha);
//
end Slootweg2003;
```

Fonte: Elaborado pelo autor (2020).

## Algoritmo 7 – Modelo do gerador síncrono de ímas permanentes em linguagem Modelica.

```

model PMSM
import Modelica.SIunits;
import Modelica.Constants;
// Parametros
parameter Records.GeneratorData generatorData;
parameter Real P = generatorData.P;
parameter SIunits.Frequency fe = generatorData.fe;
parameter SIunits.MagneticFlux lambda_m = generatorData.lambda_m;
parameter SIunits.Resistance rs = generatorData.Rs;
parameter SIunits.Inductance Lls = generatorData.Lls;
parameter SIunits.Inductance Ld = generatorData.Ld;
parameter SIunits.Inductance Lq = generatorData.Lq;
parameter SIunits.MomentOfInertia Jm = generatorData.Jm;
parameter SIunits.MomentOfInertia Dm = generatorData.Dm;
constant Real pi = Constants.pi;
parameter SIunits.Angle thetaZero = -pi/2;
parameter Real k = 2 / 3;
parameter SIunits.AngularFrequency ws = 2 * pi * fe;
parameter SIunits.MagneticFlux fqs_start = generatorData.fqs_start;
parameter SIunits.MagneticFlux fds_start = generatorData.fds_start;
parameter SIunits.MagneticFlux f0s_start = generatorData.f0s_start;
// Variaveis
SIunits.Voltage vqs, vds, v0s;
SIunits.Current iqs, ids, i0s;
SIunits.MagneticFlux fqs(start = fqs_start, fixed = true), fds(start = fds_start, fixed = true
), f0s(start = f0s_start, fixed = true);
SIunits.AngularFrequency wr(start = ws, fixed = true);
SIunits.AngularFrequency wrm;
SIunits.Torque Tm, Te;
Real theta_r, theta_rm;
SIunits.Voltage vas, vbs, vcs;
SIunits.Current ias, ibs, ics;
// Interfaces eletricas
Modelica.Electrical.Analog.Interfaces.Pin As;
Modelica.Electrical.Analog.Interfaces.Pin Bs;
Modelica.Electrical.Analog.Interfaces.Pin Cs;
Modelica.Electrical.Analog.Interfaces.Pin n;
// Interface mecanica
Modelica.Mechanics.Rotational.Interfaces.Flange_a Eixo;
equation
vas = As.v - n.v;
vbs = Bs.v - n.v;
vcs = Cs.v - n.v;
ias = As.i;
ibs = Bs.i;
ics = Cs.i;
n.i = As.i + Bs.i + Cs.i;
{vds, vqs, v0s} = abc2dq0(theta_r, thetaZero, k, {vas, vbs, vcs});
{ids, iqs, i0s} = abc2dq0(theta_r, thetaZero, k, {ias, ibs, ics});
vqs = rs * iqs + wr * fds + der(fqs);
vds = rs * ids - wr * fqs + der(fds);
v0s = rs * i0s + der(f0s);
fqs = Lq * iqs;
fds = Ld * ids + lambda_m;
f0s = Lls * i0s;
Te = 3 / 2 * (P / 2) * (lambda_m * iqs + (Ld - Lq) * iqs * ids);
Jm * der(wrm) = Tm + Te - Dm * wrm;
Tm = Eixo.tau;
theta_rm = Eixo.phi;
der(theta_rm) = wrm;
wr = P / 2 * wrm;
theta_r = P / 2 * theta_rm;
end PMSM;

```

Algoritmo 8 – Função transformação entre os sistemas de coordenadas em linguagem Modelica.

```
function abc2dq0
//
import Modelica.SIunits;
import Modelica.Constants;
//
input SIunits.Angle theta;
input SIunits.Angle thetaZero;
input Real k;
input Real Fabc[3];
output Real Fdq0[3];
//
protected
constant Real pi = Constants.pi;
constant SIunits.Angle phi = 2 * pi / 3;
//
algorithm
//
Fdq0[1] := k * (Fabc[1] * cos(theta + thetaZero) + Fabc[2] * cos(theta + thetaZero - phi) +
  Fabc[3] * cos(theta + thetaZero + phi));
Fdq0[2] := -k * (Fabc[1] * sin(theta + thetaZero) + Fabc[2] * sin(theta + thetaZero - phi) +
  Fabc[3] * sin(theta + thetaZero + phi));
Fdq0[3] := k * (Fabc[1] * (1 / 2) + Fabc[2] * (1 / 2) + Fabc[3] * (1 / 2));
//
end abc2dq0;
```

Fonte: Elaborado pelo autor (2020).

## Algoritmo 9 – Estratégias de controle da turbina em linguagem Modelica.

```

model SelectionControlRegions
//
import Modelica.SIunits;
import Modelica.Constants;
import Modelica.Blocks.Types.Init;
// Parameters
parameter Records.ControllerData ctrlData;
parameter Records.TurbineData turData;
//
Boolean zone1, zone2, zone3, zone4;
SIunits.AngularFrequency wrm_opt;
//
Modelica.Blocks.Interfaces.RealOutput beta;
Modelica.Blocks.Interfaces.RealOutput Tem_commanded;
Modelica.Blocks.Interfaces.RealInput wrm;
Modelica.Blocks.Interfaces.RealInput v_wind;
Modelica.Blocks.Logical.Switch pitchControlSelection;
Modelica.Blocks.Sources.Constant const(k = 0);
Modelica.Blocks.Sources.Constant const1(k = -ctrlData.Tem_nom);
//
Continuous.PI pitchControl(Ki = ctrlData.Ki_pitchCtrl, Kp = ctrlData.Kp_pitchCtrl, initType =
    Modelica.Blocks.Types.Init.NoInit, y_start = 0);
Modelica.Blocks.Logical.Switch velocityControlSelection;
//
Continuous.PI velocityControl(Ki = ctrlData.Ki_velocityCtrl, Kp = ctrlData.Kp_velocityCtrl,
    initType = Modelica.Blocks.Types.Init.NoInit, y_start = 0);
//
algorithm
//
zone1 := if v_wind >= ctrlData.Vwind_ini and v_wind < ctrlData.Vwind_min then true else false;
zone2 := if v_wind >= ctrlData.Vwind_min and v_wind <= ctrlData.Vwind_max then true else false
;
zone3 := if v_wind > ctrlData.Vwind_max and v_wind <= ctrlData.Vwind_pitch then true else
false;
zone4 := if v_wind > ctrlData.Vwind_pitch and v_wind <= ctrlData.Vwind_out then true else
false;
//
pitchControlSelection.u2 := if zone4 then true else false;
//
velocityControlSelection.u2 := if not zone4 then true else false;
//
wrm_opt := if zone2 then turData.N * turData.lambda_opt * v_wind / turData.R else 0;
//
velocityControl.u := if not zone4 then wrm else 0;
//
velocityControl.u_ref := if zone1 then ctrlData.wrm_min elseif zone2 then wrm_opt
elseif zone3 then ctrlData.wrm_max else 0;
//
pitchControl.u := if zone4 then wrm / turData.N else 0;
//
pitchControl.u_ref := if zone4 then ctrlData.wrm_max / turData.N else 0;
//
equation
connect(velocityControl.y, velocityControlSelection.u1);
connect(pitchControl.y, pitchControlSelection.u1);
connect(const.y, pitchControlSelection.u3);
connect(pitchControlSelection.y, beta);
connect(const1.y, velocityControlSelection.u3);
connect(velocityControlSelection.y, Tem_commanded);

```