

**UNIVERSIDADE FEDERAL DE JUIZ DE FORA**  
**FACULDADE DE ENGENHARIA**  
**PROGRAMA DE PÓS-GRADUAÇÃO EM ENGENHARIA ELÉTRICA**

**Américo Zille Gabriel de Almeida**

**Controle de conversor multinível modular para acionamento de um sistema  
de propulsão naval baseado em motor síncrono de ímãs permanentes**

Juiz de Fora

2023

**Américo Zille Gabriel de Almeida**

**Controle de conversor multinível modular para acionamento de um sistema de propulsão naval baseado em motor síncrono de ímãs permanentes**

Dissertação apresentada ao Programa de Pós-Graduação em Engenharia Elétrica da Universidade Federal de Juiz de Fora como requisito parcial à obtenção do título de Mestre em Engenharia Elétrica. Área: Sistemas Eletrônicos.

Orientador: Prof. Dr. Pedro Gomes Barbosa

Juiz de Fora

2023

Ficha catalográfica elaborada através do Modelo Latex do CDC da UFJF  
com os dados fornecidos pelo(a) autor(a)

de Almeida, Américo Zille Gabriel.

Controle de conversor multinível modular para acionamento de um sistema de propulsão naval baseado em motor síncrono de ímãs permanentes / Américo Zille Gabriel de Almeida. – 2023.

104 p. : il.

Orientador: Pedro Gomes Barbosa

Dissertação (Mestrado) – Universidade Federal de Juiz de Fora, Faculdade de Engenharia. Programa de Pós-Graduação em Engenharia Elétrica, 2023.

1. Conversor Multinível Modular. 2. Acionamento de Velocidade Variável. 3. Motor Síncrono de Ímãs Permanentes. I. Barbosa, Pedro Gomes, orient. II. Título.

**Américo Zille Gabriel de Almeida**

**Controle de conversor multinível modular para acionamento de um sistema de propulsão naval baseado em motor síncrono de ímãs permanentes**

Dissertação apresentada ao Programa de Pós-Graduação em Engenharia Elétrica da Universidade Federal de Juiz de Fora como requisito parcial à obtenção do título de Mestre em Engenharia Elétrica. Área de concentração: Sistemas Eletrônicos

Aprovada em 13 de janeiro de 2023.

**BANCA EXAMINADORA**

**Prof. Dr. Pedro Gomes Barbosa** - Orientador

Universidade Federal de Juiz de Fora

**Prof. Dr. Pedro Machado de Almeida**

Universidade Federal de Juiz de Fora

**Profa. Dra. Janaína Gonçalves de Oliveira**

Uppsala Universitet - Sweden

**Prof. Dr. Márcio do Carmo Barbosa Poncílio Rodrigues**

Instituto Federal do Sudeste de Minas Gerais





Documento assinado eletronicamente por **Pedro Gomes Barbosa, Coordenador(a)**, em 13/01/2023, às 16:30, conforme horário oficial de Brasília, com fundamento no § 3º do art. 4º do [Decreto nº 10.543, de 13 de novembro de 2020](#).

---



Documento assinado eletronicamente por **Marcio do Carmo Barbosa Poncilio Rodrigues, Usuário Externo**, em 13/01/2023, às 16:31, conforme horário oficial de Brasília, com fundamento no § 3º do art. 4º do [Decreto nº 10.543, de 13 de novembro de 2020](#).

---



Documento assinado eletronicamente por **Pedro Machado de Almeida, Professor(a)**, em 13/01/2023, às 16:32, conforme horário oficial de Brasília, com fundamento no § 3º do art. 4º do [Decreto nº 10.543, de 13 de novembro de 2020](#).

---



Documento assinado eletronicamente por **Janaina Goncalves de Oliveira, Professor(a)**, em 13/01/2023, às 16:35, conforme horário oficial de Brasília, com fundamento no § 3º do art. 4º do [Decreto nº 10.543, de 13 de novembro de 2020](#).

---



A autenticidade deste documento pode ser conferida no Portal do SEI-Ufjf ([www2.ufjf.br/SEI](http://www2.ufjf.br/SEI)) através do ícone Conferência de Documentos, informando o código verificador **1086493** e o código CRC **793E7F4F**.

---

*À minha família.*

## AGRADECIMENTOS

Ao meu filho, Enzo Zille F. Gabriel, a quem dedico especialmente este trabalho, sabendo me apoiar e compreender as minhas dificuldades e ausências. Você é o melhor amigo que a vida me deu, meu maior incentivo e alegria.

À minha mãe, Roseni Gabriel, que nunca mediu esforços para me apoiar em todas as etapas da minha vida. Sem você, eu não chegaria até aqui. Eternamente grato.

À minha tia, Rosali Gabriel, pelo inestimável apoio, confiança e encorajamento que sempre me transmitiu. Você tornou isso possível. Muito obrigado.

Ao meu orientador e grande amigo, Pedro Gomes Barbosa, pela oportunidade, confiança, disponibilidade, paciência e apoio durante a elaboração deste trabalho. Agradeço por todos os ensinamentos compartilhados de forma admirável e exemplar. Suas críticas construtivas, discussões e reflexões foram fundamentais para o meu amadurecimento profissional e pessoal. Obrigado por tudo.

Aos meus grandes amigos – Daniel R. de Oliveira, Fábio da Silveira Gomes, Felipe F. Martins e Thiago T. Cardoso – pela valiosa ajuda e estímulo, além dos ótimos momentos de descontração. Vocês tornaram tudo mais fácil. Obrigado.

Agradeço aos membros da banca avaliadora, pela disponibilidade de participar e pelas contribuições dadas neste texto.

É importante mencionar aqui o suporte educacional e a infraestrutura laboratorial disponibilizados pelo Programa de Pós-Graduação em Engenharia Elétrica e pela Universidade Federal de Juiz de Fora, sem os quais não seria possível o desenvolvimento deste trabalho.

Por último, o autor também gostaria de agradecer o apoio financeiro em parte da Coordenação de Aperfeiçoamento de Pessoal de Nível Superior (CAPES) – Código de Financiamento 001, do Conselho Nacional de Desenvolvimento Científico e Tecnológico (CNPq), do Instituto Nacional de Energia Elétrica (INERGE), da Fundação de Amparo à Pesquisa no Estado de Minas Gerais (FAPEMIG) e da Universidade Federal de Juiz de Fora pela bolsa de estudos concedida.

## RESUMO

Esta dissertação apresenta uma estratégia de controle para um conversor multinível modular usado no acionamento de um sistema de propulsão naval baseado em motor síncrono de ímãs permanentes. Inicialmente é feita uma revisão das principais arquiteturas de distribuição de energia elétrica em corrente alternada e corrente contínua para aplicações navais. O modelo matemático do conversor multinível modular é apresentado, bem como as estratégias de controle para a supressão das correntes circulantes e balanço da energia entre braços do conversor. Adicionalmente, é mostrado o algoritmo usado para equalizar as tensões cc dos submódulos do conversor. Em seguida são apresentados os modelos dinâmicos do conjunto motor-hélice e discutida sua estratégia de controle de velocidade do motor de ímãs permanentes usado para acionar o hélice. Embora o sistema de propulsão seja acionado com velocidade variável, todos os controladores são projetados no referencial de coordenadas síncrono. Resultados de simulações digitais obtidos com o programa PSIM são utilizados para validar a modelagem e as estratégias de controle implementadas para diferentes condições de operação do sistema.

Palavras-chave: Conversor Multinível Modular. Acionamento de Velocidade Variável. Motor Síncrono de Ímãs Permanentes.

## ABSTRACT

This work presents a control strategy for a modular multilevel converter used to drive a marine propulsion system based on a permanent magnet synchronous motor. Initially, a review of the main architectures of electrical energy distribution in alternating current and direct current for naval applications is made. The mathematical model of the modular multilevel converter is presented, as well as the control strategies for the suppression of circulating currents and energy balance between converter arms. Additionally, the algorithm used to equalize the dc voltages of the submodules of the converter is shown. Next, the dynamic models of the motor-propeller set are presented and its strategy for controlling the speed of the permanent magnet motor used to drive the propeller is discussed. Although the propulsion system is driven with variable speed, all controllers are designed in the synchronous coordinate frame. Results of digital simulations obtained with the PSIM program are used to validate the modeling and control strategies implemented for different operating conditions of the system

Keywords: Modular Multilevel Converter. Adjustable Speed Drive. Permanent Magnet Synchronous Motor.

## LISTA DE ILUSTRAÇÕES

Figura 1	– Diagrama esquemático do sistema de potencia para o atendimento das cargas auxiliares. . . . .	22
Figura 2	– Diagrama esquemático do sistema de potência para propulsão para embarcações que adotam SPS do tipo mecânico. . . . .	23
Figura 3	– Diagrama esquemático do sistema de propulsão elétrica. . . . .	23
Figura 4	– Diagrama esquemático da arquitetura IPS. . . . .	24
Figura 5	– Comparação de arranjos do sistema de propulsão mecânico e o IPS. . . . .	25
Figura 6	– Diagrama simplificado da primeira geração da arquitetura IPS utilizada em grandes navios de cruzeiro. . . . .	27
Figura 7	– Diagrama simplificado da segunda geração da arquitetura IPS ao considerar a distribuição de energia do tipo zonal. . . . .	29
Figura 8	– Diagrama esquemático do MMC trifásico. . . . .	33
Figura 9	– Topologia básica dos submódulos usados no MMC. . . . .	35
Figura 10	– Forma de onda genérica da tensão de saída para a topologia do SM baseado no conversor em meia ponte. . . . .	36
Figura 11	– Diagrama esquemático do MMC trifásico. . . . .	37
Figura 12	– Circuito equivalente para análise das correntes circulantes no MMC. . . . .	39
Figura 13	– Circuito equivalente para análise das correntes internas na frequência cc. . . . .	40
Figura 14	– Circuito equivalente para análise das correntes internas na frequência fundamental. . . . .	41
Figura 15	– Circuito equivalente para análise das correntes harmônicas internas do conversor multinível modular (do inglês, <i>Modular Multilevel Converter</i> ) (MMC). . . . .	44
Figura 16	– Princípio de funcionamento da modulação PD-PWM para a síntese das tensões terminais para o polo superior. . . . .	47
Figura 17	– Exemplos das formas de onda das tensões terminais de saída do MMC quando aplicada modulação PD-PWM com $n = 4$ , referente à fase “a”. . . . .	47
Figura 18	– Fluxograma do algoritmo de equalização das tensões cc dos submódulos. . . . .	48
Figura 19	– Exemplo das formas de ondas utilizadas no algoritmo de equalização da tensões cc dos submódulos do polo positivo da fase “a” para $N = 4$ . . . . .	50
Figura 20	– Representação de uma fase do sistema conversor-motor. . . . .	51

Figura 21	– Diagrama de blocos para supressão das correntes internas do MMC. . . . .	55
Figura 22	– Diagrama de blocos esquemático dos controladores $C_d(s)$ e $C_q(s)$ . . . . .	55
Figura 23	– Relação entre a frequência de operação do motor PMSM e o fator binário $\alpha_w$ . . . . .	56
Figura 24	– Relação entre a frequência de operação do motor PMSM e o fator binário $\alpha_w$ . . . . .	57
Figura 25	– Diagrama de blocos utilizado para projetar os controladores da estratégia do controle médio de energia. . . . .	60
Figura 26	– Diagrama de blocos esquemático das modificações utilizadas na parcela de <i>feedforward</i> . . . . .	61
Figura 27	– Diagrama de blocos do controlador de balanço de energia. . . . .	63
Figura 28	– Diagrama de blocos simplificado para o controle de energia do MMC. . . . .	64
Figura 29	– Diagramas de blocos das malhas desacopladas de controle das correntes nas coordenadas $qd0$ . . . . .	69
Figura 30	– Diagrama de blocos do controle da malha de corrente. . . . .	70
Figura 31	– Diagrama de blocos do controle da malha externa de velocidade. . . . .	72
Figura 32	– Diagrama esquemático do conjunto de propulsão simulado no software PSIM. . . . .	77
Figura 33	– Correntes circulantes do conversor MMC. . . . .	78
Figura 34	– Correntes circulantes do conversor MMC. . . . .	79
Figura 35	– Energia média acumulada no conversor MMC. . . . .	80
Figura 36	– Energia média acumulada no conversor MMC ao considerar compensador proporcional de sequência zero. . . . .	80
Figura 37	– Fluxo de energia entre os braços superiores e inferiores das três pernas do conversor MMC. . . . .	80
Figura 38	– Variação da velocidade mecânica, para o estudo de Caso 2. . . . .	81
Figura 39	– Variação do conjugado mecânico, para o estudo de Caso 2. . . . .	82
Figura 40	– Tensões trifásicas de alimentação do motor PMSM, estudo de Caso 2. . . . .	82
Figura 41	– Correntes trifásicas sintetizadas pelo conversor MMC, para o estudo de Caso 2. . . . .	83
Figura 42	– Potência média entregue ao hélice, estudo de Caso 2. . . . .	84
Figura 43	– Tensões internas do conversor MMC, ao considerar a mudança do modo de operação Ultra-Silencioso para o modo de Potência, referentes à fase “a”. . . . .	84
Figura 44	– Correntes internas do conversor MMC referente ao estudo de Caso 2. . . . .	85

Figura 45	– Dinâmica da energia interna ao conversor MMC referente ao estudo de Caso 2. . . . .	86
Figura 46	– Variação da velocidade mecânica referente ao estudo de Caso 3.	87
Figura 47	– Variação do conjugado mecânico referente ao estudo de Caso 3.	87
Figura 48	– Tensões terminais do conversor MMC referente ao estudo de Caso 3. . . . .	87
Figura 49	– Detalhe da corrente drenada pelo motor PMSM referentes ao estudo de Caso 3. . . . .	88
Figura 50	– Tensões internas do conversor MMC referentes ao estudo de Caso 3. . . . .	88
Figura 51	– Correntes internas do conversor MMC referente ao estudo de Caso 3. . . . .	89
Figura 52	– Dinâmica da energia interna ao conversor MMC referente ao estudo de Caso 3. . . . .	90
Figura 53	– Velocidade mecânica do hélice referente ao estudo de Caso 4.	91
Figura 54	– Curva de demanda do sistema de propulsão referente ao estudo de Caso 4. . . . .	91
Figura 55	– Comportamento instantâneo das grandezas elétricas terminais do MMC referente ao estudo de Caso 4. . . . .	92
Figura 56	– Tensões internas do MMC referente ao estudo de Caso 4. . . . .	92
Figura 57	– Correntes internas do conversor MMC referente ao estudo de Caso 4. . . . .	93
Figura 58	– Resultados da técnica de controle de energia média do MMC referente ao estudo de caso 4. . . . .	93
Figura 59	– Resultados da técnica de controle de energia de balanço referente ao estudo de caso 4. . . . .	93



## LISTA DE TABELAS

Tabela 1 – Parâmetros do conversor MMC. . . . .	74
Tabela 2 – Parâmetros do motor de ímãs permanentes. . . . .	75
Tabela 3 – Parâmetros do hélice. . . . .	75
Tabela 4 – Parâmetros das estratégias de controle utilizadas. . . . .	75

## LISTA DE ABREVIATURAS E SIGLAS

<b>AIM</b>	motor de indução avançado (do inglês, <i>Advanced Induction Motor</i> )
<b>CHB</b>	cascata de conversores em ponte H (do inglês, <i>Cascaded H-Bridge Converter</i> )
<b>CCSC</b>	controle de supressão da corrente circulante (do inglês, <i>Circulating Current Suppresion Control</i> )
<b>EMRG</b>	Canhão eletromagnético (do inglês, <i>Electromagnetic railgun</i> )
<b>ESS</b>	sistema de armazenamento de energia (do inglês, <i>Energy storage system</i> )
<b>FCMC</b>	conversor multinível com capacitor flutuante (do inglês, <i>Flying Capacitor Multilevel Converter</i> )
<b>FPB</b>	filtro passa baixas
<b>HTSSM</b>	motores síncronos com materiais supercondutores em alta temperatura (do inglês, <i>High Temperature Superconducting Synchronous Motor</i> )
<b>IGBT</b>	transistor bipolar de porta isolada (do inglês, <i>Insulated Gate Bipolar Transistor</i> )
<b>IPS</b>	Sistema de Energia Integrado (do inglês, <i>Integrated Power System</i> )
<b>MLC</b>	conversores multiníveis (do inglês, <i>multilevel converters</i> )
<b>MMC</b>	conversor multinível modular (do inglês, <i>Modular Multilevel Converter</i> )
<b>MVDC</b>	média tensão corrente contínua (do inglês, <i>Medium-Voltage Direct Current</i> )
<b>NPC</b>	conversor com neutro grampeado a diodos (do inglês, <i>Neutral Point Clamped Converter</i> )
<b>PD-PWM</b>	portadoras dispostas em níveis (do inglês, <i>Phase Disposition</i> )
<b>PI</b>	Controlador Proporcional-Integral
<b>PMSM</b>	motor síncrono de ímãs permanentes (do inglês, <i>Permanent Magnet Synchronous Motor</i> )
<b>SM</b>	submódulo
<b>SBAR</b>	radar de alta potência (do inglês, <i>High power S-band radar</i> )
<b>SHDCM</b>	motor cc homopolar com materiais supercondutores (do inglês, <i>Superconducting Homopolar DC Motor</i> )
<b>SPS</b>	sistema de energia a bordo (do inglês, <i>Shipboard Power System</i> )
<b>SSL</b>	Laser de estado sólido (do inglês, <i>Solid state laser</i> )
<b>THD</b>	distorção harmônica total (do inglês, <i>Total Harmonic Distortion</i> )

**UCC** constante capacitiva unitária (do inglês, *Unit Capacitance Constant*)  
**U.S. NAVY** Marinha dos Estados Unidos  
**VSC** conversor fonte de tensão (do inglês, *Voltage Source Converter*)  
**ZDC** controle de corrente direta zero (do inglês, *Zero Direct-current Control*)

## LISTA DE SÍMBOLOS

$\alpha_w$	Função de ativação
$B_v$	Coefficiente de atrito viscoso
$C_{sm}$	Capacitância dos submódulos do MMC
$D$	Diâmetro do hélice
$E_p$	Constante capacitiva do MMC
$e_{total,k}$	Energia instantânea total nos braços do MMC
$e_{p,k}$	Energia instantânea nos braços superiores do MMC
$e_{n,k}$	Energia instantânea nos braços inferiores do MMC
$E_{total,k}^*$	Energia total de referência para estratégia de controle médio de energia
$\dot{E}_{total,k}$	Energia total na estratégia de controle média de energia
$E_{err}^*$	Erro de referência para a estratégia de balanço de energia
$E_{err}$	Erro da estratégia de balanço de energia
$\phi$	Angulo entre as impedâncias dos braços e a corrente circulante
$\phi_{p,k}$	Angulo das tensões harmônicas do braço superior do MMC
$\phi_{n,k}$	Angulo das tensões harmônicas do braço inferior do MMC
$f_{tri}$	Frequência elétrica das portadoras triangulares
$f_1$	Frequência elétrica fundamental
$h$	ordem harmônica
$I_{circ,k}^*$	Corrente circulante de referência para a estratégia CCSC
$I_{CC}$	Corrente média do barramento cc
$\hat{i}_{circ,k}$	Componente de alta frequência das correntes circulantes do MMC
$\tilde{i}_{circ,k}$	Componente de baixa frequência da correntes circulantes do MMC
$i_{abc}^s$	Matriz das correntes instantâneas drenadas pelo PMSM em relação ao estator
$i_0$	Corrente instantânea de eixo zero
$i_{cc}$	Corrente instantânea do barramento cc
$i_{circ,k}$	Componentes das correntes instantâneas circulantes do MMC
$i_d$	Corrente instantânea de eixo direto
$i_q$	Corrente instantânea de eixo em quadratura
$i_k$	Corrente instantâneas nos terminais de saída do MMC
$i_{n,k}$	Correntes instantâneas que fluem pelo braço negativo do MMC
$i_{p,k}$	Correntes instantâneas que fluem pelo braço positivo do MMC
$j$	Subíndice que denota os eixos de quadratura e direto sistema de referência síncrono
$J_m$	Momento de inércia do conjunto mecânico
$k$	Subíndice que denota as fases a, b e c do sistema trifásico
$K_Q$	Coefficiente de propulsão
$K_p$	Ganhos proporcional do controlador PI
$\lambda_m'$	Valor de pico do fluxo magnético dos ímãs do PMSM em relação ao estator

$L_d$	Indutância de eixo direto
	$L_{eq}$ Indutância equivalente do MMC
$L_f$	Indutância do braço do MMC
$L_q$	Indutância de eixo em quadratura
$L_s$	Indutância síncrona
$m_k$	Sinal modulante
$m_p$	Número de submódulos ativos no braço superior do MMC
	$m_n$ Número de submódulos ativos no braço inferior do MMC
$N$	Número total de submódulos por braço do MMC
$P$	Número de pares de polos do motor
$p_{p,k}$	Fluxos de potência nos braços superiores do MMC
$p_{n,k}$	Fluxos de potência nos braços inferiores do MMC
$P_{err}^{ff}$	Parcela do <i>feedforward</i> da estratégia de balanço de energia
$\rho$	Densidade da água
$R_{eq}$	Resistência equivalente do MMC
$R_f$	Resistência do braço do MMC
$R_s$	Resistência síncrona
$r_s$	Matriz de resistências do PMSM
$S_{3\phi}$	Potência trifásica
$S_{1,n}^p$	Funções de chaveamento dos polos positivos
$S_{1,n}^n$	Funções de chaveamento dos polos negativos
$T_{carga}$	Conjugado devido à carga
$T_e^r$	Conjugado eletromagnético aplicado no rotor
$\tau_i$	Constante de tempo do controlador PI
$\theta_r$	Posição angular mecânica do rotor
$V_C$	Tensão média no capacitor do submódulo
$V_{p,k}$	Valores de pico das tensões dos polos positivos do MMC
$V_{n,k}$	Valores de pico das tensões dos polos negativos do MMC
$V_{cc}$	Tensão do barramento cc
$\hat{v}_{s0,k}$	Componente de alta frequência das tensões de modo comum do PMSM
$v_0^r$	Tensão instantânea de eixo zero
$v_d^r$	Tensão instantânea de eixo direto
$v_q^r$	Tensão instantânea de eixo em quadratura
$v_k$	Tensões instantâneas nos terminais de saída do MMC
$v_{sm}$	Tensões instantâneas nos terminais dos submódulos
$v_{s,k}$	Tensões instantâneas internas do PMSM
$v_{p,k}$	Soma das tensões instantâneas do braço superior do MMC
$v_{n,k}$	Soma das tensões instantâneas do braço inferior do MMC
$v_{imp,k}$	Tensões instantâneas sobre as impedâncias internas do MMC
$v_{abc}^s$	Matriz das tensões instantâneas terminais do PMSM em relação ao estator
$v_{s0,k}$	Tensões instantâneas de modo comum do PMSM

$\omega_1$	Frequência angular elétrica fundamental
$\omega_e$	Frequência angular elétrica
$\omega_h$	Frequência angular elétrica harmônica
$\omega_r$	velocidade angular do rotor
$\omega_{res}$	Frequência angular de ressonância do MMC
$\omega_m$	Frequência angular mecânica do rotor
$\omega_n$	Banda de passagem
$\zeta$	Coefficiente de amortecimento
$Z_f$	Impedância nos braços do MMC
$Z_p$	Número de pares de polos
$Z_s$	Impedância síncrona

## SUMÁRIO

<b>1</b>	<b>INTRODUÇÃO . . . . .</b>	<b>18</b>
1.1	MOTIVAÇÃO . . . . .	19
1.2	OBJETIVO . . . . .	19
1.3	ESTRUTURA DA DISSERTAÇÃO . . . . .	20
<b>2</b>	<b>ASPECTOS PRÁTICOS DOS SISTEMAS DE PROPULSÃO NAVAIS MODERNOS . . . . .</b>	<b>22</b>
2.1	INTRODUÇÃO . . . . .	22
2.2	SISTEMA DE ENERGIA INTEGRADO . . . . .	24
2.2.1	<b>Principais aspectos do sistema de distribuição . . . . .</b>	<b>25</b>
2.2.2	<b>Principais aspectos dos motores elétricos para propulsão . . . . .</b>	<b>28</b>
2.2.3	<b>Principais aspectos dos conversores de eletrônica de potência . . . . .</b>	<b>30</b>
2.3	CONCLUSÕES PARCIAIS . . . . .	31
<b>3</b>	<b>O CONVERTOR MULTINÍVEL MODULAR . . . . .</b>	<b>33</b>
3.1	NÍVEL DA TENSÃO DO BARRAMENTO CC . . . . .	34
3.2	DIMENSIONAMENTO DOS PARÂMETROS DO MMC . . . . .	34
3.3	MODELO MATEMÁTICO DO CONVERTOR MMC . . . . .	35
3.4	CORRENTE CIRCULANTE NO MMC . . . . .	38
3.4.1	<b>Análise da corrente interna em relação a componente de frequên- cia cc . . . . .</b>	<b>39</b>
3.4.2	<b>Análise da corrente interna na componente de frequência fun- damental . . . . .</b>	<b>41</b>
3.4.3	<b>Análise das correntes internas em relações as demais compo- nentes harmônicas . . . . .</b>	<b>43</b>
3.4.4	<b>Principais aspectos a respeito das correntes internas do MMC . . . . .</b>	<b>46</b>
3.5	TÉCNICA DE MODULAÇÃO PARA O MMC . . . . .	46
3.6	EQUALIZAÇÃO DAS TENSÕES CC DOS CAPACITORES DOS SUB- MÓDULOS . . . . .	48
3.7	MODELAGEM E CONTROLE DO MMC . . . . .	49
3.7.1	<b>Modelagem do MMC no domínio da frequência . . . . .</b>	<b>50</b>
3.7.2	<b>Controlador de corrente circulante . . . . .</b>	<b>53</b>
3.7.3	<b>Estratégias para o controle da energia interna do MMC . . . . .</b>	<b>56</b>
3.7.3.1	<i>Controle médio de energia . . . . .</i>	59
3.7.3.1.1	Modo de operação de baixa frequência . . . . .	59
3.7.3.1.2	Modo de operação de alta frequência . . . . .	60
3.7.3.2	<i>Controle do balanço de energia . . . . .</i>	61
3.7.3.2.1	Modo de operação de baixa frequência . . . . .	61
3.7.3.2.2	Modo de operação de alta frequência . . . . .	63

3.7.3.3	<i>Principais aspectos a respeito das estratégias de controle energia do MMC</i>	63
3.8	CONCLUSÕES PARCIAIS . . . . .	64
4	<b>MODELAGEM E CONTROLE DO MOTOR SÍNCRONO DE ÍMÃS PERMANENTES . . . . .</b>	<b>65</b>
4.1	MODELO MATEMÁTICO DO MOTOR SÍNCRONO DE ÍMÃS PERMANENTES . . . . .	65
4.1.1	Equações elétricas da máquina . . . . .	65
4.1.2	Equações mecânicas da máquina . . . . .	67
4.1.3	Modelo matemático do hélice para aplicações navais . . . . .	67
4.2	CONTROLE DO MOTOR SÍNCRONO DE ÍMÃS PERMANENTES . . . . .	67
4.2.1	Malha Interna de Corrente . . . . .	68
4.2.2	<b>Malha externa de velocidade . . . . .</b>	<b>71</b>
4.3	CONCLUSÕES PARCIAIS . . . . .	73
5	<b>RESULTADOS E DISCUSSÕES . . . . .</b>	<b>74</b>
5.1	PRINCIPAIS PARÂMETROS E GANHOS DOS CONTROLADORES DO SISTEMA DE PROPULSÃO . . . . .	74
5.2	ESTUDO DE CASO . . . . .	75
5.2.1	<b>Caso 1: Análise das dinâmicas internas do conversor MMC . . . . .</b>	<b>76</b>
5.2.2	<b>Caso 2: variação do tipo degrau entre os modos de operação Ultra-Silencioso e de Potência . . . . .</b>	<b>81</b>
5.2.3	<b>Caso 3: variação do tipo degrau entre o modos de operação de Potência e Ultra-Silencioso . . . . .</b>	<b>85</b>
5.2.4	<b>Caso 4: análise das estratégias de controle ao realizar a partida do sistema de propulsão . . . . .</b>	<b>90</b>
5.3	CONCLUSÕES PARCIAIS . . . . .	93
6	<b>CONCLUSÃO . . . . .</b>	<b>95</b>
6.1	TRABALHOS FUTUROS . . . . .	96
	<b>REFERÊNCIAS . . . . .</b>	<b>98</b>



## 1 INTRODUÇÃO

A utilização de sistemas de propulsão elétrica em navios e submarinos não é recente. Algumas marinhas ao redor do mundo utilizam desse conceito desde o Século XIX (MCCOY, 2015).

Em 1913, a Marinha dos Estados Unidos (U.S. NAVY) utilizou pela primeira vez um sistema de propulsão elétrica a bordo do navio carvoeiro, o USS *Jupiter*. Esse sistema era constituído de um turbogerador em corrente alternada que alimentava dois motores de indução de rotor bobinado totalizando uma potência instalada de 8,2 MW. O sucesso dessa iniciativa levou a U.S. NAVY a equipar todos seus navios encouraçados com essa tecnologia. Em 1922, o USS *Jupiter* foi convertido no primeiro porta aviões norte americano, sendo renomeado de USS *Langley* (CV-1) (DOYLE; STEVENS; ROBEY, 1997).

Paul (2020) relata que, nesse período, os sistemas de propulsão elétrica também foram implementados em outros tipos de navios como os de carga, cruzadores, escoltas, submarinos, além dos navios comerciais destinados ao cruzeiro.

Arrington (1998) comenta que, um outro motivo que levou a utilização da propulsão elétrica foi a complexidade da produção em larga escala das engrenagens mecânicas utilizadas nos sistemas de propulsão. Essa dificuldade aumentou durante a Segunda Guerra Mundial, quando a escassez de mão de obra qualificada para montar e manter esses sistemas mecânicos se tornou mais crítica.

Em meados da década de 1940 houve uma inversão no panorama do sistema de propulsão naval. Nesse período, o avanço da tecnologia dos sistemas de engrenagens associadas às melhorias de peso e volume proporcionadas pelo setor metalúrgico fez com que o sistema de propulsão mecânico voltasse a ser adotado. Em contrapartida, o uso do acionamento elétrico para a propulsão foi gradualmente abandonado (ALVES, 2007; DOYLE; STEVENS; ROBEY, 1997).

O cenário anterior persistiu até o início do Século XXI, quando com os avanços tecnológicos relacionados a eletrônica de potência viabilizaram sistemas de propulsão elétrica mais compactos e leves que os mecânicos (ALVES, 2007). Nesse mesmo período, a tecnologia de propulsão convencional alcançava seu limite tecnológico, contribuindo para que o sistema de propulsão elétrica se tornasse cada vez mais vantajoso economicamente.

Com o aumento da potência requerida a bordo dos navios e a necessidade de atender diversas regulamentações ambientais, os sistemas de propulsão elétrica voltaram a estar presentes em diversas classes de navios civis e militares (RUTHERFORD; COMER, 2018; PINHEIRO, 2013).

## 1.1 MOTIVAÇÃO

Pelo exposto anteriormente, as pesquisas envolvendo sistemas de propulsão elétrica de navios estão em pleno desenvolvimento devido, em grande parte, ao crescente aumento da demanda energética a bordo e as restrições relacionadas com a emissão de gases e resíduos poluentes para o meio ambiente. Dentro deste cenário, os sistemas convencionais de distribuição de energia elétrica – corrente alternada e baixa tensão – não são adequados para atender as demandas a bordo, já que o custo e a complexidade desses sistemas aumentam proporcionalmente com os níveis de potência exigidos, na faixa de centenas de megawatts (ISLAM, 2018).

Dentro deste contexto, as pesquisas envolvendo o acionamento com velocidade variável dos motores de propulsão, associados à arquitetura de distribuição de energia em média tensão corrente contínua (do inglês, *Medium-Voltage Direct Current*) (MVDC), têm sido vistos como estratégicos para a indústria naval.

Kirtley, Banerjee e Englebretson (2015) apontam que o motor síncrono de ímãs permanente é interessante para ser utilizado nos sistemas de propulsão, visto que ele possui elevada densidade de potência e eficiência energética e não emite gases nocivos ao meio ambiente.

Já Pravinbhai, Ronanki e Chelliah (2021) relatam que o conversor multinível modular (do inglês, *Modular Multilevel Converter*) (MMC) é um forte candidato para realizar a interconexão do sistema de propulsão ao sistema de distribuição MVDC, uma vez que os conversores de dois níveis não são interessantes para processar tensões elevadas. Contudo, os MMC apresentam um desafio adicional relacionado com as aplicações de velocidade variável, pois a flutuação das tensões de seus submódulos é inversamente proporcional à frequência de acionamento dos motores.

Sendo assim, pode-se concluir que a investigação de tecnologias associadas ao acionamento de motores síncronos de ímãs permanentes com conversores multiníveis modulares é fundamental para o sucesso dessas aplicações.

## 1.2 OBJETIVO

O objetivo principal deste trabalho é investigar estratégias de controle que viabilizem o uso de um conversor multinível modular no acionamento com velocidade variável de um motor síncrono de ímãs permanentes (do inglês, *Permanent Magnet Synchronous Motor*) (PMSM) usado num sistema de propulsão naval.

Para alcançar o objetivo principal deste trabalho foram estabelecidos os marcos listados a seguir:

- i)* modelar matematicamente o conversor multinível modular e investigar o com-

- portamento dinâmico de suas grandezas internas;
- ii*) investigar estratégias de controle e projeto de controladores para garantir a correta operação do conversor multinível modular ao realizar acionamento dinâmico;
  - iii*) modelar matematicamente o conjunto mecânico constituído pelo motor de ímãs permanentes e o hélice;
  - iv*) modelar matematicamente o motor síncrono de ímãs permanentes e investigar sua representação no sistema de coordenadas síncrona;
  - v*) projetar os controladores de velocidade utilizados no acionamento do sistema de propulsão (motor-hélice);
  - vi*) simular o sistema de propulsão elétrica a fim de verificar tanto o funcionamento das estratégias de controle utilizadas bem como a operação do sistema ao considerar cenários de operação distintos.

### 1.3 ESTRUTURA DA DISSERTAÇÃO

Além da Introdução, essa dissertação está dividida em seis capítulos organizados conforme descritos a seguir.

- No Capítulo 2 é realizada uma breve introdução e contextualização de alguns dos principais aspectos relacionados aos componentes elétricos do sistema de propulsão navais modernos.
- No Capítulo 3 são apresentados os principais tópicos relacionados ao conversor multinível modular. Para isso, são apresentadas uma metodologia para o cálculo de dimensionamento de seus parâmetros bem como a técnica de modulação por largura de pulso utilizada. Em seguida, são obtidos os modelos matemáticos utilizados tanto para a análise do fluxo das correntes internas como para o projeto de controle das estratégias de supressão das correntes circulantes, energia média e de balanço e para o algoritmo de equalização das tensões de seus submódulos.
- No Capítulo 4 são discutidas as principais características do motor síncrono de ímãs permanentes destinado aos sistemas de propulsão naval. Dessa forma, são apresentados tanto o seu modelo dinâmico como do hélice. Em seguida, é apresentada a estratégia de controle de velocidade mecânica utilizada assim como o projeto de seus controladores.
- No Capítulo 5 são discutidos os resultados das simulações digitais realizadas para verificar o funcionamento das estratégias de controle propostas bem como a operação do sistema de propulsão quando submetido a diferentes cenários de operação.

- A conclusão geral deste trabalho é apresentada no Capítulo 6, que destaca as principais contribuições desta dissertação e em seguida, são apontadas algumas sugestões de trabalhos que podem ser futuramente desenvolvidos.

## 2 ASPECTOS PRÁTICOS DOS SISTEMAS DE PROPULSÃO NAVAIS MODERNOS

Este capítulo introduz e contextualiza alguns dos aspectos relacionados aos componentes elétricos dos sistemas de propulsão navais modernos. Para isso são apresentadas as diferenças entre os sistemas de energia mecânicos e elétricos e sua integração à bordo. Além disso são discutidas as principais arquiteturas dos sistemas de distribuição embarcados. Por fim, são comparados os principais tipos de conversores eletrônicos e motores elétricos utilizados nos sistemas de propulsão navais.

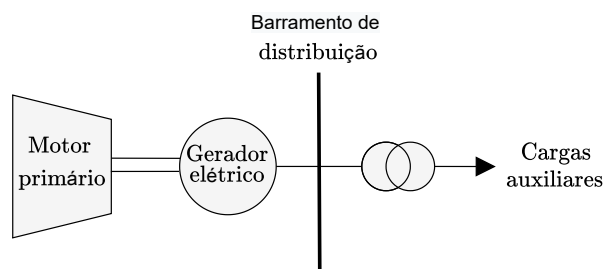
### 2.1 INTRODUÇÃO

Doerry (2015) correlaciona o sistema convencional de geração, transmissão e distribuição de energia terrestre com o sistema de energia a bordo (do inglês, *Shipboard Power System*) (SPS) uma vez que este é responsável pelo suprimento de energia para todo navio. Contudo, o SPS é mais susceptível a distúrbios elétricos e avarias físicas pelo fato destes possuírem uma capacidade de geração limitada e um grande número de equipamentos elétricos e mecânicos organizados em um espaço restrito no interior das embarcações.

Nesse cenário, Pinheiro (2013) aponta que os tipos de sistemas de suprimento de energia a bordo mais difundidos são do tipo mecânico e elétrico. Em linhas gerais, ambos os sistemas utilizam de uma arquitetura de potência segregada uma vez que o navio requer uma grande quantidade de potência mecânica para a propulsão e uma pequena demanda de energia relacionada às cargas de serviço.

Na Figura 1 é apresentado um diagrama esquemático do sistema de potência utilizado para o atendimento das cargas auxiliares do navio. Uma máquina primária aciona um gerador elétrico que realiza a conversão eletromecânica de energia. Em seguida, a energia elétrica é enviada para o barramento de distribuição e, por intermédio de um transformador de potência, alimenta as cargas auxiliares. De acordo com Patel (2021), esse sistema é similar tanto para o SPS mecânico como elétrico.

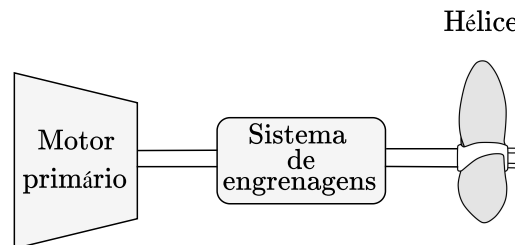
Figura 1 – Diagrama esquemático do sistema de potencia para o atendimento das cargas auxiliares.



Fonte: Elaborado pelo autor (2023).

Na Figura 2 é mostrado um diagrama do sistema de potência para as embarcações que adotam o SPS do tipo mecânico. A principal característica desse sistema é a conexão do hélice diretamente ao eixo do motor principal por meio do sistema de engrenagens mecânicas. Essa característica, associada ao fato de que os navios raramente operam em sua faixa de velocidade nominal, faz com que o motor principal não opere com o rendimento ótimo, acarretando um desperdício de combustível no sistema (HODGE, 2002). Essa característica de operação é mais comum em navios militares, os quais passam aproximadamente 85% do tempo em atividades com baixas velocidades de navegação (ALVES, 2007).

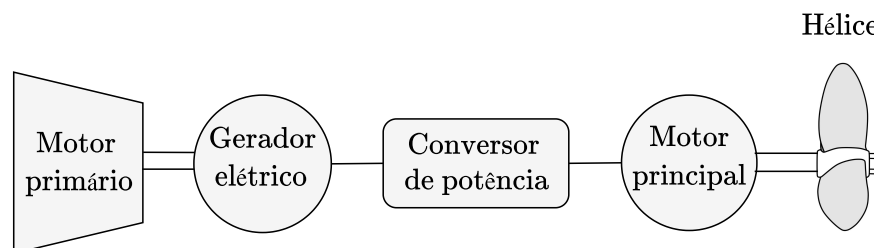
Figura 2 – Diagrama esquemático do sistema de potência para propulsão para embarcações que adotam SPS do tipo mecânico.



Fonte: Elaborado pelo autor (2023).

Lino (2021) expõe que, na arquitetura SPS elétrica, é possível aumentar o rendimento do sistema de propulsão ao desacoplar mecanicamente o hélice do eixo do motor principal conforme mostrado na Figura 3. Nesse sistema, o hélice é agora acionado por grandes motores elétricos que são alimentados por geradores que estão conectados diretamente ao eixo do motor primário. Isso, associado a atuação do conversor de eletrônica de potência, possibilita que o motor principal opere em sua faixa de rendimento ótimo mesmo que o navio opere com uma velocidade de navegação diferente.

Figura 3 – Diagrama esquemático do sistema de propulsão elétrica.



Fonte: Elaborado pelo autor (2023).

Pinheiro (2013) e, Yu e Schulz (2007) afirmam que outra vantagem da utilização a arquitetura SPS elétrica em relação à mecânica é a maior flexibilidade de projeto de construção das embarcações pois, como o hélice não tem conexão mecânica com o motor principal ambos podem ser instalados em compartimentos diferentes.

As características apontadas anteriormente fazem com que a maior parte da frota dos navios comerciais de cruzeiro adotem a arquitetura SPS elétrica (PATEL, 2021). Além disso, Bassham (2003) ressalta que a maioria dos navios de superfície da U.S. NAVY já fazem uso dessa tecnologia.

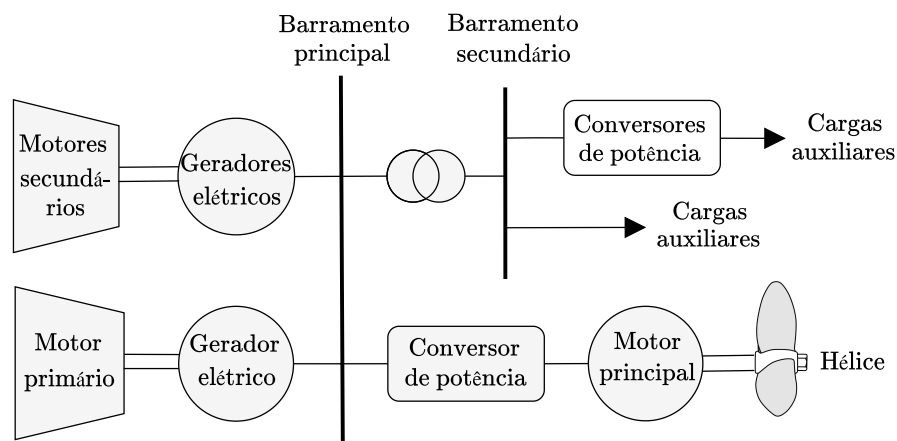
## 2.2 SISTEMA DE ENERGIA INTEGRADO

Nas últimas décadas, houve um grande aumento da demanda de energia elétrica a bordo dos navios, principalmente no âmbito militar. A utilização de sistemas de propulsão mais potentes, o aumento das cargas auxiliares e a adoção de novas tecnologias como radares de alta potência e armas eletromagnéticas fez com que a arquitetura do sistema de fornecimento de energia elétrica a bordo fosse revista e otimizada (PATEL, 2021).

Nesse contexto foi introduzido o conceito do Sistema de Energia Integrado (do inglês, *Integrated Power System*) (IPS) onde é utilizado um sistema de potência unificado que, por meio de um barramento de distribuição, atende os diversos sistemas de bordo de acordo com o perfil de consumo (RODRIGUES, 2018).

Na Figura 4 é ilustrado um diagrama esquemático do sistema de energia integrado. Nessa configuração, os geradores principais não ficam limitados a fornecer energia somente para o sistema de propulsão, uma vez que estão interconectados a outras cargas através do barramento. A integração de todas as fontes à bordo compõem um único conjunto de geração que atende à demanda energética do navio como um todo (HODGE, 2002).

Figura 4 – Diagrama esquemático da arquitetura IPS.

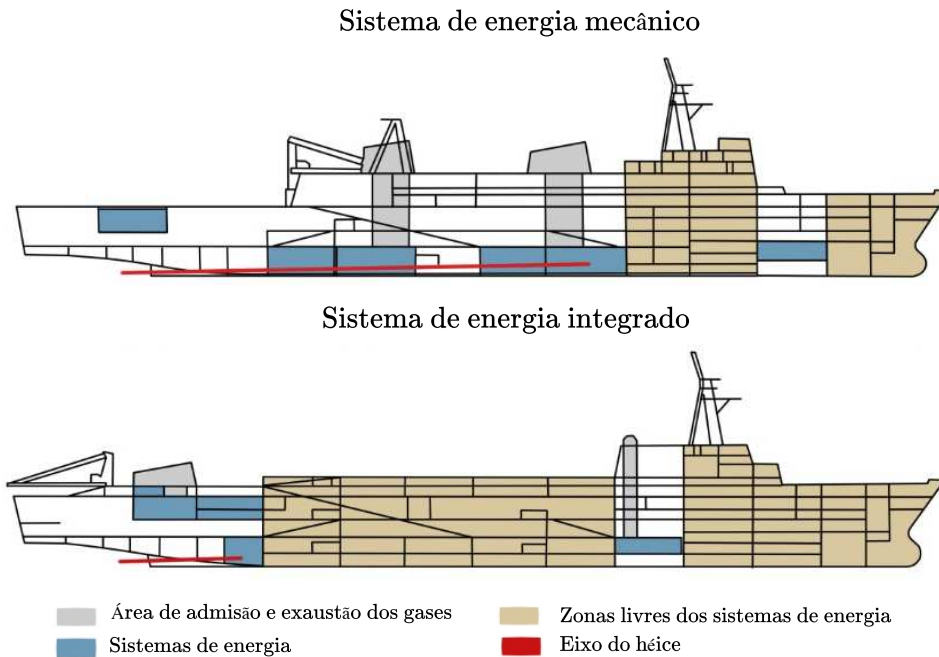


Fonte: Adaptado de Hodge (2002).

Doerry e Amy (2017) apontam que a utilização da arquitetura IPS permite reduzir o número de geradores à bordo, uma vez que essas unidades são projetadas para suprir uma maior demanda energética. Isso, aliado a modularidade dos dispositivos elétricos, faz com que os projetos de construção das embarcações possuam maior flexibilidade quando comparado as embarcações que adotam sistemas de energia totalmente mecânico. Na

Figura 5 é apresentada uma comparação gráfica entre um sistema de energia mecânico e o integrado. A arquitetura IPS possibilita um ganho no espaço interno do navio devido a menor área alocada para o sistema de geração.

Figura 5 – Comparação de arranjos do sistema de propulsão mecânico e o IPS.



Fonte: Adaptado de Doerry e Amy (2017).

McCoy (2002) descreve que o uso da arquitetura IPS possibilita uma economia de combustível acima dos 20 % dependendo de qual navio é utilizado para comparação. Por exemplo, ao adotar o sistema IPS para o navio Contratorpedeiro (*Destroyer*) da Classe *Zumwalt* (DDG-1000) a U.S. NAVY estima reduzir o custo com combustível, durante o tempo de operação, em aproximadamente US\$ 80 milhões de dólares quando comparado com o Contratorpedeiro da Classe *Arleigh Burke* (DDG-51) (BASSHAM, 2003; REMPT, 2001). Outras vantagens do sistema IPS podem ser encontradas em (KIM *et al.*, 2015).

Dentro desse contexto, Whitman (2001) afirma que o uso do sistema de energia integrado é uma tecnologia promissora desde do advento das turbinas a gás, e posteriormente dos reatores nucleares, na área Naval.

### 2.2.1 Principais aspectos do sistema de distribuição

Patel (2021) explica que, de forma geral, ao definir as características elétricas e topológicas do barramento de distribuição principal caracteriza-se as principais configurações da arquitetura IPS, uma vez que tanto os dispositivos de interface, entre o sistema de geração e as cargas, como a organização interna dos diversos equipamentos de bordo dependem da arquitetura adotada.



Weiming (2011b) aponta que, por uma questão de evolução tecnológica e demanda energética, as principais configurações da arquitetura IPS podem ser classificadas em duas gerações. O IPS de primeira geração é baseado numa arquitetura de distribuição ca, em média ou baixa tensão, enquanto que os de segunda geração utilizam uma arquitetura de distribuição em MVDC.

Tradicionalmente, a indústria naval de vários países adota a primeira geração da arquitetura IPS por se tratar do projeto de navios de grande porte ou de finalidade militar. Essa geração é caracterizada tanto pela utilização da distribuição radial de energia quanto pela adoção da tensão ca, no barramento de distribuição principal, com níveis que variam entre os valores de 480V e 13,8kV (PATEL, 2021; WEIMING, 2011a) .

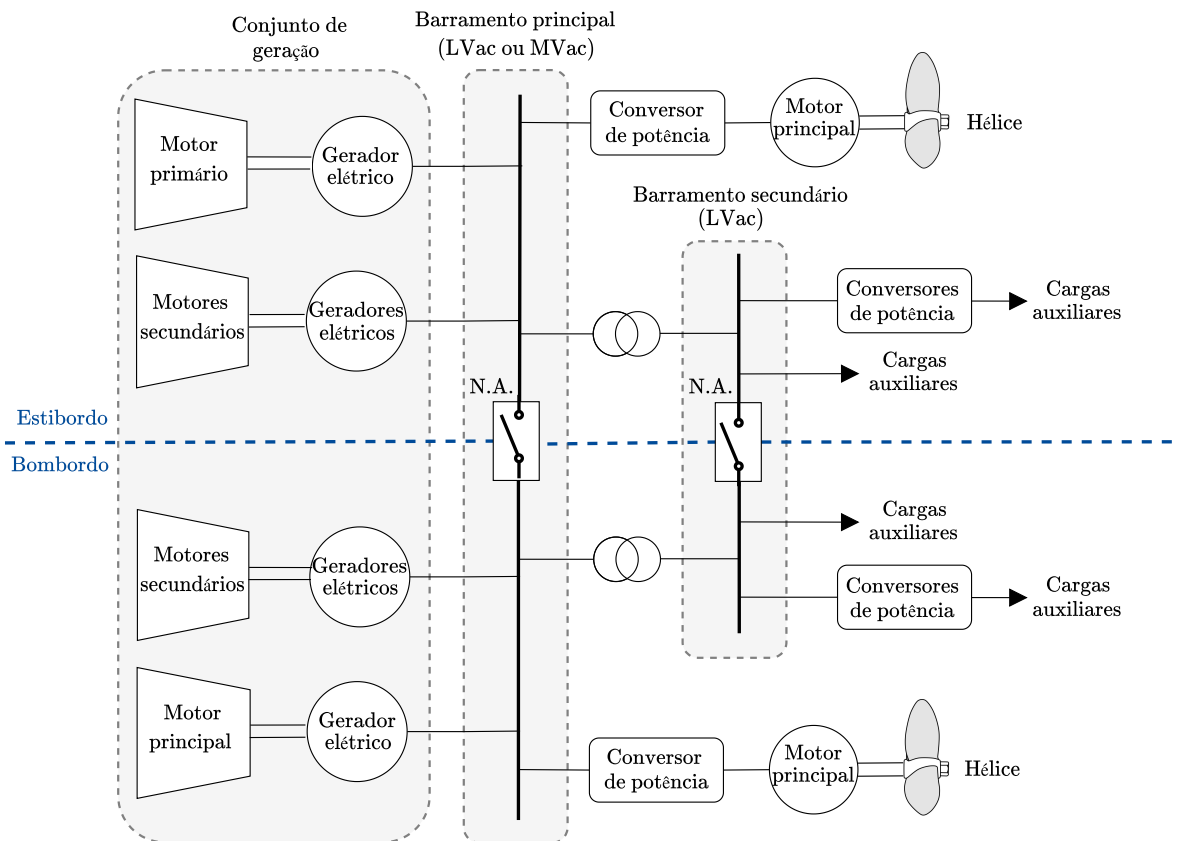
Na Figura 6 é mostrado um diagrama simplificado da primeira geração da arquitetura IPS utilizada em grandes navios de cruzeiro. Por questões de confiabilidade, os sistemas de geração e distribuição de energia são simétricos e divididos entre os lados de bombordo e estibordo do navio. Em condições normais de operação, esses sistemas operam de forma independente. Contudo, caso haja necessidade, é possível interconectar ambos os sistemas por meio da mudança do estado da chave seccionadora de normalmente aberta (N.A.) para fechada.

Jin *et al.* (2016) relatam que, mesmo com o amadurecimento das tecnologias utilizadas na primeira geração da arquitetura IPS, a operação desse sistema apresenta alguns desafios e limitações que são diretamente associados ao uso da energia ca. Primeiramente tem-se que os grupos geradores devem operar com velocidade fixa e, isso, limita a eficiência do consumo de combustível das máquinas primárias. Outro ponto de destaque é a qualidade de energia elétrica a bordo, devido ao baixo fator de potência e a presença de distorções harmônicas nas correntes drenadas pelas cargas conectadas ao sistema. Além disso, há a redução do espaço livre à bordo, uma vez que é necessário a utilização de volumosos transformadores para adequar o nível de tensão entre o ramal de distribuição e as cargas.

Sudhoff (2011) disserta ainda que um dos principais fatores limitantes para o uso atual e futuro da tecnologia ca em sistemas de distribuição navais é o aumento da demanda das cargas a bordo, principalmente aquelas que não são relacionadas a propulsão. Atualmente, em grandes aplicações comerciais, as cargas auxiliares representam uma parte significativa do consumo de energia a bordo. Já no âmbito militar é previsto que a demanda energética das cargas auxiliares seja equivalente ao consumo energético dos sistemas de propulsão devido, principalmente, a adoção de novas tecnologias como os radares de alta potência (do inglês *High power S-band radars*) (SBARs), Laser de estado sólido (do inglês, *Solid state laser*)s (SSLs) e Canhões eletromagnéticos (do inglês, *Electromagnetic railguns*) (EMRGs).

Para contornar as limitações da distribuição ca de energia, as principais forças

Figura 6 – Diagrama simplificado da primeira geração da arquitetura IPS utilizada em grandes navios de cruzeiro.



Fonte: Adaptado de Patel (2021).

navais do mundo estão investindo no desenvolvimento da segunda geração da arquitetura IPS, a qual incorpora o uso do sistema de distribuição MVDC, com níveis que variam em torno dos 6,0 kV a 18,0 kV (JIN *et al.*, 2016; AMY; DOERRY, 2016; BOSICH *et al.*, 2015).

Uma outra vantagem dessa geração é a utilização dos sistemas de armazenamento de energia (do inglês, *Energy storage systems*) (ESSs) que melhoram a eficiência e confiabilidade do sistema de distribuição de eletricidade da embarcação. Tais benefícios são alcançados a medida que a tecnologia ESS reduz o número de geradores em funcionamento nos períodos de conexão de cargas que possuem picos elevados consumo de energia. Além disso, ela é a tecnologia mais promissora no suporte das cargas de energia pulsadas, podendo também serem utilizadas para atender a demanda de energia a bordo em um cenário de defeito (XU *et al.*, 2021).

De forma geral, os dispositivos mais utilizados pela indústria marítima moderna para compor o ESS são as células de bateria, ultracapacitores, volantes de inércia, entre outros. Destaca-se que, a escolha correta desses dispositivos dependem do propósito do navio e dos requisitos técnicos como a densidade de potência, tempo de carga/descarga,

custo de implantação e operação entre outros (GENERAL ATOMICS, 2022; SULLIGOI; VICENZUTTI; MENIS, 2016). Outros benefícios alcançadas pelo uso da segunda geração da arquitetura IPS podem ser encontradas em (ZOHRABI; SHI; ABDELWAHED, 2019; CASTELLAN *et al.*, 2014; WEIMING, 2011b).

Na Figura 7 é apresentado um diagrama esquemático da segunda geração da arquitetura IPS onde pode-se observar a presença dos sistemas de armazenamento de energia e das cargas de pulso. Nessa geração, as cargas são organizadas em zonas e conectadas ao barramento principal, cuja topologia é do tipo anel, por meio de conversores eletrônicos de potência. Isso, faz com que o sistema de alimentação possua maior confiabilidade quando comparado à distribuição do tipo radial, uma vez que as zonas são atendidas por alimentadores redundantes. Já as cargas de pulso são alimentadas simultaneamente pelo barramento de bombordo e estibordo (XU *et al.*, 2021; DOERRY; JR, 2018; PERKINS *et al.*, 2018).

De acordo com Amy (2002), a topologia de distribuição de energia do tipo zona é a configuração padrão adotada pela U.S. NAVY em seus navios. Outras topologias de alimentação que utilizam o sistema MVDC podem ser encontradas na norma IEEE Std 1709 (2018).

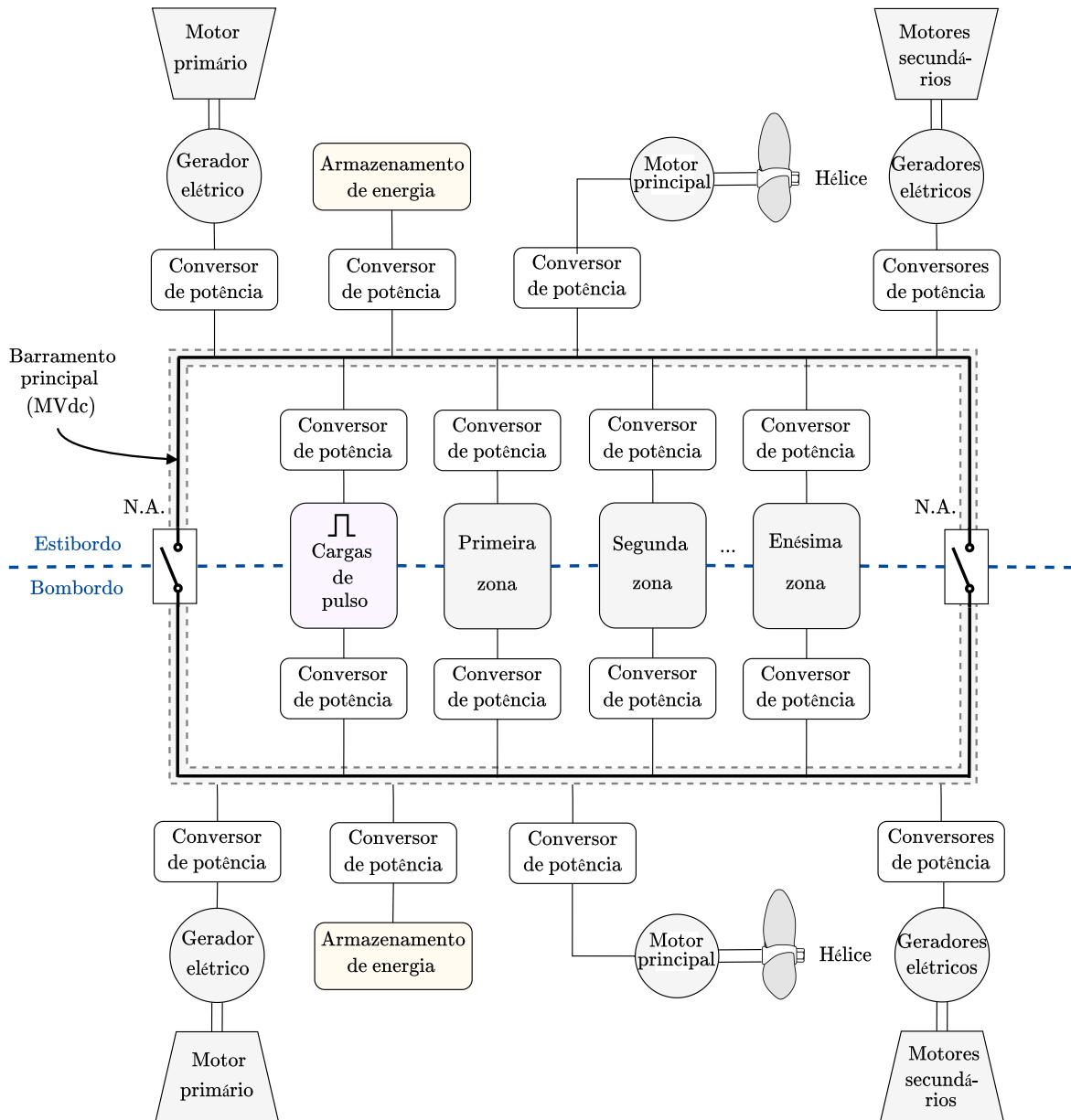
### 2.2.2 Principais aspectos dos motores elétricos para propulsão

De acordo com Xu *et al.* (2021), o motor primário é uma das partes mais importantes da arquitetura IPS. Ele possui a maior demanda energética uma vez que é responsável por realizar o deslocamento do navio. Essa característica, associada à nova geração da arquitetura IPS, faz com que recursos significativos, humanos e financeiros, sejam destinados à pesquisa e desenvolvimento desses dispositivos.

Thongam *et al.* (2013a) apontam que, para a U.S. NAVY, os dispositivos de acionamento mais interessantes para serem utilizados no sistema de propulsão naval são o motor de indução avançado (do inglês, *Advanced Induction Motor*) (AIM), o PMSM, o motores síncronos com materiais supercondutores em alta temperatura (do inglês, *High Temperature Superconducting Synchronous Motor*) (HTSSM) e o motor cc homopolar com materiais supercondutores (do inglês, *Superconducting Homopolar DC Motor*) (SHDCM). Essa afirmação é justificada pelo fato dessas máquinas apresentarem elevada densidade de potência e eficiência energética, o que permite a instalação de um sistema de propulsão mais compacto e com alto rendimento.

O AIM é um motor de indução multifásico desenvolvido especialmente para aplicações navais de alta potência que requerem alta resistência a choques mecânicos e baixos níveis de assinatura acústica e eletromagnética. Sua construção simplificada e o baixo custo de operação e manutenção faz que essa tecnologia seja amplamente difundida no setor naval, equipando diferentes classes de navios pelo mundo, *e.g.* os contratorpedeiros

Figura 7 – Diagrama simplificado da segunda geração da arquitetura IPS ao considerar a distribuição de energia do tipo zonal.



Fonte: Adaptado de Xu *et al.* (2021).

(*Destroyers*) da Classe *Zumwalt* (DDG-1000) da U.S. NAVY que são impulsionados por dois AIM de 34,6 MW. No entanto, ao ser comparado aos outros motores da U.S. NAVY, o AIM possui menor densidade de potência, maior peso e volume (GENERAL ELECTRIC, 2020; BORISAVLJEVIC, 2013; THONGAM *et al.*, 2013b).

Kirtley, Banerjee e Englebretson (2015) relatam que os PMSM baseados em ímãs permanentes de alta densidade de energia, como o Neodímio-Ferro-Boro (NdFeB), são uma das alternativas para contornar as desvantagens dos AIM. Como os ímãs permanentes são os responsáveis por fornecer o fluxo magnético, as perdas por efeito joule acontecem somente

no estator, facilitando tanto o projeto do sistema de resfriamento como resultando em uma maior densidade de potência do motor. Essas características fazem com o PMSMs sejam mais leves, compactos e eficientes quando comparado a um AIM de mesma capacidade. De acordo com Thongam *et al.* (2013b), na primavera de 2008, na planta de teste da U.S. NAVY (LBTS) no estado da Filadélfia, foram concluídos os testes do PMSM de 36,5 MW capazes de equipar navios como o DDG-1000. Além disso, Reusser *et al.* (2020) afirmam que os PMSM também podem ser encontrados em submarinos, *e.g.* da Classe *Scorpène* desenvolvido pela empresa francesa Naval Group (2022).

Por fim tem-se os motores HTSSM e SHDCM que usam materiais supercondutores. Essa característica incorpora um grande potencial de futuras aplicações desses motores, uma vez que apresentam elevada densidade de potência, alta eficiência, menor peso, volume reduzido quando comparados aos AIM e PMSM. Atualmente, a maioria desses motores são utilizados em aplicações experimentais pelo fato que seus enrolamentos devem ser resfriados à temperaturas criogênicas, fazendo com que seus custos operacionais sejam elevados e sua confiabilidade seja ainda reduzida (XU *et al.*, 2021; THONGAM *et al.*, 2013b).

### 2.2.3 Principais aspectos dos conversores de eletrônica de potência

A adoção da segunda geração da arquitetura IPS abre oportunidade para a aplicação de uma gama enorme de topologias de conversores de eletrônica de potência a bordo. Estes equipamentos são responsáveis pela interconexão das diversas cargas ao sistema de distribuição MVDC conforme ilustrado na Figura 7.

Nesse contexto, o uso dos conversores multiníveis (do inglês, *multilevel converters*) (MLC) tem sido a escolha preferida pela indústria naval, para o acionamento do sistema de propulsão, uma vez que os conversores de dois níveis não suportam os valores elevados de tensão praticados no barramento cc. Adicionalmente, as topologias multiníveis têm a vantagem de não exigir filtros harmônicos de alta ordem, transformadores complexos ou estruturas de interface magnética sofisticadas conectadas a seus terminais, pois, quando comparados aos conversores de dois níveis, suas tensões e correntes de saída são aproximadamente senoidais com baixo conteúdo harmônico (KABALCI, 2021; KOURO *et al.*, 2010).

De acordo com Pravinbhai, Ronanki e Chelliah (2021), algumas das topologias MLC utilizadas pela indústria naval são o conversor com neutro grampeado a diodos (do inglês, *Neutral Point Clamped Converter*) (NPC), a cascata de conversores em ponte H (do inglês, *Cascaded H-Bridge Converter*) (CHB), o conversor multinível com capacitor flutuante (do inglês, *Flying Capacitor Multilevel Converter*) (FCMC), e o MMC.

Duarte, Barbosa e Kabalci (2021) apresentam uma breve comparação entre os conversores multiníveis mencionados. O NPC tem a desvantagem de que o número de

diodos necessários na estrutura do conversor aumenta quadraticamente com o número de níveis. Além disso, requerem diferentes classificações para bloqueio de tensão reversa. Essa característica limita o número máximo de níveis desse conversor em sete ou nove. Já o FCMC tem a vantagem de possuir redundâncias para níveis internos de tensão, permitindo que a síntese da tensão em seus terminais seja realizada por meio de diferentes combinações de seus interruptores ativos. No entanto, o grande número de capacitores necessários o torna mais caro e volumoso que o NPC. Outro fato é que, devido ao grande número de redundâncias internas o projeto de seu sistema de controle ao considerar vários níveis se torna complexo.

O CHB, por outro lado, possui uma estrutura modular que permite a utilização de um número menor de interruptores para sintetizar tensões terminais com o mesmo número de níveis das topologias anteriores. No entanto, além de exigir fontes CC isoladas ou capacitores para cada modulo, as pernas do CHB não compartilham um barramento CC comum. Esses fatos fazem com que transformadores, com múltiplos enrolamentos, sejam usados isolar as fontes cc de cada célula, ou que volumosos capacitores sejam necessários, resultando em menor densidade de potência e no aumento de seu custo.

Em contraste com as topologias anteriores, o MMC é o mais promissor para realizar a conexões das cargas ca ao sistema de distribuição em MVDC do navio. Nessa topologia, cada fase do conversor é composta por vários submódulos conectados em série. Isso, faz com que as tensões sintetizadas em seus terminais não sejam limitadas a baixos números de níveis. Além disso, cada submódulo possui um capacitor flutuante, os quais são alimentados por um único barramento cc. Isso faz com que não haja a necessidade do uso de volumosos transformadores ou capacitores. Outros benefícios do MMC são sua menor complexidade de implementação, menores perdas por chaveamento, capacidade de atuar em falhas, elevada redundância e confiabilidade, além de proporcionar melhor qualidade de energia elétrica quando comparado com os MLCs citados anteriormente (PRAVINBHAI; RONANKI; CHELLIAH, 2021).

## 2.3 CONCLUSÕES PARCIAIS

Nesse capítulo foi realizada uma introdução e contextualização dos principais aspectos práticos relacionados ao sistema de propulsão naval moderno. Para isso, foram realizadas comparações entre os sistemas de energia mecânico e elétrico e discutidos os motivos pelos quais houve a integração dos sistemas de energia a bordo. A seguir, foram levantados os principais pontos da arquitetura de distribuição de energia cc e ca para navios. Por fim, foram abordados os principais pontos referentes aos motores elétricos e aos conversores eletrônicos de potência utilizados no sistema de propulsão.

No próximo capítulo serão detalhadas as dinâmicas elétricas do conversor multinível modular assim como as estratégias de controle necessárias para garantir seu correto

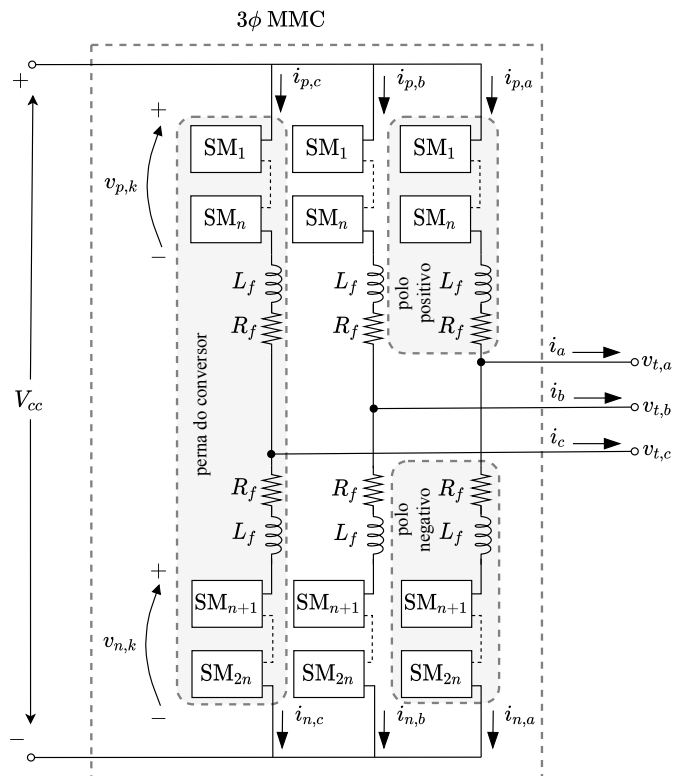
funcionamento em acionamentos dinâmicos de motores elétricos.

### 3 O CONVERSOR MULTINÍVEL MODULAR

Nesse capítulo são apresentados os principais aspectos do conversor multinível modular visando sua aplicação nos sistemas de propulsão naval. Para tanto, são discutidos os níveis de tensão do barramento de distribuição de energia principal e o dimensionamento de seus principais parâmetros elétricos. Em seguida, são detalhados os princípios básicos de funcionamento do conversor e as relações entre as tensões e correntes internas e como essas correntes interferem no desempenho do sistema. Por fim, são discutidas tanto as estratégias de controle necessárias para possibilitar o acionamento dinâmico do conversor como o projeto de seus controladores.

Na Figura 8 é mostrado o diagrama esquemático de um MMC trifásico. As três pernas do conversor são conectadas em paralelo ao barramento CC responsável por fornecer de energia ao sistema. Cada perna do MMC possui dois polos, um positivo e o outro negativo, formado pela associação série de  $n$  submódulos, os quais são conectados aos terminais CA do conversor por filtros de primeira ordem representados pelas indutâncias  $L_f$  e as resistências  $R_f$ . As tensões  $v_{p,k}$  e  $v_{n,k}$  representam a soma das tensões dos submódulos dos polos positivos (superiores) e negativo (inferiores), onde  $k \in \{a,b,c\}$ . Já  $i_{p,k}$  e  $i_{n,k}$  são as correntes que fluem pelos polos positivo e negativo, respectivamente. Por fim,  $v_{t,k}$  e  $i_k$  são as tensões e correntes trifásicas nos terminais de saída do MMC.

Figura 8 – Diagrama esquemático do MMC trifásico.



Fonte: Elaborado pelo autor (2023).



### 3.1 NÍVEL DA TENSÃO DO BARRAMENTO CC

Os sistemas de distribuição de energia elétrica navais são sujeitos a distúrbios e variações devido a natureza de seus circuitos e cargas específicas. Esse cenário tende a ser agravado pela utilização de novas tecnologias à bordo - *e.g.* sensores de alta potência, sistemas de guerra eletrônicas, SSLs e EMRG - as quais podem possuir um perfil de consumo pulsante e, muitas vezes, heurísticos. Estes tipos de cargas fazem com que o projeto do barramento de distribuição seja complexo uma vez que é necessário levar em consideração especificidades de diversos sistemas e, ao mesmo tempo ser capaz de garantir um nível adequado de qualidade de energia tanto em relação ao próprio barramento cc bem como as cargas nele conectadas (DOERRY, 2020; ZOHRABI; SHI; ABDELWAHED, 2019).

Amy e Doerry (2016) prevêem que a escolha da tensão nominal utilizada no barramento principal para a distribuição MVDC em meios navais variem em torno dos 6, 12 e 18 kV. Contudo, com base no estado atual da tecnologia de componentes elétricos e nas necessidades previstas de um navio totalmente elétrico, espera-se que o nível de tensão de 12 kV seja o mais difundido a curto e médio prazo (DOERRY; AMY, 2015b).

Maiores detalhes sobre os níveis de tensão e de aspectos relacionados à qualidade de energia no sistemas de distribuição MVDC podem ser encontrados em (DOERRY; AMY, 2015a) e (KHERSONSKY, 2011), respectivamente.

### 3.2 DIMENSIONAMENTO DOS PARÂMETROS DO MMC

O dimensionamento dos componentes do MMC é um ponto de grande importância uma vez que influenciam o comportamento dinâmico de suas tensões e correntes internas além de impactar no custo final do conversor.

Na literatura são encontradas diversas metodologias para selecionar a capacitância dos submódulos bem como os indutores dos braços. Esses elementos são definidos baseados na flutuação de tensão nos terminais dos submódulos (SMs), na mitigação da corrente circulante e/ou na seleção da frequência de ressonância entre os elementos internos do MMC, respectivamente (JOVCIC, 2019; XU; XIAO; ZHANG, 2016; CUNICO *et al.*, 2013).

Suzuki *et al.* (2017) apontam uma forma de selecionar a capacitância ( $C_{sm}$ ) de tal maneira a garantir uma boa relação de “custo-benefício” entre a velocidade de resposta dinâmica e o sobressinal das tensões terminais dos SMs, é dada por:

$$C_{sm} = \frac{1}{3} \frac{E_p N S_{3\phi}}{V_{cc}^2}, \quad (3.1)$$

onde  $E_p$  representa a constante de tempo necessária para que haja a descarga total da

energia armazenada nos capacitores<sup>1</sup>, considerando o conversor operando em condições nominais,  $S_{3\phi}$  é a potência trifásica nominal do conversor e  $N$  é o número de SM em cada perna do MMC.

Já a impedância dos braços ( $L_f$ ) pode ser definida pela frequência de ressonância entre os elementos internos do conversor como mostrado a seguir:

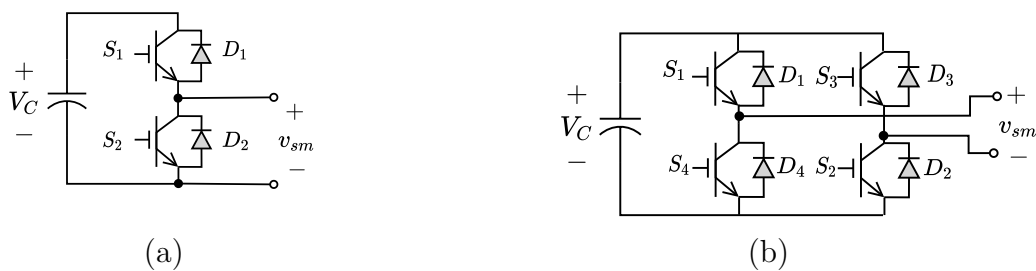
$$L_f = \frac{N}{C_{sm}} \frac{1}{(2\omega_{res})^2}, \quad (3.2)$$

em que  $\omega_{res}$  é a frequência de ressonância, definida em duas vezes a frequência máxima de operação do conversor. Destaca-se que, ao utilizar (3.2) para definir  $L_f$ , é importante que haja uma estrutura auxiliar de controle de forma a mitigar o fluxo de corrente interna do conversor devido a uma diferença das tensões terminais dos submódulos.

### 3.3 MODELO MATEMÁTICO DO CONVERSOR MMC

Diferentes topologias de conversores podem ser usadas para sintetizar os SM do MMC (KABALCI, 2021). Nas Figuras 9 (a) e (b) são mostrados as topologias dos conversores em meia ponte e em ponte completa, respectivamente. Observe que o conversor em ponte completa possui quatro transistores bipolares de porta isolada (do inglês, *Insulated Gate Bipolar Transistors*) (IGBTs), com diodos conectados em antiparalelo, e um capacitor CC. Já o conversor em meia ponte, também denominado célula *Chopper*, usa apenas dois interruptores autocomutados do tipo IGBT.

Figura 9 – Topologia básica dos submódulos usados no MMC.



Legenda: (a) Ponte completa e (b) Meia ponte.

Fonte: Elaborado pelo autor (2023).

De acordo (IEEE, 2018), os conversores eletrônicos de potência usados em sistemas de potência navais de média tensão devem ser capazes de desconectar cargas ligadas ao barramento CC em um cenário de falta. Dessa maneira, a topologia dos submódulos deve ser escolhida de forma a permitir a interrupção de correntes de defeito cc do MMC. Neste cenário, considerando ainda a quantidade de níveis na forma de onda da tensão sintetizada,

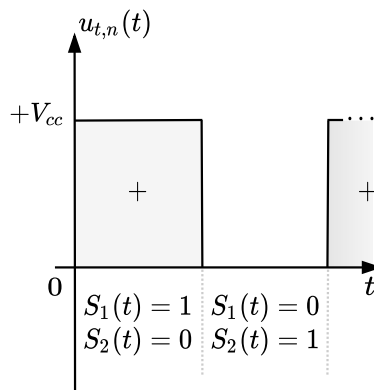
<sup>1</sup> Akagi, Watanabe e Aredes (2017) definem o parâmetro  $E_p$  como um fator igual a constante capacitativa unitária (do inglês, *Unit Capacitance Constant*) (UCC).

tensão máxima de bloqueio, número de capacitores flutuantes, números de interruptores, perda de chaveamento e complexidade de projeto o conversor em ponte completa (ponte-H) seria a escolha mais adequada (DU *et al.*, 2018).

Contudo, como o estudo de faltas e conseqüentemente de operação bipolar do conversor MMC não faz parte do escopo deste trabalho, optou-se por substituir o conversor em ponte completa pela topologia meia ponte (célula *Chopper*) a fim de reduzir o tempo de simulação do sistema, uma vez que o SM apresenta uma arquitetura de construção mais simples e menor número de interruptores (SHARIFABADI *et al.*, 2016).

Para entender o funcionamento do conversor MMC é necessário conhecer a operação do circuito base que constitui seus submódulos. Na Figura 10 é apresentada a forma de onda da tensão de saída para a topologia do SM em meia ponte mostrada na Figura 9(a).

Figura 10 – Forma de onda genérica da tensão de saída para a topologia do SM baseado no conversor em meia ponte.



Fonte: Elaborado pelo autor (2023).

O acionamento dos interruptores  $S_1$  e  $S_2$  deve ser realizado de forma complementar. Assim sendo, ao impor nível lógico 1 ao interruptor  $S_1$ , a tensão de saída do submódulo  $v_{sm}$  será igual a tensão  $V_C$  do capacitor do submódulo. Nesta configuração, o submódulo é dito ativo e o capacitor CC é inserido no circuito. Ao atribuir nível lógico baixo ao interruptor  $S_1$  a tensão de saída  $v_{sm}$  torna-se nula. Nessa condição o capacitor cc é retirado do circuito e o submódulo é dito *bypassed*.

Sendo assim, a tensão terminal vista na saída de um único submódulo é dada por:

$$v_{sm} = S_1 V_C \quad (3.3)$$

onde  $v_{sm}$  é a tensão nos terminais de saída do submódulo.

Extrapolando o conceito anterior para um MMC com  $N$  submódulos conectados em série tem-se que a tensão terminal vista em cada polo (braço) é a soma das tensões

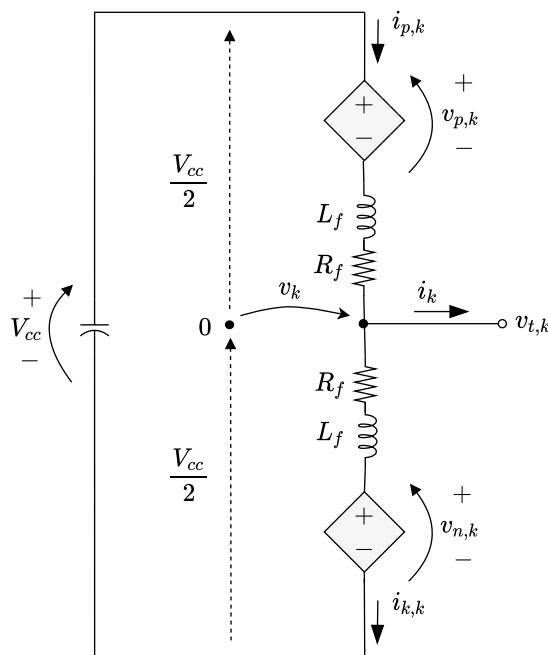
individuais de cada submódulo dos polos positivo e negativo, podendo serem escritas como se segue:

$$\begin{cases} v_{p,k} = \sum_{n=1}^N S_{1,n}^p V_{Cn}^p \\ v_{n,k} = \sum_{n=1}^N S_{1,n}^n V_{Cn}^n \end{cases}, \quad (3.4)$$

onde  $S_{1,n}^p$  e  $S_{1,n}^n$  são as funções de chaveamento de cada submódulo dos polos positivo e negativo,  $V_{Cn}^p$  e  $V_{Cn}^n$  são as tensões nos capacitores nos diferentes submódulos,  $v_{p,k}(t)$  e  $v_{n,k}(t)$  são as tensões terminais de uma perna em relação ao polo positivo e negativo, respectivamente, e  $k \in \{a,b,c\}$ .

A análise de (3.4) mostra que os módulos atuam, idealmente, de forma similar a uma fonte de tensão controlada. Sendo assim, pode-se modelar cada perna do MMC conforme ilustrado na Figura 11. Destaca-se que, a tensão  $v_k$  é calculada em relação ao ponto médio fictício (“0”) do barramento cc.

Figura 11 – Diagrama esquemático do MMC trifásico.



Fonte: Elaborado pelo autor (2023).

Tendo em mente o circuito equivalente da Figura 11 pode-se escrever as seguintes relações matemáticas para as tensões dos polos positivo e negativo do MMC:

$$\frac{V_{cc}}{2} = v_{p,k} + R_f i_{p,k} + L_f \frac{di_{p,k}}{dt} + v_k \quad (3.5)$$

e,

$$\frac{V_{cc}}{2} = v_{n,k} + R_f i_{n,k} + L_f \frac{di_{n,k}}{dt} - v_k. \quad (3.6)$$

Agora, usando a Lei de Kirchhoff das correntes, chega-se a seguinte relação para a corrente terminal do MMC:

$$i_k = i_{p,k} - i_{n,k}. \quad (3.7)$$

Subtraindo (3.6) de (3.5) obtém-se o modelo matemático que relaciona as grandezas do lado cc do conversor MMC com sua tensão terminal ca dado por:

$$v_k(t) = \frac{1}{2} (v_{n,k} - v_{p,k}) + \frac{1}{2} \left[ R_f (i_{n,k} - i_{p,k}) + L_f \left( \frac{di_{n,k}}{dt} - \frac{di_{p,k}}{dt} \right) \right]. \quad (3.8)$$

### 3.4 CORRENTE CIRCULANTE NO MMC

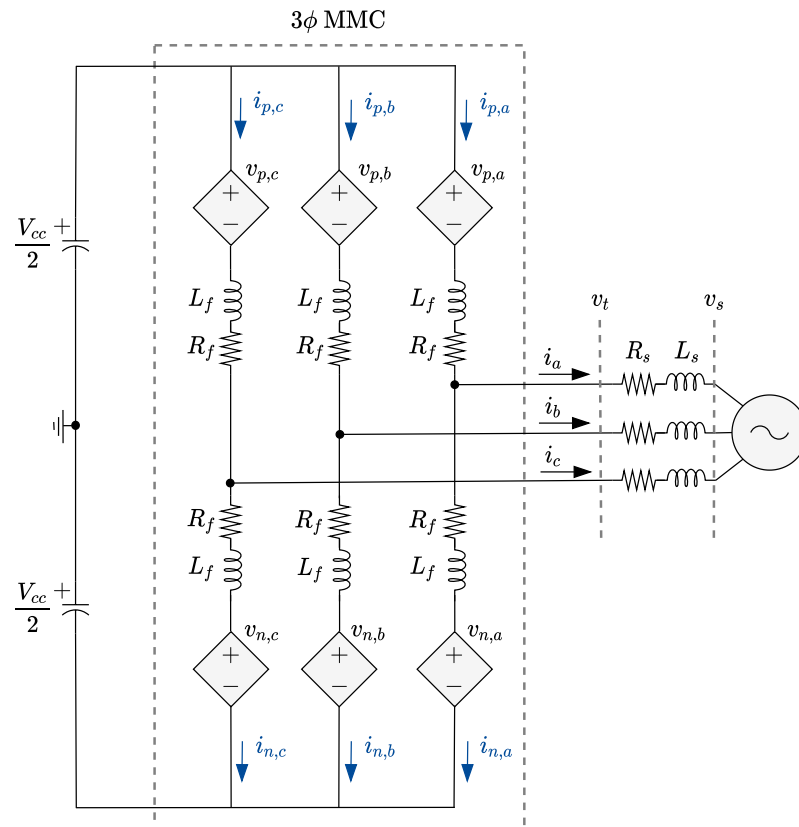
De acordo com Ghetti (2019), em cenários reais de operação do MMC, as tensões nos capacitores dos submódulos não são equilibradas. Essa característica faz com que os capacitores dos SMs dos polos positivos e negativos troquem energia entre si forçando o aparecimento de fluxos de correntes circulantes nas pernas do conversor. Essas correntes alteram as tensões dos submódulos, aumentam do valor eficaz das correntes que fluem pelos braços, aumentam as perdas por efeito joule e reduzem a eficiência do conversor (MOON *et al.*, 2013; ZHANG *et al.*, 2013).

Levando em consideração esse contexto e que (3.4) pode ser representada pela Série de Fourier, é possível avaliar por meio do método da superposição o impacto que cada componente harmônico de tensão tem sobre as correntes internas do conversor MMC (PAUCAR, 2014).

Na Figura 12 é ilustrado o diagrama esquemático utilizado para realizar as análises matemáticas das correntes circulantes do conversor. Nessa figura, as componentes das correntes internas estão indicadas pelas setas na cor azul e um modelo simplificado do motor PMSM é conectado nos terminais de saída do conversor. Isto é, a tensão de saída do MMC ( $v_{t,k}$ ) é composta tanto por uma queda de tensão devido a uma impedância  $Z_s = (R_s + j\omega_e L_s)$ , como por uma fonte de tensão trifásica e simétrica utilizada para representar as tensões internas da máquina (CHAPMAN, 2004). Além disso, separa-se o barramento em duas fontes de tensão de valor  $\frac{V_{cc}}{2}$  para criar novamente um ponto de neutro fictício de forma a possibilitar o acesso a tensão de fase de saída  $v_k$ . Por fim, considera-se que os capacitores dos submódulos estão equalizados entre si e que as impedâncias  $Z_f = (R_f + j\omega_e L_f)$  dos braços do MMC são idênticas nas três fases.

Tendo em mente o circuito da Figura 12 pode-se dividir a análise do efeito das correntes circulantes em três etapas:

Figura 12 – Circuito equivalente para análise das correntes circulantes no MMC.



Fonte: Elaborado pelo autor (2023).

1. Relação das tensões de saída dos módulos com a parcela cc das correntes dos polos;
2. Relação das tensões de saída dos módulos com a componente fundamental das correntes dos polos;
3. Relação das tensões de saída dos módulos com as componentes harmônicas das correntes dos polos.

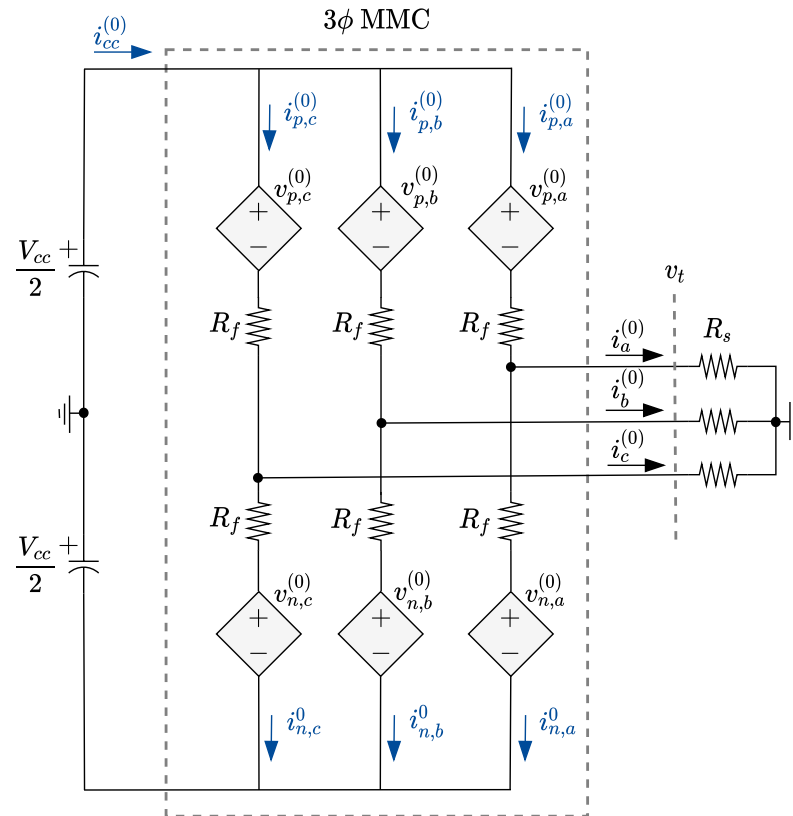
### 3.4.1 Análise da corrente interna em relação a componente de frequência cc

Na Figura 13 é ilustrado o circuito equivalente utilizado para analisar as correntes internas do conversor. Nesse circuito, considerou-se que as tensões dos módulos são compostas exclusivamente pela parcela cc. Sendo assim, adicionou-se o sobrescrito “(0)”, tanto nas grandezas de tensão como nas correntes, a fim de indicar o componente de frequência zero da Série de Fourier. Observe que as indutâncias  $L_f$  e  $L_s$  foram curto circuitadas uma vez que a queda de tensão em regime permanente entre seus terminais é nula bem como a fonte de tensão trifásica que representa o PMSM.

Da Figura 13 pode-se escrever as seguintes relações matemáticas para cada fase  $k$  do MMC:

$$\frac{V_{cc}}{2} = v_{p,k}^{(0)} + R_f i_{p,k}^{(0)} + R_s i_k^{(0)}, \quad (3.9)$$

Figura 13 – Circuito equivalente para análise das correntes internas na frequência cc.



Fonte: Elaborado pelo autor (2023).

$$\frac{V_{cc}}{2} = v_{n,k}^{(0)} + R_f i_{n,k}^{(0)} - R_s i_k^{(0)}, \quad (3.10)$$

$$i_k^{(0)} = i_{p,k}^{(0)} - i_{n,k}^{(0)}. \quad (3.11)$$

Igualando (3.9) com (3.10), tem-se:

$$v_{p,k}^{(0)} - v_{n,k}^{(0)} + R_f (i_{p,k}^{(0)} - i_{n,k}^{(0)}) + 2R_s i_k^{(0)} = 0. \quad (3.12)$$

Substituindo (3.11) em (3.12), obtém-se:

$$v_{p,k}^{(0)} - v_{n,k}^{(0)} + (R_f + 2R_s) i_k^{(0)} = 0. \quad (3.13)$$

De (3.13) tem-se que, quando as parcelas cc das tensões dos polos positivo e negativo são iguais ( $v_{p,k}^{(0)} = v_{n,k}^{(0)}$ ), a componente cc da corrente interna de cada fase não flui pelos terminais ca do MMC, uma vez que  $i_k^{(0)}$  é igual a zero (GHETTI, 2019).

Adicionalmente, se existir um controlador que equalize as tensões dos submódulos e ainda, considerando que as impedâncias dos polos são idênticas, pode-se concluir que as

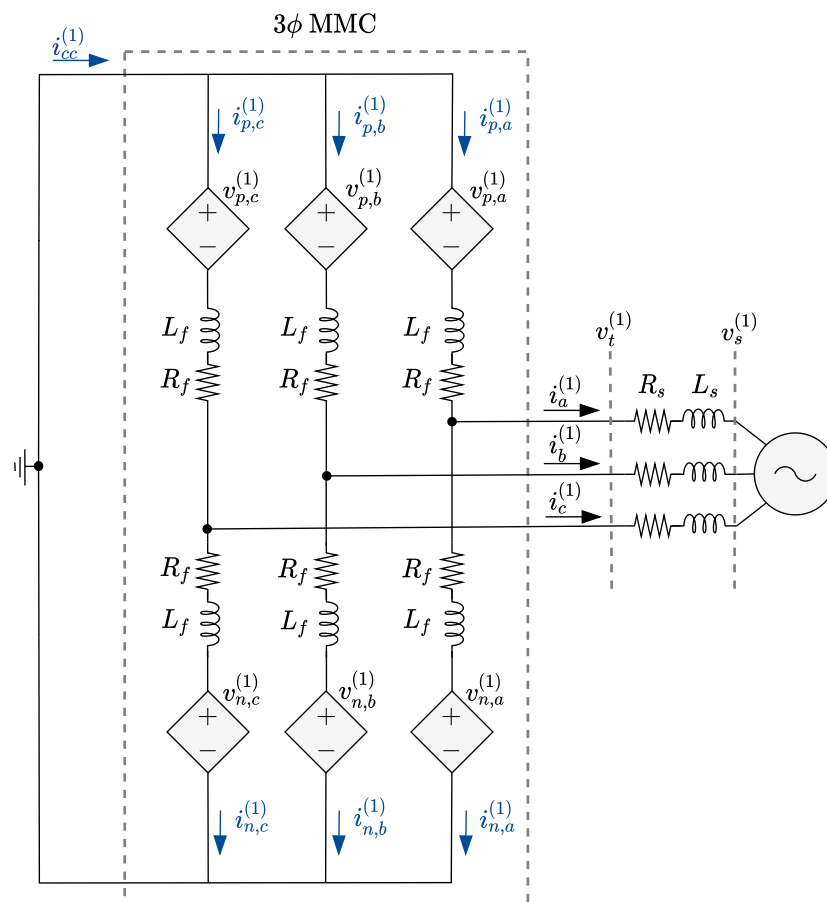
correntes que fluem pelos polos superiores e inferiores do conversor serão iguais a um terço do valor da corrente  $I_{cc}^{(0)}$  do barramento cc, conforme mostrado a seguir:

$$i_{p,k}^{(0)} = i_{n,k}^{(0)} = \frac{I_{cc}^{(0)}}{3}. \quad (3.14)$$

### 3.4.2 Análise da corrente interna na componente de frequência fundamental

A análise das correntes internas do conversor na frequência fundamental é feita com base no diagrama esquemático apresentado na Figura 14. Como feito no caso anterior, foi adicionado agora o sobrescrito “(1)” as correntes e tensões para indicar a componente na frequência fundamental das grandezas. Note que as fontes de tensão do barramento cc do conversor foram colocadas em repouso.

Figura 14 – Circuito equivalente para análise das correntes internas na frequência fundamental.



Fonte: Elaborado pelo autor (2023).

No equacionamento que será apresentado adiante, considerou-se que tanto as tensões equivalentes dos polos de cada fase ( $v_{p,k}^{(1)}$  e  $v_{n,k}^{(1)}$ ) do MMC quanto as tensões internas da máquina ( $v_{s,k}^{(1)}$ ) são simétricas e equilibradas. Além disso, assumiu-se que as tensões das



fontes controladas dos polos negativo são defasadas de  $-180^\circ$  ( $\pi$  rad) em relação as tensões das fontes controladas dos polos positivos (GHETTI, 2019).

Dessa maneira, tanto as tensões equivalentes sintetizadas pelos módulos positivos e negativos como a dinâmica das tensões internas da máquina, são definidas, respectivamente, da seguinte maneira:

$$v_{p,a}^{(1)} + v_{p,b}^{(1)} + v_{p,c}^{(1)} = 0, \quad (3.15)$$

$$v_{n,a}^{(1)} + v_{n,b}^{(1)} + v_{n,c}^{(1)} = 0, \quad (3.16)$$

$$v_{p,k}^{(1)} + v_{n,k}^{(1)} = 0, \quad (3.17)$$

e,

$$v_{s,a}^{(1)} + v_{s,b}^{(1)} + v_{s,c}^{(1)} = 0. \quad (3.18)$$

Tendo em mente as relações (3.15) e (3.18) pode-se escrever as seguintes equações, em relação aos terminais ca de saída, para o conversor da Figura 14:

$$v_k^{(1)} - v_{s,k}^{(1)} = R_s i_k^{(1)} + L_s \frac{di_k^{(1)}}{dt}, \quad (3.19)$$

$$i_k^{(1)} = i_{p,k}^{(1)} - i_{n,k}^{(1)}. \quad (3.20)$$

Do mesmo modo pode-se escrever as seguintes equações diferenciais para as tensões internas do conversor:

$$v_{p,k}^{(1)} - v_k^{(1)} = R_f i_{p,k}^{(1)} + L_f \frac{di_{p,k}^{(1)}}{dt}, \quad (3.21)$$

$$v_k^{(1)} - v_{n,k}^{(1)} = R_f i_{n,k}^{(1)} + L_f \frac{di_{n,k}^{(1)}}{dt}. \quad (3.22)$$

Assumindo que  $R_f \ll (\omega_1 L_f)$ , onde  $\omega_1$  é a frequência angular fundamental do sistema, pode-se reescrever (3.21) e (3.22) como se segue:

$$v_{p,k}^{(1)} - v_k^{(1)} = L_f \frac{di_{p,k}^{(1)}}{dt}, \quad (3.23)$$

$$v_k^{(1)} - v_{n,k}^{(1)} = L_f \frac{di_{n,k}^{(1)}}{dt}. \quad (3.24)$$

Somando (3.23) e (3.24), tendo em mente (3.17), chega-se:

$$\frac{di_{p,k}^{(1)}}{dt} = -\frac{di_{n,k}^{(1)}}{dt}. \quad (3.25)$$

Integrando ambos os lados de (3.25) e substituindo o resultado em (3.20), tem-se que a corrente de saída do conversor se divide igualmente entre os polos positivo e negativo de cada fase, sendo dada por:

$$\begin{cases} i_{p,k}^{(1)} = +\frac{i_k^{(1)}}{2}, \\ i_{n,k}^{(1)} = -\frac{i_k^{(1)}}{2}. \end{cases} \quad (3.26)$$

Ou seja, a componente fundamental das correntes internas em cada perna do conversor é igual à metade do valor da corrente que flui pelo respectivo terminal de saída. Essa característica, faz com que os esforços sobre os interruptores sejam equivalentes entre as fases, uma vez que são submetidos a níveis similares de tensões e correntes (LIMA, 2016).

### 3.4.3 Análise das correntes internas em relações as demais componentes harmônicas

Devido ao processo de chaveamento dos interruptores e da própria dinâmica da tensão dos capacitores surgem componentes harmônicos de tensão na saída de cada submódulo ( $v_{p,k}^{(h)}$  e  $v_{n,k}^{(h)}$ ) e que conseqüentemente dão origem às correntes harmônicas ( $i_{p,k}^{(h)}$  e  $i_{n,k}^{(h)}$ ) que fluem entre os braços do conversor. De acordo com Lima (2016), essas correntes harmônicas circulam entre os braços do MMC sem contribuir para a transferência de energia entre seus terminais, o que aumenta o número de comutações dos interruptores, impactando assim de forma negativa no dimensionamento dos módulos, na eficiência do conversor e na equalização das tensões dos capacitores. Além desses aspectos, Lima (2016) aponta ainda que algumas componentes harmônicas podem ainda fluir do lado cc para o lado ca, e vice-versa, o que é prejudicial para o conjunto conversor-motor como um todo.

Dessa maneira, para realizar a análise das correntes circulantes desconsidera-se as componentes harmônicas provenientes da tensão interna da máquinas ao mesmo tempo que assume-se que as tensões harmônicas dos polos superiores e inferiores são simétricas, equilibradas e possuem uma defasagem elétrica de  $2\pi/3$  rad entre as fases do conversor, sendo dadas por:

$$\begin{cases} v_{p,a}^{(h)} = V_{p,a}^{(h)} \text{sen} \left( \omega_h t + \phi_{p,a}^{(h)} \right) \\ v_{p,b}^{(h)} = V_{p,b}^{(h)} \text{sen} \left( \omega_h t + \phi_{p,b}^{(h)} - h \frac{2\pi}{3} \right) \\ v_{p,c}^{(h)} = V_{p,c}^{(h)} \text{sen} \left( \omega_h t + \phi_{p,c}^{(h)} + h \frac{2\pi}{3} \right) \\ V_{p,a}^{(h)} = V_{p,b}^{(h)} = V_{p,c}^{(h)} \end{cases} \quad (3.27)$$

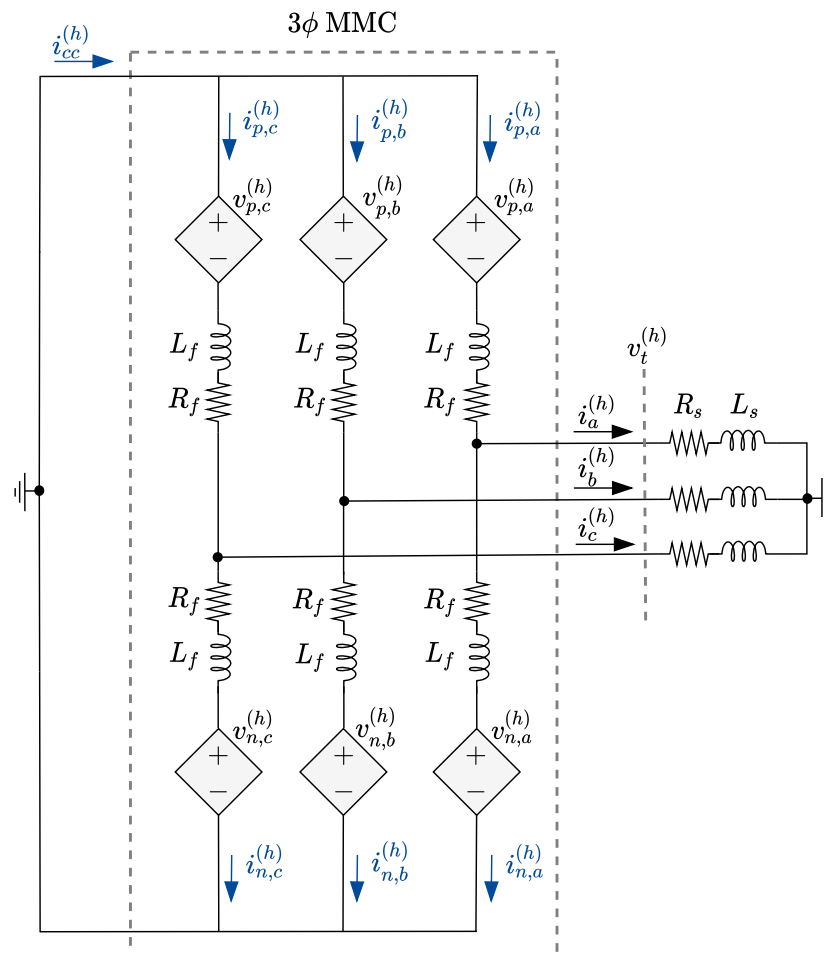
e,

$$\left\{ \begin{array}{l} v_{n,a}^{(h)} = V_{n,a}^{(h)} \text{sen} \left( \omega_h t + \phi_{n,a}^{(h)} \right) \\ v_{n,b}^{(h)} = V_{n,b}^{(h)} \text{sen} \left( \omega_h t + \phi_{n,b}^{(h)} - h \frac{2\pi}{3} \right) \\ v_{n,c}^{(h)} = V_{n,c}^{(h)} \text{sen} \left( \omega_h t + \phi_{n,c}^{(h)} + h \frac{2\pi}{3} \right) \\ V_{n,a}^{(h)} = V_{n,b}^{(h)} = V_{n,c}^{(h)} \end{array} \right. , \quad (3.28)$$

onde o sobrescrito “(h)” indica a ordem do harmônico em relação a frequência fundamental,  $\omega_h = h\omega_1$ ,  $V_{p,k}^{(h)}$  e  $V_{n,k}^{(h)}$  são, respectivamente, os valores pico das tensões harmônicas dos polos positivo e negativo, e  $\phi_{p,k}^{(h)}$  e  $\phi_{n,k}^{(h)}$  são os seus ângulos de fase.

Na Figura 15 é ilustrado o circuito equivalente utilizado para a análise das corrente harmônicas do MMC. Assim, pode-se definir as seguintes relações matemáticas em relação ao terminal de saída CA do MMC:

Figura 15 – Circuito equivalente para análise das correntes harmônicas internas do MMC.



Fonte: Elaborado pelo autor (2023).

$$v_k^{(h)} = R_s i_k^{(h)} + L_s \frac{di_k^{(h)}}{dt}, \quad (3.29)$$

$$\dot{i}_k^{(h)} = \dot{i}_{p,k}^{(h)} - \dot{i}_{n,k}^{(h)}. \quad (3.30)$$

Além disso, também é possível definir o modelo matemático das tensões internas do conversor de acordo com:

$$v_{p,k}^{(h)} - v_k^{(h)} = R_f i_{p,k}^{(h)} + L_f \frac{di_{p,k}^{(h)}}{dt}, \quad (3.31)$$

$$v_k^{(h)} - v_{n,k}^{(h)} = R_f i_{n,k}^{(h)} + L_f \frac{di_{n,k}^{(h)}}{dt}. \quad (3.32)$$

Considerando que  $R_f \ll h\omega_1 L_f$ , temos que (3.31) e (3.32) podem ser reescritas como:

$$v_{p,k}^{(h)} - v_k^{(h)} = L_f \frac{di_{p,k}^{(h)}}{dt}, \quad (3.33)$$

$$v_k^{(h)} - v_{n,k}^{(h)} = L_f \frac{di_{n,k}^{(h)}}{dt}. \quad (3.34)$$

Somando (3.33) com (3.34) e manipulando matematicamente pode-se definir a tensão de saída ca do conversor em relação as suas grandezas internas, como:

$$v_k^{(h)} = \frac{L_f}{2} \frac{d}{dt} [\dot{i}_{n,k}^{(h)} - \dot{i}_{p,k}^{(h)}] + \frac{v_{n,k}^{(h)} - v_{p,k}^{(h)}}{2}. \quad (3.35)$$

Considerando que as tensões nos módulos estão equalizadas, isto é  $v_{p,k}^{(h)} = v_{n,k}^{(h)}$ , é possível simplificar (3.35) como a seguir:

$$v_k^{(h)} = \frac{L_f}{2} \frac{d}{dt} [\dot{i}_{n,k}^{(h)} - \dot{i}_{p,k}^{(h)}]. \quad (3.36)$$

Como as correntes que fluem por uma perna do conversor são idênticas ( $\dot{i}_{p,k}^{(h)} = \dot{i}_{n,k}^{(h)}$ ), a tensão  $v_k^{(h)}$  nos terminais de saída do MMC é igual zero o que implica que nenhuma corrente harmônica flui do conversor para a carga, fazendo com que a circulação das correntes harmônicas fiquem restritas entre as pernas do conversor. Contudo, a análise de (3.35) mostra que se  $v_{p,k}^{(h)} \neq v_{n,k}^{(h)}$  ou se as correntes circulantes  $\dot{i}_{p,k}^{(h)}$  e  $\dot{i}_{n,k}^{(h)}$  não estiverem equilibradas, a tensão terminal  $v_k^{(h)}$  não será nula e haverá a propagação de harmônicos do conversor para a carga (GHETTI, 2019; LIMA, 2016).

### 3.4.4 Principais aspectos a respeito das correntes internas do MMC

Pelo exposto nas seções anteriores, as correntes internas do MMC podem ser agrupadas como se segue:

$$i_{p,k} = \frac{I_{cc}}{3} + \frac{i_k}{2} + i_{circ}, \quad (3.37)$$

$$i_{n,k} = \frac{I_{cc}}{3} - \frac{i_k}{2} + i_{circ}. \quad (3.38)$$

Essas componentes harmônicas são originadas a partir do processo de comutação dos interruptores dos submódulos e da variação de tensão entre os capacitores. De forma geral, a presença dessas correntes diminui a eficiência do sistema e aumenta o desgaste dos componentes do conversor pois dependendo do nível de desequilíbrio entre as tensões dos submódulos, a corrente harmônica pode ficar contida no lado cc do conversor ou transitar entre o lado cc e ca do sistema.

## 3.5 TÉCNICA DE MODULAÇÃO PARA O MMC

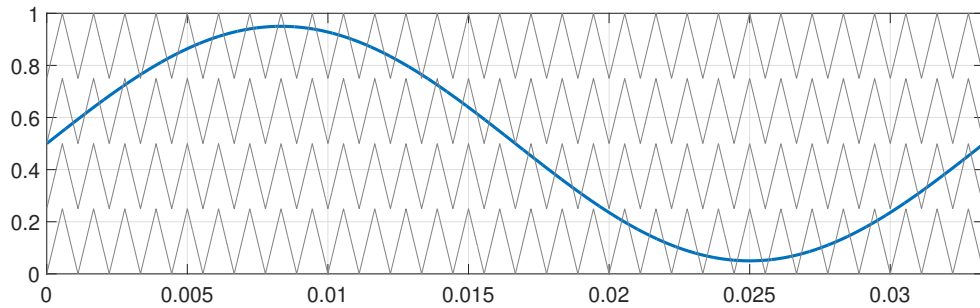
As técnicas de modulação utilizadas em conversores modulares multiníveis trifásicos têm como principal objetivo gerar o padrão de chaveamento para comutar os vários interruptores. Seu princípio de funcionamento consiste na comparação de um conjunto de  $n$  portadoras triangulares de alta frequência ( $f_{tri}$ ) com um sinal de referência senoidal na frequência fundamental de operação do sistema ( $f_1$ ), também chamado de índice de modulação ( $m_k$ ), gerando assim sinais de controle binários que são utilizados para comandar cada submódulo de maneira independente. Em outras palavras, os sinais de disparo são os responsáveis por inserir ou retirar os submódulos da estrutura do conversor.

Ghetti (2019) faz uma revisão entre as principais estratégias de modulação multiportadoras que podem ser utilizadas no MMC. Devido a facilidade de implementação para conversores com tensões de saída com vários níveis, a técnica de modulação baseada nas portadoras dispostas em níveis (do inglês, *Phase Disposition*) (PD-PWM) foi escolhida.

Na Figura 16 é ilustrada as formas de ondas relacionadas à modulação PD-PWM, para o polo positivo e referente à fase “a” do conversor. Essa estratégia de modulação é caracterizada por possuir um conjunto de  $n$  portadoras em fase e dispostas em níveis tal que as portadoras do polo negativo são defasadas de  $-180^\circ$  em relação às portadoras do polo positivo. Destaca-se que a modulante e as portadoras estão representadas nas cores azul e cinza, respectivamente. Essa figura foi obtida considerando os seguintes parâmetros:  $f_{tri} = 900$  Hz,  $f_1 = 30$  Hz,  $n = 4$  e  $m_k = 0,9$ .

Já na Figura 17 são ilustrados exemplos de formas de onda das tensões de fase e linha sintetizadas nos terminais de saída do conversor, respectivamente. Para isso, foram

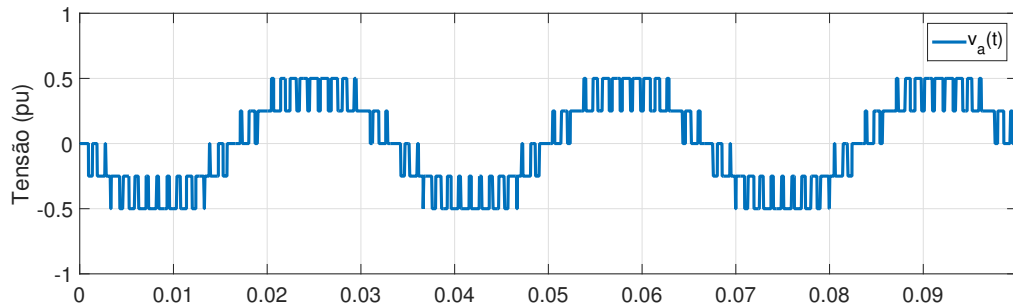
Figura 16 – Princípio de funcionamento da modulação PD-PWM para a síntese das tensões terminais para o polo superior.



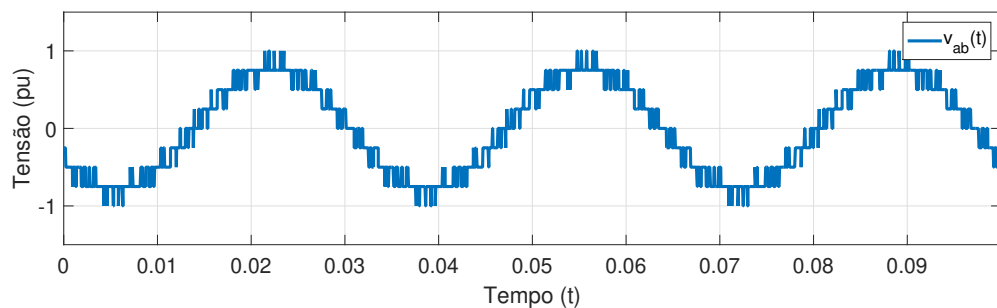
Fonte: Elaborado pelo autor (2023).

utilizados os mesmos parâmetros da Figura 16. Esta característica de  $(n + 1)$  e  $(2n + 1)$  níveis para as grandezas de tensões de fase e linha, respectivamente, fazem com que os estados de comutação dos braços superiores e inferiores sejam complementares, o que auxilia na mitigação da corrente circulante (BEIG *et al.*, 2020).

Figura 17 – Exemplos das formas de onda das tensões terminais de saída do MMC quando aplicada modulação PD-PWM com  $n = 4$ , referente à fase “a”.



(a)



(b)

Legenda: (a) Tensão de fase e (b) tensão de linha.

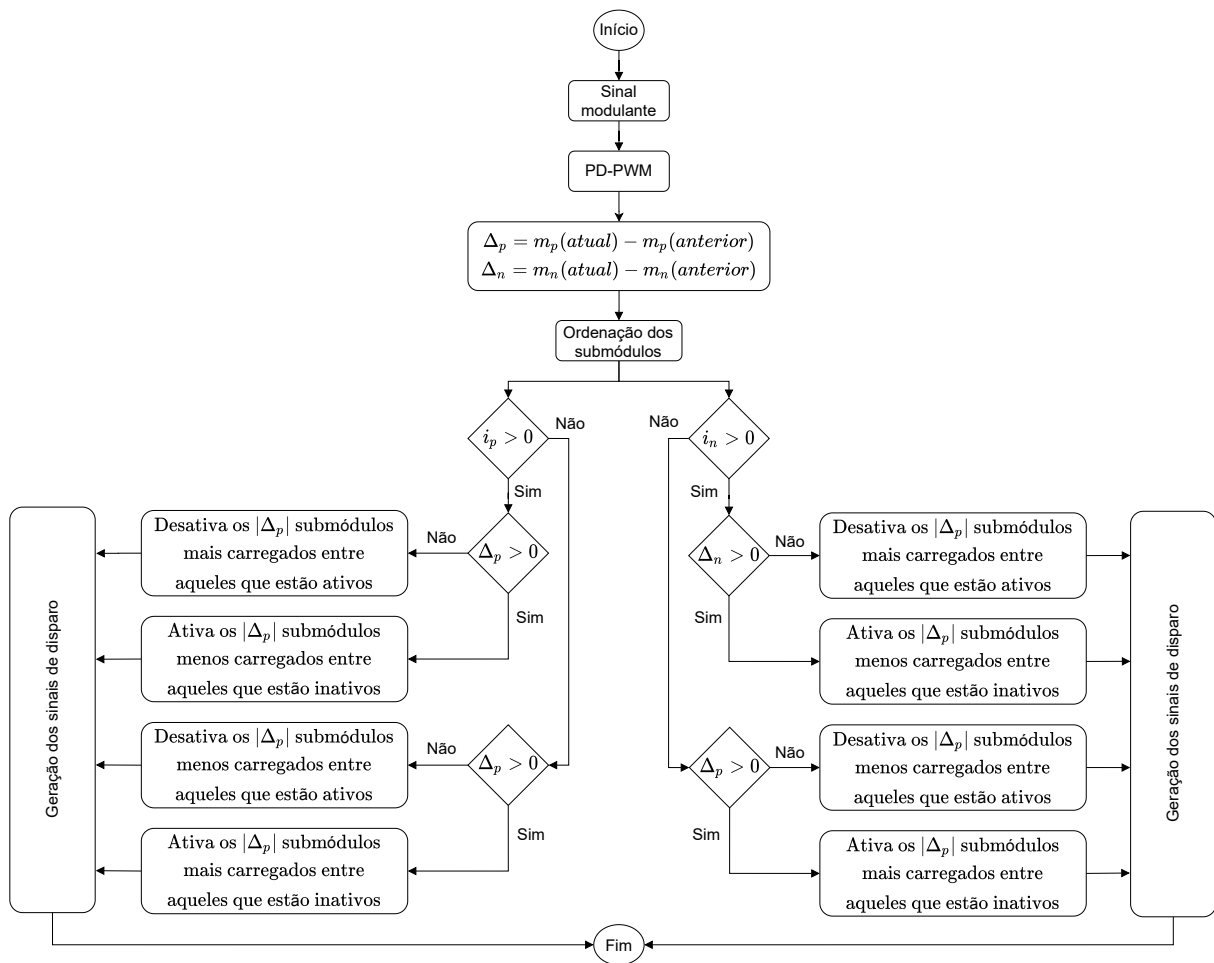
Fonte: Elaborado pelo autor (2022).

### 3.6 EQUALIZAÇÃO DAS TENSÕES CC DOS CAPACITORES DOS SUBMÓDULOS

A equalização das tensões equivalentes internas do MMC pode ser alcançado por meio de algoritmos para ordenar hierarquicamente os submódulos em função da energia acumulada em seus capacitores. Isso, faz com que seja possível definir quais submódulos devem ficar inseridos ou não no conversor. Essa ação, é um fator preponderante na eficiência do conversor modular multinível, uma vez que mitiga-se o fluxo da corrente circulante bem como distorções e desequilíbrios nas tensões terminais do conversor (SAEEDIFARD; IRAVANI, 2010).

Na Figura 18 é apresentando o fluxograma implementado para balancear as tensões cc dos submódulos do MMC (GHETTI, 2019). Com o intuito de otimizar o número de comutações dos interruptores e melhorar a eficiência do conversor algumas modificações foram feitas em relação ao algoritmo inicial proposto em (SAEEDIFARD; IRAVANI, 2010).

Figura 18 – Fluxograma do algoritmo de equalização das tensões cc dos submódulos.



Fonte: Adaptado de Ghetti (2019).

A estratégia de equalização apresentada inicia-se por meio da comparação dos sinais

modulantes com as portadoras da modulação PD-PWM, como ilustrado na Figura 19 (a), considerando  $n = 4$ . Já na Figura 19 (b) são mostrados, em detalhes, os sinais digitais  $C_1$ ,  $C_2$ ,  $C_3$  e  $C_4$  provenientes dessas comparações. Yazdani e Iravani (2010) mostram que a soma dos sinais  $C_1$ ,  $C_2$ ,  $C_3$  e  $C_4$  é igual ao número de submódulos ativos, nos polos positivos ( $m_p$ ) e negativos ( $m_n$ ), em cada perna do MMC. Na Figura 19 (c) é mostrado o comportamento instantâneo do número de SM ativos no polo positivo da fase “a” do conversor.

Em seguida, faz-se a ordenação dos submódulos em relação ao nível da tensão cc. Com os SMs devidamente ranqueados, define-se quais devem permanecer inseridos ou não no conversor. Isto é, se tanto a corrente do polo como a diferença entre o número de submódulos inseridos forem positivas, seleciona-se os submódulos de forma a carregar os capacitores que apresentem menores níveis de energia ao mesmo tempo que mantém-se inseridos no MMC os capacitores que apresentem os maiores valores de tensão para que eles se descarreguem. Caso o sentido da corrente se mantenha e  $\Delta_p$  ou  $\Delta_n$  sejam menores que zero, insere-se os submódulos menos carregados entre aqueles que estão inativos e assim sucessivamente. O mesmo algoritmo é usado para os braços superiores e inferiores.

Dessa maneira, evidencia-se que algoritmo utilizado para ordenar os submódulos é fundamental para realizar a equalização dos submódulos, uma vez que a estrutura de ordenação deve ser rápida o suficiente para ranquear os SMs sem interferir na rotina das estruturas de controle do conversor.

Diferentes algoritmos podem ser usados para realizar a ordenação das tensões cc do MMC (BARNETT; TONGO, 2021). Ghetti *et al.* (2017) apresentaram um estudo comparativo de desempenho das principais técnicas de ordenação utilizadas levando em consideração tanto a quantidade de submódulos que devem ser ordenados bem como a forma que as tensões estão desorganizadas na estrutura. Como resultado desse estudo, observou-se que a técnica de inserção apresentou o menor esforço computacional com o aumento do número de submódulos utilizados.

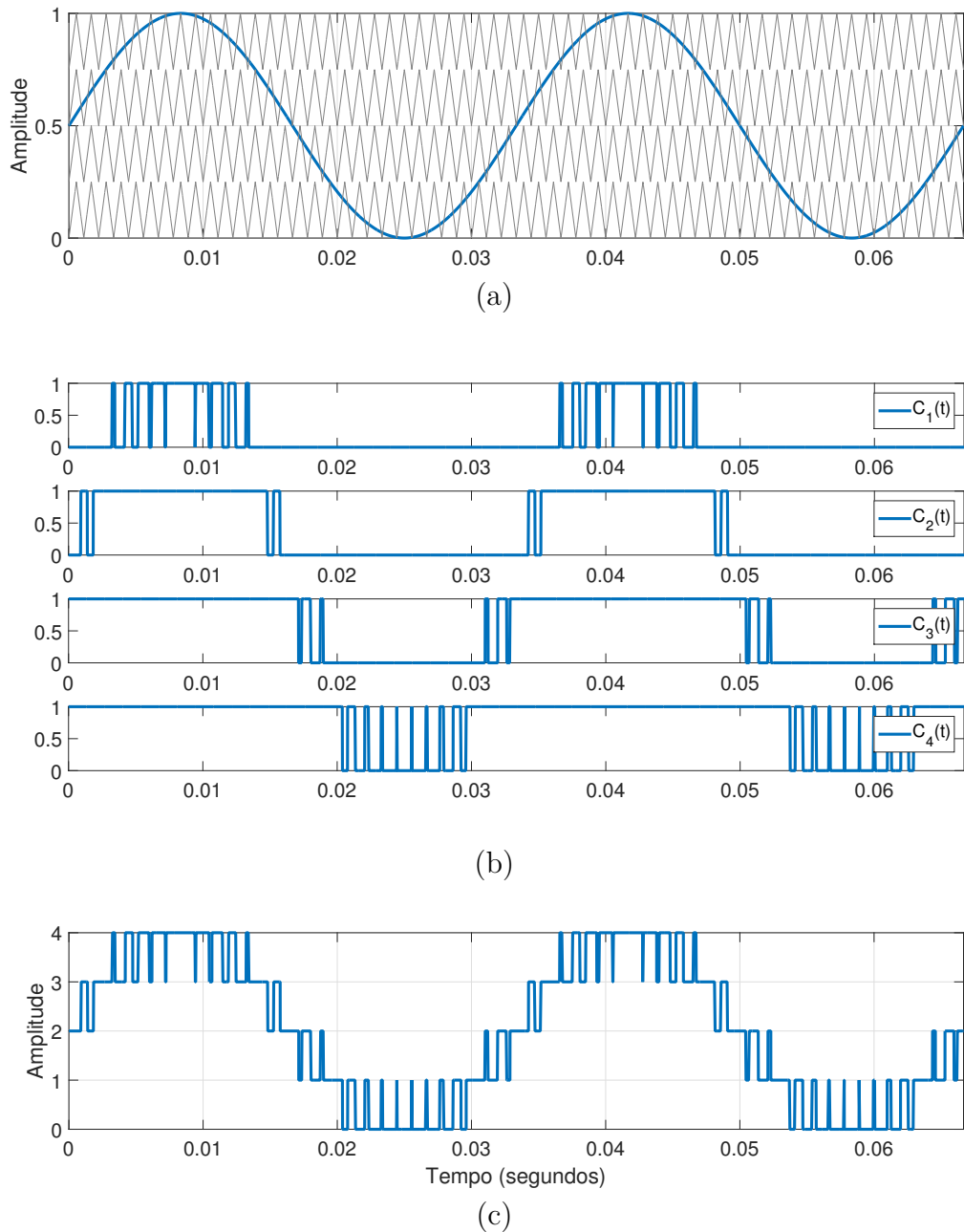
Maiores detalhes sobre os diferentes algoritmos de ordenação bem como de inserção são encontradas em (BARNETT; TONGO, 2021; GHETTI, 2019).

### 3.7 MODELAGEM E CONTROLE DO MMC

Nesta seção são abordadas a modelagem e as estratégias de controles utilizadas para o correto funcionamento do conversor modular multinível ao acionar um motor PMSM. Para isso, é realizada, primeiramente, a modelagem matemática do conjunto conversor-motor no domínio de frequência. Em seguida, as estratégias de controle são abordadas em detalhes.



Figura 19 – Exemplo das formas de ondas utilizadas no algoritmo de equalização da tensões cc dos submódulos do polo positivo da fase “a” para  $N = 4$ .



Legenda: (a) Modulação PD-PWM com  $n=4$ , (b) detalhe dos sinais  $C_1$ ,  $C_2$ ,  $C_3$  e  $C_4$ , respectivamente, e (c) índice de inserção.

Fonte: Elaborado pelo autor (2022).

### 3.7.1 Modelagem do MMC no domínio da frequência

A Figura 20 mostra a representação de uma fase do sistema conversor-motor conforme discutido nas Seções 3.3 e 3.4. Usando o ponto médio do barramento cc como referência pode-se escrever, respectivamente, as seguintes equações diferenciais para as

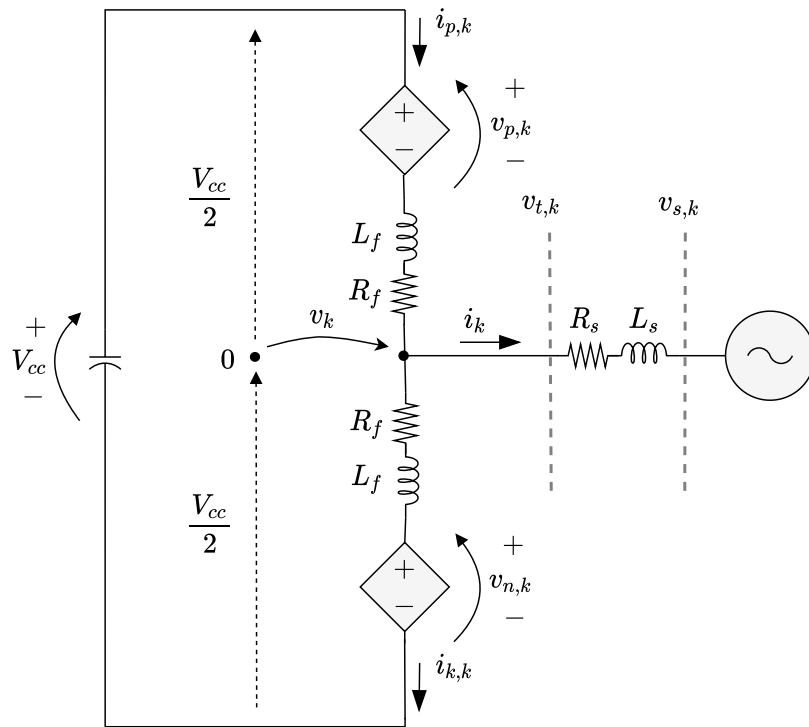
tensões dos polos positivo e negativo da Figura 20:

$$\frac{V_{cc}}{2} = v_{p,k} + R_f i_{p,k} + L_f \frac{di_{p,k}}{dt} + v_k \quad (3.39)$$

e,

$$\frac{V_{cc}}{2} = v_{n,k} + R_f i_{n,k} + L_f \frac{di_{n,k}}{dt} - v_k. \quad (3.40)$$

Figura 20 – Representação de uma fase do sistema conversor-motor.



Fonte: Elaborado pelo autor (2022).

Já em relação às correntes, tem-se:

$$i_k = i_{p,k} - i_{n,k}. \quad (3.41)$$

Subtraindo (3.39) de (3.40), e considerando (3.41), obtém-se a equação diferencial que relaciona as grandezas internas do conversor MMC com as grandezas ca do motor PMSM:

$$0 = v_{n,k} - v_{p,k} + R_f i_k + L_f \frac{di_k}{dt} + 2v_k, \quad (3.42)$$

em que :

$$v_k = R_s i_k + L_s \frac{di_k}{dt} + v_{s,k}.$$

Sendo assim, é possível reescrever (3.42) como:

$$\frac{v_{n,k} - v_{p,k}}{2} = R_{eq}i_k + L_{eq}\frac{di_k}{dt} + v_{s,k}, \quad (3.43)$$

onde  $R_{eq} = \left(\frac{R_f}{2} + R_s\right)$  e  $L_{eq} = \left(\frac{L_f}{2} + L_s\right)$ .

Considerando que o sistema de controle mitiga a presença das componentes cc e de alta frequência das correntes internas do conversor, tem-se que apenas a componente da corrente na frequência fundamental irá fluir entre os terminais cc e ca do conversor. Desse modo, (3.41) resulta em:

$$i_{p,k} = -i_{n,k} = \frac{i_k}{2}. \quad (3.44)$$

Considerando (3.44), soma-se (3.39) a (3.40), obtendo assim a relação matemática que relaciona o nível da tensão do barramento cc com as tensões nos polos do MMC:

$$V_{cc} = v_{p,k} + v_{n,k}. \quad (3.45)$$

Destaca-se que, ao analisar (3.45) tem-se que o nível de tensão no barramento cc é distribuído exclusivamente entre os submódulos do braço superior e inferior do conversor. Em outras palavras, a queda de tensão sobre a impedância ( $Z_f$ ) do polo positivo e negativo são complementares em uma perna do MMC. Dessa forma e ao considerar que  $|v_{p,k}| = |v_{n,k}|$ , obtemos o modelo matemático que correlaciona a tensão do barramento cc com a tensão terminal ca do conversor:

$$v_k = m_k \frac{V_{cc}}{2}. \quad (3.46)$$

onde  $m_k$  é taxa de modulação da amplitude da tensão terminal de saída do conversor. De (MOHAN; UNDELAND; ROBBINS, 2003) tem-se que a tensão de saída  $v_k$  é diretamente proporcional a  $\left(\frac{v_{cc}}{2}\right)$  quando  $0 \leq m_k \leq 1$ .

De acordo com (3.45), equaciona-se novamente as relações matemáticas da tensões do polo superior e inferior da Figura 20, respectivamente, como:

$$\frac{V_{cc}}{2} = v_{p,k} + v_k \quad (3.47)$$

e,

$$\frac{V_{cc}}{2} = v_{n,k} - v_k. \quad (3.48)$$

Subtraindo (3.47) de (3.48), obtemos o modelo matemático que correlaciona a tensão dos polos com a tensão terminal ca do conversor:

$$v_k = \frac{v_{n,k} - v_{p,k}}{2}. \quad (3.49)$$

Substituindo (3.49) e (3.46) em (3.43) e aplicando a transformada de Laplace, obtém-se a representação do conjunto conversor-motor no domínio da frequência:

$$I_k(s) = \frac{1}{sL_{eq} + R_{eq}} \left[ \left( \frac{V_{cc}}{2} \right) m_k(s) - V_{s,k}(s) \right], \quad (3.50)$$

para isso, considera-se que as condições iniciais do sistema são nulas.

### 3.7.2 Controlador de corrente circulante

Conforme discutido na Seção 3.4, as diferenças entre as tensões cc dos SMs são responsáveis pelo aparecimento de um fluxo de corrente circulante entre os braços, bem como entre as pernas, do MMC. Essas correntes diminuem a eficiência do conversor e irão requerer sobredimensionamento de seus componentes (ALMEIDA, 2019).

Lima (2016) mostra que o espectro harmônico dessas correntes circulantes é predominantemente composto por componentes harmônicos pares devido a interação das correntes internas com de tensão cc equivalente dos braços.

Nesse contexto, é apresentada a estratégia do controle de supressão da corrente circulante (do inglês, *Circulating Current Suppression Control*) (CCSC) utilizada para melhora do desempenho do conversor.

Baseando-se em Duarte *et al.* (2019), e tendo em mente os sentidos indicados na Figura 20, as correntes circulantes podem ser representadas pela combinação das correntes dos braços do MMC:

$$i_{circ,k} = \frac{i_{p,k} + i_{n,k}}{2}, \quad (3.51)$$

onde  $i_{circ,k}$  é corrente circulante que flui na perna  $k$  do conversor, tal que  $k \in \{a,b,c\}$ .

Ainda em relação ao circuito unifilar da Figura 20, é possível obter o modelo matemático da corrente circulante em relação aos parâmetros internos do MMC, como:

$$\frac{V_{cc}}{2} - \left( \frac{v_{p,k} + v_{n,k}}{2} \right) = R_f i_{circ,k} + L_f \frac{di_{circ,k}}{dt}. \quad (3.52)$$

A análise (3.52) mostra que as correntes internas podem ser controladas por meio a queda de tensão das impedâncias internas do conversor, as quais são definidas por:

$$v_{imp,k} = R_f i_{circ,k} + L_f \frac{di_{circ,k}}{dt}. \quad (3.53)$$

Tendo em vista (3.49), pode-se manipular (3.52) e (3.53) de maneira a definir as tensões de referência a serem sintetizadas nos braços superiores e inferiores de maneira a suprimir o efeito das correntes circulares, dados respectivamente por:

$$v_{p,k}^* = \frac{V_{cc}}{2} - v_k^* - v_{imp,k}^* \quad (3.54)$$

e,

$$v_{n,k}^* = \frac{V_{cc}}{2} + v_k^* - v_{imp,k}^*. \quad (3.55)$$

De (3.54) e (3.55) tem-se que as tensões de referência para os braços superiores e inferiores do MMC são constituídas por três parcelas. A primeira parcela é constante e corresponde a metade do valor de tensão adotado no barramento cc. Já a segunda parcela ( $v_k^*$ ) representa a tensão que deve ser sintetizada nos terminais do conversor para garantir o controle de velocidade do motor PMSM. Por fim, a última parcela é o sinal de referência  $v_{imp,k}^*$  que é gerado pelo controlador de corrente circulante e representa a tensão que deve ser imposta sobre impedância interna de cada braço do conversor para suprimir o fluxo das correntes circulantes.

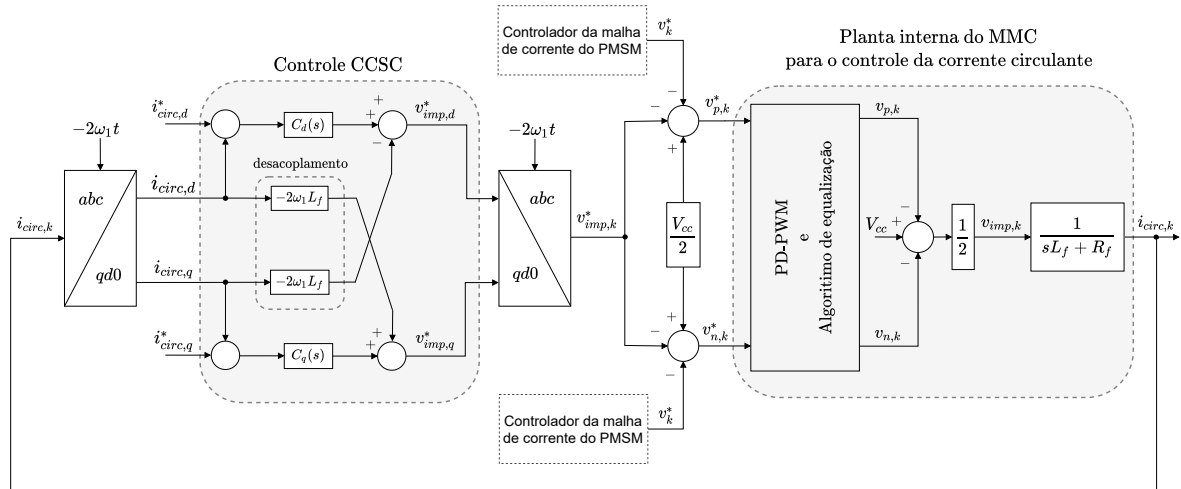
Considerando (3.53), (3.54), (3.55) e aplicando a transformada de Laplace em ambos os lados de (3.52), obtém-se a representação da dinâmica da corrente circulante no domínio da frequência:

$$I_{circ,k}(s) = \frac{1}{sL_f + R_f} V_{imp,k}(s). \quad (3.56)$$

Na Figura 21 é ilustrado o diagrama de blocos utilizado da estratégia CCSC. Nota-se que, no sistema de coordenadas síncrono (qd0), as correntes circulantes são comparadas com seus respectivos valores de referência e em seguida, os erros provenientes dessas comparações são processados pelos controladores e desacoplados. Dessa maneira, gera-se as tensões de referência sobre as impedâncias internas do conversor para mitigar as correntes circulantes. Por meio da transformada inversa de Park, essas tensões são retornadas para o sistema de coordenadas abc e, com as relações (3.54) e (3.55), são definidas as tensões de referência dos braços superiores e inferiores que são enviadas para o PD-PWM para que os sinais de disparo dos interruptores sejam gerados.

Visando aplicações de propulsão naval, os controladores devem ser capazes de regular as correntes circulantes desde a partida até as condições nominais de operação da embarcação. Isso faz com que a utilização de um único Controlador Proporcional-Integral (PI) não seja possível, pois ao sintonizá-lo em torno da frequência nominal de operação do motor há uma amplificação dos componentes de alta frequência das correntes circulantes quando o PMSM é acionado com velocidade reduzida. Ao passo que, a redução

Figura 21 – Diagrama de blocos para supressão das correntes internas do MMC.

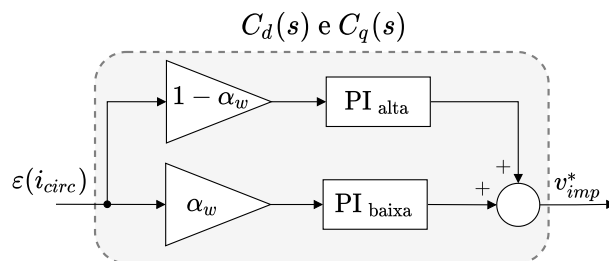


Fonte: Elaborado pelo autor (2022).

da sua banda de passagem faz com que a resposta dinâmica do sistema fique muito lenta caso o PMSM opere em torno das condições nominais (OGATA *et al.*, 2010).

Para contornar esse problema, os reguladores  $C_d(s)$  e  $C_q(s)$  são compostos por dois controladores do tipo PI que atuam de maneira independente entre si, sendo o primeiro projetado para operar em torno das condições nominais (PI<sub>alta</sub>) e o segundo sintonizado para operar baixas velocidades (PI<sub>baixa</sub>). A Figura 22 ilustra o diagrama de blocos dos reguladores utilizados.

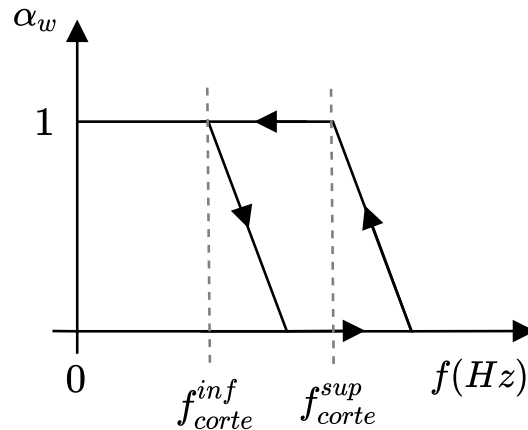
Figura 22 – Diagrama de blocos esquemático dos controladores  $C_d(s)$  e  $C_q(s)$ .



Fonte: Elaborado pelo autor (2022).

Para garantir que haja uma correta alternância entre os tempos de operação dos controladores de alta (PI<sub>alta</sub>) e baixa (PI<sub>baixa</sub>), multiplica-se suas entradas por uma função de ativação binária  $\alpha_w$ . Além disso, associa-se uma banda de histerese a essa função  $\alpha_w$  para evitar o aparecimento de torques pulsantes na máquina devido a transição entre controladores (JUNG; LEE; SUL, 2012). Na Figura 23 é mostrada a banda de histerese utilizada para associar a região de operação do motor ( $f_{corte}^{inf}$  e  $f_{corte}^{sup}$ ) e o nível lógico da função de ativação  $\alpha_w$ .

Figura 23 – Relação entre a frequência de operação do motor PMSM e o fator binário  $\alpha_w$ .



Fonte: Elaborado pelo autor (2022).

Assumindo a representação no domínio da frequência dada em (4.14), de (OGATA *et al.*, 2010) pode-se projetar o ganho proporcional ( $K_{p,j}$ ) e a constante de tempo ( $\tau_{i,j}$ ) dos controladores PIs como se segue:

$$\begin{cases} K_{p,j} = 2\zeta\omega_n L_f^j - R_f \\ \tau_{i,j} = \frac{2\zeta\omega_n L_f^j - R_f}{L_f^j \omega_n^2} \end{cases}, \quad (3.57)$$

onde  $\zeta$  e  $\omega_n$  são variáveis de projetos e representam o coeficiente de amortecimento e a banda de passagem, respectivamente, sendo  $j \in \{d,q\}$ .

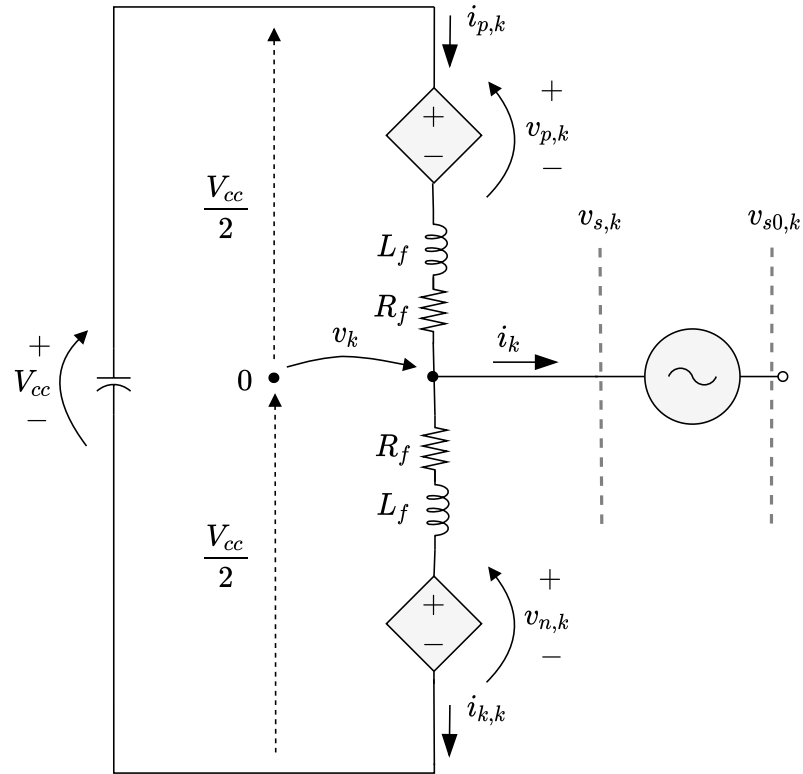
### 3.7.3 Estratégias para o controle da energia interna do MMC

Na Figura 24 é apresentado o circuito equivalente monofásico do conjunto MMC - PMSM utilizado para análise das potências internas do conversor. Para realizar essa representação omite-se a queda de tensão sobre a impedância síncrona do motor e utiliza-se da tensão de modo comum ( $v_{s0,k}$ ) entre os terminais de neutro do motor e o ponto de neutro fictício “0” (JUNG; LEE; SUL, 2012).

De acordo com (3.37), (3.38) e (3.53), define-se, por meio da Lei de Kirchhoff, as equações da tensão dos braços superiores e inferiores da Figura 24, como mostrado, respectivamente, a seguir:

$$v_{p,k} = \frac{V_{cc}}{2} - v_{imp,k} - v_{s,k} - v_{s0,k} \quad (3.58)$$

Figura 24 – Relação entre a frequência de operação do motor PMSM e o fator binário  $\alpha_w$ .



Fonte: Elaborado pelo autor (2022).

e,

$$v_{n,k} = \frac{V_{cc}}{2} - v_{imp,k} + v_{s,k} + v_{s0,k}. \quad (3.59)$$

Sendo assim, as potências instantâneas do braço superior e inferior podem ser calculadas, respectivamente, como:

$$p_{p,k} = v_{p,k} i_{p,k} = \left( \frac{V_{cc}}{2} - v_{imp,k} - v_{s,k} - v_{s0,k} \right) \left( \frac{i_k}{2} + i_{circ,k} \right) \quad (3.60)$$

e,

$$p_{n,k} = v_{n,k} i_{n,k} = \left( \frac{V_{cc}}{2} - v_{imp,k} + v_{s,k} + v_{s0,k} \right) \left( -\frac{i_k}{2} + i_{circ,k} \right). \quad (3.61)$$

Somando e subtraindo (3.60) e (3.61) obtém-se, respectivamente, as seguintes expressões dos fluxos de potências ativa em uma perna e entre os braços superiores e inferiores do MMC:

$$p_{p,k} + p_{n,k} = V_{cc} i_{circ} - v_{s,k} i_k - v_{s0,k} i_k - 2v_{imp} i_{circ} \quad (3.62)$$



e,

$$p_{p,k} - p_{n,k} = 0,5V_{cc}i_k - 2v_{s,k}i_{circ} - 2v_{s0,k}i_{circ} - v_{vimp}i_k. \quad (3.63)$$

A análise de (3.62) mostra que a parcela  $v_{s,k}i_k$  é composta pelo produto de grandezas na mesma frequência. Essa característica faz com que o fluxo de potência em regime permanente na perna do conversor possua uma componente cc que influencia o balanço de energia no MMC.

Já a inspeção de (3.63) mostra que as duas primeiras parcelas da equação são as únicas que contribuem para fluxo de potencia médio entre os braços superiores e inferiores do MMC uma vez que os demais termos são resultados de produtos de tensões e correntes que possuem frequências elétricas diferentes entre si (AKAGI; WATANABE; AREDES, 2017). Adicionalmente, caso  $i_k$  possua um nível cc as tensões entre os capacitores dos braços superiores e inferiores tendem a ficarem instáveis (JUNG; LEE; SUL, 2012).

Korn, Winkelkemper e Steimer (2010) mostram ainda que as características mencionadas acima podem ser acentuadas caso o MMC opere em baixas frequências. Para contornar esse problema e possibilitar o acionamento dinâmico do PMSM, são utilizadas de duas estratégias de controle. A estratégia do controle médio de energia, que por meio da manipulação da dinâmica de corrente circulante altera-se a queda de tensão sobre as impedâncias internas do conversor ( $v_{imp,k}$ ) de maneira a cancelar o componente cc de (3.62), e a estratégia de controle de balanço de energia, que compensa a diferença entre as potências dos braços do conversor ao utilizar a tensão de modo comum ( $v_{s0,k}$ ) uma vez que ele é independente da tensão de saída do conversor (JUNG; LEE; SUL, 2014).

Além disso, temos que, as estratégias de controle utilizada são separadas em dois modos de operação. Sendo o primeiro modo em baixas frequências, quando o PMSM opera com velocidade reduzida e o segundo para operação em altas frequências quando o motor é acionado em torno das condições nominais de projeto.

Para possibilitar essa diferenciação entre os modos de operação, separa-se os componentes de baixa e alta frequência tanto corrente circulante como da tensão de modo comum como apresentado a seguir:

$$\begin{cases} i_{circ,k} = \tilde{i}_{circ,k} + \hat{i}_{circ,k}, \\ v_{s0,k} = \hat{v}_{s0,k} \end{cases}, \quad (3.64)$$

onde os sobrescritos “ $\sim$ ” e “ $\hat{\phantom{x}}$ ” são utilizados para representar os componentes harmônicos de baixa e alta frequência, respectivamente.

### 3.7.3.1 Controle médio de energia

#### 3.7.3.1.1 Modo de operação de baixa frequência

Substituindo (3.64) em (3.62) e, assumindo que em baixas frequências a queda de tensão sobre os elementos internos do conversor ( $v_{imp,k}$ ) é pequena, temos que:

$$p_{p,k} + p_{n,k} \approx V_{cc} \tilde{i}_{circ,k} + V_{cc} \hat{i}_{circ,k} - v_{s,k} i_k - \hat{v}_{s0,k} i_k. \quad (3.65)$$

Conforme apresentado em Jung, Lee e Sul (2012), a variação de energia nos capacitores dos SMs é mais sensível aos componentes harmônicos de baixas frequências em relação aos harmônicos de ordem elevada. Dessa maneira, pode-se reescrever (3.65) como segue:

$$(p_{p,k} + p_{n,k})|_{\text{baixas freq.}} \approx V_{cc} \tilde{i}_{circ,k} - v_{s,k} i_k. \quad (3.66)$$

Em termos de projeto de controladores, é interessante que uma representação no domínio da frequência seja realizada. Para isso, primeiramente, reescreve-se (3.66) em termos da energia dos braços superiores e inferiores, como:

$$\left. \frac{de_{total,k}}{dt} \right|_{\text{baixas freq.}} \approx V_{cc} \tilde{i}_{circ} - v_{s,k} i_k, \quad (3.67)$$

onde:

$$\begin{cases} \frac{de_{total,k}}{dt} = \frac{de_{p,k}}{dt} + \frac{de_{n,k}}{dt} \\ \frac{de_{p,k}}{dt} = p_{p,k} \\ \frac{de_{n,k}}{dt} = p_{n,k} \end{cases} .$$

A seguir, ao aplicar a transformada de Laplace em (3.67), obtém-se a representação para baixas frequências da variação de energia total das pernas do conversor MMC no domínio da frequência complexa, dado por:

$$E_{total,k}(s) = \frac{V_{cc}}{s} \left[ \tilde{I}_{circ}(s) - \frac{V_{s,k} I_k}{V_{cc}} \right], \quad (3.68)$$

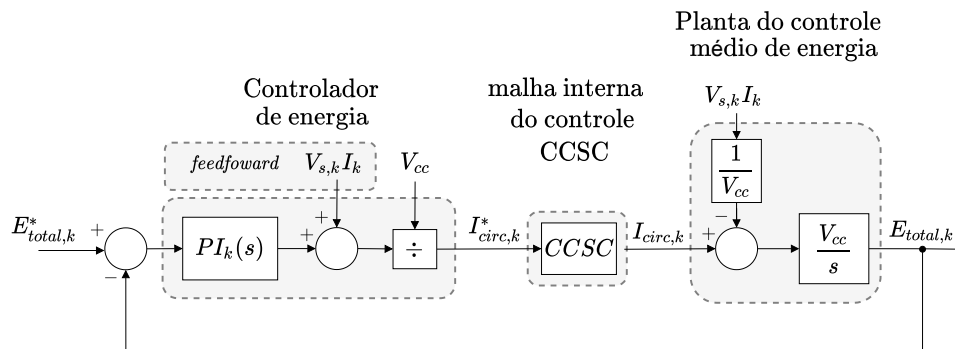
para isso, considera-se que as condições iniciais do sistema são nulas.

Na Figura 25 é apresentado uma representação em diagrama de blocos correspondente a (3.68). Nesse diagrama, a energia total de referencia ( $E_{total,k}^*$ ) é definida como:

$$E_{total,k}^* = \frac{C_{sm} V_{cc}^2}{N}. \quad (3.69)$$

Destaca-se que, ao considerar a metodologia de projeto de controladores apresentada por Yazdani e Iravani (2010), é necessário garantir que a malha interna não interfira na dinâmica do controlador de energia. Para isso ocorra, é necessário garantir que a resposta em malha fechada da estratégia CCSC seja pelo menos uma década maior quando comparado a resposta em malha fechada da estratégia de controle médio de energia.

Figura 25 – Diagrama de blocos utilizado para projetar os controladores da estratégia do controle médio de energia.



Fonte: Elaborado pelo autor (2022).

Para certificar que o controlador de energia seja capaz de rastrear sinais de referência do tipo degrau, com erro nulo em regime permanente, utiliza-se controladores do tipo PIs, cuja função de transferência é definida em (4.14).

De acordo com a representação do sistema em malha fechada da Figura 25, define-se o ganho proporcional ( $K_{p,k}$ ) e a constante de tempo ( $\tau_{i,k}$ ) dos controladores  $PI_k$  como se segue:

$$\begin{cases} K_{p,k} = \frac{2\zeta\omega_m}{V_{cc}} \\ \tau_{i,k} = \frac{2\zeta}{\omega_n} \end{cases}, \quad (3.70)$$

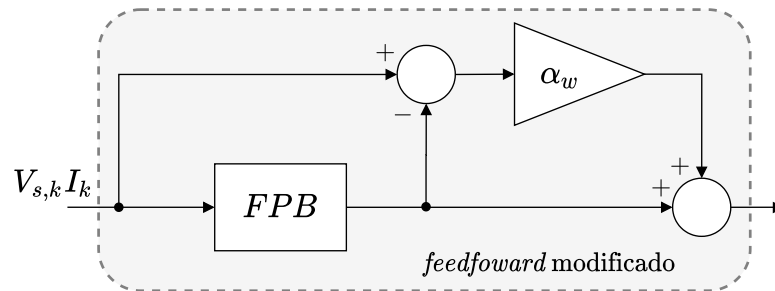
onde  $\zeta$  e  $\omega_n$  são variáveis de projetos e representam o coeficiente de amortecimento e a banda de passagem, respectivamente.

### 3.7.3.1.2 Modo de operação de alta frequência

No modo de operação de alta frequência, onde o PMSM opera em torno da velocidade nominal, o componente de segundo harmônico da corrente circulante pode ser grande o suficiente para que as flutuações das tensões sobre os capacitores dos SMs não sejam toleradas pelo MMC. Desse modo, é realizado o controle da corrente circulante do conversor de maneira que ela possua apenas a componente cc (JUNG; LEE; SUL, 2012).

Na Figura 26 é ilustrada a alteração feita na parcela do sinal *feedforward* da Figura 25. Um filtro passa baixas (FPB) separa a componente cc do sinal de entrada  $V_{s,k}I_k$ . O FPB juntamente com a função de ativação  $\alpha_w$  possibilita dividir a dinâmica do sinal *feedforward* nos modos de operação de baixa e de alta frequências. Em outras palavras, caso o sistema opere no modo de baixa frequência, a dinâmica da parcela do *feedforward* é a mesma apresentada na Figura 25. Por outro lado, nas condições nominais, apenas o valor médio da parcela  $V_{s,k}I_k$  será considerado na malha de controle.

Figura 26 – Diagrama de blocos esquemático das modificações utilizadas na parcela de *feedforward*.



Fonte: Elaborado pelo autor (2022).

Para garantir um bom desempenho do algoritmo da Figura 26 quando o motor opera em baixas velocidades foi utilizado um filtro passa baixas de quarta ordem do tipo *Butterworth*.

### 3.7.3.2 Controle do balanço de energia

#### 3.7.3.2.1 Modo de operação de baixa frequência

Por meio da variação da tensão de modo comum ( $v_{s0,k}$ ), a estratégia de balanço de energia tem como principal objetivo controlar a sintetize da parcela da tensão  $v_{imp,k}$  que é responsável por anular o fluxo de potência entre os braços de uma perna do conversor MMC. Para isso, substitui-se (3.64) em (3.63), obtendo:

$$p_{p,k} - p_{n,k} = 0,5V_{cc}\dot{i}_k - 2v_{s,k}\tilde{i}_{circ,k} - 2v_{s,k}\hat{i}_{circ,k} - 2\hat{v}_{s0,k}\tilde{i}_{circ,k} - 2\hat{v}_{s0,k}\hat{i}_{circ,k}. \quad (3.71)$$

Jung, Lee e Sul (2014) apontam que, ao considerar o modo de operação de baixa frequência, pode-se negligenciar tanto o terceiro como quarto termo de (3.71), uma vez que o resultado do produto cruzado entre as grandezas de tensão e corrente possuem apenas componentes de altas frequências. Dessa maneira, e ao considerar que a queda de tensão sobre as impedâncias interna ( $v_{imp,k}$ ) é pequena, pode-se fazer com que a diferença de potência entre os braços do conversor seja zero, como apresentado a seguir:

$$p_{p,k} - p_{n,k} \Big|_{\text{baixas freq.}} \approx 0,5V_{cc}\dot{i}_k - 2v_{s,k}\hat{i}_{circ,k} - 2\hat{v}_{s0,k}\hat{i}_{circ,k} \Big|_{\text{baixas freq.}} = 0. \quad (3.72)$$

O cancelamento do fluxo de potência entre os braços de uma perna do conversor é realizado por meio do componente da tensão de modo comum da parcela  $2\hat{v}_{s0,k}\hat{i}_{circ,k}$ . Para isso, segundo Jung, Lee e Sul (2014), define-se  $\hat{v}_{s0,k}$  e  $v_{imp,k}$ , respectivamente como:

$$\hat{v}_{s0,k} = \sqrt{2}\hat{V}_{s0,k} \cos(\omega_h t) \quad (3.73)$$

e,

$$v_{imp,k}^{cbe} = |\tilde{V}_{imp,k}| \cos(\omega_h t + \phi), \quad (3.74)$$

onde  $\omega_h$  é a velocidade angular referente as altas frequências,  $\hat{V}_{s0,k}$  é o valor de pico das tensões de modo comum,  $v_{imp,k}^{cbe}$  é a parcela que deve ser induzida nos terminais de  $Z_f$  devido ao controle de balanço de energia,  $|\tilde{V}_{imp,k}|$  é o módulo da tensão sobre as impedâncias internas, que é composto por uma componente cc e várias componentes de baixas frequências, e  $\phi$  é o ângulo entre  $v_{imp,k}$  e  $i_{circ,k}$  e é definido por:

$$\phi = \tan^{-1} \left( \frac{\omega_h L_f}{R_f} \right).$$

Destaca-se que, devido as altas frequências, pode-se considerar que  $R_f \ll \omega_h L_f \rightarrow \phi \approx \frac{\pi}{2}$ .

Substituindo (3.73) e (3.74) no último termo de (3.72), temos:

$$2\hat{v}_{s0,k}\hat{i}_{circ,k} \Big|_{\text{baixas freq.}} = 2 \left[ \sqrt{2}V_{s0,k} \cos(\omega_h t) \cdot \frac{1}{L_f} \int_0^t |\tilde{V}_{imp,k}| \cos(\omega_h \psi + \phi) d\psi \right] \Big|_{\text{baixas freq.}}. \quad (3.75)$$

Manipulando matematicamente o lado direito de (3.75) pode-se escrever:

$$2\hat{v}_{s0,k}\hat{i}_{circ,k} \Big|_{\text{baixas freq.}} = \frac{\sqrt{2}\hat{V}_{s0,k}|\tilde{V}_{imp,k}|}{\omega_h L_f}. \quad (3.76)$$

Para definir o modulo da tensão que deve ser aplicada nos terminais das impedâncias internas do MMC para anular o fluxo de potência entre os braços, substitui-se (3.76) em (3.72):

$$|\tilde{V}_{imp,k}| = \frac{\omega_h L_f}{\sqrt{2}\hat{V}_{s0,k}} P_{err}^{ff}, \quad (3.77)$$

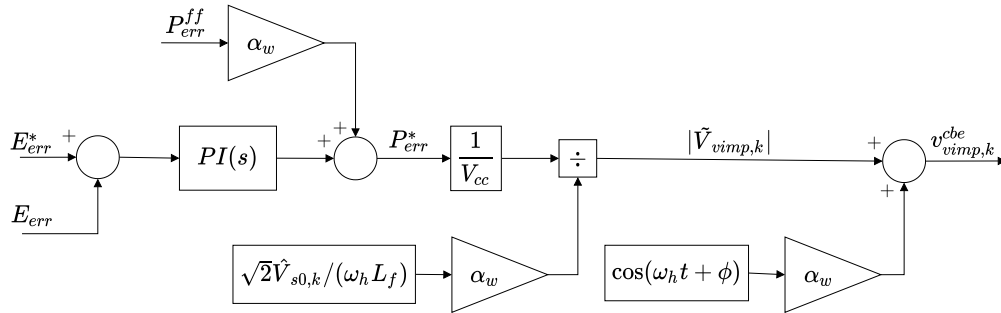
em que  $P_{err}^{ff} = \frac{1}{2}V_{cc}\dot{i}_k - 2v_{s,k}\tilde{i}_{circ,k}$ .

Na Figura 27 é ilustrado o diagrama de blocos da estratégia de controle de balanço de energia baseado em (3.74) e (3.77). Os blocos com a representação da função de ativação utilizados nessa figura são idênticos ao definido na Figura 23. Destaca-se que,  $E_{err}^*$  é o sinal de referência da diferença de energias entre os braços e deve ser mantida em zero

para que o balanço energético seja nulo. Já  $E_{err}$  é a diferença de energia medida entre os braços de uma perna e é dada por:

$$E_{err} = E_{p,k} - E_{n,k} = \frac{1}{2} \frac{C}{N} (v_{p,k}^2 - v_{n,k}^2). \quad (3.78)$$

Figura 27 – Diagrama de blocos do controlador de balanço de energia.



Fonte: Elaborado pelo autor (2022).

Por fim, para regular  $P_{err}^*$  utiliza-se controladores do tipo PI o qual a função de transferência é determinada por (4.14). Além disso, para que a técnica de controle do balanço de energia seja capaz de induzir corretamente as tensões  $v_{imp,k}$ , adota-se, neste trabalho, que a largura de banda do controlador seja igual a utilizada pelo controle médio de energia.

### 3.7.3.2.2 Modo de operação de alta frequência

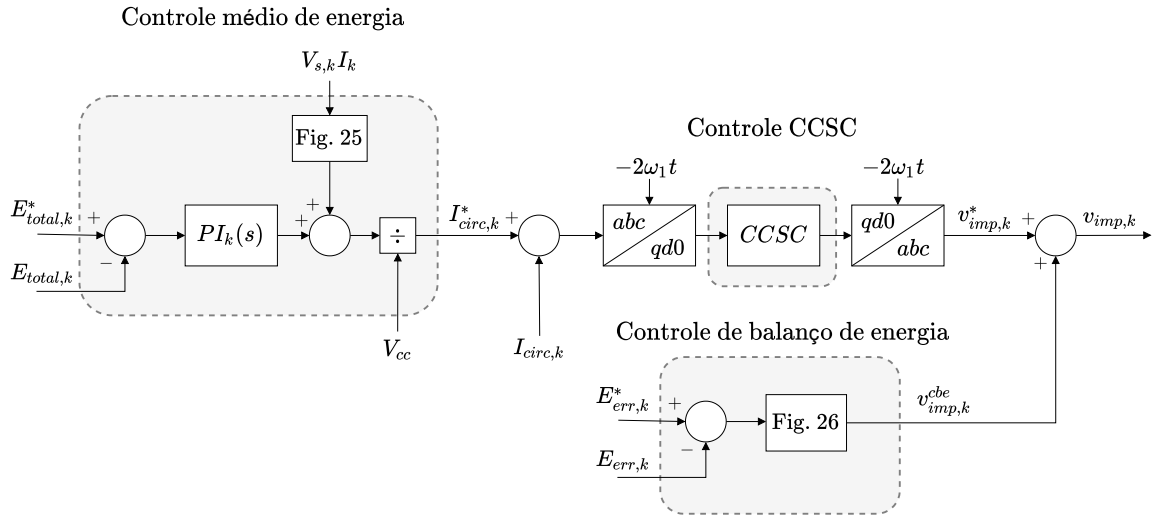
De acordo com Jung, Lee e Sul (2014), no modo de operação de alta frequência, o uso da estratégia de controle para o balanço da energia pode ser dispensada, uma vez que o conversor MMC é capaz de tolerar as variações das tensões presentes entre os SMs do polo positivo e negativo de cada perna.

### 3.7.3.3 Principais aspectos a respeito das estratégias de controle energia do MMC

De acordo com o apresentado anteriormente, ilustra-se na Figura 28 o diagrama de blocos simplificado das estratégias de controle utilizadas para viabilizar o uso MMC em acionamento dinâmicos.

A estratégia do controle médio de energia atua de forma a impor uma corrente circulante de referência  $I_{circ,k}^*$  ao controle CCSC para garantir que ocorra o balanço de energia entre os terminais cc e ca do conversor. Em seguida, no domínio da frequência, a estratégia de controle CCSC faz a comparação das correntes circulantes com seus respectivos valores de referência, para que seu regulador sintetize a parcela da tensão interna  $v_{imp,k}^*$  responsável por mitigar as correntes circulantes. Já no sistema de coordenadas abc, a estratégia do controle de balanço de energia, por meio da parcela  $v_{imp,k}^{cbe}$ , atua de forma

Figura 28 – Diagrama de blocos simplificado para o controle de energia do MMC.



Fonte: Elaborado pelo autor (2022).

a eliminar a diferença de energia entre os braços superiores e inferiores do MMC. Por fim, de acordo com (3.55) e (3.56), utiliza-se  $v_{imp,k}$  para compor os sinais de tensões de referência dos braços superiores e inferiores que são enviados para PD-PWM.

### 3.8 CONCLUSÕES PARCIAIS

Nesse capítulo foi apresentado a modelagem matemática do conversor multinível modular e seu princípio básico de funcionamento. A partir dessa modelagem, foi realizada uma breve discussão sobre fluxo de suas correntes circulantes e como elas impactam na dinâmica interna do conversor. A seguir, foram apresentadas a técnica de modulação utilizada para gerar o padrão de chaveamento dos interruptores bem como a estratégia de equalização das tensões cc dos capacitores de seus submódulos. Logo após, foi mostrada a modelagem do conversor no domínio da frequência assim como uma estratégia de supressão das correntes circulantes. Por fim, é discutida uma estratégia de controle de energia utilizada para possibilitar a correta operação do conversor em toda a faixa da frequência.

No próximo capítulo serão apresentados os modelos matemáticos do motor síncrono de ímãs permanentes e do hélice, assim como as estratégias de controle utilizadas para o acionamento mecânico do sistema de propulsão.

## 4 MODELAGEM E CONTROLE DO MOTOR SÍNCRONO DE ÍMÃS PERMANENTES

Neste capítulo é discutido o uso do Motor Síncrono de Imãs Permanentes em sistemas de propulsão naval. Para isso, são apresentados os principais modelos dinâmicos necessários para o controle do conjunto motor-hélice. Em seguida, são discutidas a estratégia de controle utilizada assim como o projeto dos controladores.

### 4.1 MODELO MATEMÁTICO DO MOTOR SÍNCRONO DE ÍMÃS PERMANENTES

O modelo do PMSM a seguir é dividido em duas partes, sendo a primeira o modelo elétrico que relaciona a dinâmica entre a tensão de alimentação e a corrente drenada pelo motor e a segunda que relaciona a dinâmica da velocidade angular mecânica e o conjugado aplicado em seu eixo.

#### 4.1.1 Equações elétricas da máquina

As tensões terminais do PMSM trifásico, com  $P$  polos, enrolamentos distribuídos e conectados em estrela, espaçados simetricamente de  $120^\circ$  entre si, podem ser escritas de forma condensada, no sistema de coordenadas do estador, conforme mostrado a seguir (KRAUSE *et al.*, 2013):

$$\mathbf{v}_{abc}^s = \mathbf{r}_s \mathbf{i}_{abc}^s + \frac{d}{dt} \mathbf{\Lambda}_{abc}^s, \quad (4.1)$$

sendo que  $\mathbf{r}_s$  é a matriz de resistência referente às perdas ôhmicas nas bobinas do estador,  $\mathbf{i}_{abc}^s$  é o vetor das correntes instantâneas drenadas pelo estador e  $\mathbf{\Lambda}_{abc}^s$  é o vetor de fluxo magnético concatenado no interior da máquina.

Destaca-se que o fluxo magnético no interior do PMSM é composto por duas componentes, sendo a primeira produzida pelo conjunto de correntes que fluem pelas bobinas do estador enquanto que a segunda parcela é proveniente dos ímãs permanentes alocados no rotor. Esse fluxo pode ser escrito de forma compacta como se segue:

$$\mathbf{\Lambda}_{abc}^s = \mathbf{L}_s \mathbf{i}_{abc}^s + \mathbf{\Lambda}'_m, \quad (4.2)$$

onde  $\mathbf{L}_s$  é a matriz de indutâncias do estador e  $\mathbf{\Lambda}'_m$  é o vetor de fluxo magnético induzido no estador devido aos ímãs permanentes do rotor o qual é definido matricialmente por:

$$\mathbf{\Lambda}'_m = \lambda'_m \begin{bmatrix} \text{sen}(\theta_r) \\ \text{sen}\left(\theta_r - \frac{2\pi}{3}\right) \\ \text{sen}\left(\theta_r + \frac{2\pi}{3}\right) \end{bmatrix}, \quad (4.3)$$



onde  $\theta_r$  é a posição angular mecânica do rotor e  $\lambda'_m$  é o valor máximo do fluxo magnético dos ímãs permanentes.

Como o comportamento das tensões e correntes do PMSM dependem da posição angular do rotor, pode-se aplicar uma mudança de coordenadas na variáveis instantâneas de (4.1) conforme mostrado a seguir (PARK, 1929):

$$\mathbf{f}_{qd0}^r = \mathbf{K}_s \mathbf{f}_{abc}^s, \quad (4.4)$$

onde

$$\mathbf{K}_s = \frac{2}{3} \begin{bmatrix} \cos(\theta_r) & \cos\left(\theta_r - \frac{2\pi}{3}\right) & \cos\left(\theta_r + \frac{2\pi}{3}\right) \\ \text{sen}(\theta_r) & \text{sen}\left(\theta_r - \frac{2\pi}{3}\right) & \text{sen}\left(\theta_r + \frac{2\pi}{3}\right) \\ \frac{1}{2} & \frac{1}{2} & \frac{1}{2} \end{bmatrix}, \quad (4.5)$$

sendo  $\mathbf{f}_{abc}^s = [f_a \ f_b \ f_c]^\top$  o vetor formado pelas tensões, correntes ou fluxo concatenado trifásicos instantâneas, respectivamente, e o sobrescrito “ $\top$ ” representa a operação de transposição do vetor. O fator  $\left(\frac{2}{3}\right)$  foi incluído em (4.5) para garantir invariância em amplitude da transformação.

A transformada inversa é definida como:

$$\mathbf{K}_s^{-1} = \begin{bmatrix} \cos(\theta_r) & \text{sen}(\theta_r) & 1 \\ \cos\left(\theta_r - \frac{2\pi}{3}\right) & \text{sen}\left(\theta_r - \frac{2\pi}{3}\right) & 1 \\ \cos\left(\theta_r + \frac{2\pi}{3}\right) & \text{sen}\left(\theta_r + \frac{2\pi}{3}\right) & 1 \end{bmatrix}. \quad (4.6)$$

Aplicando (4.5) em (4.1) pode-se reescrever o sistema de equações nas coordenadas síncronas  $qd0$ , considerando o referencial do rotor, como apresentado a seguir:

$$\begin{cases} v_q^r = r_s i_q^r + L_q \frac{di_q^r}{dt} + \omega_r L_d i_d^r + \omega_r \lambda'_m \\ v_d^r = r_s i_d^r + L_d \frac{di_d^r}{dt} - \omega_r L_q i_q^r \\ v_0^r = r_s i_0^r + L_s \frac{di_0^r}{dt} \end{cases}, \quad (4.7)$$

onde  $r_s$  é a resistência dos enrolamentos do estator,  $L_q$  e  $L_d$  são as indutâncias de eixo em quadratura e direto, respectivamente,  $L_s$  é a indutância da bobina no estator,  $v_q^r$ ,  $v_d^r$  e  $v_0^r$  são as tensões terminais da máquina referidas ao rotor,  $i_q^r$  e  $i_d^r$  são as correntes do estator,  $\omega_r$  é a velocidade angular elétrica do rotor e  $\lambda'_m$  é constante e é o modulo do fluxo produzido pelos ímãs permanentes no rotor.

Além de eliminar a dependência de (4.1) com a posição do rotor ( $\theta_r$ ), a representação em coordenadas síncronas faz com que as tensões e correntes do PMSM apresentem um

comportamento estacionário. Essa característica permite que sejam utilizados controladores PI para regular as correntes do motor e garantir erro de regime permanente nulo.

#### 4.1.2 Equações mecânicas da máquina

De acordo com Krause *et al.* (2013), o conjugado eletromagnético ( $T_e^r$ ) induzido no rotor, no sistema de coordenadas síncronas, pode ser definido como:

$$T_e^r = \left(\frac{3}{2}\right) \left(\frac{P}{2}\right) (\lambda_m' i_q^r + (L_d - L_q) i_q^r i_d^r), \quad (4.8)$$

em que  $P$  é o número de pólos da máquina.

Além de (4.8), a dinâmica da velocidade angular mecânica do rotor é definida pela equação diferencial ordinária de primeira ordem a seguir:

$$J_m \frac{d\omega_m}{dt} + B_v \omega_m = T_e^r - T_{carga}, \quad (4.9)$$

em que  $J_m$  é o momento de inércia equivalente do sistema,  $\omega_m$  é a velocidade angular mecânica do rotor,  $B_v$  é o coeficiente de atrito viscoso e  $T_{carga}$  é o conjugado devido a carga.

#### 4.1.3 Modelo matemático do hélice para aplicações navais

Atualmente, o tipo de propulsor mais utilizado nos sistemas de propulsão naval é o hélice, que está localizado na popa das embarcações e possui a função de converter a energia cinética rotativa entregue pelo motor de propulsão em empuxo, proporcionando assim que o navio supere a resistência ao avanço (AQUINO, 2020).

Molland, Turnock e Hudson (2017) mostraram que o comportamento dinâmico do hélice pode ser aproximado como apresentado a seguir:

$$T_{carga} = K_Q \rho D^5 \omega_m^2, \quad (4.10)$$

onde  $K_Q$  é o coeficiente de propulsão e é estabelecido a partir das curvas de desempenho do propulsor,  $\rho$  é a densidade da água e  $D$  é o diâmetro do hélice. Maiores detalhes sobre o tema podem ser encontradas em (CARLTON, 2018).

## 4.2 CONTROLE DO MOTOR SÍNCRONO DE ÍMÃS PERMANENTES

Tendo em vista aplicações de propulsão naval, o objetivo do controle é possibilitar a regulação da velocidade mecânica no eixo do hélice a partir de uma referência de velocidade mecânica ( $\omega_m^*$ ). Simultaneamente, é desejado que as derivadas do conjunto de corrente trifásicas drenadas pelo estator da máquina sejam mitigadas ao considerar variações na dinâmica de condução da embarcação.

Segundo Wang *et al.* (2015), a estratégia de controle em cascata é uma das mais utilizadas para realizar o controle de máquinas do tipo PMSM pois além da planta possuir, em linhas gerais, uma constante de tempo da velocidade mecânica consideravelmente maior que a constante de tempo das correntes que fluem pelo circuito de armadura o projeto de controle é mais simples. Devido a possibilidade da decomposição do modelo da planta em dois subsistemas de primeira ordem é possível projetar os controladores de forma independente para cada subsistema.

Desse modo, a seguir, são apresentados os principais pontos necessários para realizar o projeto do controle de velocidade do PMSM por meio da estratégia de controle em cascata. Para isso o desenvolvimento e projeto dos subsistemas são divididos em duas partes, sendo o primeiro referente ao controlador da malha interna de corrente enquanto que o segundo é relacionado a malha externa de controle de velocidade mecânica.

#### 4.2.1 Malha Interna de Corrente

De (4.8) tem-se que o torque eletromagnético é composto por duas parcelas, sendo a primeira é relacionada com os ímãs permanentes enquanto que a segunda componente é devida a relutância do caminho preferencial visto pelo fluxo eletromagnético. Essa característica, segundo Yazdani e Iravani (2010), faz com que a indutância do eixo em quadratura ( $L_q$ ) seja maior que a indutância de eixo direto ( $L_d$ ) em máquinas do tipo PMSM.

A característica anterior faz com que o torque eletromagnético ( $T_e^r$ ) induzido nos terminais do rotor seja menor, uma vez que a corrente de ramo direto ( $i_d^r$ ) não pode assumir valores negativos de tal maneira a evitar a desmagnetização dos ímãs permanentes presentes no rotor. Em termos de controle, uma alternativa é utilizar a estratégia controle de corrente direta zero (do inglês, *Zero Direct-current Control*) (ZDC) que consiste em zerar a componente da corrente de eixo direto ( $i_d^r = 0$ ) de modo que o torque eletromagnético ( $T_e^r$ ) produzido pela máquina dependa somente da componente da corrente em quadratura ( $i_q^r$ ).

Fazendo  $i_d^r = 0$  em (4.8), obtém-se o valor da corrente de quadratura de referência ( $i_q^{r*}$ ) em função do torque eletromagnético de referência ( $T_e^{r*}$ ), dada por:

$$i_q^{r*} = \left( \frac{4}{3P\lambda_m^r} \right) T_e^{r*}. \quad (4.11)$$

Devido ao uso da transformada de Park, há um acoplamento não linear em (4.7) entre as correntes de eixo direto ( $i_d^r$ ) e quadratura ( $i_q^r$ ) e a velocidade angular elétrica ( $\omega_r$ ) ao representar a máquina no referencial síncrono de coordenadas. A fim de contornar esse problema e fazer com que os controladores possam ser projetados de forma independentes, faz-se, primeiramente, uma linearização da entrada e saída ao considerar a mudança de

variáveis definida por:

$$\begin{cases} \frac{1}{L_q} \hat{v}_q^r = \frac{1}{L_q} (v_q^r - \omega_r L_d i_d^r - \omega_r \lambda_m^r) \\ \frac{1}{L_d} \hat{v}_d^r = \frac{1}{L_d} (v_d^r + \omega_r L_q i_q^r) \end{cases}, \quad (4.12)$$

onde  $\hat{v}_q^r$  e  $\hat{v}_d^r$  são as novas variáveis e representam os sinais de saída dos controladores de corrente.

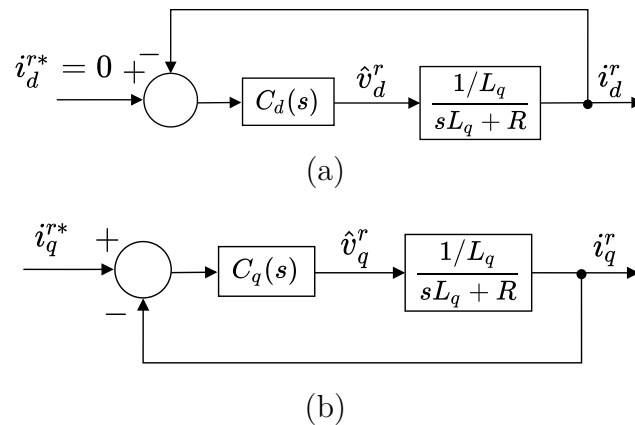
Substituindo (4.12) em (4.7), ocorre o desacoplamento do sistema uma vez que o modelo resultante não possui o produto cruzado entre as variáveis  $i_d^r$  e  $i_q^r$ , como apresentado a seguir:

$$\begin{cases} \frac{di_q^r}{dt} = -\frac{R}{L_q} i_q^r + \frac{1}{L_q} \hat{v}_q^r \\ \frac{di_d^r}{dt} = -\frac{R}{L_d} i_d^r + \frac{1}{L_d} \hat{v}_d^r \end{cases}. \quad (4.13)$$

É importante mencionar que, como o PMSM drena correntes trifásicas equilibradas, a equação que descreve a dinâmica da componente da tensão de sequência zero ( $v_0^r$ ) em (4.7) pode ser omitida.

Dessa maneira, é possível realizar o projeto dos controladores da malha interna de corrente no referencial síncrono de maneira independente. Nas Figura 29 (a) e (b) são apresentadas os diagramas de blocos das correntes de eixo em quadratura e direto resultantes de (4.13), respectivamente. Contudo, para que haja a correta implementação desta estratégia os sinais das ações de controle  $\hat{v}_q^r$  e  $\hat{v}_d^r$  juntamente com a parcela de *feed-forward* devem ser somados as parcelas de desacoplamento de acordo com (4.12).

Figura 29 – Diagramas de blocos das malhas desacopladas de controle das correntes nas coordenadas  $qd0$ .

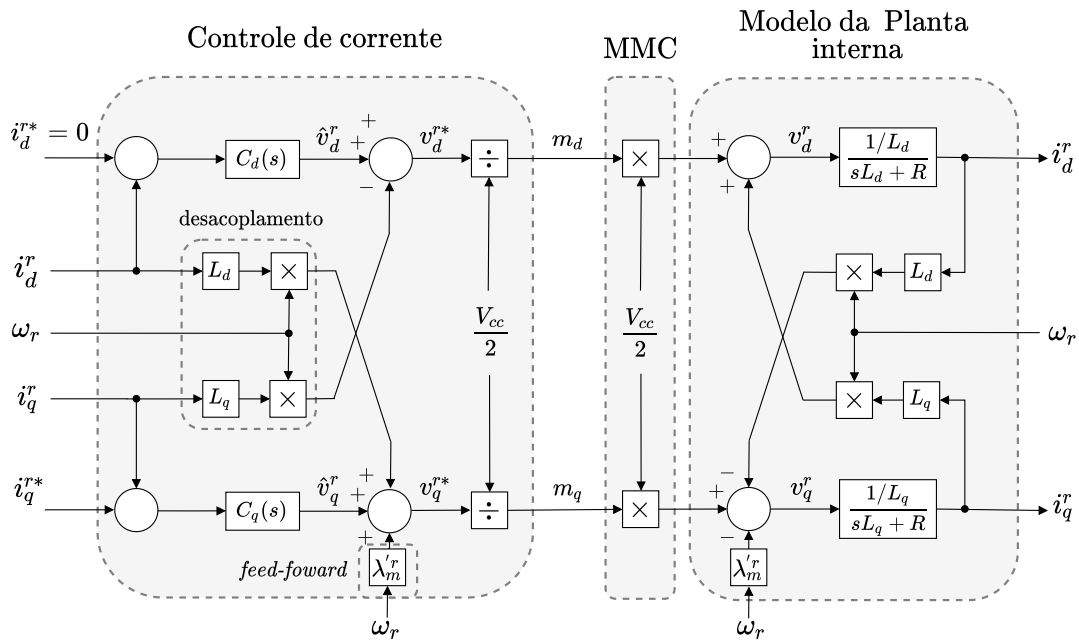


Legenda: (a) corrente de eixo direto e (b) corrente de eixo quadratura.

Fonte: Elaborado pelo autor (2022).

Na Figura 30 é mostrado o diagrama de blocos dos controladores da malha interna de corrente ao considerar tanto a não linearidade proveniente da transformada de Park como o termo de *feed-forward*. Os controladores atuam de maneira a fornecer as referências de tensões que devem ser aplicadas nos terminais do PMSM. Essa tensões são sintetizadas pelo MMC, que no diagrama é representado por um multiplicador. Os sinais de referência sintetizados pelos controladores são normalizados pela razão  $\frac{V_{cc}}{2}$  afim de obter os índices de modulação  $m_q$  e  $m_d$ , de acordo com (3.46).

Figura 30 – Diagrama de blocos do controle da malha de corrente.



Fonte: Elaborado pelo autor (2022).

Para garantir que as correntes sintetizadas sejam capazes de rastrear os sinais de referência do tipo degrau, com erro nulo em regime permanente, utilizam-se PIs (CHEN, 1970) cuja função de transferência é dada por:

$$PI(s) = K_p \left( 1 + \frac{1}{\tau_i s} \right), \quad (4.14)$$

em que  $K_p$  é o ganho proporcional e  $\tau_i$  é a constante de tempo do controlador.

Considerando a metodologia de projeto de controladores apresentada por Wang *et al.* (2015), os ganhos dos controladores  $C_q(s)$  e  $C_d(s)$  podem ser calculados, respectivamente, por:

$$\begin{cases} K_{p,j} = 2\zeta\omega_n L_j - R \\ \tau_{i,j} = \frac{2\zeta\omega_n L_j - R}{L_j \omega_n^2} \end{cases}, \quad (4.15)$$

onde  $\zeta$  e  $\omega_n$  são variáveis de projetos e representam o coeficiente de amortecimento e a banda de passagem, respectivamente, e  $j \in \{q, d\}$ .

#### 4.2.2 Malha externa de velocidade

O principal objetivo da estratégia do controle em cascata utilizada neste trabalho é realizar a correta manipulação da dinâmica da velocidade rotacional mecânica que é aplicada ao eixo do motor PMSM. Com isso, é possível reescrever (4.8) e (4.9) como:

$$\frac{d\omega_m}{dt} = \frac{Z_p}{J_m} \left( T_e^r - \frac{B_v}{Z_p} \omega_m - T_{carga} \right), \quad (4.16)$$

$$T_e^r = \frac{3}{2} Z_p \left( \lambda_m'^r i_q^r + (L_d - L_q) i_d^r i_q^r \right), \quad (4.17)$$

onde  $Z_p = \frac{P}{2}$ .

Substituindo (4.17) em (4.16), obtém-se a dinâmica da velocidade mecânica no eixo em função das variáveis elétricas da corrente de eixo direto e de quadratura, como se segue:

$$\frac{d\omega_m}{dt} = \frac{3}{2} \frac{Z_p^2}{J_m} \left( \lambda_m'^r i_q^r + (L_d - L_q) i_d^r i_q^r \right) - \frac{B_v}{J_m} \omega_e - \frac{Z_p}{J_m} T_{carga}. \quad (4.18)$$

Nota-se que, ao adotar a estratégia de controle ZDC, na malha interna, a componente da corrente de eixo direto é mantida em zero ( $i_d^r = 0$ ). Dessa maneira, é possível simplificar (4.18), na forma:

$$\frac{d\omega_m}{dt} = \frac{3}{2} \frac{Z_p^2 \lambda_m'^r}{J_m} i_q^r - \frac{B_v}{J_m} \omega_e - \frac{Z_p}{J_m} T_{carga}. \quad (4.19)$$

Aplicando a transformada de Laplace em (4.19) e considerando que as condições iniciais do sistema são nulas, obtém-se a representação da velocidade mecânica do rotor em relação a variável elétrica de corrente em quadratura no domínio da frequência, como:

$$\Omega_m(s) = \frac{1}{s + \frac{B_v}{J_m}} \left[ \frac{3}{2} \frac{Z_p^2 \lambda_m'^r}{J_m} I_q^r(s) - \frac{Z_p}{J_m} T_{carga}(s) \right]. \quad (4.20)$$

Do ponto de vista do projeto do controlador a parcela do torque de carga ( $T_{carga}(s)$ ) pode ser modelada como um distúrbio. Dessa maneira, pode-se desprezar essa parcela no projeto em malha fechada do controlador (FRANKLIN; POWELL; EMAMI-NAEINI, 2015). Reescrevendo (4.20) de maneira simplificada tem-se:

$$\Omega_m(s) = \frac{1}{s + \frac{B_v}{J_m}} \left[ \frac{3}{2} \frac{Z_p^2 \lambda_m'^r}{J_m} \right] I_q^{r*}(s), \quad (4.21)$$

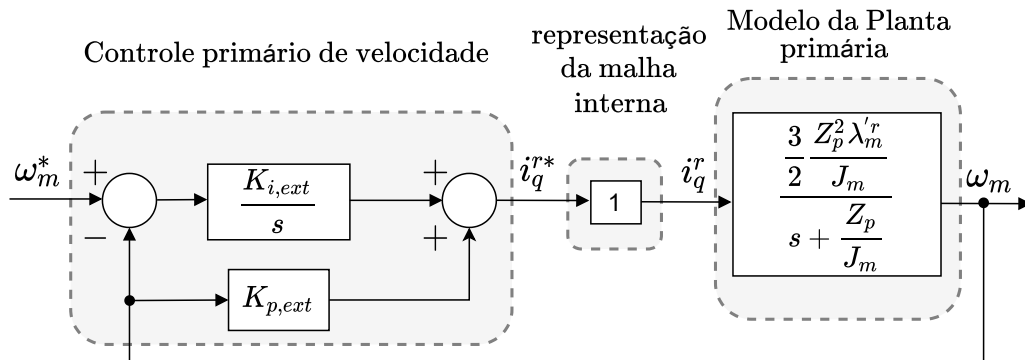
onde  $I_q^{r*}(s)$  é a corrente de quadratura de referência utilizada como estado de entrada da malha interna.

Para garantir que a função de transferência em malha fechada seja similar a forma canônica de um sistema de segunda ordem, opta-se por utilizar um compensador do tipo integral proporcional (IP). Além disso, esse controlador evita que a resposta dinâmica do sistema possua uma aceleração elevada e, conseqüentemente, maiores oscilações no período transitório quando comparado ao controlador PI convencional (GOMES *et al.*, 2020; BOUCHAKOUR *et al.*, 2015). Nesse sentido, é possível definir a função de transferência em malha fechada do ramo externo, como se segue:

$$\frac{\Omega_m(s)}{\Omega_m^*(s)} = \frac{K_{i,ext} \frac{Z_p}{J_m}}{s^2 + \left( \frac{3 Z_p^2 \lambda_m^r}{2 J_m} - K_{p,ext} \frac{Z_p}{J_m} \right) s + K_{i,ext} \frac{Z_p}{J_m}}, \quad (4.22)$$

sendo que  $K_{p,ext}$  e  $K_{i,ext}$  são os ganhos proporcional e integral, respectivamente, do controlador IP. Na Figura 31 é ilustrado um diagrama de blocos correspondente a (4.22).

Figura 31 – Diagrama de blocos do controle da malha externa de velocidade.



Fonte: Elaborado pelo autor (2023).

Os ganhos  $K_{p,\omega}$  e  $K_{i,\omega}$  podem ser determinados comparando o denominador de (4.22) com a forma canônica do sistema de segunda ordem conforme mostrado a seguir (OGATA *et al.*, 2010):

$$\begin{cases} K_{p,\omega} = \frac{2 J_m}{3 Z_p^2 \lambda_m^r} \left( \frac{Z_p}{J_m} - 2\zeta\omega_n \right) \\ K_{i,\omega} = \frac{2 J_m}{3 Z_p^2 \lambda_m^r} \omega_n^2 \end{cases} \quad (4.23)$$

de forma que  $\zeta$  e  $\omega_n$  são variáveis de projeto da malha externa e representam o coeficiente de amortecimento e a banda de passagem, respectivamente.

### 4.3 CONCLUSÕES PARCIAIS

Neste capítulo foram realizadas a modelagem e controle do conjunto formado pelo motor síncrono de ímãs permanentes e o hélice. Para isso, foram apresentados tanto as equações elétricas e mecânicas do motor no sistema de coordenadas síncronos bem como a representação matemática do comportamento dinâmico do hélice. A partir disso, são discutidos os principais pontos necessários para realizar o projeto do sistema de controle da velocidade angular imposta no eixo do conjunto. Nesse ponto, optou-se por adotar a estratégia de controle em cascata uma vez que essa técnica possibilita controlar a velocidade ao mesmo tempo que mitiga as derivadas das correntes drenadas pelo estador do PMSM, caso haja uma variação na dinâmica de condução do navio.

No próximo capítulo são apresentados, por meio de um estudo de caso, os resultados e discussões da simulação do sistema de propulsão desenvolvida no software PSIM. Além disso, são mostrados todos os parâmetros elétricos, mecânicos e de controle utilizados.



## 5 RESULTADOS E DISCUSSÕES

Neste capítulo são mostrados os resultados das simulações digitais do sistema de propulsão no *software* PSIM. Primeiramente, são apresentados os parâmetros do conversor MMC, PMSM e do hélice, bem como os ganhos dos controladores utilizados. Em seguida, as estruturas de controle são testadas por meio de um estudo de caso.

### 5.1 PRINCIPAIS PARÂMETROS E GANHOS DOS CONTROLADORES DO SISTEMA DE PROPULSÃO

Na Tabela 1 são mostrados os parâmetros do conversor MMC. Destaca-se que, cada célula *Chopper* deve ser capaz de operar com uma tensão cc igual a 12kV dividido pelo número  $N$  de submódulos. Atualmente, empresas que dão suporte à indústria marítima, *e.g.* Hitachi Energy, apresentam soluções de alta potência para interruptores do tipo IGBT os quais apresentam uma tensão de bloqueio de até 6,5 kV. Nesse cenário, e ao considerar, por fatores de segurança, que o interruptor atue com 50% da sua tensão máxima de bloqueio, utiliza-se um número total de  $N = 4$  submódulos por braço (ENERGY, 2022).

Tabela 1 – Parâmetros do conversor MMC.

Variável	Descrição	Valor	Unidade
$V_{cc}$	Tensão do barramento cc	12	kV
$f_{tri}$	Frequências das portadoras triangulares	1,8	kHz
$R_f$	Resistência interna	50	m $\Omega$
$L_f$	Indutância interna	2,134	mH
$C_{sm}$	Capacitância do submódulo	3,3	mF
$N$	Número de submódulos por braço	4	

Nas Tabelas 2 e 3 são apresentados, respectivamente, os parâmetros do motor síncrono de ímãs permanentes e do hélice utilizados nas simulações. Os dados do motor PMSM foram retirados do modelo padrão do software PSCAD/EMTDC, visto que a obtenção dos parâmetros reais da máquina, para aplicações em meios navais, são confidenciais. Contudo, recalcula-se os valores de fluxo, resistências e indutâncias em relação aos parâmetros de potência nominal, tensão de alimentação e frequência nominal de operação desejada.

Na Tabela 4 são apresentados os ganhos dos controladores para as estratégias de controle de velocidade, controle médio e de balanço de energia bem como da técnica CCSC, conforme discutido nas Seções 3.7 e 4.2. Além disso, são mostradas as constantes utilizadas na banda de histerese ( $\alpha_w$ ), que foram definidas de maneira empírica.

Tabela 2 – Parâmetros do motor de ímãs permanentes.

Variável	Descrição	Valor	Unidade
$P_{nom}$	Potência nominal	5,1	MW
$v_s$	Tensão de fase de alimentação	6,6	kV
$f_{ele}$	Frequência nominal	30	Hz
$Z_p$	Numero de par de polos	6	
$\lambda_m^r$	Fluxo magnético do rotor	20,21	Wb
$J_m$	Momento de inercia	253,30	kg.m <sup>2</sup>
$B_v$	Coefficiente de amortecimento	25,33	kg.m <sup>2</sup> /s
$R$	Resistência do estator	74,052	m $\Omega$
$L_d$	Indutância não saturada de eixo direto	12,71	mH
$L_q$	Indutância não saturada de eixo em quadratura	25,651	mH

Tabela 3 – Parâmetros do hélice.

Variável	Descrição	Valor	Unidade
$D$	Diâmetro	5	m
$\rho$	Densidade da água	1000	kg/m <sup>3</sup>
$K_Q$	Coefficiente de propulsão	0,566	$\mu\text{N.s}/(\text{kg.m.rad})$

Tabela 4 – Parâmetros das estratégias de controle utilizadas.

<b>Malha interna de corrente</b>			
$K_p$	Ganho proporcional	2,0439	V/A
$\tau_i$	Constante de tempo	0,0123	ms
<b>Malha externa de velocidade</b>			
$K_p$	Ganho proporcional	4,6176	V s <sup>2</sup> rad <sup>-1</sup>
$K_i$	Ganho integral	23,2041	V/rad
<b>Controle CCSC</b>			
$K_p$	Ganho proporcional	0,1009	V/A
$K_i$	Ganho integral	5,3359	
$K_0$	Ganho de sequência zero	1,8	
<b>Controle médio de energia</b>			
$K_p$	Ganho proporcional	1,1783e-04	V/A
$K_i$	Ganho integral	8,3333e-05	
<b>Controle de balanço de energia</b>			
$K_p$	Ganho proporcional	0,4027	V/A
$K_i$	Ganho integral	48,0227	
<b>Banda de histerese (<math>\alpha_w</math>)</b>			
$n_{m,corte}$	Velocidade de corte	90	rpm
$\Delta n_{m,corte}$	Banda para variação da velocidade	$\pm 10$	rpm

## 5.2 ESTUDO DE CASO

O perfil operacional dos meios navais requer grandes variações de velocidade. Pinto e Pellanda (2014) agrupam essas variações de velocidade em diferentes modos de operação. Em cada modo de operação são determinados, previamente, os sinais de referência de

velocidade que o navio deve atingir em regime permanente. Com o intuito de simplificar as simulações do conjunto de propulsão, considerou-se o modo de operação Ultra-Silencioso e de Potência, os quais definem, em um cenário ideal, a mínima e máxima velocidade operacional entregue ao hélice, respectivamente.

Na Figura 32 é mostrado o diagrama esquemático da planta de propulsão modelada e simulada no software PSIM. Com o intuito de verificar o comportamento dinâmico do conjunto de propulsão em relação aos modos de operação Ultra-Silencioso e de Potência, avaliou-se as estratégias de controle discutidas anteriormente por meio de um estudo de caso conforme apresentado a seguir:

**Caso 1:** Análise do comportamento dinâmico das grandezas do MMC;

**Caso 2:** Variação do tipo degrau entre os modos de operação Ultra-Silencioso e de Potência;

**Caso 3:** Variação do tipo degrau entre os modos de operação Potência e Ultra-Silencioso;

**Caso 4:** Análise das estratégias de controle ao realizar a partida do sistema de propulsão.

Os valores adotados, nesse trabalho, para a mínima e máxima rotação de eixo do hélice são de 50 rpm e 300 rpm, respectivamente. Esses dados foram retirados de (PINTO; PELLANDA, 2014).

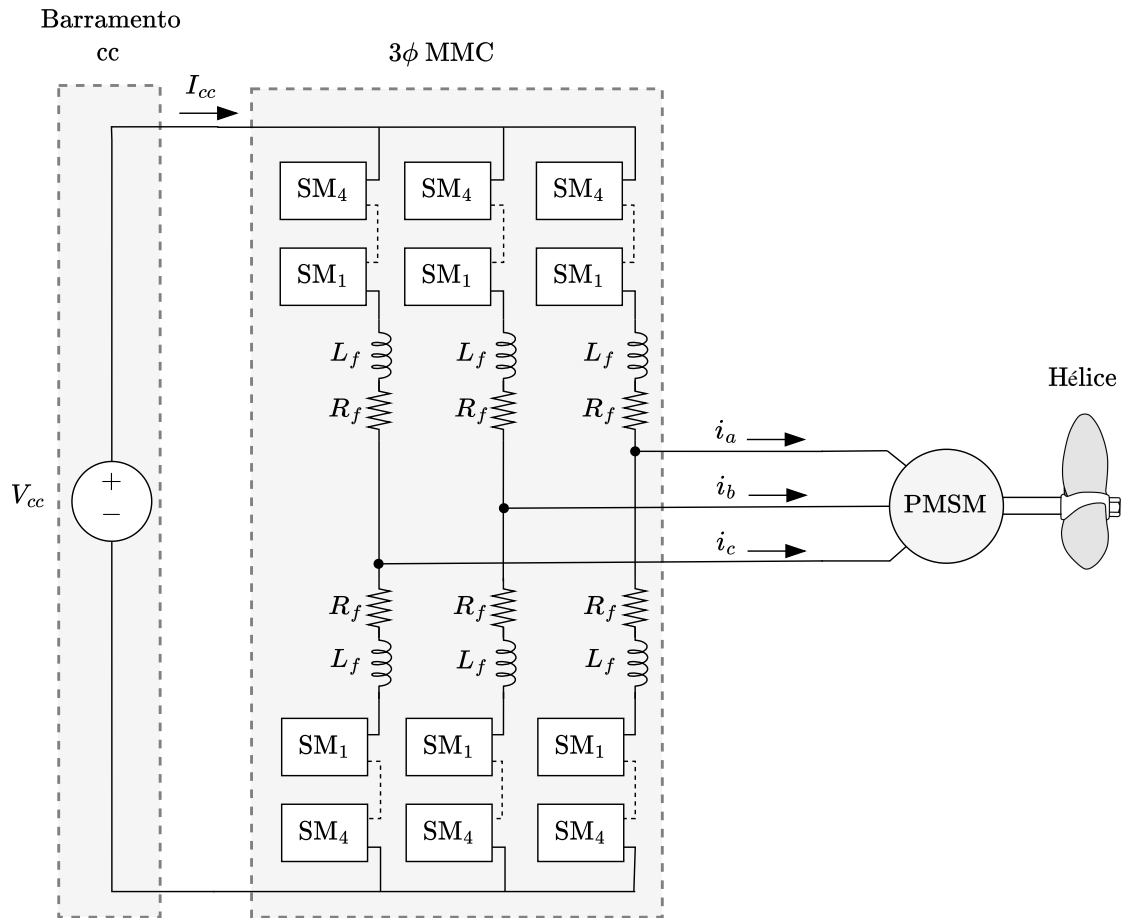
### 5.2.1 Caso 1: Análise das dinâmicas internas do conversor MMC

Antes de realizar a análise do conjunto de propulsão em si, é necessário verificar as dinâmicas internas do MMC. Para isso, avalia-se a estratégia CCSC bem como as técnicas de controle médio e de balanço de energia ao considerar que o conversor esteja operando no ponto de potência nominal do sistema.

Opta-se por realizar o teste das técnicas de controle médio e de balanço em conjunto, pois ambas contribuem para regular a distribuição de energia interna do conversor. Além disso, faz-se necessário avaliar, ao mesmo tempo, a estratégia CCSC, uma vez que é responsável pela transdução do sinal de corrente, proveniente da saída do controle médio de energia, em um sinal de tensão, que é utilizado como parâmetro de entrada da modulação PD-PWM.

Com o intuito de evidenciar o funcionamento da estratégia de controle CCSC, apresenta-se, na Figura 33 (a), as formas de onda das correntes trifásicas internas do conversor MMC. Durante os períodos  $t \leq 3$  s e  $t \geq 4$  s, o compensador CCSC está ativo. Dessa maneira, tem-se que o comportamento dinâmico das correntes circulantes é, predominantemente, constituído por uma componente cc, a qual é responsável pelo fluxo de potência entre os elementos internos do conversor. Já no intervalo de tempo  $3$  s  $< t < 4$  s,

Figura 32 – Diagrama esquemático do conjunto de propulsão simulado no software PSIM.



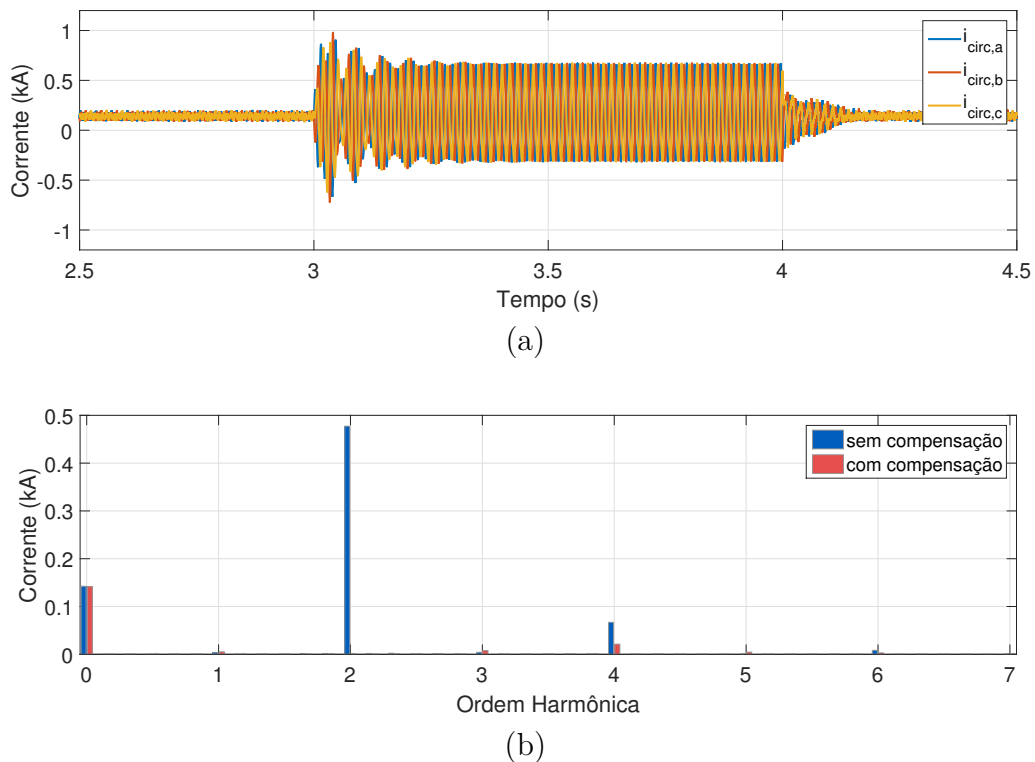
Fonte: Elaborado pelo autor (2022).

o controle CCSC é desativado. Isso, faz com que o rendimento do sistema diminua, visto que o comportamento oscilatório proveniente, principalmente, da componente de segundo harmônico, retorna às dinâmicas das correntes internas.

Na Figura 33 (b) é ilustrada, por meio da comparação do espectro de frequência referente à fase “a”, a redução dos componentes de frequência múltiplos do segundo harmônico que são mitigados pela estratégia CCSC. Para facilitar a visualização, desloca-se igualmente o espectro harmônico do sistema sem e com compensação para a esquerda e para a direita, respectivamente. Destaca-se que, mesmo com valores pequenos, a componente harmônica de terceira ordem da corrente é diferente de zero.

Na Figura 34 (a) é mostrada as formas de onda das tensões equivalentes do braço superior e inferior, respectivamente, referentes à fase “a”. Observa-se que, nos períodos de tempo em que o controle CCSC está ativo ocorre a diminuição das oscilações das tensões internas do MMC. Isso acontece, devido ao fato de que a interação entre as dinâmicas das correntes internas e as oscilações das tensões dos SMs do conversor se influenciam mutuamente, uma vez que as correntes circulantes são responsáveis pelo carregamento e

Figura 33 – Correntes circulantes do conversor MMC.



Legenda: (a) formas de ondas trifásicas no tempo e (b) espectro de frequência para a fase “a”.

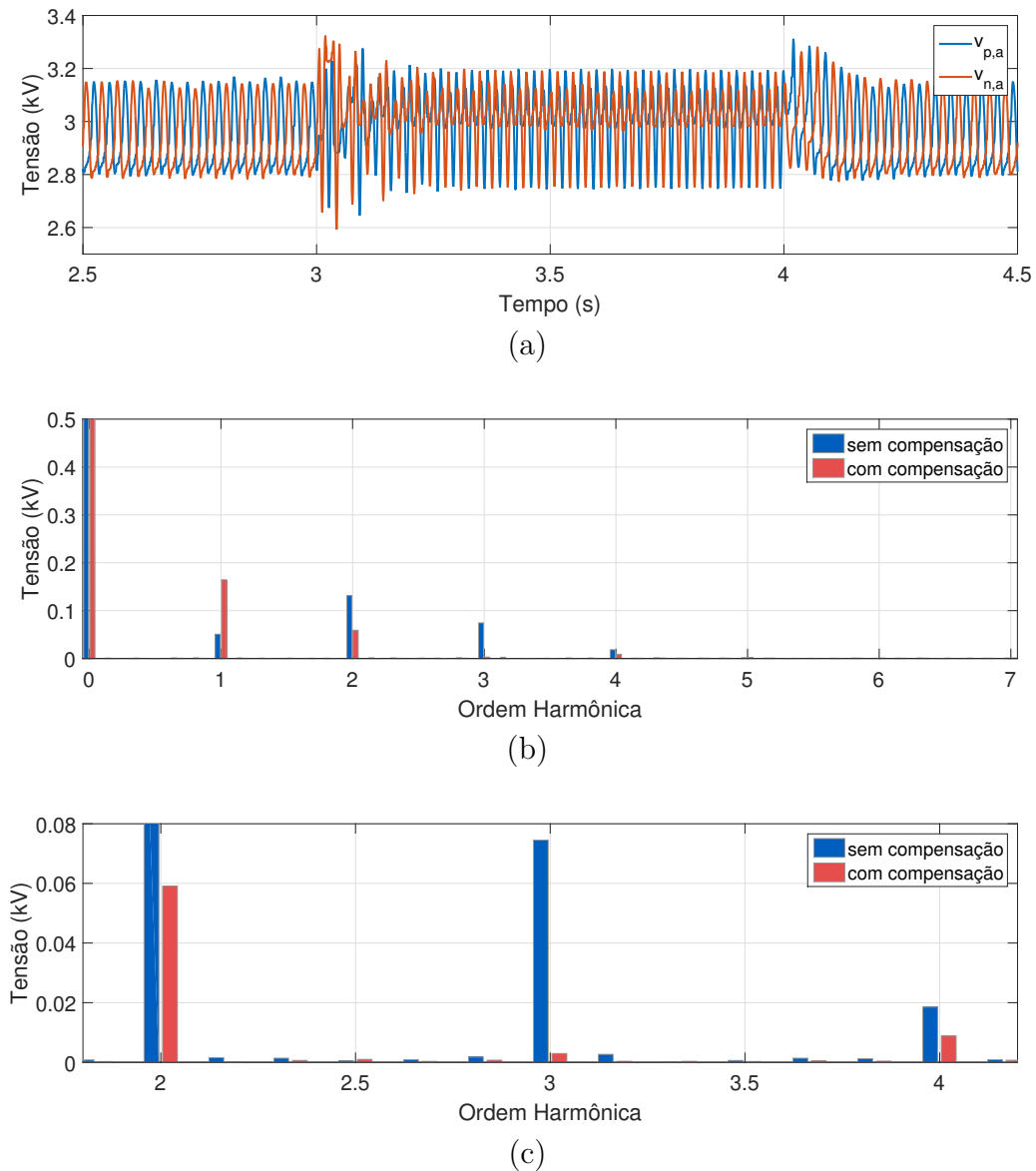
Fonte: Elaborado pelo autor (2022).

descarregamento dos capacitores e as componentes harmônicas das tensões dos capacitores dão origem a correntes circulantes de frequências correspondentes (SONG *et al.*, 2012).

Essa diminuição das oscilações de tensões nos SMs podem ser também observadas pela análise do espectro de frequência das tensões dos braços, como ilustrado na Figura 34 (b). Percebe-se que a componente de frequência fundamental aumenta ao passo que as demais componentes harmônicas são minimizadas. Para favorecer a visualização dos componentes harmônicos, limitou-se, nessa figura, o valor do módulo da tensão em 0,5 kV.

Na Figura 34 (c) é mostrado um detalhe do espectro de frequência da tensão em torno da componente de terceiro harmônico. Destaca-se que, mesmo quando o controle CCSC está ativo, a tensão de terceiro harmônico não é nula e possui módulo de, aproximadamente, 3 kV. Essa tensão força um fluxo de corrente de terceiro harmônico pelo neutro do sistema, fazendo com que o CCSC não atue de maneira correta, uma vez que não há um compensador de sequência zero. Sendo assim, o sistema de controle de energia média não é capaz de garantir o balanço de energia no MMC, como mostrado na Figura 35.

Figura 34 – Correntes circulantes do conversor MMC.



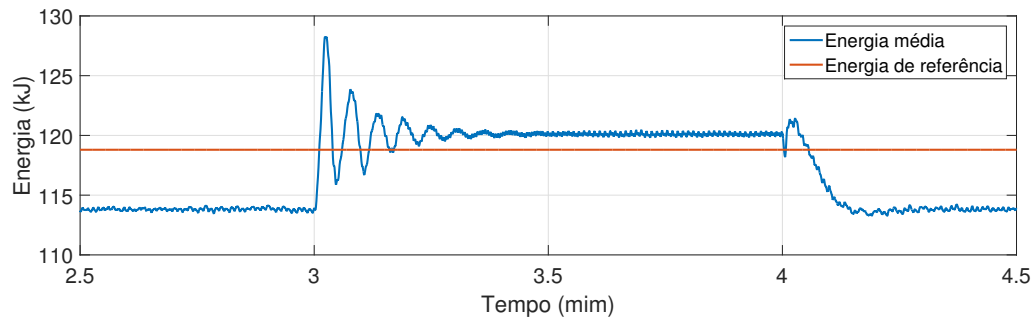
Legenda: (a) formas de ondas trifásicas no tempo e (b) espectro de frequência para a fase “a”.

Fonte: Elaborado pelo autor (2022).

Para contornar esse problema, adicionou-se um compensador proporcional de sequência zero ( $K_0$ ) juntamente aos compensadores de ramo direto e em quadratura da estratégia CCSC apresentados na Figura 21. Optou-se pela utilização do compensador proporcional uma vez que seu ajuste é mais simples quando comparado aos compensadores do tipo PI e o mesmo ter apresentado um resultado satisfatório, sem erro de regime permanente, como ilustrado na Figura 36.

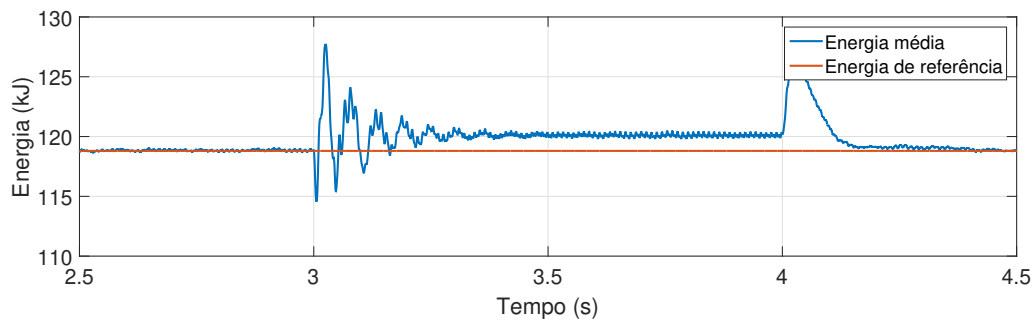
Por fim, com um intuito de verificar o controle de balanço de energia, na Figura 37 é ilustrada a dinâmica do fluxo de energia entre os polos positivos e negativos das três

Figura 35 – Energia média acumulada no conversor MMC.



Fonte: Elaborado pelo autor (2022).

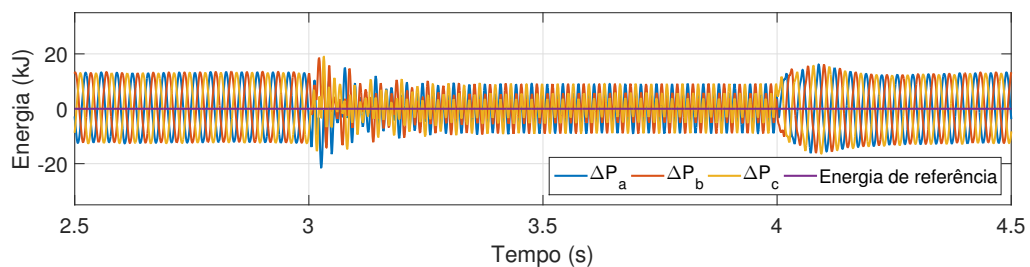
Figura 36 – Energia média acumulada no conversor MMC ao considerar compensador proporcional de sequência zero.



Fonte: Elaborado pelo autor (2022).

pernas do conversor MMC. Percebe-se que, a estratégia adotada é capaz de garantir o controle da energia entre os polos, uma vez que suas oscilações são amortecidas e o sinal apresenta erro de regime nulo.

Figura 37 – Fluxo de energia entre os braços superiores e inferiores das três pernas do conversor MMC.



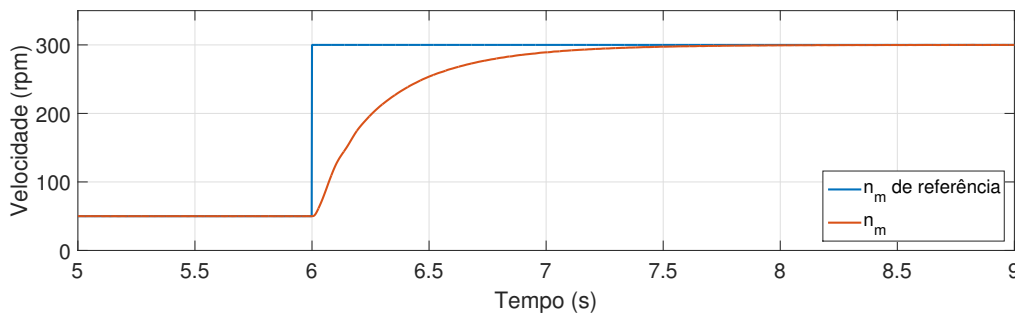
Fonte: Elaborado pelo autor (2022).

### 5.2.2 Caso 2: variação do tipo degrau entre os modos de operação Ultra-Silencioso e de Potência

Nesse estudo de caso é simulado um cenário operacional de grande aceleração. Para isso, por meio de uma variação do tipo degrau, altera-se o modo de operação de Ultra-silencioso para o modo de Potência. Em seguida, avalia-se, em ordem, o comportamento das dinâmicas mecânicas e elétricas do sistema ao operar em máxima velocidade.

Na Figura 38 é mostrado comportamento dinâmico da velocidade de rotação ( $n_m$ ) do conjunto de propulsão. Inicialmente, em  $t < 6$  s, o hélice opera em seu valor de rotação mínima de 50 rpm. Já em  $t = 6$  s, por meio de uma variação em degrau, altera-se a velocidade de referência para seu valor máximo de 300 rpm. Isso, faz com que o conjunto passe a rastrear a nova velocidade de referência imposta e alcance o erro nulo de regime permanente em torno de  $t = 8,0$  s.

Figura 38 – Variação da velocidade mecânica, para o estudo de Caso 2.



Fonte: Elaborado pelo autor (2022).

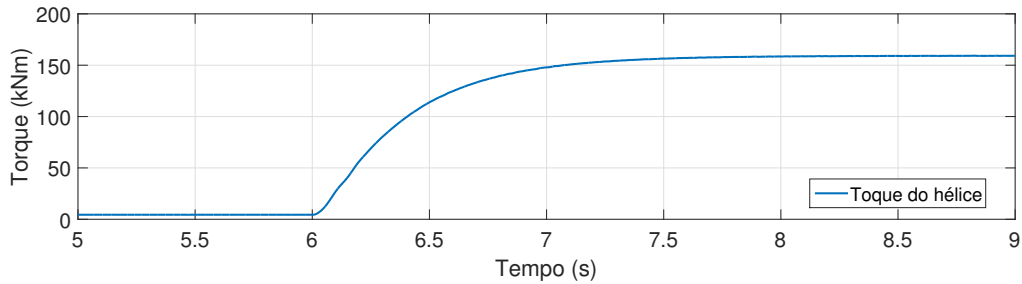
Na Figura 39 é apresentado o conjugado mecânico entregue ao hélice pelo motor PMSM. Para o período de tempo em que o conjunto encontra-se no modo de velocidade mínima o valor do conjugado é constante e é igual a 4,4 kN m. A partir do tempo  $t = 6$  s, ao alternar para o modo de máxima velocidade, há o aumento gradativo do conjugado aplicado ao hélice, atingindo seu valor nominal de aproximadamente 159 kN m em torno de 2,0 segundos após a mudança para o modo de operação de Potência.

A seguir, é apresentado os resultados relacionados às grandezas elétricas que envolvem o sistema de propulsão. Por uma questão de organização, são mostrados, primeiramente, os comportamentos das principais grandezas elétricas associadas a alimentação do motor PMSM (lado ca) e em seguida, às dinâmicas internas do conversor MMC (lado cc).

Na Figura 40 (a) é mostrado o conjunto de tensões de linhas nos terminais do conversor MMC os quais alimentam o motor PMSM. Percebe-se que, ao operar no modo de Potência, aumenta-se tanto o nível da tensão eficaz como de sua frequência, uma vez que essas grandezas elétricas são proporcionais à velocidade mecânica aplicada no eixo



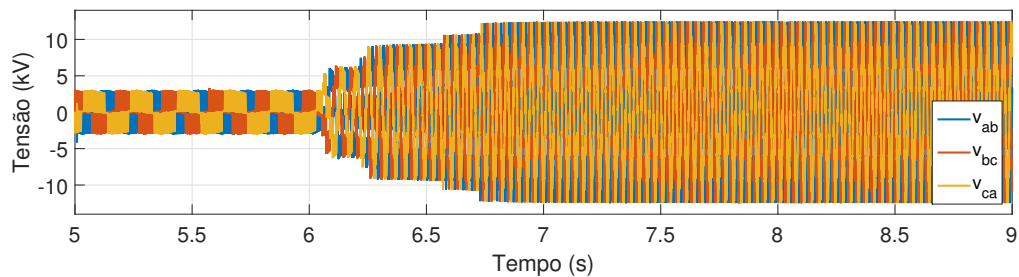
Figura 39 – Variação do conjugado mecânico, para o estudo de Caso 2.



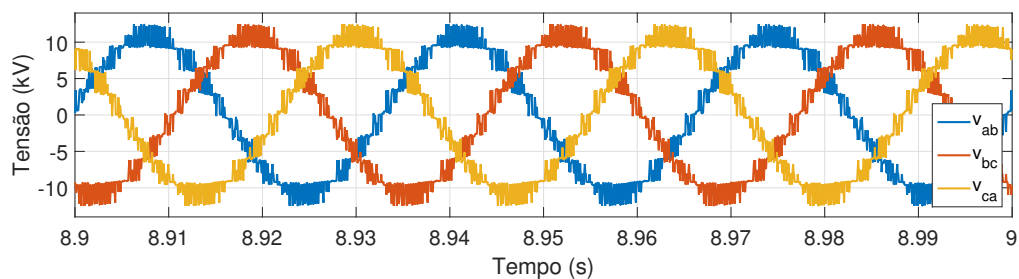
Fonte: Elaborado pelo autor (2022).

do motor. Já na Figura 40 (b) é apresentada um detalhe dessas tensões, ao considerar o intervalo de tempo de 8,9 a 9 segundos. Nessa figura, é possível verificar graficamente, que devido ao método de modulação PD-PWM utilizado, as formas de onda das tensões são constituídas por  $(n+1)$  níveis. Além disso, como os indutores internos do conversor ( $L_f$ ) atuam como filtro passa-baixas para as tensões terminais, tem-se que apesar de um nível de ruído, as tensões de alimentação possuem um distorção harmônica total (do inglês, *Total Harmonic Distortion*) (THD) igual a 13,2%. Destaca-se que, não são utilizados filtros passa-baixas no lado ca do sistema.

Figura 40 – Tensões trifásicas de alimentação do motor PMSM, estudo de Caso 2.



(a)



(b)

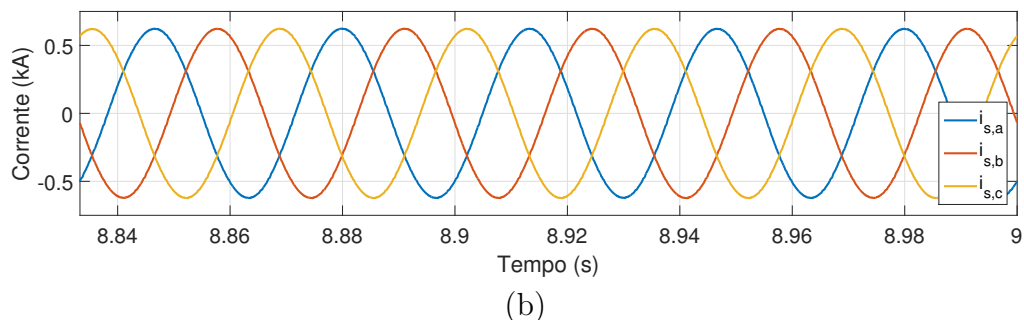
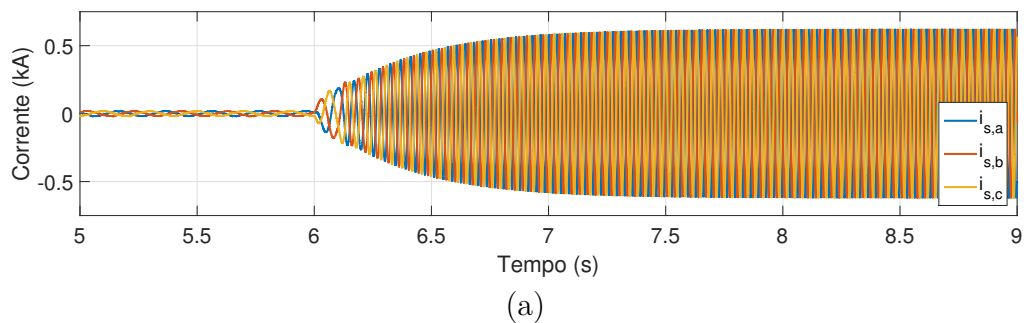
Legenda: (a) formas de onda no tempo e (b) detalhe das formas de onda.

Fonte: Elaborado pelo autor (2022).

As corrente trifásicas sintetizadas nos terminais de saída do conversor MMC são

apresentadas na Figura 41. Com o aumento da parcela do torque mecânico requisitado pelo hélice, aumenta-se proporcionalmente o valor da corrente. No modo de operação de Potência, o módulo do conjunto de correntes drenada pelo motor PMSM é de aproximadamente 440A. Na Figura 41 é possível examinar em detalhes o comportamento das correntes. A partir disso, evidencia-se que, as correntes terminais são compostas basicamente pelo sua componente na frequência fundamental, apresentando uma THD de 0,5%.

Figura 41 – Correntes trifásicas sintetizadas pelo conversor MMC, para o estudo de Caso 2.



Legenda: (a) formas de onda no tempo e (b) detalhe das formas de onda.

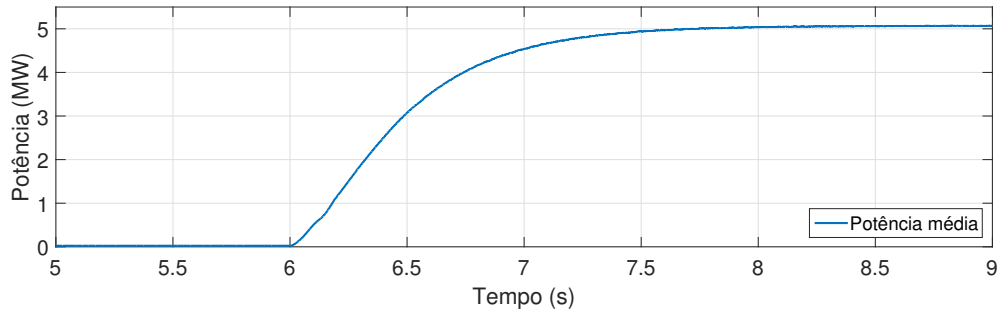
Fonte: Elaborado pelo autor (2022).

Na Figura 42 é apresentado o fluxo médio de potência referente a aceleração do conjunto de propulsão entre os modos de operação Ultra-Silencioso e de Potência. Quando o conjunto atinge a velocidade máxima, aproximadamente 5,1MW são entregues ao motor PMSM pelo conversor MMC.

Dando sequência, são analisadas o comportamento dinâmico das principais grandezas elétricas internas do conversor MMC.

As Figura 43 (a) e (b) mostram tanto os valores instantâneos das tensões no capacitores do braço superior e inferior do conversor MMC, referente a fase “a”, bem como um detalhe de suas formas de onda, no intervalo de tempo de 8,9 a 9,0 segundos, respectivamente. Percebe-se que, a dinâmica das tensões no SMs são estáveis, uma vez que, em regime permanente, oscilam em torno do valor de 3kV, para o todo o tempo  $t$  de simulação. Além disso, nota-se que, como cada submódulo é chaveado em instantes

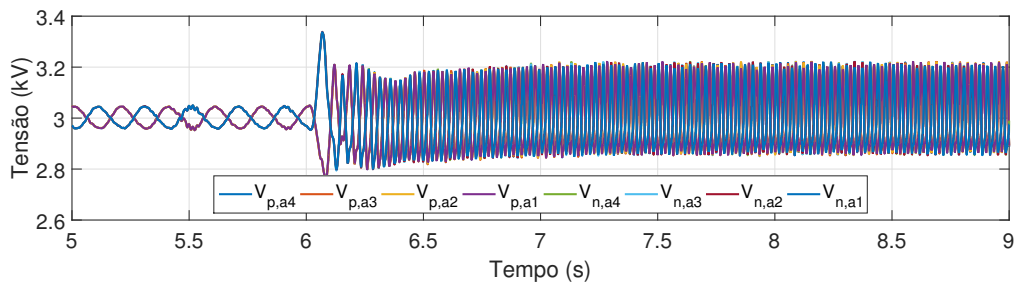
Figura 42 – Potência média entregue ao hélice, estudo de Caso 2.



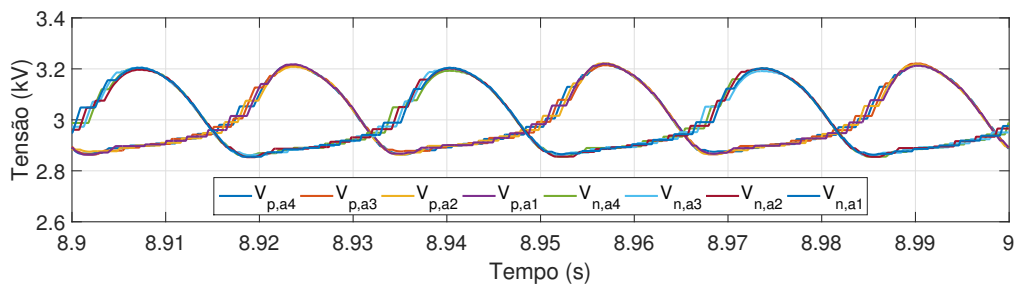
Fonte: Elaborado pelo autor (2022).

de tempo diferente, existem algumas divergências momentâneas entre as tensões dos capacitores. Contudo, o algoritmo de equalização garante que a tensão seja distribuída de maneira uniforme entre os capacitores.

Figura 43 – Tensões internas do conversor MMC, ao considerar a mudança do modo de operação Ultra-Silencioso para o modo de Potência, referentes à fase “a”.



(a)



(b)

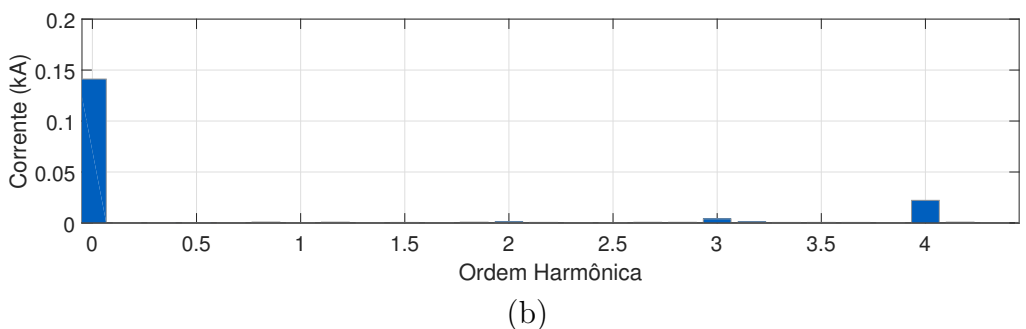
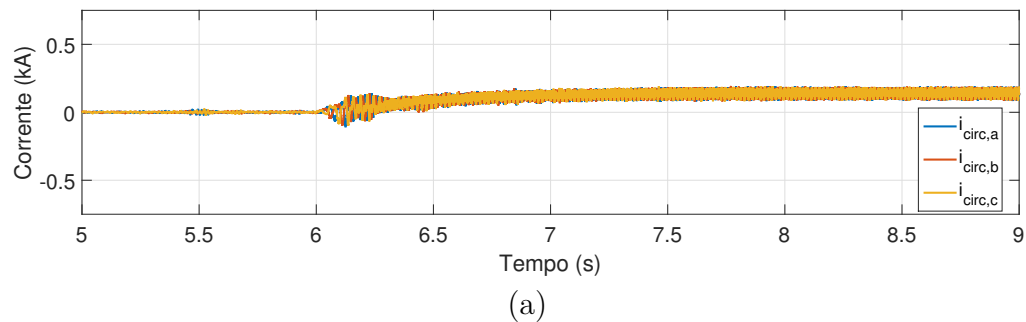
Legenda: (a) formas de onda no tempo e (b) detalhe das formas de onda.

Fonte: Elaborado pelo autor (2022).

Na Figura 44 (a) são ilustradas as formas de onda das correntes circulantes do MMC. Devido ao aumento de velocidade do hélice, aumenta-se, conseqüentemente, o nível das correntes internas do conversor. No modo de velocidade máxima, o valor eficaz da corrente circulante é de 141 A. Na Figura 44 (b), é mostrada distribuição em frequência dessas correntes. Devido a correta ação da estratégia CCSC a componente de segundo harmônico

da corrente circulante é minimizada, uma vez que possui módulo igual a 1 A e representa 0,7% da componente cc do sinal. Além disso, devido as tensões dos SMs possuírem uma componente harmônica de terceira ordem e pelo fato do CCSC estar sintonizado apenas na frequência de  $(-2\omega)$ , o espectro de frequência é constituído pelos componentes harmônicos de terceira e quarta ordem, os quais possuem módulo, respectivamente, igual a 4 A e 22,2 A.

Figura 44 – Correntes internas do conversor MMC referente ao estudo de Caso 2.



Legenda: (a) formas de ondas no tempo e (b) espectro harmônico.

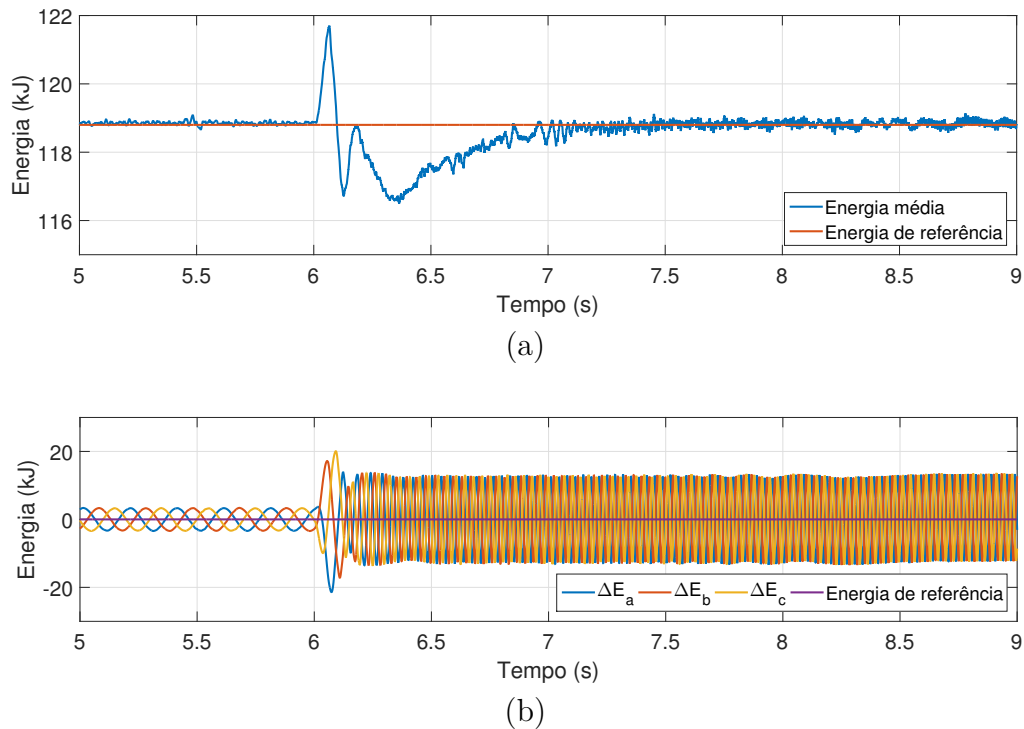
Fonte: Elaborado pelo autor (2022).

Por fim, nas Figuras 45 (a) e (b) são apresentados as formas de controle médio e de balanço de energia do MMC. Pode-se observar que a distribuição de energia interna no conversor é estável, uma vez que as formas de ondas oscilam em torno dos valores de referência.

### 5.2.3 Caso 3: variação do tipo degrau entre o modos de operação de Potência e Ultra-Silencioso

O objetivo do terceiro estudo de caso é verificar o comportamento no tempo das grandezas mecânicas e elétricas do conjunto de propulsão a partir de um cenário de grande desaceleração mecânica do hélice. Dessa maneira, é considerado um cenário de simulação onde o conjunto de propulsão encontra-se inicialmente no modo de operação de Potência e, em seguida, por meio de uma variação do tipo degrau, altera-se sua referência de velocidade para que o conjunto opere no modo Ultra-Silêncio.

Figura 45 – Dinâmica da energia interna ao conversor MMC referente ao estudo de Caso 2.



Legenda: (a) energia média nos braços e (b) diferença entre a energia dos polos positivos e negativos.

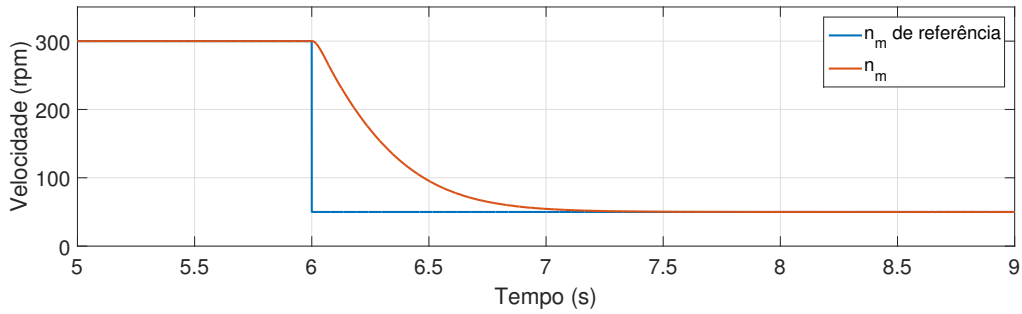
Fonte: Elaborado pelo autor (2022).

Na Figura 46 é apresentada a dinâmica de desaceleração do hélice ao considerar que a transição entre o modo de operação de Potência e Ultra-Silencioso ocorre no tempo 6,0 segundos. Nesse cenário, o conjunto de propulsão necessita 2,6 segundos para rastrear a nova referência de velocidade de rotação e garantir erro nulo em regime permanente. Como os ganhos dos compensadores da estratégia de controle de velocidade são independentes da faixa de rotação do hélice e, de acordo com os resultados apresentados na Seção 5.2.2, verifica-se que, os tempos de aceleração e desaceleração do conjunto de propulsão entre os modos de operação são iguais.

A Figura 47 mostra o comportamento no tempo do conjugado mecânico aplicado ao hélice pelo motor PMSM. No instante de tempo de 8,0 segundos o sistema alcança o erro nulo em regime permanente e possui um valor de conjugado de aproximadamente 4,4 kN m.

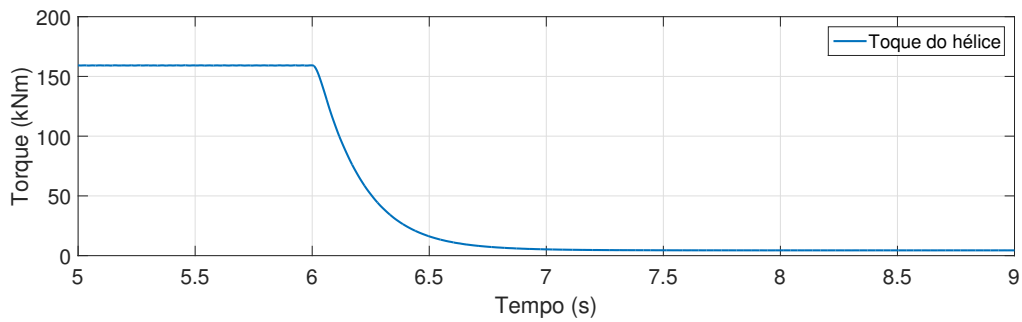
Devido ao processo de desaceleração mecânica da hélice ocorre a diminuição gradual dos níveis nominais de tensão e frequência de alimentação do motor PMSM para os valores de 1,8 kV e 5,0 Hz, respectivamente, como apresentado na Figura 48. Nesse ponto, o conversor MMC opera com um único submódulo ativo por braço, isso faz com que as formas de onda das tensões sintetizadas em seus terminais sejam similares a de um conversor fonte

Figura 46 – Variação da velocidade mecânica referente ao estudo de Caso 3.



Fonte: Elaborado pelo autor (2022).

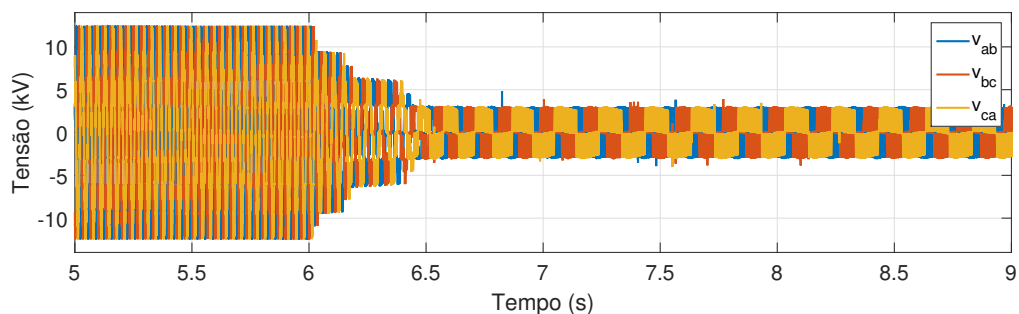
Figura 47 – Variação do conjugado mecânico referente ao estudo de Caso 3.



Fonte: Elaborado pelo autor (2022).

de tensão (do inglês, *Voltage Source Converter*) (VSC) de dois níveis. Essa característica, contribui para o aumento da THD nas correntes trifásicas que fluem pelo motor PMSM.

Figura 48 – Tensões terminais do conversor MMC referente ao estudo de Caso 3.

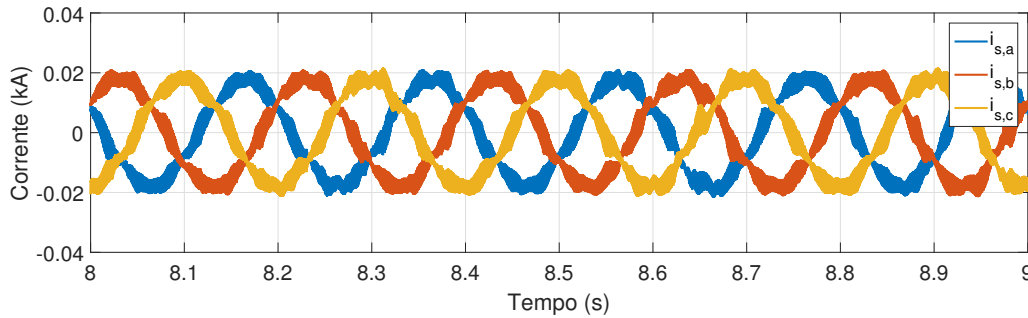


Fonte: Elaborado pelo autor (2022).

Na Figura 49 é apresentado um detalhe da forma de ondas das correntes elétricas drenadas pelo motor PMSM ao considerar que o sistema de propulsão opere no modo Ultra-Silêncio. Nesse ponto de operação, a THD das correntes é de aproximadamente 16,5%. Destaca-se que, a análise da qualidade de energia para aplicações de propulsão

marítima não faz parte do escopo deste trabalho. Contudo, caso haja algum tipo de restrição em relação à qualidade de energia, o número  $N$  de submódulos, a frequência de chaveamento  $f_s$  ou compensadores de maior ordem – referentes a estratégia CCSC – podem ser incrementados

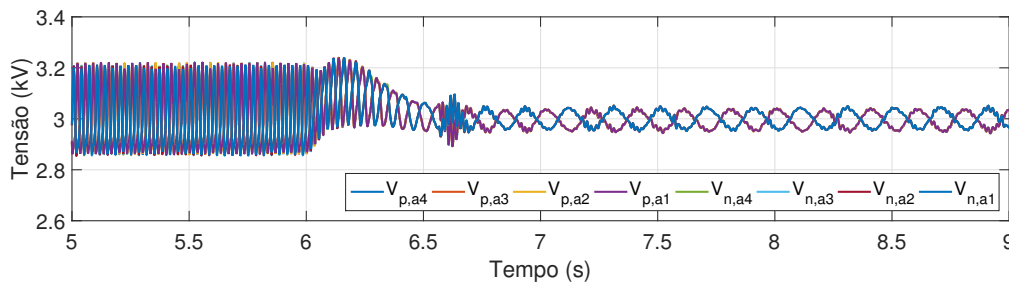
Figura 49 – Detalhe da corrente drenada pelo motor PMSM referentes ao estudo de Caso 3.



Fonte: Elaborado pelo autor (2022).

Em seguida, são apresentadas as principais grandezas internas do conversor MMC. Na Figura 50 é mostrada a dinâmica das tensões nos capacitores do braço superior e inferior do conversor MMC, referente a fase “a”. Percebe-se que, a estratégia de equalização das tensões se mostra correta, uma vez que as dinâmicas das tensões dos braços oscilam em conjunto e em torno do valor de 3 kV. Destaca-se a perturbação, que ocorre no período transitório entre os modos de operação, no tempo de aproximadamente 6,6 segundos. Isso, acontece devido a atuação da função de ativação que alterna entre os compensadores PI da estratégia de controle CCSC.

Figura 50 – Tensões internas do conversor MMC referentes ao estudo de Caso 3.

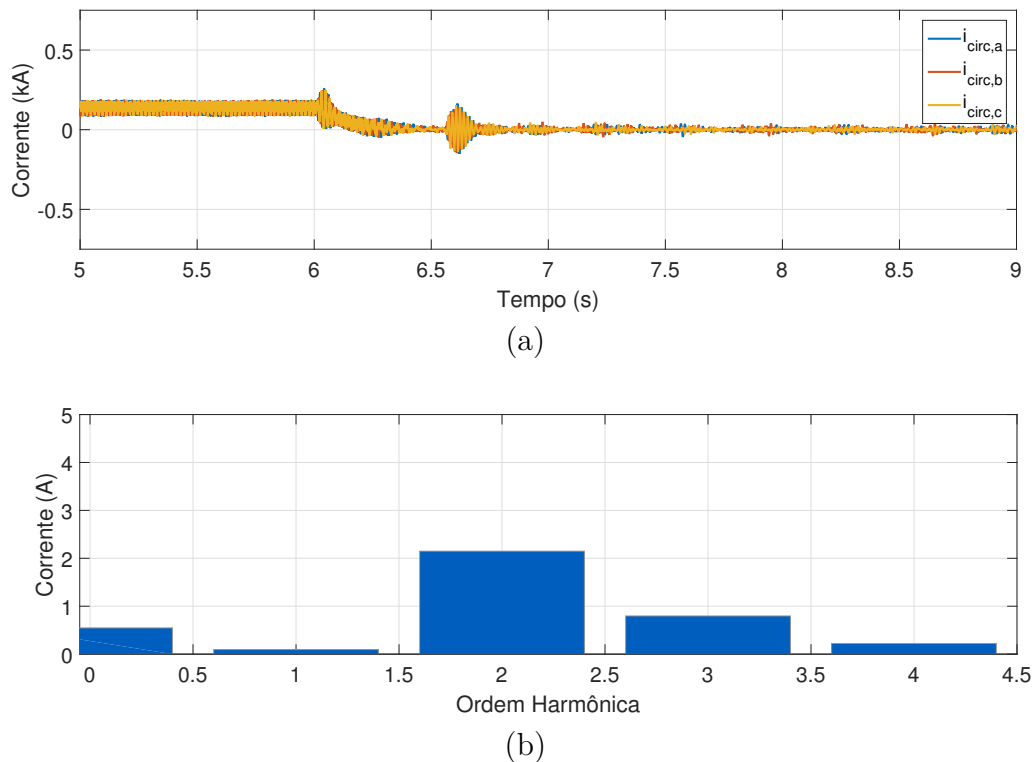


Fonte: Elaborado pelo autor (2022).

Na Figura 51 (a) é apresentado o comportamento instantâneo das correntes circulantes no MMC devido a desaceleração do conjunto de propulsão. Em regime permanente, o valor eficaz das correntes internas são de 4,0 A e possuem uma frequência fundamental de apenas 5,0 Hz. Essas características alinhadas à resposta em frequência dos compensadores do tipo PI, faz com que a eficiência estratégia de controle CCSC seja minimizada, uma vez que seus compensadores não são capazes de atenuar significativamente as componentes

harmônicas das correntes circulantes que fluem no interior do conversor. Esse comportamento pode ser evidenciado por meio da distribuição em frequência apresentada na Figura 51 (b). Nessa figura, tem-se que, a corrente circulante é constituída por 13,5% referentes a componentes cc enquanto que seus 86,5% restantes correspondem as demais componentes harmônicas. A diminuição da eficiência da estratégia CCSC não é um fator limitante para operação do conversor em baixas frequências, visto que o conjunto de propulsão é projetado para operar no cenário de máxima velocidade. Contudo, o aumento da capacidade de filtragem dos compensadores pode ser alcançado ao utilizar reguladores de maior ordem.

Figura 51 – Correntes internas do conversor MMC referente ao estudo de Caso 3.



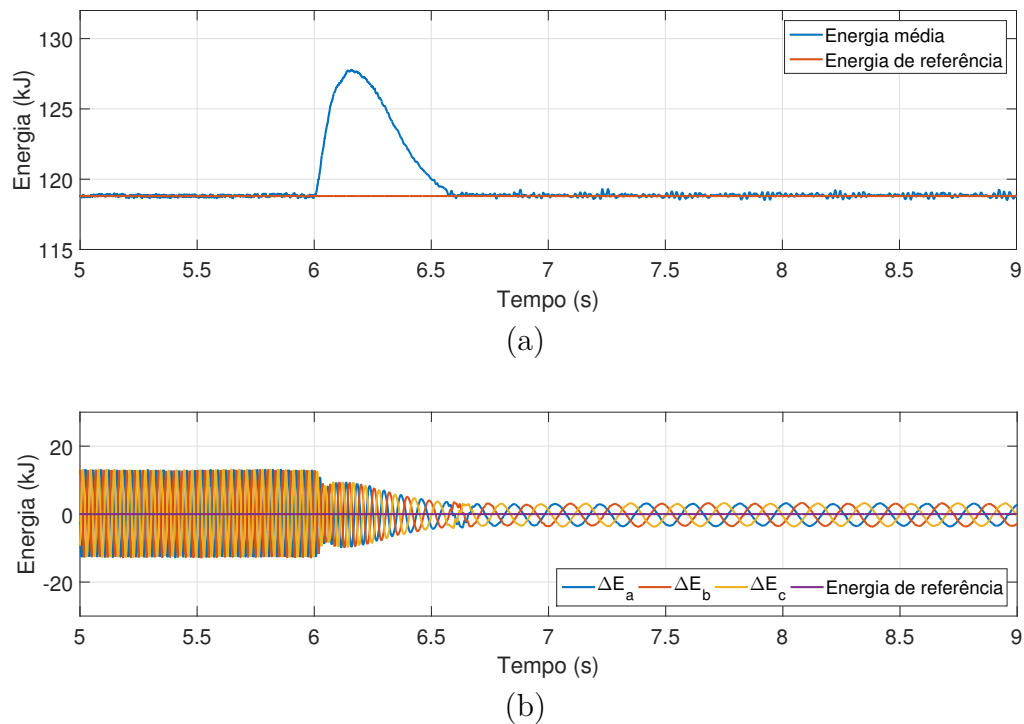
Legenda: (a) formas de ondas no tempo e (b) espectro harmônico.

Fonte: Elaborado pelo autor (2022).

Por fim, verifica-se a distribuição de energia interna do conversor MMC. Para isso, nas Figuras 52 (a) e (b) são apresentadas o comportamento no tempo das estratégias de controle médio e de balanço de energia. Verifica-se que, ambas estratégias funcionam corretamente, uma vez que suas dinâmicas oscilam em torno de seus respectivos valores de referência.



Figura 52 – Dinâmica da energia interna ao conversor MMC referente ao estudo de Caso 3.



Legenda: (a) energia média nos braços e (b) diferença entre a energia dos polos positivos e negativos.

Fonte: Elaborado pelo autor (2022).

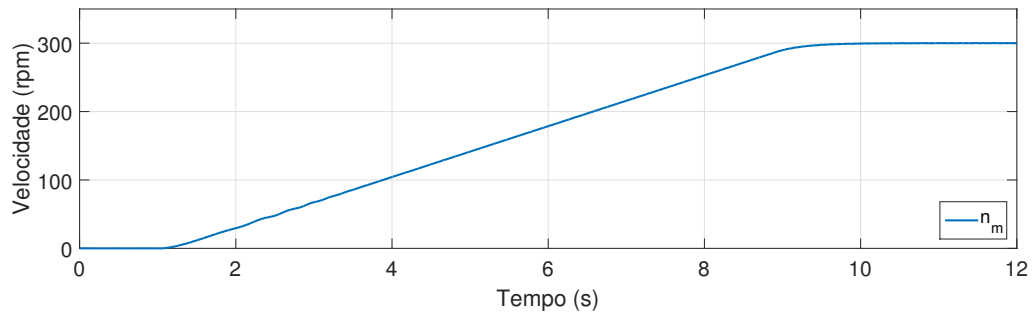
#### 5.2.4 Caso 4: análise das estratégias de controle ao realizar a partida do sistema de propulsão

O intuito do quarto estudo de caso é verificar o comportamento dinâmico das grandezas mecânicas e elétricas ao realizar a partida do sistema de propulsão. Para isso, considera-se que o sistema encontra-se inicialmente em repouso estático e em seguida – em  $t = 1s$ , por meio de uma variação do tipo rampa – aumenta-se a velocidade de rotação mecânica atingindo até o valor nominal, como apresentado na Figura 53. Nesse cenário, o sistema alcança o valor de regime permanente de 300 rpm no tempo de 10 segundos.

Na Figura 54 é apresentada a curva de demanda do sistema de propulsão em relação a sua velocidade de rotação. Inicialmente, tem-se que, nenhuma potência é requisita pelo sistema, uma vez que encontra-se em repouso estático. Em seguida, com o aumento gradual de sua velocidade aumenta-se o fluxo de potência média, alcançando o valor nominal de 5,1MW quando a velocidade mecânica atinge o valor de 300 rpm.

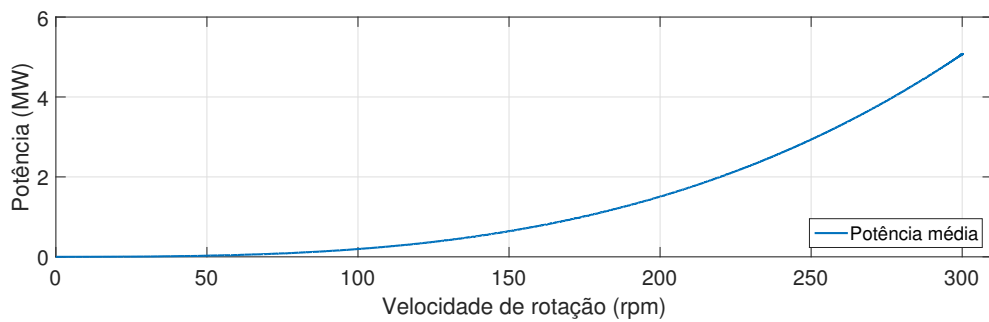
Na Figura 55(a) e (b) é apresentado o comportamento instantâneo das tensões e correntes trifásicas nos terminais do MMC, respectivamente. Verifica-se que, com o aumento do fluxo de potência requisitada pelo sistema de propulsão, há o aumento gradual tanto no nível das tensões sintetizadas nos terminais do conversor – uma vez que mais

Figura 53 – Velocidade mecânica do hélice referente ao estudo de Caso 4.



Fonte: Elaborado pelo autor (2022).

Figura 54 – Curva de demanda do sistema de propulsão referente ao estudo de Caso 4.



Fonte: Elaborado pelo autor (2022).

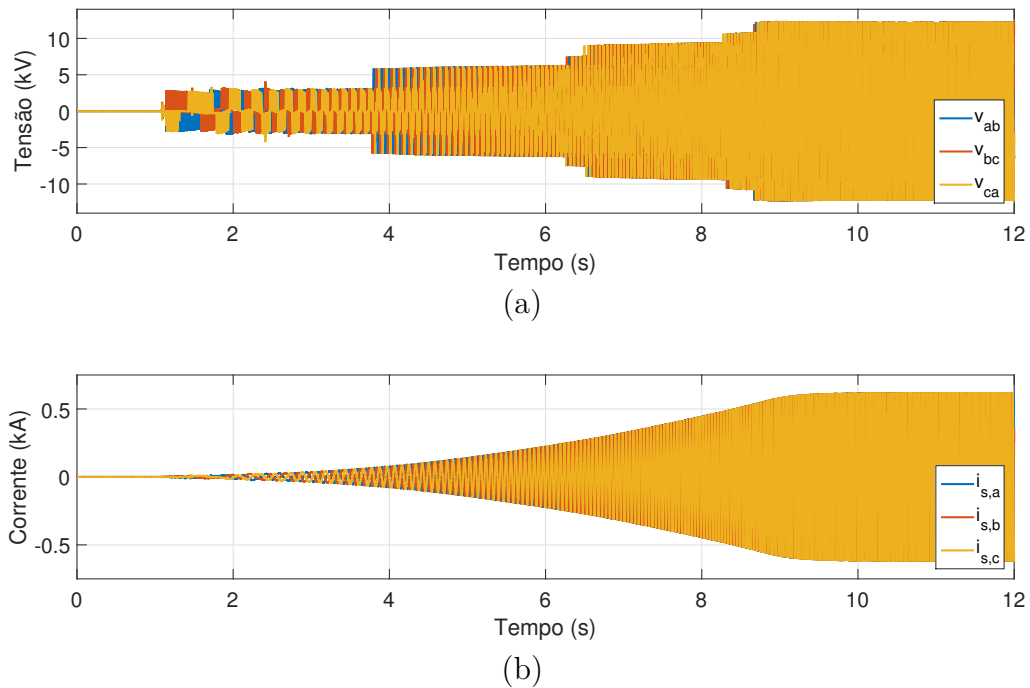
níveis são adicionados nas formas de ondas – como no conjunto correntes fornecida em seus terminais.

Na Figura 56 é mostrado o comportamento no tempo das tensões dos submódulos do MMC, referente à fase “a”. Destaca-se que, mesmo com a partida em repouso do sistema, de propulsão o balanço de energia nos capacitores do conversor são estáveis uma vez que sempre oscilam em torno do valor de 3kV.

Na Figura 57 são apresentadas as formas de onda das correntes circulantes do MMC. Verifica-se graficamente que, a estratégia CCSC atua de forma adequada uma vez que o fluxo dessas correntes são concentrados em torno de seu componente de frequência cc.

Na Figura 58 são apresentados os resultados estratégia de controle médio de energia. Percebe-se que, durante o período de tempo  $1 \text{ s} \leq t < 9 \text{ s}$  ocorre o desprendimento da curva de energia média de sua referência. Isso acontece pelo fato dos compensadores da estratégia CCSC estarem sintonizados para rastrear corretamente perturbações do tipo degrau. Já no tempo de 9,0 s há o acoplamento da curva de energia com sua referência pois o comportamento médio da corrente circulante torna-se aproximadamente constante. Contudo, caso haja necessidade de garantir que o fluxo médio de energia seja capaz de

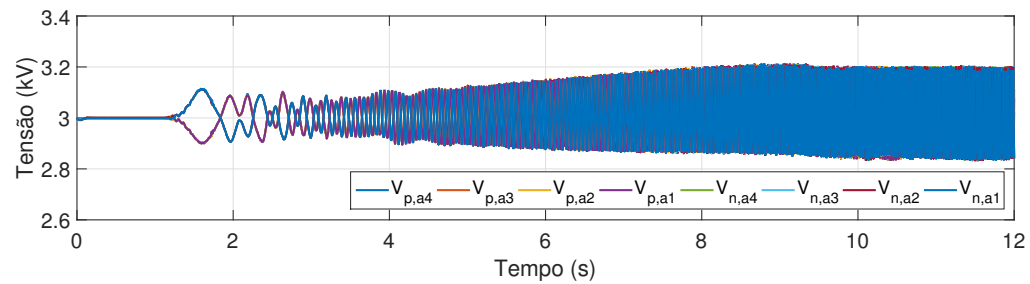
Figura 55 – Comportamento instantâneo das grandezas elétricas terminais do MMC referente ao estudo de Caso 4.



Legenda: (a) Tensões e (b) correntes trifásicas.

Fonte: Elaborado pelo autor (2022).

Figura 56 – Tensões internas do MMC referente ao estudo de Caso 4.

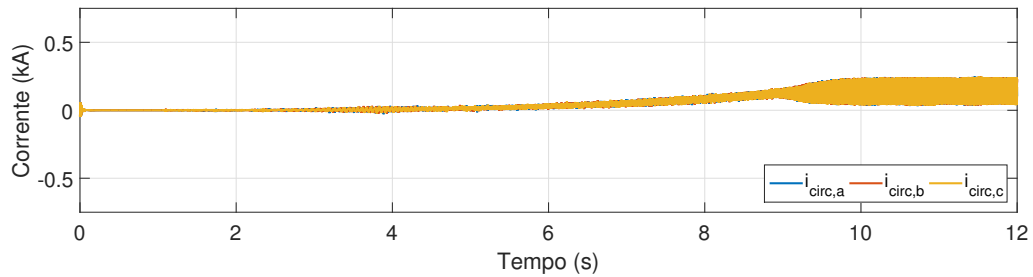


Fonte: Elaborado pelo autor (2022).

rastrear sua referência no período transitório, basta inserir uma cópia do sinal de referência utilizado na malha de controle de velocidade no projeto dos compensadores da malha CCSC.

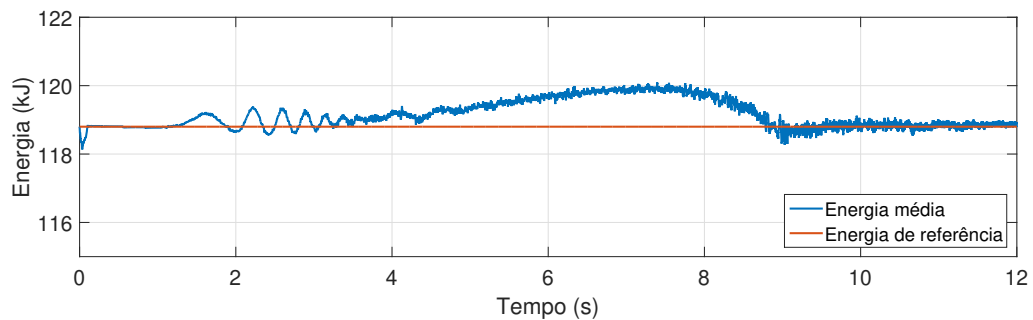
Por fim, na Figura 59 é mostrado o resultado da técnica de controle do balanço de energia do MMC. Verifica-se que essa técnica é eficaz pois garante que a diferença de energia entre os polos positivos e negativos oscilem em torno do valor de referência.

Figura 57 – Correntes internas do conversor MMC referente ao estudo de Caso 4.



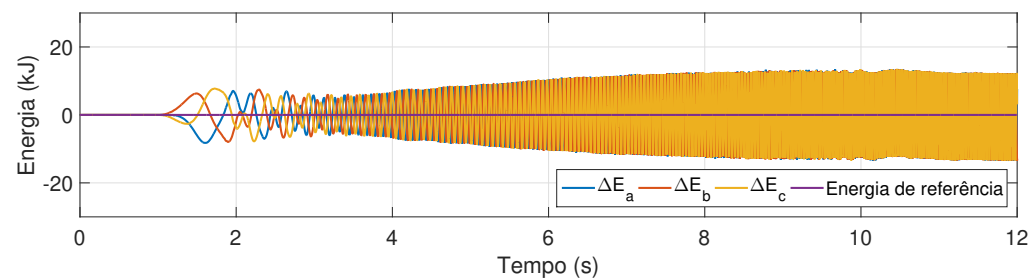
Fonte: Elaborado pelo autor (2022).

Figura 58 – Resultados da técnica de controle de energia média do MMC referente ao estudo de caso 4.



Fonte: Elaborado pelo autor (2022).

Figura 59 – Resultados da técnica de controle de energia de balanço referente ao estudo de caso 4.



Fonte: Elaborado pelo autor (2022).

### 5.3 CONCLUSÕES PARCIAIS

Neste capítulo foram apresentados os resultados e discussões referentes aos quatro estudos de casos em que o sistema de propulsão foi submetido.

No primeiro caso analisado, verificou-se as dinâmicas elétricas internas do conversor multinível modular de forma isolada. Para isso, testou-se as estratégias de CCSC, controle médio e de balanço de energia. Para facilitar a observação do efeito dessas estratégias,

optou-se por realizar as simulações de forma comparativa. Isto é, em um determinado período de tempo as estratégias de controle estão ativas e, logo em seguida, são desabilitadas. Verificou-se que, para garantir o correto funcionamento do conversor é necessário que um controlador de sequência zero seja adicionado aos compensadores de ramo direto e em quadratura da estratégia CCSC.

O objetivo do segundo e do terceiro caso, foram de verificar o comportamento das grandezas elétricas e mecânicas do sistema de propulsão ao considerar um cenário operacional tanto de grande aceleração como desaceleração. Para isso, por meio de uma variação do tipo degrau, alterou-se a velocidade mecânica de referência imposta à estratégia de controle de velocidade entre seu valor mínimo e máximo, respectivamente. Mediante os resultados apresentados, verificou-se a dinâmica das estratégias de controle de velocidade, CCSC, controle médio e de balanço de energia bem como do algoritmo de equalização das tensões interna do MMC.

Por fim, o objetivo do quarto e último estudo de caso é analisar o funcionamento conjunto das estratégias de controle ao realizar a partida do sistema de propulsão. Para isso, considerou-se que o sistema encontrava-se inicialmente em repouso estático e em seguida, de forma linear, aumentou-se sua velocidade de rotação mecânica até que atingisse seu valor nominal. Verificou-se que, as estratégias de controle são adequadas para realizar esse tipo de acionamento. Contudo, caso haja a necessidade de que a energia média interna do MMC seja capaz de perseguir corretamente sua referência no período de aceleração do sistema é necessário que uma cópia do sinal de referência da malha de velocidade seja adicionada ao projeto dos compensadores da técnica CCSC.

## 6 CONCLUSÃO

Inicialmente foi apresentado uma revisão e contextualização de alguns dos principais aspectos relacionados aos componentes elétricos do sistema de propulsão naval moderno, enfatizando características como: diferenças entre os sistemas de energia mecânicos, elétricos e sua integração a bordo, arquitetura de distribuição de energia e os principais componentes que constituem o sistema de propulsão naval. A partir disso, algumas topologias tanto de motores como de conversores de eletrônica de potência foram apresentadas e discutidas. Em linhas gerais, por questões de densidade de potência e eficiência energética foi visto que o motor de ímãs permanentes é o dispositivo mais indicado para compor o sistema de propulsão naval de grandes navios. Já em relação ao seu dispositivo de acionamento, verificou-se que o conversor multinível modular se mostra a escolha mais promissora pela indústria naval devido a fatores de modularidade, baixa complexidade de implementação, menores perdas por chaveamento entre outros. Contudo, esse conversor apresenta alguns desafios relacionados ao acionamento de dispositivos com velocidade variável.

Dessa maneira, definiu-se o objetivo principal desta dissertação de mestrado que é investigar estratégias de controle que viabilizassem o uso do conversor multinível modular no acionamento dinâmico de um motor síncrono de ímãs permanentes utilizado num sistema de propulsão naval.

Dando continuidade, a análise do sistema de propulsão foi dividida em duas partes sendo a primeira relacionada ao MMC e a segunda relacionada ao conjunto PMSM-hélice.

Na primeira parte, foram investigados os modelos matemáticos que regem o comportamento dinâmico do conversor e discutidas algumas de suas particularidades. A partir desses modelos, foram desenvolvidas as estratégias de controle como CCSC e de energia. Esta, é essencial para possibilitar que o conversor seja capaz de realizar o acionamento de velocidade variável, enquanto aquela é responsável por mitigar o fluxo de suas correntes circulantes.

Na segunda parte, foi estudado o modelo do PMSM em coordenadas síncronas e definida a equação diferencial ordinária referente à dinâmica do hélice. Com relação ao controle do conjunto, optou-se por utilizar a estratégia de controle em cascata com duas malhas, sendo uma interna e outra externa. A finalidade da malha interna foi de minimizar as derivadas das correntes trifásicas drenadas pelo motor devido à variação entre os modos de operação do sistema de propulsão. Já o objetivo da malha externa é regular a velocidade mecânica no eixo do conjunto a partir de uma referência de velocidade.

A fim de verificar o funcionamento das estratégias de controle utilizadas como um todo, foram simulados quatro estudos de casos em que o sistema de propulsão é submetido a diferentes condições de operação.

O primeiro caso teve como objetivo testar as estratégias de CCSC e controle médio

e de balanço de energia. Verificou-se que, para garantir a correta operação do conversor deve-se considerar o desequilíbrio de sequência zero na malha dos compensadores do CCSC.

O segundo e terceiro tiveram o intuito de analisar o comportamento das grandezas elétricas e mecânicas do sistema de propulsão ao considerar um cenário operacional tanto de grande aceleração como desaceleração. Verificou-se que o sistema é capaz de rastrear corretamente as velocidades de referências mecânicas impostas ao sistema de controle. Adicionalmente, verificou-se que o THD do conjunto de correntes trifásicas injetadas no PMSM pelo MMC varia de acordo com o modo de operação considerado. De forma geral, quanto maior a velocidade imposta ao hélice menor é o THD das correntes drenadas pelo motor visto que as tensões sintetizadas pelo MMC possuem mais níveis. A dinâmica oposta também pode ser verificada, ou seja, quanto menor a velocidade mecânica maior será o THD das correntes uma vez que as tensões terminais no conversor possuem menos níveis. Contudo, caso haja algum tipo de restrição em relação à qualidade de energia, o número  $N$  de submódulos, a frequência de chaveamento  $f_s$  ou compensadores de maior ordem – referentes a estratégia CCSC – podem ser incrementados.

Já o quarto e último caso teve como objetivo verificar a capacidade do acionamento de velocidade variável do conversor MMC ao levar o sistema de propulsão do repouso estático até a velocidade nominal de operação. Verificou-se, que as estratégias de controle utilizadas são capazes de rastrear corretamente os valores de referência em regime permanente. Contudo, para garantir que o fluxo de energia média interna do MMC possa rastrear corretamente sua referência no período transitório, uma cópia do sinal de referência de velocidade deve ser adicionada aos compensadores da estratégia CCSC.

Sendo assim, mediante as verificações das estratégias de controle adotadas tem-se que o objetivo principal da dissertação é alcançado ao passo que essas estratégias viabilizam o uso do conversor multinível modular no acionamento com velocidade variável do motor síncrono de ímãs permanentes em um sistema de propulsão naval.

## 6.1 TRABALHOS FUTUROS

Como sugestões para desdobramentos futuros dessa dissertação sugere-se:

- a) Investigar o método de balanço de energia considerando a modelagem discreta dos controladores;
- b) Investigar o desempenho do método balanço de energia do conversor MMC na presença de sistemas de armazenamento de energia e cargas com perfil de consumo pulsante;
- c) Investigar o desempenho do conversor multinível modular no acionamento de motores de indução;

- d) Comparar o método balanço de energia com a equalização da tensões dos submódulos no conversor multinível modular;
- e) Verificação experimental da estratégia proposta utilizando um protótipo em pequena escala.



## REFERÊNCIAS

- AKAGI, H.; WATANABE, E. H.; AREDES, M. **Instantaneous power theory and applications to power conditioning**. [S.l.]: John Wiley & Sons, 2017.
- ALMEIDA, A. de O. **Controle desacoplado entre um sistema de transmissão VSC-HVDC e as turbinas de um parque eólico offshore em conexão CC série**. Dissertação (Mestrado) — Universidade Federal de Juiz de Fora, 2019.
- ALVES, R. N. **Propulsão elétrica de navios**. Dissertação (Mestrado) — Universidade Federal do Rio de Janeiro, 2007.
- AMY, J. V. Considerations in the design of naval electric power systems. In: IEEE. **IEEE Power Engineering Society Summer Meeting**,. [S.l.], 2002. v. 1, p. 331–335.
- AMY, J. V.; DOERRY, N. Design considerations for a reference mvdc power system. In: ONEPETRO. **SNAME Maritime Convention**. [S.l.], 2016.
- AQUINO, D. F. de. Análise de eficiência e cavitação de propulsores: Escolha do hélice mais adequado para um navio da marinha do brasil. **Simpósio de Engenharia, Gestão e Inovação, III SENGI**, 2020.
- ARRINGTON, J. W. **The Analysis of Components, Designs, and Operation for Electric Propulsion and Integrated Electrical System**. Dissertação (Mestrado) — NAVAL POSTGRADUATE SCHOOL MONTEREY CA, 1998.
- BARNETT, G.; TONGO, L. D. **Data structures and algorithms: annotated reference with examples**. 2021.
- BASSHAM, B. A. **An evaluation of electric motors for ship propulsion**. Dissertação (Mestrado), 2003.
- BEIG, A. R.; JAYASHREE, R.; TARIQ, M. *et al.* Modular multilevel converter based hvdc system using pd pwm algorithm. In: **ICPES 2019**. [S.l.]: Springer, 2020. p. 75–88.
- BORISAVLJEVIC, M. D. **Concept study of 20 MW high-speed permanent magnet synchronous motor for marine propulsion**. Tese (Doutorado) — Technische Universiteit Eindhoven, 2013.
- BOSICH, D.; VICENZUTTI, A.; PELASCHIAR, R.; MENIS, R.; SULLIGOI, G. Toward the future: The mvdc large ship research program. In: IEEE. **2015 AEIT International Annual Conference (AEIT)**. [S.l.], 2015. p. 1–6.
- BOUCHAKOUR, A.; BORNI, A.; ZAGHBA, I.; BRAHAMI, M.; IDRIS, H. M. Performance comparison of pi and ip controllers used to control a dc machine powered by a photovoltaic generator. In: **2ème conférence Internationale des énergies renouvelables CIER-2014**. [S.l.: s.n.], 2015.
- CARLTON, J. **Marine propellers and propulsion**. [S.l.]: Butterworth-Heinemann, 2018.

- CASTELLAN, S.; MENIS, R.; TESSAROLO, A.; SULLIGOI, G. Power electronics for all-electric ships with mvdc power distribution system: An overview. In: IEEE. **2014 Ninth International Conference on Ecological Vehicles and Renewable Energies (EVER)**. [S.l.], 2014. p. 1–7.
- CHAPMAN, S. J. **Electric machinery fundamentals**. [S.l.]: McGraw-Hill, 2004.
- CHEN, C.-T. **Introduction to linear system theory**. [S.l.]: Holt, Rinehart and Winston New York, 1970.
- CUNICO, L. M.; LAMBERT, G.; DACOL, R. P.; OLIVEIRA, S. V. G.; NOVAES, Y. R. de. Parameters design for modular multilevel converter (mmc). In: IEEE. **2013 Brazilian Power Electronics Conference**. [S.l.], 2013. p. 264–270.
- DOERRY, N. Naval power systems: Integrated power systems for the continuity of the electrical power supply. **IEEE Electrification Magazine**, IEEE, v. 3, n. 2, p. 12–21, 2015.
- DOERRY, N.; AMY, J. Dc voltage interface standards for naval applications. In: IEEE. **2015 IEEE Electric Ship Technologies Symposium (ESTS)**. [S.l.], 2015. p. 318–325.
- DOERRY, N.; AMY, J. Mvdc shipboard power system considerations for electromagnetic railguns. In: **Proc. 6th DoD Electromagn. Railgun Workshop**. [S.l.: s.n.], 2015. p. 15–16.
- DOERRY, N.; AMY, J. Electric ship power and energy system architectures. In: IEEE. **2017 IEEE Electric Ship Technologies Symposium (ESTS)**. [S.l.], 2017. p. 1–64.
- DOERRY, N.; JR, J. A. Mvdc distribution systems. **presented at ASNE AMTS 2018, Philadelphia PA**, 2018.
- DOERRY, N. H. **Preliminary Interface Standard, Medium Voltage Electric Power, Direct Current**. [S.l.], 2020.
- DOYLE, T.; STEVENS, H.; ROBEY, H. An historical overview of navy electric drive. In: **Naval Symposium on Electric Machines**. [S.l.: s.n.], 1997. p. 137–148.
- DU, S.; DEKKA, A.; WU, B.; ZARGARI, N. **Modular multilevel converters: analysis, control, and applications**. [S.l.]: John Wiley & Sons, 2018.
- DUARTE, S. N.; BARBOSA, P. G.; KABALCI, E. STATCOM and DSTATCOM with modular multilevel converters. In: \_\_\_\_\_. **Multilevel Inverters: Control Methods and Advanced Power Electronic Applications**. [S.l.]: Academic Press, 2021.
- DUARTE, S. N.; GHETTI, F. T.; ALMEIDA, P. M. de; BARBOSA, P. G. Zero-sequence voltage compensation of a distribution network through a four-wire modular multilevel static synchronous compensator. **International Journal of Electrical Power & Energy Systems**, Elsevier, v. 109, p. 57–72, 2019.
- ENERGY, H. **Insulated gate bipolar transistor (IGBT) and diode modules**. 2022. Disponivel em: <https://www.hitachienergy.com/offering/product-and-system/semiconductors/insulated-gate-bipolar-transistor-igbt-and-diode-modules>.

FRANKLIN, G. F.; POWELL, J. D.; EMAMI-NAEINI, A. **Feedback control of dynamic systems**. [S.l.]: Pearson London, 2015.

GENERAL ATOMICS. **Batteries power and energy systems**. 2022. Url: [www.ga.com/batteries-power-and-energy-systems](http://www.ga.com/batteries-power-and-energy-systems).

GENERAL ELECTRIC. **GE Powers US Navy's 1st Full-Electric Power and Propulsion Ship**. 2020. Url: <https://www.gepowerconversion.com/news/ge-powers-us-navys-1st-full-electric-power-and-propulsion-ship>.

GHETTI, F. T. **Aplicações de conversores modulares multiníveis no processamento e condicionamento da energia elétrica**. Tese (Doutorado) — Universidade Federal de Juiz de Fora, 2019.

GHETTI, F. T.; ALMEIDA, A. d. O.; ALMEIDA, P. M.; BARBOSA, P. G. Simulação em tempo real de algoritmos de equalização das tensões cc de um conversor multinível modular. **Revista Eletrônica de Potência**, v. 2, n. 4, p. 362–371, 2017.

GOMES, O. R.; CAMPOS, E. J.; NASCIMENTO, S. O.; RENDÓN, M. A.; RODRIGUES, M. C.; ALMEIDA, P. S.; OLIVEIRA, J. G. Controle ip de velocidade de uma máquina síncrona de ímãs permanentes aplicada à propulsão aeronáutica. In: **Congresso Brasileiro de Automática-CBA**. [S.l.: s.n.], 2020. v. 2, n. 1.

HODGE, C. Modern applications of power electronics to marine propulsion systems. In: IEEE. **Proceedings of the 14th international symposium on power semiconductor devices and ICs**. [S.l.], 2002. p. 9–16.

IEEE. Ieee std. 1709—2018 ieee recommended practice for 1kv to 35 kv medium-voltage dc power systems on ships. **IEEE: Piscataway, NJ, USA**, 2018.

IEEE Std 1709. IEEE recommended practice for 1 kV to 35 kV medium-voltage dc power systems on ships. **IEEE Std 1709-2018 (Revision of IEEE Std 1709-2010)**, p. 1–54, 2018.

ISLAM, M. M. **Shipboard power systems design and verification fundamentals**. [S.l.]: John Wiley & Sons, 2018.

JIN, Z.; SULLIGOI, G.; CUZNER, R.; MENG, L.; VASQUEZ, J. C.; GUERRERO, J. M. Next-generation shipboard dc power system: Introduction smart grid and dc microgrid technologies into maritime electrical networks. **IEEE Electrification Magazine**, IEEE, v. 4, n. 2, p. 45–57, 2016.

JOVICIC, D. **High voltage direct current transmission: converters, systems and DC grids**. [S.l.]: John Wiley & Sons, 2019.

JUNG, J.-J.; LEE, H.-J.; SUL, S.-K. Control of the modular multilevel converter for variable-speed drives. In: IEEE. **2012 IEEE International Conference on Power Electronics, Drives and Energy Systems (PEDES)**. [S.l.], 2012. p. 1–6.

JUNG, J.-J.; LEE, H.-J.; SUL, S.-K. Control strategy for improved dynamic performance of variable-speed drives with modular multilevel converter. **IEEE Journal of Emerging and Selected Topics in Power Electronics**, IEEE, v. 3, n. 2, p. 371–380, 2014.

- KABALCI, E. **Multilevel Inverters: Control Methods and Advanced Power Electronic Applications**. [S.l.]: Academic Press, 2021.
- KHERSONSKY, Y. New ieee standards for ships. In: IEEE. **2011 IEEE Electric Ship Technologies Symposium**. [S.l.], 2011. p. 424–429.
- KIM, S.-Y.; CHOE, S.; KO, S.; SUL, S.-K. A naval integrated power system with a battery energy storage system: Fuel efficiency, reliability, and quality of power. **IEEE electrification magazine**, IEEE, v. 3, n. 2, p. 22–33, 2015.
- KIRTLEY, J. L.; BANERJEE, A.; ENGLEBRETSON, S. Motors for ship propulsion. **Proceedings of the IEEE**, IEEE, v. 103, n. 12, p. 2320–2332, 2015.
- KORN, A. J.; WINKELNKEMPER, M.; STEIMER, P. Low output frequency operation of the modular multi-level converter. In: IEEE. **2010 IEEE Energy Conversion Congress and Exposition**. [S.l.], 2010. p. 3993–3997.
- KOURO, S.; MALINOWSKI, M.; GOPAKUMAR, K.; POU, J.; FRANQUELO, L. G.; WU, B.; RODRIGUEZ, J.; PÉREZ, M. A.; LEON, J. I. Recent advances and industrial applications of multilevel converters. **IEEE Transactions on industrial electronics**, IEEE, v. 57, n. 8, p. 2553–2580, 2010.
- KRAUSE, P. C.; WASYNICZUK, O.; SUDHOFF, S. D.; PEKAREK, S. D. **Analysis of electric machinery and drive systems**. [S.l.]: John Wiley & Sons, 2013. v. 75.
- LIMA, L. A. M. **CONVERSOR MULTINÍVEL MODULAR: MODELO ANALÍTICO E CONTROLE DE CORRENTE CIRCULANTE**. Tese (Doutorado) — Universidade Federal do Rio de Janeiro, 2016.
- LINO, D. F. S. M. B. **Sistemas de Propulsão Elétrica**. Dissertação (Mestrado), 2021.
- MCCOY, T. J. Trends in ship electric propulsion. In: IEEE. **IEEE Power Engineering Society Summer Meeting**,. [S.l.], 2002. v. 1, p. 343–346.
- MCCOY, T. J. Electric ships past, present, and future [technology leaders]. **IEEE Electrification Magazine**, IEEE, v. 3, n. 2, p. 4–11, 2015.
- MOHAN, N.; UNDELAND, T. M.; ROBBINS, W. P. **Power electronics: converters, applications, and design**. [S.l.]: John wiley & sons, 2003.
- MOLLAND, A. F.; TURNOCK, S. R.; HUDSON, D. A. **Ship resistance and propulsion**. [S.l.]: Cambridge university press, 2017.
- MOON, J.-W.; KIM, C.-S.; PARK, J.-W.; KANG, D.-W.; KIM, J.-M. Circulating current control in mmc under the unbalanced voltage. **IEEE Transactions on Power delivery**, IEEE, v. 28, n. 3, p. 1952–1959, 2013.
- Naval Group. **Submarine Scorpène**. 2022. Url: <https://www.naval-group.com/en/submarines>.
- OGATA, K. *et al.* **Modern control engineering**. [S.l.]: Prentice hall Upper Saddle River, NJ, 2010. v. 5.

- PARK, R. H. Two-reaction theory of synchronous machines generalized method of analysis-part i. **Transactions of the American Institute of Electrical Engineers**, IEEE, v. 48, n. 3, p. 716–727, 1929.
- PATEL, M. R. **Shipboard electrical power systems**. [S.l.]: Crc Press, 2021.
- PAUCAR, B. **Sistema HVDC baseado em conversores multinível modulares**. Tese (Doutorado) — Universidade Federal do Rio de Janeiro, 2014.
- PAUL, D. A history of electric ship propulsion systems [history]. **IEEE Industry Applications Magazine**, IEEE, v. 26, n. 6, p. 9–19, 2020.
- PERKINS, D.; VU, T.; VAHEDI, H.; EDRINGTON, C. S. Distributed power management implementation for zonal mvdc ship power systems. In: IEEE. **IECON 2018-44th Annual Conference of the IEEE Industrial Electronics Society**. [S.l.], 2018. p. 3401–3406.
- PINHEIRO, M. de L. **Acionamento de Motor Síncrono de Imãs Permanentes (MSIP) em embarcações com sistema de propulsão elétrica**. Dissertação (Mestrado) — Universidade Federal do Rio de Janeiro, 2013.
- PINTO, F. T.; PELLANDA, P. C. Análise e controle do sistema de propulsão de um navio de guerra. **Revista Militar de Ciência e Tecnologia**, p. 60–72, 2014.
- PRAVINBHAI, V. C.; RONANKI, D.; CHELLIAH, T. R. Multilevel inverter topologies for marine propulsion systems: A review. In: IEEE. **IECON 2021-47th Annual Conference of the IEEE Industrial Electronics Society**. [S.l.], 2021. p. 1–6.
- REMPT, R. Dd-21: Surface warship for the 21st century. **Soundoff! Magazine**, 2001.
- REUSSER, C. A.; YOUNG, H. A.; OSSES, J. R. P.; PEREZ, M. A.; SIMMONDS, O. J. Power electronics and drives: Applications to modern ship propulsion systems. **IEEE Industrial Electronics Magazine**, IEEE, v. 14, n. 4, p. 106–122, 2020.
- RODRIGUES, T. A. **Efeito da inserção de propulsão elétrica na qualidade de energia elétrica dos navios**. Dissertação (Mestrado), 2018.
- RUTHERFORD, D.; COMER, B. The international maritime organization’s initial greenhouse gas strategy. 2018.
- SAEEDIFARD, M.; IRAVANI, R. Dynamic performance of a modular multilevel back-to-back hvdc system. **IEEE Transactions on power delivery**, IEEE, v. 25, n. 4, p. 2903–2912, 2010.
- SHARIFABADI, K.; HARNEFORS, L.; NEE, H.-P.; NORRGA, S.; TEODORESCU, R. **Design, control, and application of modular multilevel converters for HVDC transmission systems**. [S.l.]: John Wiley & Sons, 2016.
- SONG, Q.; LIU, W.; LI, X.; RAO, H.; XU, S.; LI, L. A steady-state analysis method for a modular multilevel converter. **IEEE Transactions on Power electronics**, IEEE, v. 28, n. 8, p. 3702–3713, 2012.
- SUDHOFF, S. D. Currents of change. **IEEE Power and Energy Magazine**, IEEE, v. 9, n. 4, p. 30–37, 2011.

SULLIGOI, G.; VICENZUTTI, A.; MENIS, R. All-electric ship design: From electrical propulsion to integrated electrical and electronic power systems. **IEEE Transactions on transportation electrification**, IEEE, v. 2, n. 4, p. 507–521, 2016.

SUZUKI, N. Y.; LACERDA, V. A.; OLIVEIRA, G. C. de; MONARO, R. M.; COURY, D. V. Comparação de métodos para seleção de parâmetros de conversores modulares multiníveis. **CLAGTTE: Congress on Electricity Generation and Transmission**, CLAGTEE, 2017.

THONGAM, J.; TARBOUCHI, M.; OKOU, A.; BOUCHARD, D.; BEGUENANE, R. All-electric ships—a review of the present state of the art. In: IEEE. **2013 Eighth International Conference and Exhibition on Ecological Vehicles and Renewable Energies (EVER)**. [S.l.], 2013. p. 1–8.

THONGAM, J.; TARBOUCHI, M.; OKOU, A.; BOUCHARD, D.; BEGUENANE, R. Trends in naval ship propulsion drive motor technology. In: IEEE. **2013 IEEE Electrical Power & Energy Conference**. [S.l.], 2013. p. 1–5.

WANG, L.; CHAI, S.; YOO, D.; GAN, L.; NG, K. **PID and predictive control of electrical drives and power converters using MATLAB/Simulink**. [S.l.]: John Wiley & Sons, 2015.

WEIMING, M. Development of vessel integrated power system. In: IEEE. **2011 International conference on electrical machines and systems**. [S.l.], 2011. p. 1–12.

WEIMING, M. A survey of the second-generation vessel integrated power system. In: IEEE. **2011 International Conference on Advanced Power System Automation and Protection**. [S.l.], 2011. v. 2, p. 1293–1302.

WHITMAN, E. C. The ips advantage. electric drive: A propulsion system for tomorrow's submarine fleet? **Seapower Magazine**, 2001.

XU, L.; GUERRERO, J. M.; LASHAB, A.; WEI, B.; BAZMOHAMMADI, N.; VASQUEZ, J.; ABUSORRAH, A. M. A review of dc shipboard microgrids part i: Power architectures, energy storage and power converters. **IEEE Transactions on Power Electronics**, IEEE, 2021.

XU, Z.; XIAO, H.; ZHANG, Z. Selection methods of main circuit parameters for modular multilevel converters. **IET Renewable Power Generation**, IET, v. 10, n. 6, p. 788–797, 2016.

YAZDANI, A.; IRAVANI, R. **Voltage-sourced converters in power systems: modeling, control, and applications**. [S.l.]: John Wiley & Sons, 2010.

YU, Q.; SCHULZ, D. N. N. Design, modeling and simulation of power generation and electric propulsion system for ips for all-electric ships. **American society of naval engineers. Virginia**, v. 358, p. 1–8, 2007.

ZHANG, M.; HUANG, L.; YAO, W.; LU, Z. Circulating harmonic current elimination of a cps-pwm-based modular multilevel converter with a plug-in repetitive controller. **IEEE Transactions on Power Electronics**, IEEE, v. 29, n. 4, p. 2083–2097, 2013.

ZOHRABI, N.; SHI, J.; ABDELWAHED, S. An overview of design specifications and requirements for the mvdc shipboard power system. **International Journal of Electrical Power & Energy Systems**, Elsevier, v. 104, p. 680–693, 2019.