

Universidade Federal de Juiz de Fora
Faculdade de Engenharia Elétrica
Programa de Pós-Graduação em Engenharia Elétrica (PPEE)

Amanda Pávila Silva

**Análise Topológica dos Cortes da Função de Custo Futuro Baseada em Geometria
Analítica: Aplicação ao Problema de Despacho Hidrotérmico**

Juiz de Fora
2024

Amanda Pávila Silva

**Análise Topológica dos Cortes da Função de Custo Futuro Baseada em Geometria
Analítica: Aplicação ao Problema de Despacho Hidrotérmico**

Dissertação apresentada ao Programa de Pós-Graduação em Engenharia Elétrica da Universidade Federal de Juiz de Fora como requisito parcial à obtenção do título de mestre em Engenharia Elétrica. Área de concentração: Sistemas de Energia.

Orientador: Prof. André Luís Marques Marcato, D.Sc.

Coorientador: Prof. André Luiz Diniz Souto Lima, D.Sc.

Juiz de Fora

2024

Ficha catalográfica elaborada através do Modelo Latex do CDC da UFJF
com os dados fornecidos pelo(a) autor(a)

Silva, Amanda Pávila.

Análise Topológica dos Cortes da Função de Custo Futuro Baseada em Geometria Analítica: Aplicação ao Problema de Despacho Hidrotérmico / Amanda Pávila Silva. – 2024.

136 f. : il.

Orientador: Prof. André Luís Marques Marcato, D.Sc.

Coorientador: Prof. André Luiz Diniz Souto Lima, D.Sc.

Dissertação – Universidade Federal de Juiz de Fora, Faculdade de Engenharia Elétrica. Programa de Pós-Graduação em Engenharia Elétrica (PPEE), 2024.

1. Função de Custo Futuro. 2. Programação Linear. 3. Restrições Redundantes. 4. Geometria Analítica. 5. Região de Atividade. Marcato, André Luís Marques., orient. II. Título.

Amanda Pávila Silva

Análise Topológica dos Cortes da Função de Custo Futuro Baseada em Geometria Analítica: Aplicação ao Problema de Despacho Hidrotérmico

Dissertação apresentada ao Programa de Pós-Graduação em Engenharia Elétrica da Universidade Federal de Juiz de Fora como requisito parcial à obtenção do título de Mestre em Engenharia Elétrica. Área de concentração: Sistemas de Energia Elétrica

Aprovada em 07 de março de 2024.

BANCA EXAMINADORA

Prof. Dr. André Luis Marques Marcato - Orientador

Universidade Federal de Juiz de Fora

Prof. Dr. André Luiz Diniz Souto Lima - Coorientador

Centro de Pesquisas de Energia Elétrica

Prof. Dr. Erlon Cristian Finardi

Universidade Federal de Santa Catarina

Prof. Dr. João Alberto Passos Filho

Universidade Federal de Juiz de Fora

Profa. Dra. Danielle de Freitas da Silva

Centro de Pesquisas de Energia Elétrica

Juiz de Fora, 26/01/2024.



Documento assinado eletronicamente por **Erlon Cristian Finardi, Usuário Externo**, em 04/03/2024, às 16:03, conforme horário oficial de Brasília, com fundamento no § 3º do art. 4º do [Decreto nº 10.543, de 13 de novembro de 2020](#).



Documento assinado eletronicamente por **Joao Alberto Passos Filho, Professor(a)**, em 07/03/2024, às 16:15, conforme horário oficial de Brasília, com fundamento no § 3º do art. 4º do [Decreto nº 10.543, de 13 de novembro de 2020](#).



Documento assinado eletronicamente por **DANIELLE DE FREITAS DA SILVA, Usuário Externo**, em 07/03/2024, às 16:18, conforme horário oficial de Brasília, com fundamento no § 3º do art. 4º do [Decreto nº 10.543, de 13 de novembro de 2020](#).



Documento assinado eletronicamente por **Andre Luis Marques Marcato, Professor(a)**, em 07/03/2024, às 16:39, conforme horário oficial de Brasília, com fundamento no § 3º do art. 4º do [Decreto nº 10.543, de 13 de novembro de 2020](#).



A autenticidade deste documento pode ser conferida no Portal do SEI-Ufjf (www2.ufjf.br/SEI) através do ícone Conferência de Documentos, informando o código verificador **1681776** e o código CRC **DD3E9CA4**.

*Aos meus pais, Maria de Lourdes do Carmo Silva e Sebastião José da Silva Filho, por
todo apoio e incentivo.*

AGRADECIMENTOS

A Deus que, pelo sublime e imutável amor, me concedeu saúde, força de vontade e incríveis oportunidades pela minha jornada até aqui. Sem Ele, eu nada seria.

Aos meus pais, Maria de Lourdes e Sebastião José, por terem renunciado tantas coisas em suas vidas para fornecer uma educação de qualidade a mim e às minhas irmãs. Agradeço o amor, incentivo e por vibrarem como ninguém com todas as minhas conquistas. Esta, mais uma vez, pertence em totalidade a vocês.

Às minhas irmãs, Taise, Ana e Junia, por se fazerem tão presentes em minha vida e se tornarem as melhores amigas e companhias que eu poderia ter. Agradeço por todo afeto, carinho e compreensão entre nós. Ao meu sobrinho, Guilherme, pela doçura e pela incrível capacidade de trazer alegria para a nossa família.

Ao Pedro Campos Fernandes por se fazer presente mesmo estando há 1000 km de distância. Agradeço a admiração, amor, compreensão, cuidado e por me incentivar para realização de todos os meus sonhos.

Ao meu orientador, professor e amigo, André Luís Marques Marcato, por todo apoio, confiança e paciência durante toda a minha formação, desde a graduação até a conclusão deste trabalho, além de ser o maior responsável pelo meu crescimento acadêmico e profissional.

Ao meu coorientador e professor, André Luiz Diniz Souto Lima, pelo conhecimento compartilhado, pelas contribuições metodológicas e pelas revisões e sugestões no decorrer deste trabalho.

Aos professores Erlon Cristian Finardi e João Alberto Passos Filho, e à Danielle de Freitas da Silva pela disponibilidade e gentileza de participarem da banca de avaliação deste trabalho. À Danielle, agradeço também pelas contribuições valiosíssimas, sobretudo, relacionadas à Geometria Analítica, pelas incontáveis reuniões semanais no decorrer dos últimos meses e pelas palavras de apoio e incentivo constantes.

Ao meu supervisor no CEPEL, Felipe Dias de Rezende Machado, pelos ensinamentos e paciência, principalmente, relacionados à programação. Também agradeço aos demais pesquisadores do CEPEL, especialmente, à Cristiane e à Lilian pelas dúvidas esclarecidas relacionadas ao NEWAVE e ao DECOMP.

Aos amigos da Faculdade de Engenharia Elétrica e do PPEE, em especial, Antônio Sobrinho, Igor Borges, Jeanderson Mingorança, José Carlos Faria, Luiz Rogério, Mateus Lopes, Natália Carneiro e Pâmela Lacerda pelo apoio, companheirismo e conhecimentos compartilhados.

Aos amigos e colegas do ONS, especialmente, à equipe de Programação Diária pelo aprendizado constante e convívio diário.

Por fim, agradeço ao Programa de Pós-Graduação em Engenharia Elétrica e ao Centro de Pesquisas de Energia Elétrica pelo suporte financeiro e técnico para a conclusão deste trabalho.

“Uma vida não basta ser vivida. Ela precisa ser sonhada.”
(Mário Quintana).

RESUMO

A complexidade associada ao planejamento e à programação da operação de um sistema de grande porte, como o brasileiro, é enorme. Isso se deve, principalmente, ao número de usinas hidrelétricas dispostas em cascatas, ao acoplamento temporal entre as decisões, às incertezas associadas às fontes de energia renováveis e ao mercado de energia a ser atendido e aos detalhes dos componentes do sistema. Em geral, para que o problema seja tratável computacionalmente, este é dividido em etapas coordenadas, que definem os estudos de longo, médio e curto prazos. No Brasil, para esses estudos, são utilizados os modelos NEWAVE, DECOMP e DESSEM, respectivamente, desenvolvidos pelo Centro de Pesquisas de Energia Elétrica (CEPEL). A coordenação entre eles é realizada por meio da Função de Custo Futuro (FCF), pela qual os modelos de mais longo prazo transmitem, para os de mais curto prazo, o valor esperado para o custo de operação em função do estado do sistema, incorporando a aversão a risco. Os modelos NEWAVE e DECOMP usam algoritmos baseados em Programação Dinâmica (PD) para cálculo da política operativa. Estes algoritmos constroem iterativamente a FCF como uma função linear por partes por meio da técnica de decomposição de Benders. No decorrer dos algoritmos utilizados por esses modelos, é comum a construção de cortes que se tornam redundantes em iterações futuras. Do ponto de vista de Programação Linear (PL), a presença de restrições redundantes não altera a região de viabilidade, porém pode provocar um esforço excessivo na resolução do problema. Portanto, é fundamental que essas restrições sejam identificadas e eliminadas. Isso não apenas simplifica o problema, mas também melhora a eficiência computacional, reduz a probabilidade de soluções múltiplas e mantém a estabilidade numérica, contribuindo para uma abordagem mais eficaz e robusta dos modelos. Além disso, a partir da FCF fornecida pelos modelos de mais longo prazo são inseridas ao modelo de menor prazo informações, sobretudo econômicas, que podem ocasionar operações não esperadas e desvios significativos com relação aos valores da água das usinas hidrelétricas. Dessa forma, este trabalho aplica uma estratégia genérica para determinação de cortes redundantes da FCF. Após a definição desses cortes, propõe-se uma metodologia para a definição do que se chama de região de atividade dos cortes, aplicando conceitos de Geometria Analítica. Em seguida, define-se o cálculo da distância entre pontos do espaço de estados e entre determinado ponto e a região de atividade de cada corte. Esses desenvolvimentos permitem avaliar as distâncias entre os pontos de acoplamento dos modelos em que os cortes foram construídos e foram utilizados ao consultarem a FCF associada a um mesmo instante de tempo. Todas as análises foram realizadas utilizando exemplos tutoriais e casos oficiais dos modelos para serem validadas. Assim, os resultados contribuem para o aperfeiçoamento do processo atual de acoplamento entre os modelos.

Palavras-chave: Função de Custo Futuro. Programação Linear. Restrições Redundantes. Geometria Analítica. Região de Atividade.

ABSTRACT

The complexity associated with planning and scheduling the operation of a large system such as Brazil's is enormous. This is mainly due to the number of hydroelectric plants arranged in cascades, the temporal coupling between decisions, the uncertainties associated with renewable energy sources and the energy market to be served, and the details of the system components. In general, to make the problem computationally tractable, it is divided into coordinated stages, which define long, medium and short-term studies. In Brazil, these studies use the NEWAVE, DECOMP and DESSEM models, respectively, developed by the Electric Energy Research Center (CEPEL). Coordination between them is carried out through the cost to go function (FCF), whereby the longer-term models transmit to the shorter-term models the expected value for the operation cost as a function of the state of the system, incorporating risk aversion. The NEWAVE and DECOMP models use algorithms based on Dynamic Programming (DP) to calculate the operating policy. These algorithms iteratively construct the FCF as a piecewise linear function using the Benders decomposition technique. In the course of the algorithms used by these models, it is common to construct cuts that become redundant in future iterations. From the point of view of Linear Programming (LP), the presence of redundant constraints does not alter the feasibility region, but can cause excessive effort in solving the problem. It is therefore essential that these constraints are identified and eliminated. This not only simplifies the problem, but also improves computational efficiency, reduces the probability of multiple solutions and maintains numerical stability, contributing to a more effective and robust approach to models. Furthermore, from the FCF provided by the longer-term models, information is inserted into the shorter-term model, especially economic information, which can lead to unexpected operations and significant deviations from the water values of the hydroelectric plants. This paper therefore applies a generic strategy for determining redundant FCF cuts. After defining these cuts, a methodology is proposed for defining what is called the region of activity of the cuts, applying concepts from Analytical Geometry. Next, the calculation of the distance between points in the state space and between a given point and the region of activity of each cut is defined. These developments make it possible to evaluate the distances between the coupling points of the models in which the cuts were built and were used when consulting the FCF associated with the same instant of time. All the analyses were carried out using tutorial examples and official cases from the models in order to be validated. The results thus contribute to improving the current process of coupling between models.

Key-words: Cost to go function. Linear programming. Redundant constraints. Analytic geometry. Dykstra algorithm. Region of activity.

LISTA DE ILUSTRAÇÕES

Figura 1 – Capacidade instalada do SIN.	19
Figura 2 – Dilema do operador.	21
Figura 3 – Função de custo total.	22
Figura 4 – Cadeia de modelos energéticos.	23
Figura 5 – Representação temporal do DECOMP.	24
Figura 6 – Representação da árvore de cenários do processo estocástico.	40
Figura 7 – Valor da água de uma usina hidrelétrica.	44
Figura 8 – FPHA e FCF para uma usina hidrelétrica.	45
Figura 9 – Custo incremental de geração hidráulica para o caso em que a UHE bate no ponto de quebra da FPHA.	45
Figura 10 – Custo incremental de geração hidráulica para o caso em que a UHE bate no ponto de quebra da FCF.	46
Figura 11 – Custo incremental de geração hidráulica.	46
Figura 12 – Características dos modelos NEWAVE, DECOMP e DESSEM.	47
Figura 13 – Etapa <i>forward</i>	50
Figura 14 – Etapa <i>backward</i>	51
Figura 15 – Etapas <i>forward</i> e <i>backward</i> na PDDE.	53
Figura 16 – Estratégia de solução do DESSEM.	56
Figura 17 – Representação esquemática do impacto do tempo de viagem no final do horizonte do DESSEM.	61
Figura 18 – Custo futuro e o ponto de operação de acoplamento do DESSEM.	63
Figura 19 – Conjunto convexo.	64
Figura 20 – Função convexa.	65
Figura 21 – Hiperplano.	66
Figura 22 – Semiespaço.	67
Figura 23 – Projeção do ponto P_0 no hiperplano H	68
Figura 24 – Distância de um ponto a um semiespaço.	69
Figura 25 – Região viável original para os valores de α	73
Figura 26 – Restrição redundante.	74
Figura 27 – Restrição não redundante.	74
Figura 28 – Exemplo em \mathbb{R}^3	75
Figura 29 – Polítopo constituído pelos semiespaços S_i e S_j	78
Figura 30 – Reta que define o hiperplano de suporte para $\mathcal{R}_{i,j}^{n-1}$	79
Figura 31 – Polítopo constituído de k semiespaços.	80
Figura 32 – Exemplo ilustrativo.	81
Figura 33 – Faces de dimensão $n - 1$ de S_1 em relação a S_2 e S_3	82
Figura 34 – Face \mathcal{F}_1^1	82
Figura 35 – Região de atividade do polítopo P em S_1 em relação a S_2 e S_3	83

Figura 36 – Região de atividade do polítopo P em S_1	83
Figura 37 – Avaliação do acoplamento entre os modelos DECOMP e DESSEM.	89
Figura 38 – Diagrama das usinas de Corumbá.	90
Figura 39 – Operação das usinas de Corumbá III e IV.	91
Figura 40 – Região de atividade do corte #30 - Análise das usinas de Corumbá.	98
Figura 41 – Diagrama da usina Mauá.	99
Figura 42 – Restrição de armazenamento mínimo adicionada ao <code>operuh.dat</code>	100
Figura 43 – Inviabilidades reportadas após a inclusão da restrição de armazenamento mínimo para a usina Mauá.	101
Figura 44 – Volume final (em hm^3) da usina Mauá ao longo da semana operativa.	103
Figura 45 – Abril/2021.	109
Figura 46 – Agosto/2021.	109
Figura 47 – Dezembro/2021.	110
Figura 48 – Março/2023.	110
Figura 49 – Julho/2023.	111
Figura 50 – Novembro/2023.	111
Figura 51 – Exemplo cubo.	131
Figura 52 – Exemplo cubo (pontos p_1 e p_2).	131
Figura 53 – Exemplo cubo (ponto p_1 , $i = 1$ e $k = 1$).	132
Figura 54 – Exemplo cubo (ponto p_1 , $i = 2$ e $k = 2$).	132
Figura 55 – Exemplo cubo (ponto p_1 , $i = 4$ e $k = 4$).	133
Figura 56 – Exemplo cubo (ponto p_1 , $i = 5$ e $k = 5$).	133
Figura 57 – Exemplo cubo (ponto p_2 , $i = 1$ e $k = 1$).	134
Figura 58 – Exemplo cubo (ponto p_2 , $i = 2$ e $k = 2$).	134
Figura 59 – Exemplo cubo (ponto p_2 , $i = 4$ e $k = 4$).	135
Figura 60 – Exemplo cubo (ponto p_2 , $i = 5$ e $k = 5$).	135
Figura 61 – Exemplo cubo (ponto p_2 , $i = 6$ e $k = 6$).	136

LISTA DE TABELAS

Tabela 1 – Representação dos componentes do sistema nos modelos NEWAVE, DECOMP e DESSEM.	47
Tabela 2 – Restrições consideradas pelos modelos NEWAVE, DECOMP e DESSEM.	48
Tabela 3 – Identificação de cortes redundantes NEWAVE/DECOMP (2021).	86
Tabela 4 – Identificação de cortes redundantes NEWAVE/DECOMP (2023).	86
Tabela 5 – Identificação de cortes redundantes DECOMP/DESSEM.	88
Tabela 6 – Valores da água para as usinas Corumbá I, Corumbá III e Corumbá IV.	91
Tabela 7 – Multiplicadores de Lagrange associados à cada corte ativo dos modelos DECOMP e DESSEM.	92
Tabela 8 – Valores da água do corte ativo da FCF do DECOMP acessado pelo DESSEM (Parte 1).	92
Tabela 9 – Valores da água do corte ativo da FCF do DECOMP acessado pelo DESSEM (Parte 2).	93
Tabela 10 – Diferenças nos valores da água dos cortes ativos de cada modelo.	94
Tabela 11 – Distância entre os pontos de operação DESSEM/DECOMP.	95
Tabela 12 – Distância entre os pontos de operação do DECOMP e do DESSEM e a região de atividade de cada corte.	96
Tabela 13 – Distância ponderada entre o ponto de acoplamento do DESSEM e a região de atividade dos cortes ativos do DECOMP.	97
Tabela 14 – Distância entre o ponto de operação do DESSEM e a região de atividade de cada corte não redundante - Análise da usina Mauá.	100
Tabela 15 – Distância entre os pontos de operação DESSEM/DECOMP ao longo da semana operativa.	102
Tabela 16 – Cortes ativos no DESSEM ao longo da semana operativa.	102
Tabela 17 – Armazenamentos finais e CMH ao longo da semana operativa.	103
Tabela 18 – Distância entre os pontos de operação do DESSEM e a região de atividade de cada corte (30/07/2022 a 02/08/2022).	104
Tabela 19 – Distância entre os pontos de operação do DESSEM e a região de atividade de cada corte (03/08/2022 a 05/08/2022).	105
Tabela 20 – Casos analisados.	106
Tabela 21 – Cortes ativos nos modelos DECOMP e DESSEM (2021).	107
Tabela 22 – Cortes ativos nos modelos DECOMP e DESSEM (2023).	107
Tabela 23 – Distância entre os pontos de operação do DECOMP e do DESSEM (2021).	108
Tabela 24 – Distância entre os pontos de operação do DECOMP e do DESSEM (2023).	108
Tabela 25 – Distância entre os pontos de operação do DECOMP e a cada iteração do DESSEM.	113

Tabela 26 – Cortes ativos a cada iteração do DESSEM.	114
Tabela 27 – Distância entre o ponto de operação a cada iteração do DESSEM até a região de atividade dos cortes ativos do DECOMP (28/03/2021). . . .	114
Tabela 28 – Distância entre o ponto de operação a cada iteração do DESSEM até a região de atividade dos cortes ativos do DECOMP (01/08/2021). . . .	115
Tabela 29 – Distância entre o ponto de operação a cada iteração do DESSEM até a região de atividade dos cortes ativos do DECOMP (27/11/2021). . . .	115
Tabela 30 – Distância entre o ponto de operação a cada iteração do DESSEM até a região de atividade dos cortes ativos do DECOMP (26/02/2023). . . .	115
Tabela 31 – Distância entre o ponto de operação a cada iteração do DESSEM até a região de atividade dos cortes ativos do DECOMP (01/07/2023). . . .	116
Tabela 32 – Distância entre o ponto de operação a cada iteração do DESSEM até a região de atividade dos cortes ativos do DECOMP (29/10/2023). . . .	116

LISTA DE ABREVIATURAS E SIGLAS

ANA	Agência Nacional de Águas e Saneamento Básico
ANEEL	Agência Nacional de Energia Elétrica
CCEE	Câmara de Comercialização de Energia Elétrica
CEPEL	Centro de Pesquisas de Energia Elétrica
CMH	Custo Marginal das Usinas Hidrelétricas
CMO	Custo Marginal da Operação
ENA	Energia Natural Afluente
EPE	Empresa de Pesquisa Energética
FCF	Função de Custo Futuro
FP	<i>Feasibility Pump</i>
FPH	Função de Produção Hidráulica
FPHA	Função de Produção Hidráulica Aproximada
GEE	Gases de Efeito Estufa
ONS	Operador Nacional do Sistema Elétrico
SIN	Sistema Interligado Nacional
PD	Programação Dinâmica
PDDE	Programação Dinâmica Dual Estocástica
PDD	Programação Dinâmica Dual
PDE	Programação Dinâmica Estocástica
PL	Programação Linear
PLD	Preço de Liquidação das Diferenças
PLIM	Programação Linear Inteira Mista
PMO	Programa Mensal da Operação Energética
PPL	Problema de Programação Linear
REE	Reservatórios Equivalentes de Energia

SEB Sistema Eletroenergético Brasileiro

UCT *Unit Commitment* Térmico

SUMÁRIO

1	INTRODUÇÃO	18
1.1	CONSIDERAÇÕES INICIAIS	18
1.2	A CADEIA DE MODELOS ENERGÉTICOS	23
1.3	MOTIVAÇÃO	25
1.4	OBJETIVOS	26
1.5	PUBLICAÇÕES DECORRENTES	28
1.6	ESTRUTURA DO DOCUMENTO	28
2	REVISÃO BIBLIOGRÁFICA	30
2.1	ELIMINAÇÃO OU SELEÇÃO DE RESTRIÇÕES	30
2.2	ACOPLAMENTO ENTRE ESTUDOS DE CURTO, MÉDIO E LONGO PRAZOS	33
2.3	ANÁLISE DA FUNÇÃO DE CUSTO FUTURO	36
3	PROBLEMA DE COORDENAÇÃO HIDROTÉRMICA	39
3.1	FORMULAÇÃO MATEMÁTICA	39
3.1.1	Função Objetivo	40
3.1.2	Atendimento à Demanda	41
3.1.3	Balço Hídrico	41
3.1.4	Função de Produção Hidrelétrica	42
3.1.5	Função de Custo Futuro	42
3.1.5.1	Valor da Água de uma Usina Hidrelétrica	43
3.1.5.2	Custo de Geração de uma Usina Hidrelétrica	44
3.2	FUNCIONALIDADES GERAIS DOS MODELOS NEWAVE, DECOMP E DESSEM	47
4	ESTRATÉGIAS DE SOLUÇÃO DOS MODELOS NEWAVE, DE- COMP E DESSEM	49
4.1	TÉCNICAS DE PROGRAMAÇÃO DINÂMICA	49
4.1.1	Considerações Iniciais	49
4.1.2	Programação Dinâmica Dual (PDD)	50
4.1.2.1	Estratégias de Aceleração do Processo de Convergência da PDD	52
4.1.3	Programação Dinâmica Dual Estocástica (PDDE)	52
4.1.3.1	Critérios de Convergência da PDDE	54
4.2	PROCESSO DE SOLUÇÃO DO MODELO DESSEM	55
4.2.1	Estratégia de Eliminação de Cortes no DESSEM	56

5	ACOPLAMENTO ENTRE ESTUDOS DE LONGO/MÉDIO E MÉDIO/CURTO PRAZOS	59
5.1	ACOPLAMENTO ENTRE NEWAVE/DECOMP	59
5.2	ACOPLAMENTO ENTRE DECOMP/DESSEM	61
6	METODOLOGIA PROPOSTA	64
6.1	CONCEITOS DE GEOMETRIA ANALÍTICA	64
6.1.1	Conjunto Convexo	64
6.1.2	Função Convexa	65
6.1.3	Ponto	65
6.1.4	Hiperplano	65
6.1.5	Semiespaço	66
6.1.6	Conjunto Poliedral	66
6.1.7	Polítopo Convexo	67
6.1.8	Projeção	68
6.1.8.1	De um Ponto em um Hiperplano	68
6.1.8.2	De um Ponto em um Semiespaço	69
6.1.8.3	De um Ponto em um Polítopo	70
6.1.9	Distância	72
6.2	ALGORITMO DE ELIMINAÇÃO DE CORTES	72
6.3	REGIÃO DE ATIVIDADE DOS CORTES	75
6.3.1	Definição da Região de Atividade	76
6.3.2	Exemplo Ilustrativo	81
7	RESULTADOS COMPUTACIONAIS	85
7.1	ESTRATÉGIA PARA DETERMINAÇÃO DE CORTES REDUNDANTES	85
7.1.1	DECOMP/NEWAVE	85
7.1.2	DESSEM/DECOMP	87
7.2	ANÁLISE DA REGIÃO DE ATIVIDADE DOS CORTES	88
7.2.1	Caso DESSEM 03/08/2022	89
7.2.1.1	Cortes Ativos	91
7.2.1.2	Valores da Água	92
7.2.1.3	Distância Entre Pontos de Operação	94
7.2.1.4	Distância Entre Ponto de Operação e a Região de Atividade dos Cortes	96
7.2.1.5	Análise das Usinas Corumbá I, III e IV	97
7.2.1.6	Análise da Usina Mauá	98
7.2.1.7	Análise dos Demais Dias da Semana Operativa	101
7.2.2	Sensibilidade dos Cortes da FCF do DECOMP em Outros Casos do DESSEM	106
7.2.2.1	Cortes Ativos	106

7.2.2.2	Análise das Distâncias	107
7.2.3	Análise do Impacto das Restrições de <i>Unit Commitment</i> e de Rede Elétrica no DESSEM	112
8	CONSIDERAÇÕES FINAIS	117
8.1	CONCLUSÕES	117
8.2	TRABALHOS FUTUROS	119
	 REFERÊNCIAS	 121
	 APÊNDICE A – Pseudo-Código do Algoritmo de Dykstra	 130
	 APÊNDICE B – Exemplo – Algoritmo de Dykstra	 131

1 INTRODUÇÃO

Neste capítulo são apresentadas as considerações iniciais, as motivações, os objetivos gerais e específicos deste estudo, as publicações decorrentes deste trabalho e, por fim a estrutura deste documento.

1.1 CONSIDERAÇÕES INICIAIS

O consumo de energia elétrica é inerente ao desenvolvimento socioeconômico e tecnológico de determinado país. Neste cenário, a transição para uma economia de baixo carbono é essencial. Assim, será possível reduzir a dependência dos combustíveis fósseis, isto é, que não são renováveis e emitem gases de efeito estufa (GEE) que contribuem para as mudanças climáticas, e investir em fontes renováveis, como eólicas, hidrelétricas e solares, para a expansão dos sistemas de energia elétrica (Fragkos *et al.*, 2020).

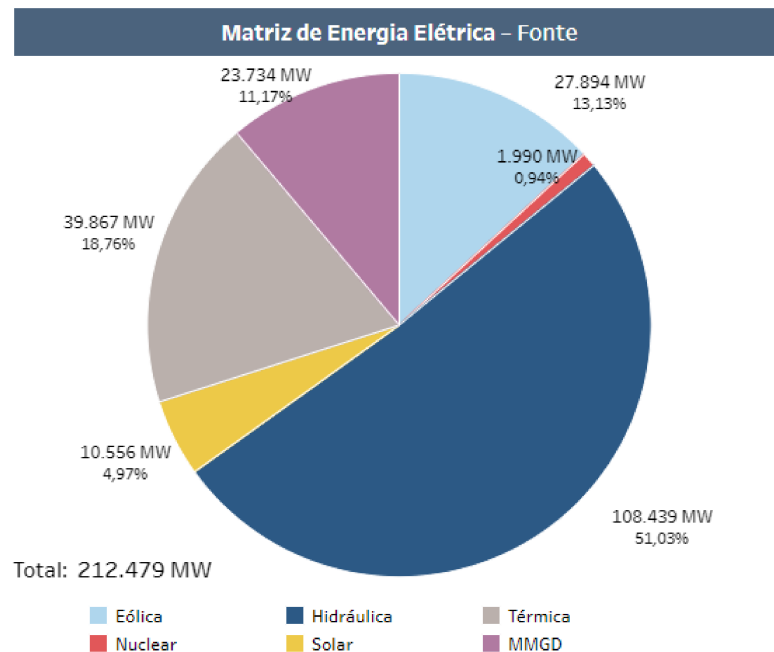
A transição energética mundial envolve, não apenas o aumento da participação de fontes renováveis, mas também ações para aumentar a eficiência energética a fim de reduzir o consumo de energia elétrica (Gielen *et al.*, 2019; Bogdanov *et al.*, 2021). Sendo assim, o planejamento e a programação da operação de grandes sistemas devem superar esses desafios com ferramentas computacionais robustas capazes de lidar com alguns aspectos específicos, por exemplo:

- Intermittência de curto prazo associada às fontes renováveis, como eólicas e solares;
- Incerteza das fontes primárias necessárias para a geração de energia elétrica, como eólica, hidráulica e solar;
- Gestão de armazenamento de energia elétrica, visto que os sistemas devem ser capazes de absorver mudanças acentuadas e rápidas de carga e de geração proveniente dos parques eólicos e fotovoltaicos;
- Expansão da micro e mini geração distribuída;
- Oportunidades de remuneração por novos serviços ancilares;
- Gerenciamento pelo lado da demanda;
- Preservação dos níveis de armazenamento das usinas hidrelétricas para maior produtividade; e,
- Redução da emissão de GEE e, conseqüentemente, do uso de combustíveis fósseis das usinas termelétricas.

Assim, o despacho hidro-termo-eólico de sistemas elétricos de grande porte, como o Brasileiro, é altamente complexo (Souza *et al.*, 2014). O Sistema Interligado Nacional (SIN) tem características que o diferencia dos demais sistemas elétricos, como a predominância de fontes renováveis e a sua dimensão continental. A Figura 1 apresenta a capacidade

instalada do SIN em 2023 e a representatividade por tipo de fonte, sendo as usinas eólicas e hidrelétricas responsáveis por aproximadamente 64% da oferta de energia elétrica do país (ONS, 2023).

Figura 1 – Capacidade instalada do SIN.



Por um lado, a dimensão do SIN proporciona a vantagem de dispor de bacias hidrográficas com diferentes regimes hidrológicos e regiões com diferentes regimes de ventos, que se complementam (Prado, 2021). Por outro, torna-se necessário manter, planejar e operar um sistema de grande porte, composto por centenas de unidades geradoras (eólicas, hidráulicas, solares e térmicas), interligadas por uma extensa rede com mais de 180.000 km de linhas de transmissão, de múltiplos proprietários.

Em sistemas compostos estritamente por usinas térmicas, o despacho é definido pela combinação das plantas que minimizem os custos dos combustíveis. Por outro lado, a coordenação de sistemas hidro-termo-eólicos, como o SIN, é definida como um problema desafiador e de grande porte (Marcato, 2002), com características específicas, como o acoplamento espacial e temporal, a possibilidade de intercâmbio de energia entre regiões distintas e a natureza estocástica das fontes renováveis.

Desse modo, o acoplamento espacial decorre da disposição em cascata ao longo dos rios nas diferentes bacias hidrográficas em que se encontram as usinas hidrelétricas. De acordo com a Agência Nacional de Águas e Saneamento Básico (ANA), o Brasil é composto por 12 regiões hidrográficas. Assim, diferentemente das usinas térmicas que apresentam operação independente, a operação de determinada usina hidrelétrica interfere diretamente na operação das usinas hidrelétricas de jusante (de Queiroz, 2016).

O acoplamento temporal está associado às consequências em períodos subsequentes da decisão pelo uso ou não da água armazenada nos reservatórios em determinado período. Dessa forma, embora as usinas hidrelétricas, a priori, não possuam custos diretos de operação, existe um custo de oportunidade associado ao armazenamento da água nos reservatórios que reflete o benefício da produção de energia elétrica no futuro (de Matos *et al.*, 2008).

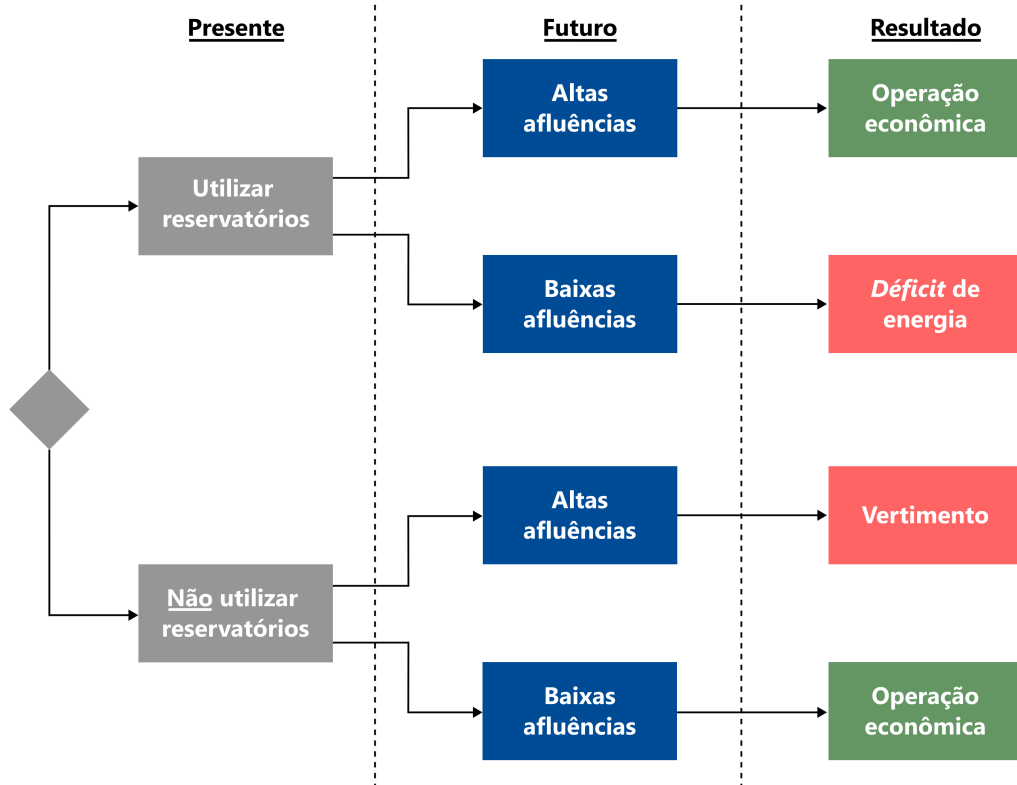
O intercâmbio de energia ocorre por meio dos grandes troncos de transmissão que interligam os subsistemas. Dessa forma, torna-se possível obter vantagens da diversidade hidrológica entre as diversas bacias hidrográficas, em virtude dos regimes hidrológicos complementares, além dos regimes de ventos diversos. Essa complementaridade hidro-eólica entre regiões proporciona, além da redução do custo de operação, o aumento da confiabilidade do sistema (Finardi *et al.*, 2020).

A natureza estocástica das fontes de energia renovável está associada às incertezas das fontes primárias para a geração de energia elétrica. Para as usinas hidrelétricas, a incerteza está relacionada às afluições futuras, tornando-se mais significativa quanto maior for o horizonte de estudo. Já para as usinas eólicas e solares, a incerteza está associada à alta variabilidade na produção de energia elétrica a curto prazo, devido às baixas controlabilidade e previsibilidade dessas fontes (Widén *et al.*, 2015; Engeland *et al.*, 2017). Por fim, há ainda as incertezas associadas à demanda de energia elétrica no futuro.

Portanto, o custo de operação do sistema está diretamente relacionado ao gerenciamento dos recursos hídricos. Assim, mesmo em períodos com condições hidrológicas desfavoráveis, é possível suprir a demanda de energia do SIN predominantemente a partir das usinas hidrelétricas, devido à capacidade de armazenamento dos reservatórios e do histórico de vazões naturais afluentes que possibilitam regularizar as vazões defluentes ao longo dos períodos.

O gerenciamento dos recursos hídricos está associado à geração de energia elétrica nos reservatórios das usinas hidrelétricas e ao atendimento dos usos múltiplos da água, como o consumo, a irrigação, a navegação para transporte e lazer, dentre outros. A Figura 2 ilustra o processo de decisão associado ao uso dos recursos hídricos para a geração de energia elétrica.

Figura 2 – Dilema do operador.



Fonte: Adaptado de (Souza *et al.*, 2014).

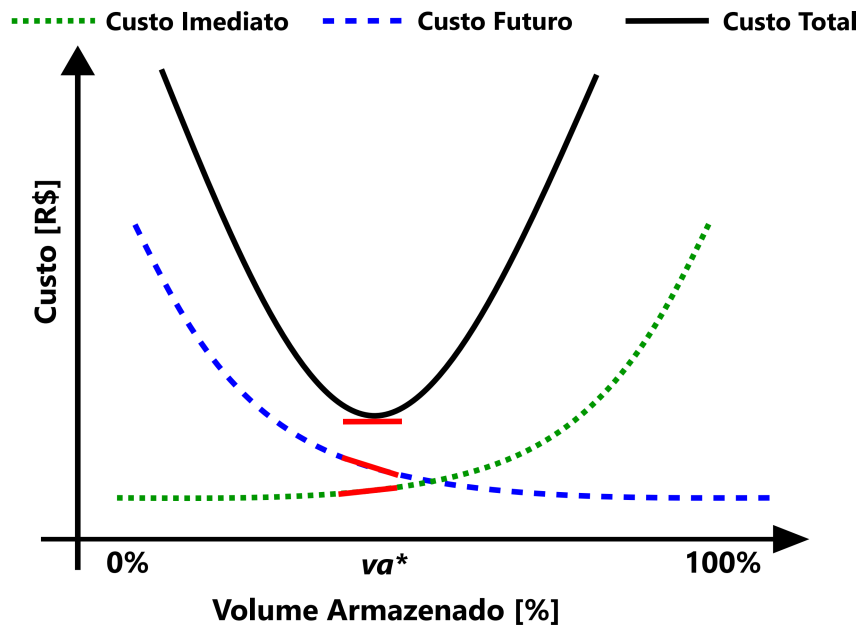
O processo de decisão considera as incertezas hidrológicas e meteorológicas. É equivocada a decisão, no presente, de se utilizar, preferencialmente, a água armazenada nos reservatórios se no futuro ocorrerem baixas afluências. Nesse caso, o atendimento à demanda será realizado pelas usinas térmicas com custos potencialmente elevados ou até mesmo interrupção do fornecimento de energia elétrica.

Por outro lado, caso a decisão seja pelo maior uso das usinas térmicas no presente, conservando elevados os níveis dos reservatórios, e ocorrerem altas afluências no futuro, poderá acontecer vertimentos e, conseqüentemente, desperdício desse recurso. Por essa razão, o custo de operação, ilustrado na Figura 3, é composto por duas parcelas, os custos imediato e futuro, que variam em função dos níveis de armazenamento dos reservatórios.

Portanto, utilizar a água armazenada nos reservatórios no presente reduz o custo imediato, pois é necessário menor acionamento de usinas térmicas para atendimento à demanda, porém leva a maiores custos futuros esperados. Do contrário, ao preservar a água armazenada nos reservatórios para utilizar as usinas térmicas, o custo no presente é elevado ao passo que o custo futuro reduz. Para superar esse impasse, é fundamental adotar uma de operação que considere não apenas a minimização dos custos imediatos, mas também dos custos futuros.

No que se refere a esses últimos, é possível incorporar uma função que avalie o custo esperado ao atingir determinado nível de armazenamento nos reservatórios ao fim

Figura 3 – Função de custo total.



Fonte: Adaptado de (Fernandes, 2018).

do horizonte de estudo. Essa função é conhecida como Função de Custo Futuro (FCF). A consideração da FCF no processo de decisão permite uma abordagem mais abrangente, que equilibra a demanda imediata de fornecimento de energia com a necessidade de preservar os recursos hídricos para possíveis cenários de condições hidrológicas desfavoráveis.

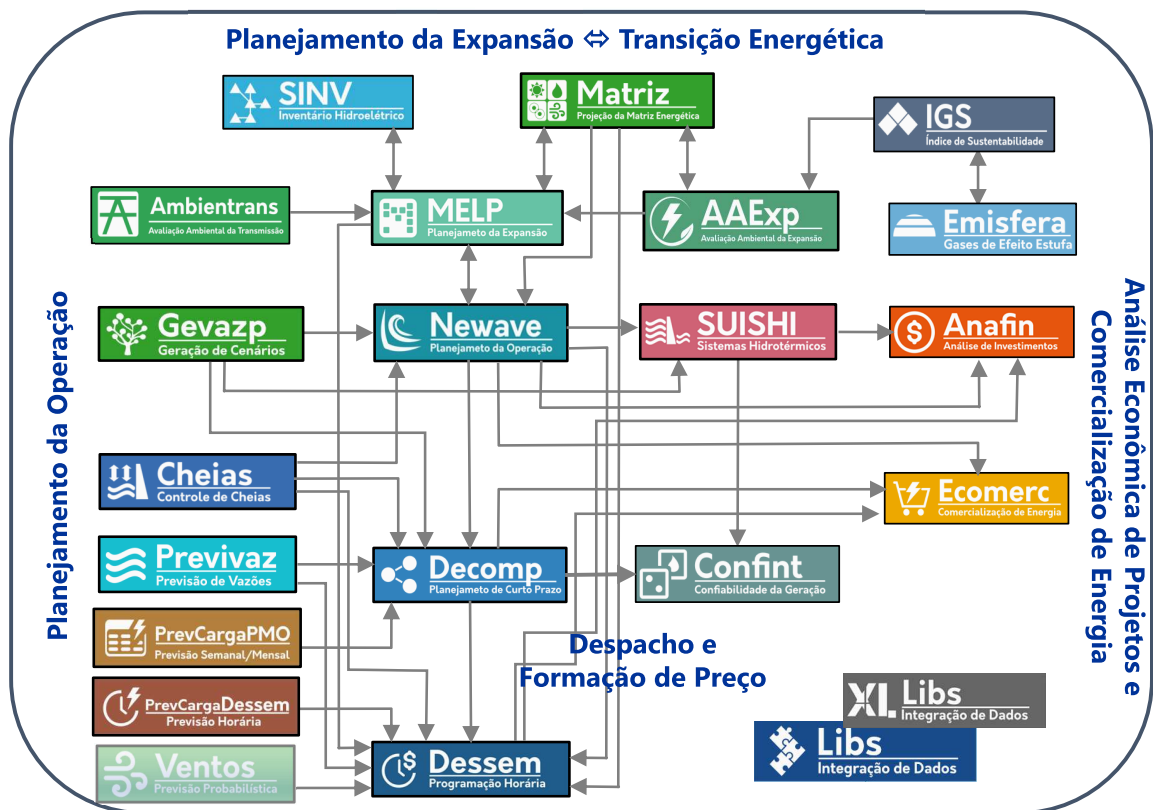
Dessa forma, o problema de despacho hidro-termo-eólico determina, para cada período do horizonte de estudo, a política operativa dos reservatórios e das unidades geradoras que minimizem os custos operacionais e atendam aos critérios de confiabilidade, qualidade e segurança. Em geral, para que o problema seja tratável computacionalmente, este é dividido em etapas coordenadas com períodos e particularidades na representação dos componentes do sistema distintos. Em diversos países, estas etapas definem os estudos de longo, médio e curto prazos (Maceiral *et al.*, 2018).

No Brasil, para os estudos de longo/médio, curto e curtíssimo prazos são utilizados oficialmente os modelos NEWAVE, DECOMP e DESSEM, respectivamente. Esses modelos foram desenvolvidos pelo Centro de Pesquisas de Energia Elétrica (CEPEL), homologados pela Agência Nacional de Energia Elétrica (ANEEL) e são oficiais porque diversos Agentes participantes do mercado (comercializadoras, distribuidoras, geradoras e transmissoras), além do Operador Nacional do Sistema Elétrico (ONS), da Câmara de Comercialização de Energia Elétrica (CCEE), da Empresa de Pesquisa Energética (EPE), dentre outros, os validaram.

1.2 A CADEIA DE MODELOS ENERGÉTICOS

A Figura 4 apresenta a cadeia de modelos para o planejamento da expansão da geração e da operação energética, desenvolvidos pelo CEPEL. Tradicionalmente, na expansão são considerados horizontes de estudo mais longos, superiores a 10 anos. Já o planejamento e a programação da operação do SIN são representados por horizontes de estudo mais curtos, diários a médio prazo (até cinco anos), e são utilizados os modelos NEWAVE, DECOMP e DESSEM (Maceira *et al.*, 2002)¹.

Figura 4 – Cadeia de modelos energéticos.



Fonte: CEPEL (2023b).

O NEWAVE é adotado, oficialmente, para os estudos de longo prazo. O horizonte de estudo é, tradicionalmente, de cinco anos discretizados em etapas mensais, podendo haver períodos de pré e pós estudo. As etapas de pré e pós estudos são períodos estáticos para fins de perdas de influências do armazenamento inicial e do custo futuro nulo do último período, respectivamente. As incertezas associadas às vazões afluentes são representadas através de cenários sintéticos, gerados a partir do modelo autorregressivo periódico.

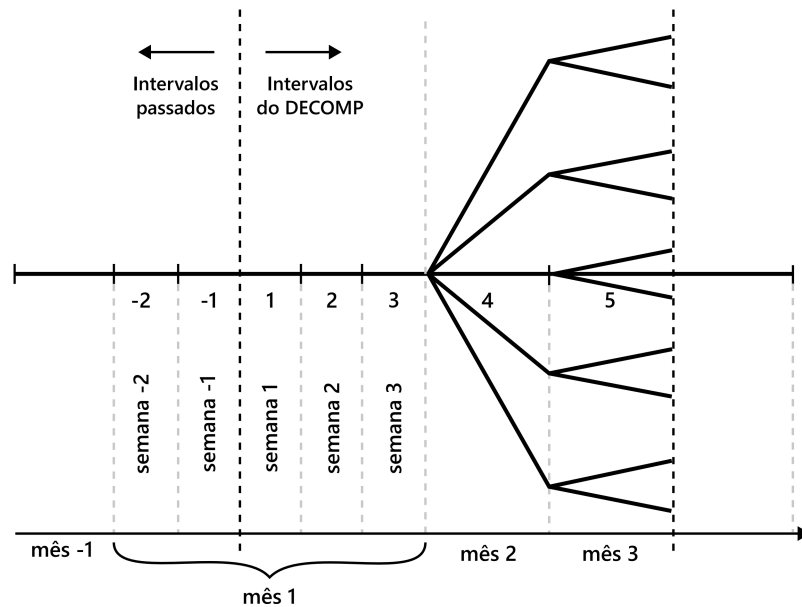
As usinas hidrelétricas são representadas, até então, de maneira simplificada a partir de reservatórios equivalentes de energia (REE). Desde janeiro de 2018, o SIN é representado por doze REEs. Além disso, as não linearidades são consideradas a partir

¹ Neste trabalho, será utilizada a convenção de estudos de longo, médio e curto prazos para referenciar os modelos NEWAVE, DECOMP e DESSEM, respectivamente.

de parábolas de correção. O NEWAVE possui quatro módulos básicos: i) construção dos REEs; ii) geração de séries sintéticas; iii) cálculo da política; e, iv) simulação da operação. No módulo (iii) é realizado o cálculo da política de operação do SIN a partir do algoritmo de Programação Dinâmica Dual Estocástica – PDDE (do inglês, *Stochastic Dual Dynamic Programming*), proposta por Pereira & Pinto (1991), considerando a aversão ao risco.

Para estudos de médio prazo, é adotado o modelo DECOMP. Nesse caso, o horizonte de estudo, oficialmente, é de dois meses, conforme apresenta a Figura 5. Assim, o primeiro mês é discretizado em etapas semanais e as aflúncias às usinas hidrelétricas são representadas de maneira determinística. Já o segundo mês é representado de modo estocástico a partir de uma árvore de cenários. Em ambos os períodos, mensal e semanal, é adotada a representação em patamares de carga para cada subsistema.

Figura 5 – Representação temporal do DECOMP.



Fonte: CEPEL (2023b).

No DECOMP, as usinas hidrelétricas são representadas de maneira individualizada, com as respectivas não linearidades de suas funções de produção. As usinas térmicas (convencionais e de despacho antecipado), as estações elevatórias, os intercâmbios entre subsistemas, assim como as restrições internas aos subsistemas, são representados. Além disso, o DECOMP utiliza o algoritmo de Programação Dinâmica Dual – PDD (do inglês, *Dual Dynamic Programming*) para resolução do problema multietápico.

A partir de janeiro de 2020 e de janeiro de 2021, o ONS e a CCEE adotaram, oficialmente, o modelo DESSEM para a proposta de despacho eletroenergético do SIN e para o cálculo do Preço de Liquidação das Diferenças (PLD), respectivamente. O modelo de curto prazo possui horizonte de até sete dias e discretizações semi-horária para o primeiro dia e por patamares cronológicos para os demais. A rede elétrica é considerada

através do fluxo de potência linearizado e, além disso, as restrições de limites de fluxos nas linhas de transmissão e limites adicionais de segurança da rede elétrica são consideradas.

As restrições associadas às usinas hidrelétricas e térmicas são representadas em detalhes. O DESSEM não considera incertezas para as afluências futuras, sendo essas representadas de maneira determinística. Além disso, são representadas as restrições de *unit commitment* associadas às unidades geradoras das usinas térmicas (mínimo tempo ligada e desligada, trajetórias de acionamento e desligamento e rampas para tomada e alívio de carga). Por esta razão, o DESSEM adota o algoritmo de Programação Linear Inteira Mista – PLIM (do inglês, *Mixed Integer Linear Programming*) para a resolução do problema.

A coordenação entre os diferentes estudos é realizada por meio da FCF, pela qual os modelos de mais longo prazo transmitem, para os de mais curto prazo, os valores da água e o valor esperado para o custo de operação em função do estado dos reservatórios (níveis de armazenamento e afluências passadas), incorporando a aversão ao risco (Maceira *et al.*, 2015). Os algoritmos utilizados pelos modelos DECOMP e NEWAVE (PDD e PDDE, respectivamente) usam a técnica de decomposição de Benders (Geoffrion, 1972) e, portanto, constroem iterativamente a FCF como uma função linear por partes.

1.3 MOTIVAÇÃO

O despacho hidro-termo-eólico constitui um dos problemas mais importantes na área de sistemas elétricos de potência. Contudo, considerar todos os aspectos, incluindo a representação detalhada de todos os componentes do sistema e de incertezas, em um único problema é computacionalmente inviável. Nesse sentido, o problema é, frequentemente, dividido em etapas coordenadas, cada uma com horizontes e discretizações específicas, além de representações distintas dos componentes do sistema.

A coordenação entre os modelos NEWAVE, DECOMP e DESSEM, utilizados para o planejamento e a programação da operação do SIN, é realizada por meio da FCF. Os algoritmos de Programação Dinâmica Dual (PDD) utilizados pelos modelos de longo e médio prazos constroem a FCF por meio da técnica de decomposição de Benders. Em ambos os modelos, é comum a construção, sobretudo nas primeiras iterações, de cortes que se tornam redundantes em iterações futuras. A presença dessas restrições não invalida a solução do problema, mas pode aumentar a complexidade computacional e o tempo de resolução.

Portanto, estratégias para eliminação ou seleção de cortes podem ser úteis para acelerar a convergência destes algoritmos (Guigues & Bandarra, 2019). Alguns desses métodos têm a finalidade de identificar e, conseqüentemente, eliminar as restrições do Problema de Programação Linear (PPL) que são dominadas em todo o espaço de solução. Por outro lado, outras estratégias aplicam algum critério para selecionar determinado

conjunto de restrições, de modo a reduzir a dimensão, sem comprometer a solução do PPL original.

Especialmente no caso da FCF, é essencial que essas restrições sejam identificadas e eliminadas, pois a presença destas gera um esforço computacional excessivo tanto na resolução dos subproblemas de programação linear em que os cortes são construídos, como na resolução do problema de menor prazo, que utiliza estes cortes para a definição do valor esperado para o custo futuro de operação. Na literatura, diversas estratégias foram propostas ao longo dos anos, todas com o propósito de tornar mais eficiente a resolução do problema (Shapiro *et al.*, 2011; de Matos *et al.*, 2015; Brandi *et al.*, 2015).

Além disso, há uma lacuna de estudos acerca da caracterização da FCF e que forneçam análises mais detalhadas no âmbito analítico e conceitual. Essas análises são fundamentais, pois a partir da FCF construída pelos modelos de mais longo prazo são inseridas ao modelo de menor prazo informações, sobretudo, econômicas que podem ocasionar operações não esperadas. Por exemplo, o caso emblemático, ocorrido em agosto de 2022, em que houve um descolamento entre os custos marginais da operação (CMO) dos modelos DECOMP e DESSEM e uma operação não esperada envolvendo as usinas de Corumbá (CEPEL, 2022).

Neste sentido, é importante o desenvolvimento de ferramentas e metodologias para análise da FCF, permitindo análises qualitativas e quantitativas dos pontos de acoplamento entre os modelos. Essas análises podem subsidiar eventuais aprimoramentos que aumentem a aderência entre os resultados dos modelos. Com isso, entende-se melhor os impactos que uma representação mais detalhada do parque gerador, da rede de transmissão e/ou das restrições provocam nos armazenamentos dos reservatórios ao fim do mês ou semana operativa.

1.4 OBJETIVOS

O propósito deste trabalho está associado à análise topológica da FCF no acoplamento entre os modelos NEWAVE, DECOMP e DESSEM. As informações obtidas destas análises visam contribuir para o desenvolvimento de metodologias que aperfeiçoem o processo atual de acoplamento entre os modelos. Os propósitos específicos são descritos a seguir.

- realizar uma revisão do estado da arte com relação: i) às estratégias para identificação, eliminação ou seleção de restrições, especialmente dos cortes de Benders, aplicadas ao problema de despacho hidro-termo-eólico; ii) aos métodos de acoplamento entre os estudos de curto, médio e longo prazos no âmbito nacional e internacional; e, iii) às análises da FCF, principalmente relacionadas à operação das usinas hidrelétricas decorrente dos valores da água;

- identificar, previamente à resolução do PPL, os cortes que mesmo não estando dominados, são improváveis de serem ativos na solução ótima e podem ser eliminados do PPL;
- aplicar uma estratégia genérica de eliminação de cortes para todas as análises que envolvam a determinação de restrições redundantes;
- propor uma metodologia aplicando os conceitos de Geometria Analítica para a definição da região operativa em que determinado corte está ativo², sendo esta denominada neste trabalho por “região de atividade do corte”;
- estabelecer métricas com relação aos pontos de operação definidos por cada um dos modelos, como analisar as distâncias entre os pontos de acoplamento dos modelos onde os cortes foram construídos e foram utilizados (por exemplo, entre os modelos DECOMP e DESSEM e entre NEWAVE e DECOMP), ao consultarem a FCF associada a um mesmo instante de tempo;
- realizar estudos de casos para validar as metodologias propostas. Estes estudos envolvem:
 - analisar como o valor da água varia em função do estado do sistema através da região de atividade dos cortes e de suas respectivas inclinações;
 - analisar o quanto os diferentes tipos de dados mais específicos do DESSEM (rede elétrica e *unit commitment* térmico, por exemplo) afetam o acoplamento com o DECOMP;
 - avaliar as métricas estabelecidas ao comparar casos com condições hidrológicas distintas.

Todas as análises foram realizadas utilizando exemplos tutoriais e *decks* oficiais dos modelos DECOMP e DESSEM do Programa Mensal da Operação Energética (PMO) para serem validadas. Além disso, todo o código fonte foi desenvolvido em ambiente Libs, o ambiente computacional e de documentação do CEPEL, cujo propósito é unificar os modelos oficiais em um único *software* orientado a objetos e escrito em linguagem C++ (CEPEL, 2023c).

Além disso, a ferramenta PySDDP foi utilizada para ajuste dos casos e para análise dos resultados. O PySDDP foi desenvolvido no âmbito do PPEE e é um dos produtos deste trabalho. Trata-se de uma *toolbox* de código aberto em sua versão atual 0.0.39, disponível no PyPI e no GitHub³. O PySDDP está em constante desenvolvimento e tem como propósito apoiar as instituições e a comunidade científica em diversas análises, estudos e simulações (Silva *et al.*, 2023).

² Uma restrição é considerada ativa se satisfeita como uma igualdade no ponto ótimo da solução. Ou seja, se a solução ótima está no “limite” dessa restrição.

³ Disponível em: <https://github.com/AndreMarcato/PySDDP>.

1.5 PUBLICAÇÕES DECORRENTES

Os seguintes artigos foram publicado/submetido em decorrência deste trabalho:

- SILVA, A. P.; MARCATO, A. L. M.; CASTRO, A. L.; PINTO, D. B. & CUNHA, C. T. *PySDDP: An Open-Source Python Tool Applied to the Operation Planning Problem in the Age of Energy Transition*. 58th International Universities Power Engineering Conference (UPEC), Dublin, Ireland, 2023. doi: 10.1109/UPEC57427.2023.10294355.
- SILVA, A. P.; DE FREITAS, D.; DINIZ, A. L.; MARCATO, A. L. M & MACHADO, F. D. R. *Topological Analysis of the Cost-to-go Function Based on Analytic Geometry: Application to the Hydrothermal Scheduling Problem*. Submitted in 33rd EURO Conference at the Technical University of Denmark (DTU), Copenhagen, Denmark, 2024.

1.6 ESTRUTURA DO DOCUMENTO

Este documento contém oito capítulos, organizados conforme descrito a seguir.

- No presente capítulo foram realizadas as considerações iniciais desse documento, uma breve descrição da cadeia de modelos utilizada para o planejamento e a programação da operação do SIN, além das motivações e dos objetivos esperados deste trabalho;
- O Capítulo 2 apresenta a revisão bibliográfica deste estudo, abordando as estratégias de eliminação ou seleção de restrições, bem como os assuntos relacionados ao acoplamento entre os estudos de longo, médio e curto prazos;
- No Capítulo 3 são apresentados a formulação matemática do problema de coordenação hidrotérmica e alguns conceitos relevantes associados à FCF. Este capítulo também inclui um resumo das particularidades de cada modelo;
- O Capítulo 4 apresenta as técnicas de PD utilizadas pelos modelos NEWAVE e DECOMP para a construção da FCF e a estratégia de solução adotada pelo modelo DESSEM;
- No Capítulo 5 são apresentados os aspectos sobre o acoplamento entre os modelos NEWAVE/DECOMP e DECOMP/DESSEM;
- A principal contribuição deste trabalho é apresentado no Capítulo 6. O capítulo é iniciado por conceitos de Geometria Analítica. Posteriormente, é descrita a estratégia para a determinação de restrições redundantes e, por fim, a metodologia para a definição da região de atividade dos cortes da FCF é apresentada;
- O Capítulo 7 apresenta as análises realizadas, baseadas nas metodologias propostas neste trabalho;

- Finalmente, no Capítulo 8 são apresentas as principais conclusões deste trabalho e discutidas as propostas de trabalhos futuros para a área de estudo.

2 REVISÃO BIBLIOGRÁFICA

Neste capítulo é apresentada a revisão bibliográfica desse estudo. Inicialmente, são apresentadas estratégias para a eliminação ou a seleção de restrições, principalmente no contexto do problema de despacho hidro-termo-eólico. Posteriormente, descreve-se como, em geral, se dá o acoplamento entre estudos de curto, médio e longo prazos. Por fim, são apresentadas análises conceituais sobre a FCF, destacando especialmente os efeitos que as inclinações dos cortes provocam nos pontos de operação estabelecidos pelos modelos.

2.1 ELIMINAÇÃO OU SELEÇÃO DE RESTRIÇÕES

Frequentemente, os problemas de PL de grande escala podem apresentar restrições redundantes ou que resultam em inviabilidade devido a formulações ineficientes ou erros na entrada de dados. A presença de restrições redundantes não altera a região viável, portanto não altera a solução ótima (Estinmgsih *et al.*, 2019). Contudo, podem provocar esforço computacional excessivo (Sathurappan & Sumathi, 2010). Uma restrição é considerada redundante quando a sua exclusão não altera a solução ótima do PPL (Telgen, 1983).

Assim, as linhas redundantes podem tornar a matriz de restrições singular de modo que os métodos iterativos podem não convergir. À vista disso, os avanços de *hardware* e de *software* permitiram a solução eficiente de muitos problemas de larga escala anteriormente considerados intratáveis. Na etapa de pré-processamento, os *solvers* comerciais, geralmente, simplificam restrições, reduzem a dimensão do problema e eliminam restrições redundantes (Dalgaard & Andersen, 1995; Gamrath *et al.*, 2015). Contudo, a presença de restrições que nunca ficarão ativas na solução ótima, ainda que não sejam redundantes, assim como a dimensão do PPL podem exigir elevado esforço computacional (Choi & Choi, 2014).

Nesse contexto, existem diversas estratégias para identificação e eliminação dessas restrições, além de artifícios de redução do PPL, antes da aplicação do método de resolução (Sumathi & Sathurappan, 2013). Particularmente, estratégias para a resolução eficiente do problema de despacho hidro-termo-eólico de grandes sistemas são frequentemente abordadas na literatura. O propósito consiste em reduzir o tempo de resolução dos PPL, que podem ser oriundos da resolução de problemas multiestágios a partir de um único PPL ou por diversos subproblemas para determinado estágio (e cenário) por técnicas de decomposição.

Dessa forma, alguns destes métodos têm por finalidade a identificação e, consequentemente, a exclusão de restrições do PPL que são dominadas em todo espaço de solução. Por outro lado, outras estratégias aplicam algum critério para selecionar determinado conjunto de restrições, de modo a reduzir a dimensão, sem comprometer a solução do PPL original. Em geral, a seleção é realizada por meio de processos iterativos que consistem em não incluir algumas restrições, a priori, no PPL, e só adicioná-las posteriormente se necessário.

Em Diniz (2009) é proposto um modelo linear por partes dinâmico para a função de produção das usinas hidrelétricas no qual as restrições são adicionadas gradativamente durante a resolução do PPL. Para a FPFA, quanto maior o número de pontos, melhor a sua representação, porém maior o número de restrições a serem consideradas. Como o método Simplex utilizado para resolver o PPL fornece como solução ótima um dos vértices do poliedro da região viável, os pontos de quebra da FPFA são, naturalmente, possíveis soluções ótimas do PPL.

O propósito dessa estratégia é permitir que a solução para a geração das usinas hidrelétricas possa estar em qualquer ponto de sua região viável de operação e não sofra influência da localização dos pontos de quebra da função. Dessa forma, ao não adicionar todas as restrições, a priori, é possível utilizar um modelo mais detalhado para a FPFA. A estratégia pode ser aplicada no contexto da programação diária da operação, resolvido a partir de um único PPL (Santos & Diniz, 2010), ou no contexto de um problema resolvido por PDD (Diniz *et al.*, 2011b).

Stott & Marinho (1979) apresentam uma estratégia para a inserção iterativa das restrições de limite de fluxos da rede elétrica. Nesse contexto, o DESSEM utiliza um processo iterativo exato para a representação de funções lineares e as restrições da rede elétrica a partir da representação DC. O processo consiste na inserção das restrições no PPL à medida que estas são violadas. O método é confiável, eficiente e robusto, pois, em geral, a maior parte dessas restrições ficam potencialmente inativas no PPL (Diniz *et al.*, 2002).

Santos & Diniz (2011) propõem um modelo linear por partes para representar as perdas nas linhas de transmissão. De acordo com a modelagem DC da rede elétrica, as perdas são definidas por funções quadráticas (não lineares). O modelo proposto consiste na inclusão de cortes que tangenciam a função quadrática inferiormente. Além disso, é proposto um procedimento iterativo para inclusão desses cortes à medida que o PPL é resolvido.

No decorrer dos algoritmos baseados em técnicas de decomposição, por exemplo, a PDDE, cada estágio envolve um número crescente de cortes uma vez que um número fixo de cortes é adicionado a cada iteração. Portanto, estratégias para a redução do número de cortes de cada subproblema são relevantes para acelerar a convergência desses métodos. Por exemplo, Shapiro *et al.* (2013a) sugerem a eliminação de cortes redundantes a partir da resolução, em cada estágio, de tantos PPL quantos forem o número de cortes.

Em de Matos *et al.* (2015), os autores propõem diversos métodos para melhorar o desempenho da PDDE. Além de uma análise quanto ao número de cenários visitados da etapa *forward* do algoritmo, são descritas três estratégias para a seleção dos cortes de Benders: a) estratégia dos últimos cortes (do inglês, *last-cuts strategy*), b) nível de dominância (do inglês, *level of dominance*), e, c) seleção dinâmica de cortes (do inglês, *dynamic cut selection*).

A estratégia a) consiste na inclusão no PPL de um número específico de cortes adicionados recentemente. A desvantagem dessa estratégia está na possibilidade de deixar de selecionar cortes importantes para a convergência do algoritmo. Em Shapiro *et al.* (2011) é proposta uma análise de diversas estratégias de remoção de cortes. O procedimento de manter um número constante de cortes construídos recentemente é comparada à estratégia de inclusão de cortes construídos e de cortes ativos recentemente.

A segunda estratégia, b), consiste em adicionar no PPL apenas os cortes não redundantes. Dessa forma, é necessária análise de todo o espaço de soluções, o que exige elevado esforço computacional. Esse procedimento baseia-se no conceito de nível de domínio. O domínio de nível 1 consiste em desconsiderar cortes que não sejam dominantes para algum valor do espaço de estados. O conceito é ampliado para o domínio de nível H, no qual se mantem H cortes superiores para cada valor do espaço de estados.

Para a estratégia de domínio de nível 1, se diversos cortes forem superiores para determinado valor do espaço de estados e, particularmente, se forem idênticos, então o método selecionará todos eles. Dessa forma, Guigues (2016) propõe um processo aprimorado em relação à estratégia descrita, que consiste em armazenar apenas um dos cortes superiores para certo valor do espaço de estados. Nesse caso, o corte armazenado é o mais antigo, isto é, o corte construído primeiro entre os demais cortes superiores naquela iteração.

A estratégia de seleção dinâmica de cortes, c), consiste na inserção iterativa de cortes, conforme necessário. Se determinado corte, ainda não adicionado ao PPL, apresenta valor superior para a solução obtida até então, então o corte é adicionado e se resolve novamente o PPL. Para evitar que, inicialmente, se resolva sem cortes, os autores sugerem manter os cortes adicionados em determinado estágio nos cenários anteriores. Além disso, os cortes são sempre apagados no início de uma nova iteração.

Brandi *et al.* (2015) também propõem um processo iterativo para a seleção de cortes tanto na Programação Dinâmica Estocástica - PDE (do inglês, *Stochastic Dynamic Programming*), quanto na PDDE. A estratégia baseia-se em utilizar um pequeno conjunto de cortes limitado a determinado número máximo de cortes que podem ser utilizados. Inicialmente, se resolve o PPL sem nenhum corte e, posteriormente, os cortes são adicionados desde que apresentem valores superiores em relação a solução obtida até então. O processo é realizado até que a diferença entre o valor para o corte e a solução obtida anteriormente satisfaça uma tolerância predefinida.

Sendo assim, a eliminação de restrições redundantes ou que nunca ficarão ativas na solução consiste em identificar se essas são dominadas em todo o espaço de soluções para as variáveis de decisão do PPL. No caso específico da FCF, algumas alternativas podem ser adotadas para identificação do espaço de soluções ao longo do qual deve se verificar se um corte é potencialmente ativo, tais como:

- **todo o domínio para a variável:** isto é, todo o intervalo entre os armazenamentos

mínimo e máximo dos reservatórios;

- **o domínio da variável que é factível de acordo com as restrições do problema:** é possível eliminar intervalos abaixo (acima) de restrições de armazenamentos mínimo (máximo) estabelecidas para determinado período;
- **a região que é viável ser atingida de acordo com as condições iniciais do sistema no PPL:** neste caso, dado o volume inicial, é possível estimar os valores mínimos e máximos que podem ser excursionados pelo reservatório ao longo do tempo compreendido no PPL.

2.2 ACOPLAMENTO ENTRE ESTUDOS DE CURTO, MÉDIO E LONGO PRAZOS

Em virtude da dificuldade, em termos computacionais e matemáticos, de se considerar de maneira detalhada todos os aspectos referentes ao despacho hidro-termo-eólico em um único problema, este é dividido em etapas coordenadas que definem os estudos de longo, médio e curto prazos. Cada etapa prioriza uma representação mais detalhada dos aspectos mais importantes para o horizonte de estudo e discretização correspondente (Marcato, 2002).

De acordo com Helseth & de Melo (2020), os modelos de longo e curto prazos podem ser considerados, respectivamente, como estratégicos e operacionais, já os modelos de médio prazo estão em algum ponto intermediário. O modelo de longo prazo define as estratégias de utilização da água armazenada nos grandes reservatórios das usinas hidrelétricas em todo o horizonte de estudo. Esse modelo é estocástico e, embora importante a representação das incertezas, é acrescida uma complexidade significativa ao modelo.

Nesse caso, tradicionalmente, a representação dos componentes do sistema é simplificada para que os tempos despendidos na execução do modelo sejam razoáveis. Em contrapartida, o modelo de curto prazo representa em detalhes os componentes do sistema e as incertezas, geralmente, são modeladas de modo determinístico. Os resultados deste último são, normalmente, utilizados para proposta de despacho *day ahead* e para a definição do preço *spot*.

Os modelos de curto, médio e longo prazos precisam ser acoplados para que as informações sobre o estado do sistema sejam transmitidas entre eles. Nesse sentido, o estado do sistema deve compreender as variáveis de decisão (as quais os resultados no presente influenciam a operação do sistema no futuro). Em geral, os níveis dos reservatórios e a tendência hidrológica são tratados como variáveis de estado (Helseth & de Melo, 2020).

Existem dois princípios para acoplar os modelos de longo, médio e curto prazos: a partir de informações dual ou primal. Na abordagem primal são estabelecidas, por exemplo, metas de operação para as usinas hidrelétricas e térmicas e de intercâmbios entre os subsistemas. Já os cortes de Benders e os preços de energia são exemplos de informações duais utilizadas no acoplamento entre modelos no Brasil e na Noruega, respectivamente

(Helseth *et al.*, 2023). Estes últimos são demasiadamente eficientes do ponto de vista econômico.

Na cadeia de modelos energéticos do SIN, os cortes são utilizados para transmitir as informações dos modelos de longo e médio prazos para os modelos de médio e curto prazos, respectivamente. Esses cortes expressam o valor esperado para o custo de operação do sistema em função das variáveis de estado correspondentes a partir do ponto de acoplamento entre os modelos, considerando também a medida de aversão a risco (Diniz *et al.*, 2018).

Particularmente, as informações são sempre transmitidas dos modelos de mais longo prazo para os de mais curto prazo. Se todos os modelos considerassem o sistema com níveis de detalhamento semelhantes e representação de incerteza, não haveria necessidade de que os modelos fossem acoplados, inclusive, não seria necessário mais de um modelo. No entanto, na prática, é inviável incorporar todas as informações em um único modelo devido ao tempo necessário para a sua execução. Dessa forma, quanto maiores se tornam as diferenças na representação dos componentes do sistema, maior a necessidade de que as informações sejam devidamente transmitidas para os modelos de curto prazo.

O NEWAVE é o último modelo da cadeia do SIN e, portanto, não recebe informações explícitas dos demais modelos. O modelo de longo prazo fornece os cortes de Benders que descrevem a FCF ao final do horizonte de médio prazo. O acoplamento do DECOMP com o NEWAVE é alcançado considerando que os custos futuros do horizonte de médio prazo são obtidos a partir do modelo de longo prazo, se desagregando a FCF dos REEs em funções de custo futuro que consideram a contribuição específica de cada reservatório (CEPEL, 2021b).

A modelagem híbrida, proposta inicialmente em (Marcato, 2002), permite que o NEWAVE represente as usinas hidrelétricas individualmente em todo ou em parte do horizonte de estudo. Esta abordagem combina os benefícios de ambas as representações, sem onerar demasiadamente o esforço computacional, ao considerar os benefícios da representação individual nos períodos próximos à tomada de decisão de operação e, nos períodos posteriores, tantos REEs quantos foram necessários para representar a diversidade hidrológica das bacias do SIN (Maceira *et al.*, 2019).

A representação individualizada é especialmente importante para os estudos de operação e para o cálculo de preços *spot*, uma vez que o NEWAVE fornece ao modelo de médio prazo funções de custo futuro que já representam os armazenamentos individuais das usinas hidrelétricas, permitindo que o DECOMP refine a FCF a partir da consideração de outras restrições operacionais (Maceiral *et al.*, 2018). Dessa forma, a abordagem híbrida proporciona um acoplamento natural entre os modelos de longo e médio prazos.

No DECOMP, o problema é decomposto por nó (por cenário e estágio) e, em geral, resolvido a partir do uso de processamento paralelo. Cada nó, por sua vez, é acoplado a um ponto da FCF do NEWAVE. As variáveis de estado que acoplam os modelos de

médio e longo prazos são: i) volumes dos reservatórios no fim do horizonte de estudo do modelo de médio prazo; ii) aflúncias anteriores, devido ao modelo autorregressivo periódico utilizado pelo NEWAVE; e, iii) despacho das usinas térmicas a GNL devido à logística para transporte do combustível (Diniz *et al.*, 2011a).

Por fim, o DESSEM acopla ao fim do horizonte de estudo com a FCF fornecida pelo DECOMP. O modelo de curto prazo contabiliza os volumes dos reservatórios e a água retida na calha do rio para as usinas hidrelétricas com tempo de viagem. Dessa forma, apenas para fins de acoplamento com a FCF do DECOMP, o DESSEM adiciona o volume de água presente na calha do rio ao volume armazenado na usina hidrelétrica de jusante (Diniz & Souza, 2014).

Particularmente, o DESSEM fornece uma proposta de despacho do sistema e estabelece o preço *spot* no SIN. Em relação à operação do sistema, é esperado que o DESSEM compreenda a variação de curto prazo dos custos operacionais. Dessa forma, o modelo de curto prazo consiste em uma ferramenta de apoio à decisão que melhor representa os detalhes físicos da operação do sistema. No que se refere o preço *spot*, o DESSEM permite que os preços calculados reflitam com maior precisão o Custo Marginal da Operação (CMO).

O acoplamento entre os modelos de curto e médio prazos ocorre na etapa determinística do DECOMP. Existem diversas abordagens para realizar o acoplamento, as quais podem ser classificadas em dois tipos: i) a partir dos valores da água ou, simplesmente, a FCF (dual); e, ii) através de metas de operação (primal). A abordagem dual, adotada pelo DESSEM, consiste na construção de uma FCF multivariada que relaciona o custo esperado de operação com os volumes armazenados em todos os reservatórios ao fim do horizonte de curto prazo.

Na abordagem primal, as decisões econômicas são impostas pelos modelos de médio e longo prazos, sendo o propósito principal do modelo de curto prazo garantir a viabilidade eletroenergética da operação. Dessa forma, são estabelecidas metas de operação para as usinas hidrelétricas (por exemplo, de geração ou de volume armazenado ao fim do estudo), de intercâmbios entre subsistemas ou de geração para as usinas térmicas.

Existem limitações e vantagens para ambas as abordagens. A abordagem dual garante maior liberdade para as decisões do modelo de curto prazo, em contrapartida tem suas decisões operativas dependentes da acurácia dos valores da água ou da FCF. Já a abordagem primal assegura que as metas definidas pelos modelos de médio e longo prazos serão atendidas, porém o atendimento a essas restrições pode provocar um distanciamento em relação à solução ótima do problema sem essas metas.

Kong *et al.* (2019) descrevem ambas as estratégias de acoplamento entre os modelos de níveis estratégicos e operacionais. Em Santos *et al.* (2012), os autores propõem a inserção de metas de geração térmica e de intercâmbios entre os subsistemas no acoplamento entre os modelos DECOMP e DESSEM como uma informação adicional à FCF. Dessa forma, é

proposta uma abordagem híbrida para o acoplamento entre os modelos, considerando tanto a sinalização para os valores da água, quanto as metas obtidas pelo modelo DECOMP.

2.3 ANÁLISE DA FUNÇÃO DE CUSTO FUTURO

Até meados da década de 1980, para a determinação da política ótima de operação do Sistema Eletroenergético Brasileiro (SEB) se adotava o algoritmo de PDE que é baseado no princípio de otimalidade de Bellman (Bellman, 1958). Até então, a operação do SEB era realizada de maneira isolada e, por essa razão, não havia intercâmbio de energia elétrica entre as regiões do país e o sistema era representado por apenas um REE.

Em virtude da ampliação do SEB e da interligação das regiões com a expansão do sistema de transmissão, foi necessário representar o sistema em diversos REE. Assim, devido à dimensionalidade do problema, o cálculo da política a partir PDE tornou-se rapidamente inviável. Para contornar esse problema, em 1985 foi proposto o algoritmo de PDDE que permite a representação de diversas variáveis de estado dentro de tempos computacionais razoáveis (Helseth *et al.*, 2013).

A PDDE (Pereira & Pinto, 1991) é uma extensão do método de PDD (Birge, 1985) baseada em amostragem. Ambos os algoritmos utilizam a técnica de decomposição de Benders e, portanto, constroem iterativamente a FCF como uma função linear por partes multivariada que aproxima inferiormente a função original exata (Homem-de Mello *et al.*, 2011). Dessa forma, a FCF relaciona o custo esperado de operação no futuro com o vetor de volumes armazenados em todos os reservatórios ao fim dos períodos de curto e médio prazos.

Além disso, a FCF fornece os denominados valores da água, que indicam os benefícios no futuro, medidos a valor presente, de se manter a água armazenada nos reservatórios no fim dos períodos dos modelos de mais curto prazos. Portanto, quando os reservatórios estão com volumes armazenados próximos ou iguais ao máximo, o valor da água tende a zero e, caso contrário, o valor da água tende ao custo de déficit. Dessa forma, o acoplamento a partir da FCF permite que os modelos de mais curto prazos valorem economicamente a água armazenada nos reservatórios.

Em particular, através da FCF construída pelo DECOMP, é possível que o DESSEM calcule, implicitamente, os custos marginais de geração hidrelétrica de acordo com os níveis de armazenamento dos reservatórios e o ponto de operação da usina hidrelétrica, que podem ser comparados diretamente aos custos das usinas térmicas. Logo, os valores da água são imprescindíveis para determinação do CMO, que corresponde ao custo de atendimento de uma unidade adicional da demanda (Barroso *et al.*, 2021).

Nesse contexto, o modelo de médio prazo deve, essencialmente, transmitir as informações do modelo de longo prazo (análise plurianual) para o modelo de curto prazo (decisões do dia seguinte). Para tanto, o modelo de médio prazo deve representar adequadamente as incertezas e, também, o sistema com níveis de detalhamento razoáveis (Beltrán

et al., 2021). No entanto, desde a adoção, oficialmente, do uso do DESSEM no Brasil, se observou um descolamento entre a operação determinada pelo DECOMP e os valores fornecidos pelo modelo de curto prazo (Santos *et al.*, 2012).

A diferença nos resultados fornecidos pelos modelos é esperada devido à representação detalhada da rede elétrica e de outras restrições operativas, além da representação da demanda (semi-horária para o 1^o dia e por patamares cronológicos para os demais) adotada no DESSEM. Nesse contexto, a consideração da rede elétrica, por exemplo, é importante para obter soluções viáveis em termos práticos, contudo, podem ocorrer congestionamentos, o que pode alterar a ordem de mérito para o despacho econômico (Takigawa *et al.*, 2012).

Assim, a partir dos volumes armazenados ao fim da 1^a semana no caso do DESSEM e ao fim do 2^o mês no caso do DECOMP é possível obter os valores da água de cada reservatório através da consulta às funções de custo futuro construídas pelo DECOMP e NEWAVE, respectivamente. Para o DESSEM, a FCF possui um eixo para cada reservatório, a partir do qual é possível obter o valor da água em função do volume armazenado. Além disso, no DECOMP, para as usinas hidrelétricas a fio d'água, por não possuírem eixo na FCF, os coeficientes são definidos baseados nas variáveis duais das respectivas equações de balanço hídrico.

Devido a conflitos entre restrições, desvios na previsão de vazão ou, inclusive, acúmulo de penalidades, as informações transmitidas a partir da FCF dos modelos de mais longo prazo para os de mais curto prazo podem ocasionar operações inadequadas e inconsistentes entre os modelos. Nesse contexto, o comportamento das vazões vertidas das usinas hidrelétricas no DESSEM foi avaliado em (ONS, 2019). De acordo com o estudo, as causas para os vertimentos elevados no modelo de curto prazo associadas, particularmente, ao acoplamento entre os modelos DECOMP e DESSEM podem ser atribuídas a:

1. **Armazenamento em usina hidrelétrica com valor da água mais elevado:**

Intuitivamente, as usinas hidrelétricas localizadas à montante possuem valores da água mais elevados, pois a partir da mesma quantidade de água é possível produzir mais energia (Ladurantaye *et al.*, 2009). No entanto, em alguns casos foram observados valores da água nas usinas hidrelétricas de jusante superiores às de montante. Esse comportamento pode ocorrer devido à alteração na representação da regularização das usinas hidrelétricas entre os modelos, à incompatibilidade de restrições operativas ou à sinalização verdadeira mediante às condições hidrológicas identificadas pelo DECOMP.

2. **Coefficientes positivos na FCF:**

Nesse caso, esses coeficientes representam uma sinalização do DECOMP para deplecionar o reservatório no fim do estudo, uma vez que há custo de se armazenar água no reservatório. Os coeficientes positivos na FCF podem ser causados, por exemplo, nas seguintes situações:

- a) usinas hidrelétricas representadas a fio d'água no DECOMP com gerações iguais ou próximas à capacidade instalada diante de altas afluências;
- b) usinas hidrelétricas que terminam o estudo próximas aos seus armazenamentos máximo e apresentam vertimentos em alguns cenários; e,
- c) restrições que impeçam a própria usina hidrelétrica ou as usinas hidrelétricas da cascata de armazenarem (armazenamento máximo, volume de espera, defluência mínima, dentre outros).

Brandão *et al.* (2022) propõem uma metodologia para estimar o custo marginal das usinas hidrelétricas – CMH (do inglês, *Marginal Hydro Cost*), isto é, o custo por unidade de energia, através de cálculos analíticos baseados nos dados de entrada e de saída do modelo de médio prazo. Nesse caso, os autores definem o CMH como o benefício de gerar uma unidade adicional de energia utilizando a água armazenada no reservatório.

O propósito do cálculo do CMH é permitir uma comparação direta com o custo marginal das usinas térmicas (esse valor, em geral, é uma entrada explícita para os problemas de coordenação hidro-termo-eólica). O cálculo do CMH não é intuitivo e nem simples, visto que depende da produtividade, do armazenamento, da capacidade de geração e dos valores da água de todas as usinas hidrelétricas de jusante, conforme será abordado no capítulo seguinte.

Bueno *et al.* (2023) avaliam os desafios e impactos, sobretudo nos custos totais de operação e nos valores da água, ao considerar restrições ambientais relacionadas às usinas hidrelétricas (defluências máximas e mínimas sazonais, taxas de variação mínimas e máximas de defluência para cada intervalo de tempo, dentre outras) nos problemas de despacho hidro-termo-eólico de médio e longo prazos e, particularmente, aqueles que aplicam estratégias de resolução baseadas em PD.

Em geral, essas restrições estão associadas aos usos múltiplos da água (irrigação, lazer e turismo, navegação, preservação da fauna e flora aquática, dentre outros) que impactam a produção de energia elétrica, especialmente em sistemas predominantemente hídricos, como o Brasil. Os autores comparam os resultados a partir de duas abordagens distintas. Na primeira, os usos múltiplos da água são representados através de variáveis binárias, já a segunda introduz funções lineares por partes para as restrições relevantes.

Guisández *et al.* (2016) mostram que os valores da água aumentam à medida que a necessidade de vazão mínima torna-se mais restritiva (isto é, atinge valores mais altos) uma vez que vazões mínimas mais elevadas tendem a reduzir os níveis dos reservatórios. De outro modo, os valores da água reduzem à medida que a taxa de variação máxima horária das vazões torna-se mais restritiva (isto é, atinge valores mais baixos) visto que essas restrições limitam a flexibilidade de geração das usinas hidrelétricas.

3 PROBLEMA DE COORDENAÇÃO HIDROTÉRMICA

Neste capítulo será abordada a formulação matemática do problema de coordenação hidrotérmica (do inglês, *Hydrothermal Coordination Problem* – HTC) de longo prazo, além de conceitos relevantes como o valor da água e o custo de geração de uma usina hidrelétrica. Por fim, serão apresentadas de forma sucinta a representação dos componentes do sistema e outras restrições particulares dos modelos NEWAVE, DECOMP e DESSEM.

3.1 FORMULAÇÃO MATEMÁTICA

O HTC, essencialmente, compreende a coordenação do armazenamento ou utilização da água nos reservatórios das usinas hidrelétricas, com o objetivo de atender à demanda do sistema e minimizar os custos de geração das usinas térmicas. Idealmente, o HTC deveria ser modelado considerando detalhadamente a representação dos componentes do sistema e das incertezas, o que resultaria em uma representação mais precisa da realidade. No entanto, como mencionado, isso pode levar a um problema computacionalmente intratável.

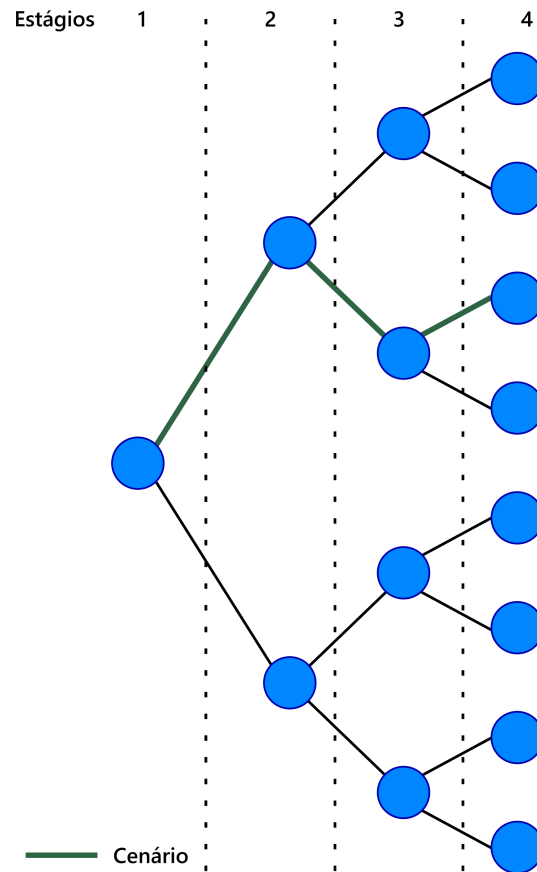
Dessa forma, o HTC é, em geral, dividido em estudos de longo, médio ou curto prazos, cada um com particularidades nos aspectos mais adequados para o seu respectivo horizonte de estudo, discretização temporal e representação dos componentes do sistema e das incertezas. No entanto, os PPL resolvidos em ambos os estudos possuem função objetivo e restrições lineares, bem como aproximações convexas lineares por partes de restrições não lineares, em comum.

Particularmente, as subseções a seguir descreverão a função objetivo e as principais restrições do HTC com ênfase no estudo de longo prazo. Nesse caso, trata-se de um problema estocástico de múltiplos estágios, no qual as variáveis aleatórias são representadas a partir de uma árvore de cenários discretos equiprováveis de afluência, conforme apresenta a Figura 6. Além disso, as variáveis de decisão representam as principais características das usinas hidrelétricas e térmicas e intercâmbios entre os subsistemas. Adicionalmente, as seguintes suposições são feitas:

- as incertezas associadas às afluências às usinas hidrelétricas são independentes dos estágios. O horizonte de estudo contém diversos estágios e cenários. Para resolução deste problema, emprega-se o algoritmo de PDDE, conforme abordado na seção seguinte;
- o problema é decomposto em PPLs menores e variáveis de folga são incluídas em todas as restrições com custos artificiais elevados;
- a FCF é construída iterativamente como uma função linear por partes multivariada que aproxima inferiormente a função original exata. As funções lineares formam um

espaço convexo e associam o espaço de solução (relacionado aos armazenamentos dos reservatórios) aos valores esperados de custo futuro correspondentes.

Figura 6 – Representação da árvore de cenários do processo estocástico.



Fonte: Adaptado de (Machado *et al.*, 2021).

A formulação detalhada pode ser encontrada em (CEPEL, 2023c; Maceira *et al.*, 2002). Além disso, para estudos de curto prazo, a mesma modelagem a ser descrita adiante pode ser adotada, considerando o problema representado de maneira determinística, ou seja, com apenas um cenário de afluência.

3.1.1 Função Objetivo

A função objetivo de cada PPL resolvido no decorrer da PDDE consiste em minimizar o valor esperado para o custo de operação do sistema, conforme apresenta a Equação 3.1. O custo de operação é composto por duas parcelas, sendo a primeira referente ao custo imediato, associado à geração térmica e ao corte de carga do estágio t , e a segunda referente ao custo futuro, que fornece o valor esperado do custo de operação nos estágios subsequentes a t .

$$\text{Minimizar } \sum_{j=1}^{NT} ct_j \cdot gt_j^{t,s} + cd \cdot def^{t,s} + \frac{1}{1+\beta} \alpha_{t+1}(v^{t,s}) \quad (3.1)$$

Em que,

NT : Número de usinas térmicas;

ct_j : Custo linear da usina térmica j ;

$gt_j^{t,s}$: Geração da usina térmica j no estágio t e cenário s ;

cd : Custo linear de déficit;

$def_r^{t,s}$: Déficit no estágio t e cenário s ; e,

β : Taxa de desconto.

Além disso, $\alpha_{t+1}(v^{t,s})$ é a FCF para o estágio t , correspondente ao valor esperado do custo futuro do estágio $t+1$ até o último estágio do horizonte de estudo. A FCF é obtida a partir dos cortes de Benders construídos no decorrer do algoritmo de PDDE. Assim, a partir de determinada solução para o vetor de armazenamentos finais dos reservatórios, $v^{t,s}$, será atribuído um valor de custo futuro para o estágio e cenário correspondente.

3.1.2 Atendimento à Demanda

A Equação 3.2 expressa a restrição de atendimento à demanda para o subsistema r por estágio t e cenário s . Assim, a soma das gerações hidráulica e térmica, dos intercâmbios entre as regiões e do déficit deve ser igual à demanda líquida ($DEMLIQ_r^t$). Neste caso, a $DEMLIQ_r^t$ deve ser reduzida dos valores previstos de geração para as usinas não simuladas (eólicas, pequenas centrais hidrelétricas e térmicas, solares, dentre outras).

$$\sum_{i \in \Omega_{H_r}} gh_i^{t,s} + \sum_{j \in \Omega_{T_r}} gt_j^{t,s} + \sum_{k \in \Omega_{I_r}} (f_{k \rightarrow r}^{t,s} - f_{r \rightarrow k}^{t,s}) + def_r^{t,s} = DEMLIQ_r^t \quad (3.2)$$

Em que,

Ω_{H_r} : Conjunto de usinas hidrelétricas do subsistema r ;

$gh_i^{t,s}$: Geração da usina hidrelétrica i no estágio t e cenário s ;

Ω_{T_r} : Conjunto de usinas térmicas do subsistema r ;

Ω_{I_r} : Conjunto de subsistemas conectados ao subsistema r ;

$f_{k \rightarrow r}^{t,s}$: Intercâmbio de k para r (sai de k e entra em r);

$f_{r \rightarrow k}^{t,s}$: Intercâmbio de r para k (sai de r e entra em k); e,

$def_r^{t,s}$: Déficit no estágio t e cenário s do subsistema r .

3.1.3 Balanço Hídrico

A Equação 3.3 apresenta a restrição de balanço hídrico para cada usina hidrelétrica do sistema, considerando a estrutura topológica das usinas hidrelétricas de montante e de jusante ao longo dos cursos do rio. Assim, o volume armazenado ao fim do estágio t da usina hidrelétrica i , $v_i^{t,s}$, é igual ao volume armazenado no início do estágio t mais a vazão incremental (correspondente à vazão lateral entre a usina e suas usinas de montante), mais as vazões turbinada e vertida das usinas de montante menos as vazões turbinada e vertida da usina i .

$$v_i^{t,s} = v_i^{t-1,s} + K \cdot \left(I_i^{t,s} + \sum_{m \in \Omega_{M_i}} (q_m^{t,s} + s_m^{t,s}) - q_i^{t,s} - s_i^{t,s} \right) \quad \forall i = 1, 2, \dots, NH \quad (3.3)$$

Em que,

$v_i^{t,s}$: Volume armazenado ao fim do estágio t e cenário s na usina i ;

K : Constante de conversão de unidades, de m^3/s para hm^3 ;

$I_i^{t,s}$: Vazão incremental no estágio t e cenário s na usina i ;

Ω_{M_i} : Conjunto de usinas imediatamente a montante da usina i ;

$q_i^{t,s}$: Vazão turbinada no estágio t e cenário s pela usina i ;

$s_i^{t,s}$: Vazão vertida no estágio t e cenário s pela usina i ; e,

NH : Número de usinas hidrelétricas.

3.1.4 Função de Produção Hidrelétrica

A Função de Produção Hidrelétrica (FPH) é, em geral, não linear e não côncava, e depende do volume armazenado e das vazões turbinada e vertida. No entanto, dentro das faixas normais de variações do volume armazenado e da vazão turbinada é possível construir uma aproximação da FPH linear por partes e côncava. Essa abordagem é denominada Função de Produção Hidrelétrica Aproximada (FPHA) e considera a influência do armazenamento e das vazões turbinada e vertida em uma única função (Diniz & Maceira, 2008). A Equação 3.4 define a FPHA para cada usina hidrelétrica, estágio e cenário.

$$gh_i^{t,s} \leq \gamma_{0,i,t}^k + \gamma_{v,i,t}^k \cdot \frac{(v_i^{t-1,s} + v_i^{t,s})}{2} + \gamma_{q,i,t}^k \cdot q_i^{t,s} + \gamma_{s,i,t}^k \cdot s_i^{t,s} \quad (3.4)$$

$$\forall k = 1, 2, \dots, NCUT \text{ e } i = 1, 2, \dots, NH$$

Em que,

$\gamma_{0,i,t}^k$: Termo independente do corte k da usina i e estágio t ;

$\gamma_{v,i,t}^k$: Termo relacionado ao armazenamento para o corte k da usina i e estágio t ;

$\gamma_{q,i,t}^k$: Termo relacionado à vazão turbinada para o corte k da usina i e estágio t ;

$\gamma_{s,i,t}^k$: Termo relacionado à vazão vertida para o corte k da usina i e estágio t ; e,

$NCUT$: Número de aproximações lineares para a FPH da usina i .

3.1.5 Função de Custo Futuro

A FCF é uma função linear por partes multivariada que, bem como qualquer aproximação tangente a uma função convexa, está sempre abaixo da função exata. Dessa forma, qualquer corte da FCF será uma aproximação inferior (menor ou igual em todos os pontos) da função original. Assim, as funções lineares formam um espaço convexo e

associam os armazenamentos finais dos reservatórios aos valores esperados de custo futuro correspondentes, conforme apresenta a Equação 3.5.

$$\alpha_{t+1} \geq \sum_{i=1}^{NH} \left(\pi_{t+1,i}^k \cdot v_i^{t,s} \right) + b_{t+1}^k \quad \forall k = 1, 2, \dots, NCUT \quad (3.5)$$

Em que,

$\pi_{t+1,i}^k$: Coeficiente do k -ésimo corte da FCF que multiplica o volume armazenado da usina hidrelétrica i ;

$b_{t+1,i}^k$: Termo independente do k -ésimo corte da FCF; e,

$NCUT$: Número de cortes que compõem a FCF.

A FCF é obtida a partir do resultado da aplicação dos algoritmos de PDDE e PDD para resolução dos problemas de despacho hidrotérmico de longo e médio prazos, respectivamente. Os cortes de Benders obtidos durante ambos os processos iterativos podem ser interpretados como curvas dos valores da água em um espaço multidimensional que depende do número de reservatórios (Reneses *et al.*, 2015). Nesse contexto, a seguir são apresentados os conceitos do valor da água e do custo de geração de uma usina hidrelétrica.

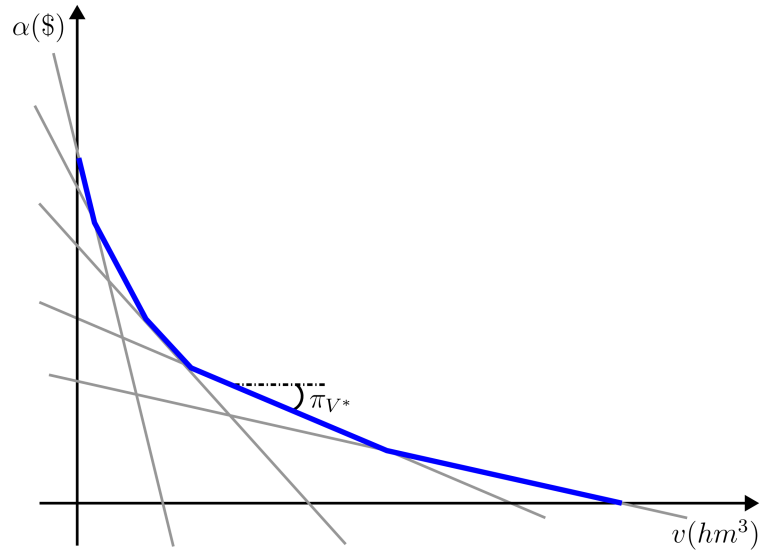
3.1.5.1 Valor da Água de uma Usina Hidrelétrica

Os valores da água são obtidos a partir da FCF, que relaciona os valores esperados para o custo futuro aos armazenamentos finais dos reservatórios. Portanto, os valores da água representam o benefício associado ao armazenamento e são imprescindíveis para os modelos de coordenação hidrotérmica, pois transmitem as consequências do futuro para o presente. Os valores da água dependem da época do ano, dos níveis de armazenamento dos reservatórios e de restrições relacionadas às usinas hidrelétricas (Guisández *et al.*, 2016).

Em geral, os valores da água diminuem com o aumento tanto do volume de água armazenada quanto da vazão afluente ao reservatório, devido ao risco de vertimento. Dessa forma, esses valores podem ser calculados como a variação do custo do sistema quando uma unidade adicional de água está disponível (Reneses *et al.*, 2015). Na prática, está associado aos custos de geração térmica e déficit de energia nos cenários futuros, ponderados pelas respectivas probabilidades.

Matematicamente, o valor da água de determinada usina hidrelétrica é a derivada da FCF em relação ao seu volume armazenado ($\$/hm^3$). Esses valores são calculados através dos multiplicadores de Lagrange associados à equação de balanço hídrico e, de acordo com a abordagem, o número de cenários considerados. De modo ilustrativo, a Figura 7 apresenta uma FCF bidimensional e indica o valor da água, π_V^* , associado ao volume armazenado V^* .

Figura 7 – Valor da água de uma usina hidrelétrica.



Fonte: Elaborado pela autora.

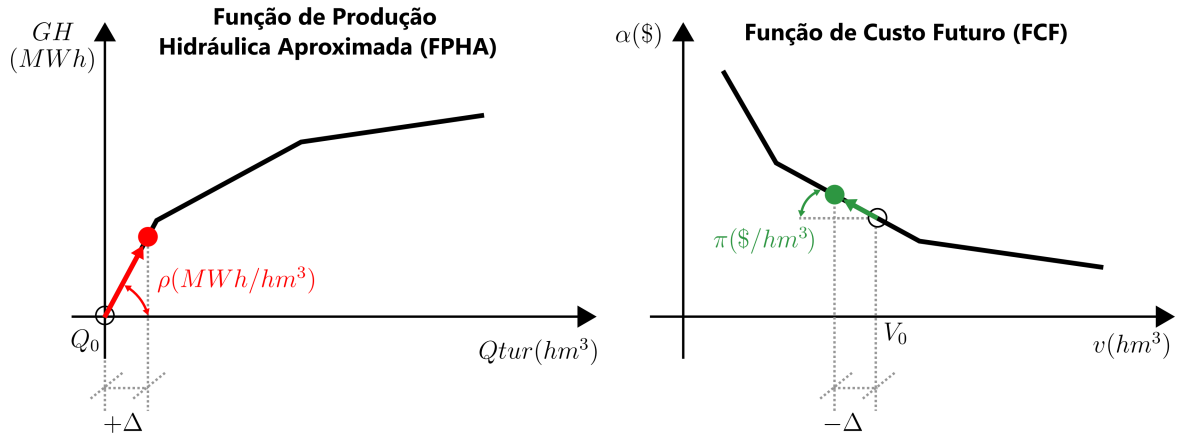
3.1.5.2 Custo de Geração de uma Usina Hidrelétrica

O custo marginal das usinas hidrelétricas (CMH) representa o benefício de gerar uma quantidade incremental de energia utilizando a água armazenada no reservatório (\$/MWh). O CMH depende dos valores da água de todas as usinas hidrelétricas de jusante e da produtividade da usina hidrelétrica no ponto de operação. Esses aspectos estão relacionados à solução dos problemas de despacho hidrotérmico de longo e médio prazos.

O cálculo do CMH permite compará-lo diretamente com os custos de geração térmica e avaliar o impacto de restrições hídricas nos custos de operação do sistema. Entretanto, o CMH não é constante, como o custo de geração térmica, uma vez que a produtividade, ρ , varia com a vazão defluente e com o volume armazenado, e o valor da água, π , varia com o volume armazenado. De modo ilustrativo, a Figura 8 apresenta os gráficos para a FPHA e a FCF para o caso de apenas uma usina hidrelétrica, já a Equação 3.6 apresenta o cálculo do CMH para esse caso.

$$\text{CMH} = \pi \left(\frac{R\$}{hm^3} \right) \times \frac{1}{\rho} \left(\frac{hm^3}{MWh} \right) = \frac{\pi}{\rho} \left(\frac{R\$}{MWh} \right) \quad (3.6)$$

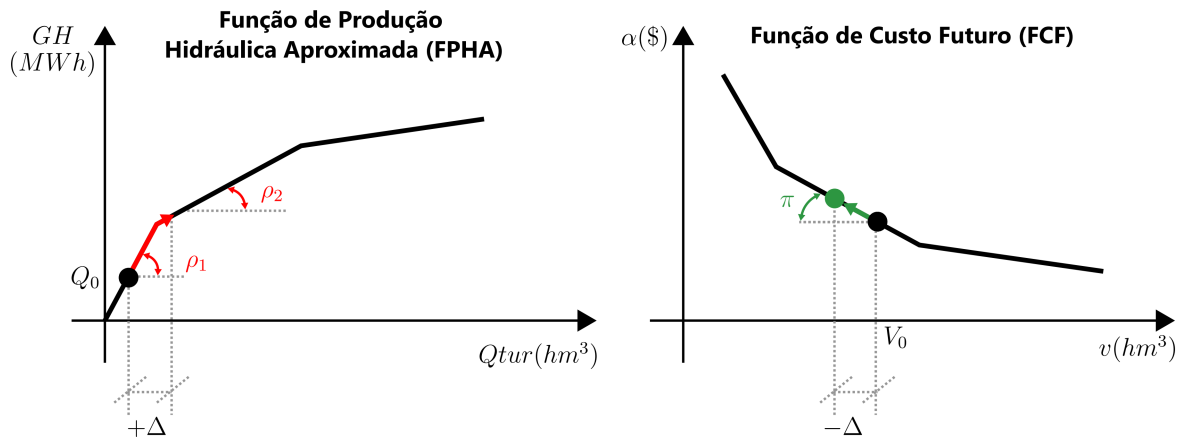
Figura 8 – FPHA e FCF para uma usina hidrelétrica.



Fonte: Adaptado de (CEPEL, 2023d).

Os gráficos indicam como a produtividade e o valor da água variam a partir da variação incremental da vazão turbinada. Na hipótese em que a solução seja um dos pontos de “quebra” da FPHA ou da FCF, os valores atribuídos para o custo incremental de geração são apresentados na Figura 9 e Figura 10, respectivamente.

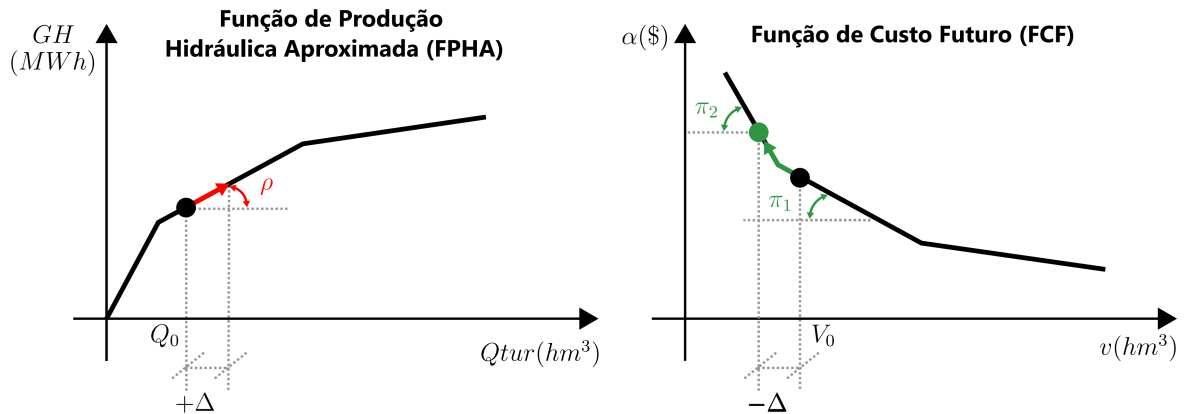
Figura 9 – Custo incremental de geração hidráulica para o caso em que a UHE bate no ponto de quebra da FPHA.



Fonte: Adaptado de (CEPEL, 2023d).

Neste caso, o CMH passa de $\frac{\pi}{\rho_1} \left(\frac{R\$}{\text{MWh}} \right)$ para $\frac{\pi}{\rho_2} \left(\frac{R\$}{\text{MWh}} \right)$.

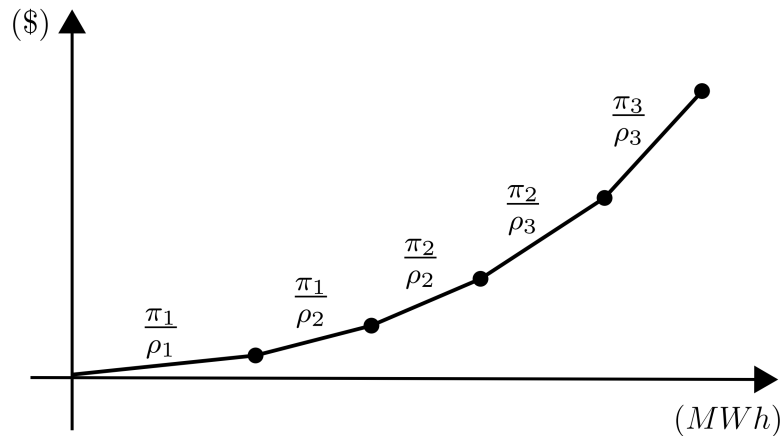
Figura 10 – Custo incremental de geração hidráulica para o caso em que a UHE bate no ponto de quebra da FCF.



Fonte: Adaptado de (CEPEL, 2023d).

Nesta situação, o CMH passa de $\frac{\pi_1}{\rho} \left(\frac{R\$}{MWh} \right)$ para $\frac{\pi_2}{\rho} \left(\frac{R\$}{MWh} \right)$. Dessa forma, através dos diversos cortes para a FPHA e para a FCF, observa-se que ao passar pelos pontos (Q_0, V_0) e (Q_1, V_1) , a função de custo de geração hidráulica assume a forma ilustrada na Figura 11.

Figura 11 – Custo incremental de geração hidráulica.



Fonte: Adaptado de (CEPEL, 2023d).

Em sistemas reais, o cálculo do CMH é complexo. A FPHA depende de vazão defluente e do volume armazenado, assim, a produtividade marginal é obtida no sentido $+\Delta$ para Q e $-\Delta$ para V . Além disso, há vários reservatórios em cascatas ao longo dos rios, de forma que a operação de uma usina de montante influencia na operação das usinas de jusante e, conseqüentemente, nos valores da água para todas as usinas hidrelétricas da cascata.

Além disso, restrições associadas às usinas hidrelétricas eliminam determinados trechos da função de custo de geração hidráulica. Por fim, o problema é multiestágio de forma que o deplecionamento em um estágio influencia tanto as produtividades da FPHA,

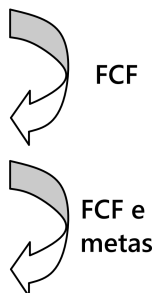
quanto os valores da água de cada reservatório da FCF em estágios futuros. O cálculo para o CMH para aplicações reais é apresentado em (Brandão *et al.*, 2022).

3.2 FUNCIONALIDADES GERAIS DOS MODELOS NEWAVE, DECOMP E DESSEM

Essa seção descreve a representação dos componentes do sistema e outras restrições particulares dos modelos NEWAVE, DECOMP e DESSEM. Inicialmente, a Figura 12 apresenta as características básicas, enquanto a Tabela 1 descreve a representação dos componentes do sistema em cada modelo. Por fim, outras restrições particulares de cada modelo são apresentadas na Tabela 2.

Figura 12 – Características dos modelos NEWAVE, DECOMP e DESSEM.

Modelo	Horizonte	Discretização	Árvore de Cenários	Estratégia de Solução
NEWAVE	5 anos	Mensal por patamares de carga	Estocástica (amostra de cenários)	PDDE
DECOMP	2 meses	Semanal/Mensal por patamares de carga	Estocástica (árvore completa)	PDD
DESSEM	até 7 dias	Semi-horária para o 1º dia	Determinística	MILP



Fonte: Elaborado pela autora.

Tabela 1 – Representação dos componentes do sistema nos modelos modelos NEWAVE, DECOMP e DESSEM.

	NEWAVE	DECOMP	DESSEM
Submercados	✓	✓	✓
Intercâmbios	✓	✓	✓
Interconexões com outros sistemas	×	✓	✓
Carga por submercado	✓	✓	✓
Restrições elétricas intra-submercados	✓	✓	✓
Rede elétrica DC	×	×	✓
Usinas hidrelétricas em cascata	✓	✓	✓
Reservatórios equivalentes de energia (REEs)	✓	×	×
Acoplamento hidráulico entre REEs	✓	×	×
Propagação da água e seções de rio	×	×	✓
Usinas térmicas	✓	✓	✓
Usinas eólicas	✓	✓	✓
Usinas fotovoltaicas	×	×	✓
Armazenamento de energia (baterias)	×	×	✓
Usinas elevatórias	✓	✓	✓

Tabela 2 – Restrições consideradas pelos modelos NEWAVE, DECOMP e DESSEM.

	NEWAVE	DECOMP	DESSEM
a) Usinas hidrelétricas e reservatórios			
Usinas em cascata	✓	✓	✓
Tempo de viagem da água	×	✓	✓
Usinas reversíveis e de bombeamento	✓	✓	✓
Canais entre reservatórios	×	×	✓
Produtividade variável com a altura de queda ¹	✓	✓	✓
<i>Unit commitment</i> hidráulico	×	×	✓
Evaporação variável com o volume	✓	✓	✓
Vazões mínimas	✓	✓	✓
Usos múltiplos da água	✓	✓	✓
Controle de cheias	✓	✓	✓
Volumes mínimos operativos	✓	✓	✓
Variações de nível nos rios	×	×	✓
b) Função de Produção Hidrelétrica (FPHA)			
Influência da altura de queda na geração	✓	✓	✓
Perdas nos condutos forçados variáveis	×	✓	✓
Eficiência do conjunto turbina-gerador	×	✓	✓
c) <i>Unit Commitment</i> Térmico (UCT)			
Custos de partida e de parada	×	×	✓
Geração mínima (se ligada)	×	×	✓
Tempos mínimos ligada e desligada	×	×	✓
Restrições de rampa	×	×	✓
Trajetórias de acionamento e de desligamento	×	×	✓
Operação das usinas térmicas a ciclo combinado	×	×	✓
d) Rede elétrica			
Restrições de limite de fluxo (DC)	×	×	✓
Restrições de rampa de fluxo	×	×	✓
Perdas nas linhas	×	×	✓
Restrições de segurança dinâmica	×	×	✓

¹ No NEWAVE, as não linearidades são representadas de forma indireta através de parábolas de correção.

4 ESTRATÉGIAS DE SOLUÇÃO DOS MODELOS NEWAVE, DECOMP E DESSEM

Neste capítulo são descritas as estratégias de solução utilizadas pelos os modelos: PDDE (NEWAVE), PDD (DECOMP) e PL/PLIM (DESSEM). Primeiramente são descritos os algoritmos baseados em Programação Dinâmica (PD) e, posteriormente, o método de solução adotado pelo DESSEM.

4.1 TÉCNICAS DE PROGRAMAÇÃO DINÂMICA

Esta seção apresenta a PDD e a PDDE, que são algoritmos amplamente utilizados para a resolução de problemas estocásticos multiestágios. Ambos baseiam-se na técnica de decomposição de Benders e constroem a FCF iterativamente. Assim, será descrita a PDD empregue no DECOMP e, posteriormente, a PDDE que é uma extensão da PDD baseada em amostragem, utilizada pelo NEWAVE. É importante mencionar que, para a utilização de ambos os métodos, devem ser usadas representações convexas para os problemas a serem resolvidos. Essa condição é necessária para garantir o critério de convergência desses algoritmos, do contrário, a técnica de decomposição de Benders pode construir cortes que excluem parte da região de viabilidade.

4.1.1 Considerações Iniciais

O HTC estabelece o despacho das usinas hidrelétricas e térmicas, considerando a representação de diversas restrições dos componentes do sistema, bem como das incertezas. Considere um problema de múltiplos estágios e cenários, conforme apresenta a Figura 3.1, em que tanto os estágios, quanto os cenários, são discretos. A imagem ilustra a árvore de cenários do processo estocástico que consiste em uma estrutura disposta em grafos das variáveis aleatórias. Cada período e cenário é denotado por t e s , respectivamente.

Os nós da árvore, denotados por (t, s) , representam as possíveis realizações para as afliências às usinas hidrelétricas e representam as incertezas hidrológicas inerentes ao HTC. Além disso, cada nó está relacionado a um subproblema SP_t^s e probabilidade associada p_t^s . A resolução do problema de árvore completa através de um único PPL consiste na inclusão de todas as variáveis e restrições de todos os nós (t, s) . Entretanto, o aumento de t e de s pode fazer com que o tamanho da árvore se torne computacionalmente intratável. Portanto, problemas de grande escala são comumente decompostos em subproblemas menores e resolvidos iterativamente até que se alcance a convergência.

Para realizar a decomposição, um método eficiente e robusto é baseado na técnica de decomposição de Benders. Esta técnica aplica o método de *L-Shaped* (Slyke & Wets, 1969), logo, decompõe o problema principal em um subproblema mestre para o primeiro estágio e diversos subproblemas, denominados escravos, para o segundo estágio, sendo um para cada possibilidade discreta das variáveis aleatórias. A dependência entre os subproblemas é realizada adicionando restrições (cortes de Benders) ao problema mestre e

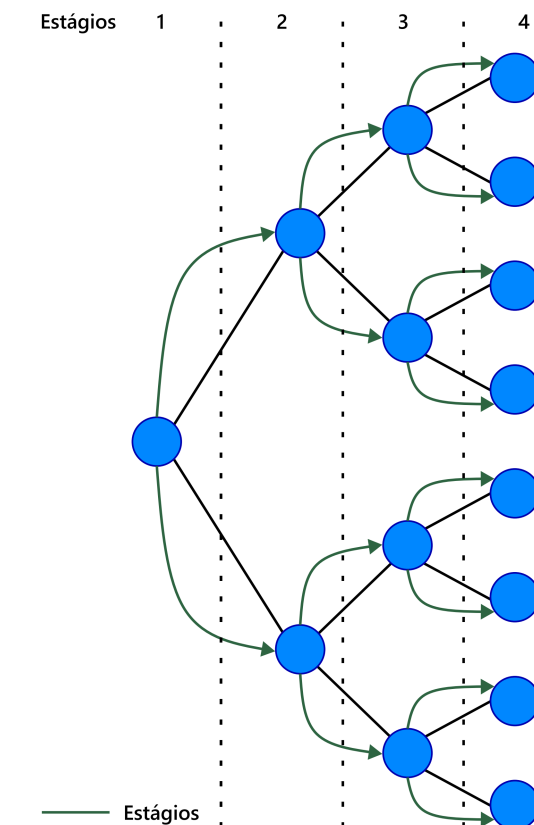
pelas variáveis de estado. A técnica de decomposição de Benders para múltiplos estágios foi proposta por Birge (1985) e denominada Programação Dinâmica Dual (PDD), conforme descreve a seção a seguir.

4.1.2 Programação Dinâmica Dual (PDD)

A PDD visa decompor o problema principal em problemas menores e resolvê-los iterativamente, até que o método alcance o critério de parada preestabelecido. Na abordagem tradicional, denominada *single cut*, cada iteração do método constrói um novo corte para a aproximação linear por partes da FCF. Outra abordagem, denominada *multi cut* proposta por Birge & Louveaux (1988), consiste na construção de aproximações lineares por parte individuais para cada nó, levando a uma aproximação mais refinada para a FCF. Além disso, cada iteração da PDD consiste em duas etapas denominadas *forward* e *backward*, conforme descritas a seguir.

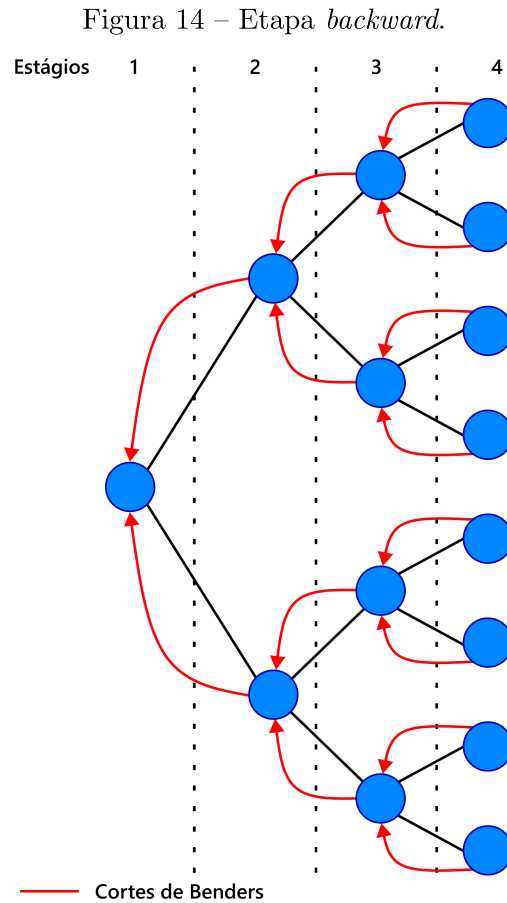
- *Forward*: neste caso é realizada a recursão direta do primeiro ao último estágio (1 a T) e são obtidas, a partir da FCF construída até então, a solução para as variáveis de estado de cada nó e a estimativa para os limites inferior (Z_{INF}) e superior (Z_{SUP}), utilizados para testes do critério de convergência do algoritmo. A Figura 13 ilustra a etapa descrita.

Figura 13 – Etapa *forward*.



Fonte: Adaptado de (Machado *et al.*, 2021).

- *Backward*: nesta etapa é realizada a recursão inversa do último ao segundo estágio (T a 2) e são construídos os cortes de Benders que definem a FCF. Esses cortes são adicionados aos problemas do nó pai correspondente, conforme apresenta a Figura 14.



Fonte: Adaptado de (Machado *et al.*, 2021).

A convergência da PDD é alcançada quando a diferença entre Z_{INF} e Z_{SUP} , calculados a cada iteração, está abaixo de uma determinada tolerância, conforme apresenta a Equação 4.1. O limite inferior, Z_{INF} , é o valor da solução ótima do subproblema associado ao nó raiz (primeiro estágio), que inclui os custos presente e futuro para esse nó. Já o limite superior, Z_{SUP} , corresponde ao somatório dos custos presentes relacionados à solução ótima de todos os subproblemas, ponderados pelas suas respectivas probabilidades, conforme apresenta a Equação 4.2.

$$\frac{Z_{SUP} - Z_{INF}}{Z_{INF}} \leq \epsilon \quad (4.1)$$

Em que,

Z_{INF} : Limite superior para o valor da solução ótima;

Z_{SUP} : Limite inferior para o valor da solução ótima; e,

ϵ : Tolerância preestabelecida para o valor da solução ótima.

Além disso,

$$Z_{SUP} = \sum_{t \in T} \sum_{s \in \Omega_t} p_t^s \cdot z_t^s \quad (4.2)$$

Em que,

T : Número de estágios;

Ω_t : Conjunto de todos os subproblemas do estágio t ;

p_t^s : Probabilidade do nó (t, s) ; e,

z_t^s : Custo presente do subproblema relacionado ao nó (t, s) .

4.1.2.1 Estratégias de Aceleração do Processo de Convergência da PDD

Em alguns casos, o processo da PDD pode exigir um número considerável de iterações até que se alcance a convergência. Dessa forma, a aceleração do processo de convergência da PDD é essencial, especialmente para problemas com um número elevado de estágios e de cenários. Na literatura, existem diversas abordagens para a aceleração do processo de convergência da PDD, por exemplo, a partir da redução do número de iterações (Birge & Louveaux, 1988; Morton, 1996) ou de cálculos redundantes (Brandão *et al.*, 2018), através de alternativas para tornar as iterações mais rápidas (Zakeri *et al.*, 2000; Trukhanov *et al.*, 2010) ou a partir da paralelização (Birge *et al.*, 1996).

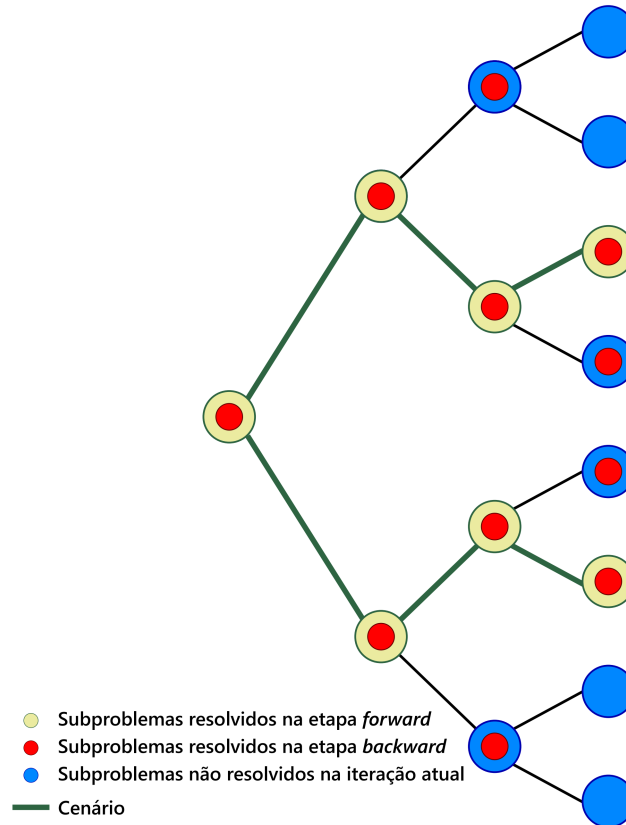
A paralelização assíncrona da PDD é proposta por Brandão *et al.* (2018), com o propósito eliminar a dependência entre estágios e permitir o uso completo dos recursos paralelos. A paralelização da PDD exige a sincronização entre os processadores mestre e escravos, o que pode comprometer a utilização para problemas de múltiplos estágios. Para contornar este problema, estratégias de agregação de nós podem ser aplicadas. Por exemplo, Conceição *et al.* (2019) propõem a utilização do algoritmo genético para definição do agrupamento ótimo de nós da árvore de acordo com o número de estágios do problema.

4.1.3 Programação Dinâmica Dual Estocástica (PDDE)

A PDDE, proposta por Pereira & Pinto (1991), é uma extensão do método de PDD baseada em amostragem. Essa estratégia é utilizada para problemas em que o tamanho da árvore de cenários é proibitivo sendo impossível visitar todos os nós. Além disso, os cenários considerados devem ser os mesmos para todos os nós de determinado estágio, para que seja possível a construção de uma FCF por período (ao invés de uma FCF por nó, como na PDD).

Dessa forma, na PDDE, também são realizadas ambas as etapas, *forward* e *backward*, contudo em vez de percorrer toda a árvore de cenários, o método gera amostras de cenários (reamostradas a cada iteração) até alcançar o critério de parada preestabelecido, conforme apresenta a Figura 15.

Assim como na PDD, a *forward* vai do estágio 1 a T e, ao fim da etapa, são obtidas a solução para as variáveis de estado onde será avaliada e construída uma nova

Figura 15 – Etapas *forward* e *backward* na PDDE.

Fonte: Adaptado de (Machado *et al.*, 2021).

aproximação da FCF na etapa *backward*. No HTC, particularmente, a premissa adotada na etapa *forward* é de que os armazenamentos iniciais de um estágio subsequente são determinados pelos armazenamentos finais atingidos no estágio imediatamente anterior.

Em resumo, na etapa *forward* são determinadas as soluções para as variáveis de estado e as estimativas para os limites inferior e superior. Já na etapa *backward* são construídos os cortes de Benders que definem a FCF de acordo com a solução para as variáveis de estado obtidas na etapa *forward*. Na abordagem neutra ao risco, Z_{SUP} é representado por uma variável aleatória com distribuição normal e média igual ao valor esperado dos custos de todos os estágios. Assim, Z_{SUP} é determinado no último estágio ($t = T$), conforme apresenta a Equação 4.3.

$$Z_{SUP} = \frac{1}{NS} \sum_{n \in \Omega_n} z_n \quad (4.3)$$

Em que,

NS : Número de amostras;

Ω_n : Conjunto de todas as amostras; e,

z_n : Custo associado à amostra n , definido pela soma dos custos presentes em cada estágio considerando a ocorrência da amostra de cenários n .

Já Z_{INF} é determinado no primeiro estágio ($t = 1$) da etapa *forward*, considerando a FCF construída até então, conforme apresenta a Equação 4.4. Dessa forma, o valor de Z_{INF} aumenta ao longo das iterações uma vez que a FCF é melhor representada ao longo do processo iterativo.

$$Z_{INF} = \frac{1}{NS} \sum_{n \in \Omega_n} CPE_n \quad (4.4)$$

Em que, CPE_n : Soma dos custos presente e futuro do primeiro estágio, associados à amostra de cenários n .

4.1.3.1 Critérios de Convergência da PDDE

A convergência da PDDE é alcançada quando Z_{SUP} e Z_{INF} são iguais. Na prática, essa condição não é possível devido à utilização de apenas amostras da árvore de cenários. Assim, é necessário que esses limites sejam próximos o suficiente, de modo que a hipótese de igualdade possa ser considerada. Na literatura, existem diversos critérios de convergência para a PDDE. O critério do intervalo de confiança foi considerado quando apresentado pela primeira vez o algoritmo PDDE. Nesse caso, os valores de Z_{SUP} (4.3) assumem uma distribuição normal e, para um intervalo de confiança de, por exemplo, 95%, o processo converge, de acordo com Pereira & Pinto (1991), se Z_{INF} atende a Equação 4.5.

$$Z_{INF} \in [Z_{SUP} - 1,96 \cdot \sigma; Z_{SUP} + 1,96 \cdot \sigma] \quad (4.5)$$

Em que σ é o desvio padrão, calculado de acordo com a Equação 4.6.

$$\sigma = \frac{1}{NS} \sqrt{\sum_{n \in \Omega_n} (z_n - Z_{SUP})^2} \quad (4.6)$$

Posteriormente, análises de convergência e critérios de parada foram amplamente discutidos na literatura. Homem-de Mello *et al.* (2011) apresentam uma abordagem robusta do critério de convergência estatística baseado na proximidade entre os limites inferior e superior. Já em (Shapiro *et al.*, 2013a), os autores propõem uma estratégia baseada na estabilidade de Z_{INF} . Particularmente, esse critério torna-se ainda mais importante quando medidas de aversão ao risco são incorporadas na PDDE devido à dificuldade de estimativa do Z_{SUP} . Outros trabalhos (Philpott & de Matos, 2012; Philpott *et al.*, 2013) também abordam esse tópico.

No que se refere ao critério apresentado por Shapiro *et al.* (2013a), durante o processo iterativo, normalmente, Z_{INF} apresenta tendência de estabilização em virtude da amostra de cenários utilizada. Nesse caso, Z_{INF} é comparado aos limites inferiores calculados nas iterações anteriores até que a diferença esteja abaixo de uma determinada tolerância preestabelecida ϵ para k iterações consecutivas da PDDE. Matematicamente, o critério é representado pela Equação 4.7.

$$\left| \frac{Z_{INF}^{iter} + Z_{INF}^{iter-1} + \dots + Z_{INF}^{iter-(k-1)}}{k} - Z_{INF}^{iter} \right| \leq \epsilon \quad (4.7)$$

Brandi *et al.* (2018) propõem a avaliação dos cortes construídos como critério de parada. Nesse caso, define-se uma métrica, denominada benefício *backward* ($\mathfrak{B}_{i,t}^k$), para representar a variação na FCF considerando a inclusão do corte construído pela amostra n no estágio t para a iteração k . A convergência da PDDE é alcançada em determinada iteração k quando os valores de $\mathfrak{B}_{i,t}^k$ calculados para todas as amostras e estágios são inferiores a uma tolerância predefinida. Outros critérios de convergência, como o número máximo de iterações são adotados na literatura (Machado *et al.*, 2021).

4.2 PROCESSO DE SOLUÇÃO DO MODELO DESSEM

A Programação Linear Inteira Mista (PLIM) é um modelo matemático específico da Programação Linear (PL) em que parte ou todas as variáveis de decisão devem assumir valores inteiros, enquanto as demais podem assumir valores contínuos (Hiller & Lieberman, 2021). Nesse sentido, devido às restrições de *unit commitment* associadas às unidades geradoras das usinas térmicas (UCT) representadas no DESSEM, é necessário que as variáveis referentes ao *status* (desligada ou ligada ou “0” ou “1”) dessas unidades sejam incluídas ao modelo e, por essa razão, é adotado o algoritmo de PLIM para a resolução do problema.

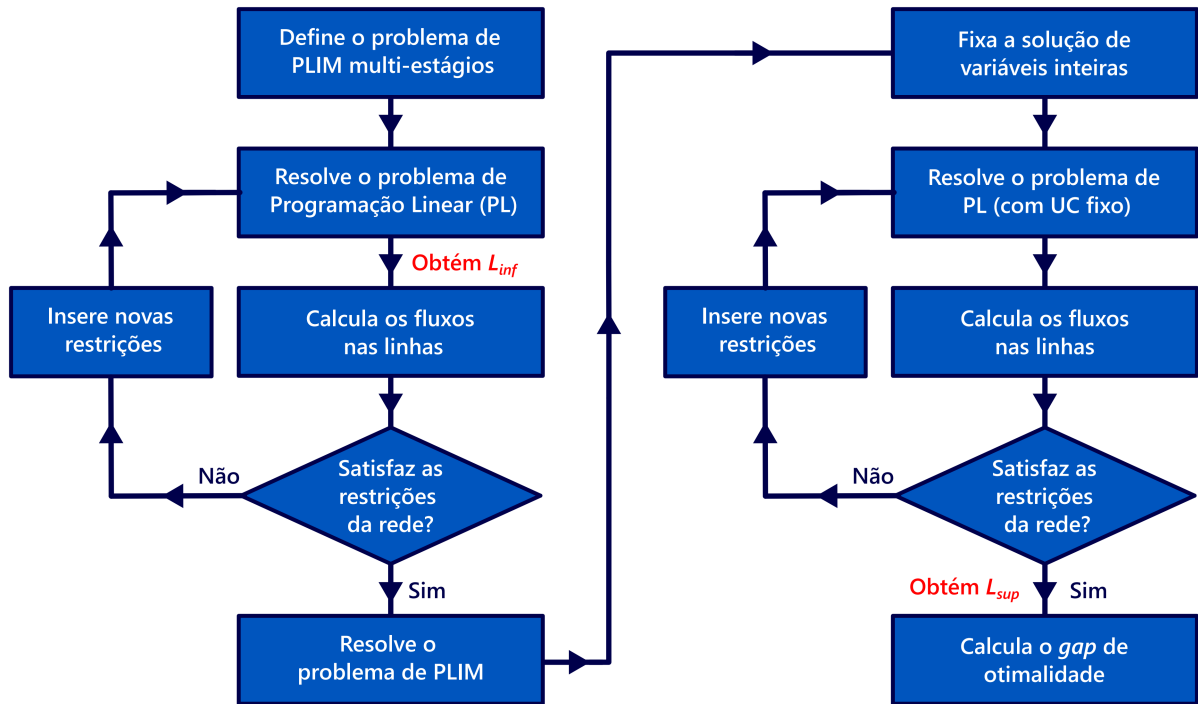
O problema resolvido pelo DESSEM é bastante complexo por ser de grande porte (devido aos detalhes na representação dos componentes do sistema, conforme detalhado na Seção 3.2) e por incluir diversas restrições não convexas. Portanto, a resolução a partir de um único problema linear inteiro misto que considere todas as restrições é computacionalmente inviável dentro dos limites de tempo admissíveis para a resolução. Por consequência, a estratégia de solução envolve a resolução de uma série de PPL e de um único problema linear inteiro misto¹, conforme apresenta a Figura 16. Esses problemas (de PL ou PLIM) serão denominadas iterações.

O processo de resolução é descrito a seguir. A princípio, as restrições de UCT são desconsideradas e são resolvidos PPL para a inclusão das restrições relacionadas à rede elétrica (restrições de limites de fluxos nas linhas de transmissão e de limites adicionais de segurança). Essas restrições são inseridas dinamicamente à medida que sejam violadas. Após a convergência do processo, é obtido o limite inferior (L_{inf}) para o problema. Na sequência, resolve-se o problema de PLIM com a representação das restrições de UCT e com as restrições associadas à rede elétrica que haviam sido violadas nas iterações anteriores.

Na última etapa são fixados os *status* ótimos das unidades geradoras das usinas térmicas obtidos anteriormente e é realizado, mais uma vez, o processo iterativo para

¹ O DESSEM oferece outras estratégias de solução, no entanto, esta é a abordagem adotada oficialmente pelo ONS.

Figura 16 – Estratégia de solução do DESSEM.



Fonte: Adaptado de (Santos *et al.*, 2020).

a inclusão de restrições da rede elétrica até que não existam mais violações. Ao fim do processo, obtém-se o limite superior (L_{sup}) para o problema. A qualidade da solução inteira viável é medida como o *gap* relativo entre os L_{inf} e L_{sup} (Santos *et al.*, 2020). Atualmente, na resolução dos PPL é utilizado o método de pontos interiores com a obtenção de solução básica ótima, através do algoritmo *crossover* (Bixby & Saltzman, 1994). Além disso, o problema de PLIM é resolvido a partir do algoritmo de *branch-and-cut* e da técnica de *Feasibility Pump* (FP) (Fischetti *et al.*, 2005).

4.2.1 Estratégia de Eliminação de Cortes no DESSEM

A descrição a seguir baseou-se em (CEPEL, 2023a). Ao comparar dois cortes i e j , deseja-se compreender as condições necessárias para que o corte i seja redundante em relação ao corte j . Em relação à FCF construída pelo DECOMP e utilizada pelo DESSEM, isso envolve analisar os cortes juntamente com os limites das variáveis de estado (níveis de armazenamento) de cada usina hidrelétrica. Além disso, se o corte i é redundante em relação ao corte j em todo o domínio definido pelas variáveis de estado, então ele se torna dominado para o problema como um todo, não sendo necessário a análise de outros cortes.

Considere os cortes i e j representados pelas expressões a seguir.

$$\begin{cases} \alpha \geq \text{RHS}_i + \pi_i^1 \cdot v^1 + \pi_i^2 \cdot v^2 + \dots + \pi_i^n \cdot v^n \\ \alpha \geq \text{RHS}_j + \pi_j^1 \cdot v^1 + \pi_j^2 \cdot v^2 + \dots + \pi_j^n \cdot v^n \end{cases} \quad (4.8)$$

Em que n é o número de usinas hidrelétricas que possuem reservatório e v^n é o volume útil do reservatório n . Além disso, os limites para as variáveis relacionadas aos níveis de armazenamento são apresentados a seguir.

$$0 \leq v^k \leq \overline{V}^k, \quad k = 1, 2, \dots, n \quad (4.9)$$

Em que \overline{V}^k é volume útil máximo da usina k , dado pela diferença entre os volumes máximo e mínimo operacionais. Dessa forma, o corte j estará sempre acima do corte i se:

$$\text{RHS}_j + \pi_j^1 \cdot v^1 + \pi_j^2 \cdot v^2 + \dots + \pi_j^n \cdot v^n \geq \text{RHS}_i + \pi_i^1 \cdot v^1 + \pi_i^2 \cdot v^2 + \dots + \pi_i^n \cdot v^n \quad (4.10)$$

Para todo $v^k \in [0, \overline{V}^k]$, $k = 1, 2, \dots, n$. Simplificando a expressão anterior, tem-se:

$$(\text{RHS}_j - \text{RHS}_i) + (\pi_j^1 - \pi_i^1) \cdot v^1 + (\pi_j^2 - \pi_i^2) \cdot v^2 + \dots + (\pi_j^n - \pi_i^n) \cdot v^n \geq 0 \quad (4.11)$$

Portanto, se a expressão anterior é válida para todo o domínio das variáveis de estado, então ela também deve ser válida para o caso particular em que o lado esquerdo da expressão é minimizado, representando assim o pior cenário. Logo, se essa condição é válida para o pior caso, então a expressão acima será sempre satisfeita. Ao calcular o mínimo valor da expressão à esquerda, tem-se:

$$\begin{aligned} \min_{v^k \in [0, \overline{V}^k]} & \left((\text{RHS}_j - \text{RHS}_i) + (\pi_j^1 - \pi_i^1) \cdot v^1 + (\pi_j^2 - \pi_i^2) \cdot v^2 + \dots + (\pi_j^n - \pi_i^n) \cdot v^n \right) \Rightarrow \\ & (\text{RHS}_j - \text{RHS}_i) + \sum_{k=1}^n \min_{v^k \in [0, \overline{V}^k]} \left((\pi_j^k - \pi_i^k) \cdot v^k \right) \Rightarrow \\ (\text{RHS}_j - \text{RHS}_i) + & \sum_{r \in \{\pi_j^r < \pi_i^r\}} \min_{v^r \in [0, \overline{V}^r]} \left((\pi_j^r - \pi_i^r) \cdot v^r \right) + \sum_{s \in \{\pi_j^s \geq \pi_i^s\}} \min_{v^s \in [0, \overline{V}^s]} \left((\pi_j^s - \pi_i^s) \cdot v^s \right) \Rightarrow \\ & (\text{RHS}_j - \text{RHS}_i) + \sum_{r \in \{\pi_j^r < \pi_i^r\}} \left((\pi_j^r - \pi_i^r) \cdot \overline{V}^r \right) + \sum_{s \in \{\pi_j^s \geq \pi_i^s\}} \left((\pi_j^s - \pi_i^s) \cdot 0 \right) \Rightarrow \\ & (\text{RHS}_j - \text{RHS}_i) + \sum_{r \in \{\pi_j^r < \pi_i^r\}} \left((\pi_j^r - \pi_i^r) \cdot \overline{V}^r \right) \end{aligned} \quad (4.12)$$

Dessa forma, a condição necessária para que o corte i seja redundante é que exista pelo menos um corte j tal que a expressão a seguir seja verdadeira.

$$(\text{RHS}_j - \text{RHS}_i) + \sum_{r \in \{\pi_j^r < \pi_i^r\}} \left((\pi_j^r - \pi_i^r) \cdot \overline{V}^r \right) \geq 0 \quad (4.13)$$

Assim, a estratégia de eliminação de cortes utilizada pelo DESSEM segue os seguintes passos para analisar se um corte é redundante:

- Para cada corte i de Ω (conjunto de todos os cortes), o método avalia se há um corte j tal que a Equação 4.13 é verdadeira;
- Se a condição necessária for satisfeita para algum corte i , então i é dito dominado e eliminado do problema;
- O algoritmo é realizado para cada $i \in \Omega$;
- O método desconsidera a análise associada ao tempo de viagem.

5 ACOPLAMENTO ENTRE ESTUDOS DE LONGO/MÉDIO E MÉDIO/CURTO PRAZOS

Neste capítulo, descreve-se as particularidades do acoplamento entre os modelos NEWAVE/DECOMP e DECOMP/DESSEM.

5.1 ACOPLAMENTO ENTRE NEWAVE/DECOMP

O acoplamento entre esses modelos se dá principalmente através da FCF transmitida do NEWAVE para o DECOMP. Conforme ilustrado na Figura 5, o horizonte de estudo do DECOMP é de dois meses, sendo o primeiro e o segundo em bases semanal e mensal, respectivamente. O NEWAVE representa as usinas hidrelétricas de modo agregado através de REEs e informa ao DECOMP a composição de cada REE.

Desse modo, para o acoplamento com a FCF do NEWAVE são necessárias as energias armazenadas no instante de acoplamento, correspondentes ao segundo mês do DECOMP. Além disso, devem ser conhecidas as energias afluentes verificadas nos p meses que antecedem o estágio de acoplamento, sendo p a ordem do modelo autorregressivo adotado para as séries de vazões afluentes no NEWAVE. Dessa forma, o DECOMP acessa a FCF construída pelo NEWAVE para o instante de acoplamento (CEPEL, 2021b).

Assim, apesar da representação individualizada das hidrelétricas e da conversão de vazão em energia a partir da FPHA, é necessário estimar a capacidade energética de cada usina. Isso envolve tanto o volume de água armazenado no reservatório (energia armazenada) quanto as vazões que chegam à usina (energia afluente). Essa estimativa é fundamental para modelar aspectos do sistema, como o acoplamento com a FCF do modelo NEWAVE, além da representação de restrições de energia armazenada mínima (individuais por usina ou por REE), visando garantir a segurança energética do sistema (CEPEL, 2021a).

Portanto, a FCF fornecida pelo NEWAVE acopla com o DECOMP no segundo mês e tem por finalidade sinalizar para o modelo o custo futuro associado à energia armazenada nos REEs. Esse custo futuro é expresso em função de:

- (i) Energia armazenada em cada REE ($EA_T(i)$): representa a energia armazenada no REE i , em que $i = 1, \dots, NREE$ no fim do último estágio T ;
- (ii) Energia afluente à cada REE ($ENA_{T+1-p}(i)$): representa a energia afluente para cada mês passado ao período de acoplamento $T + 1$, sendo $p = 1, \dots, P$ a ordem do modelo auto-regressivo;
- (iii) Demais termos (despacho antecipado de usinas térmicas a GNL e restrição de volume mínimo operativo no NEWAVE, por exemplo).

Dessa forma, os cortes da FCF representam uma função linear por partes, sendo o custo futuro representado pela variável α_{T+1} , conforme apresenta a Equação 5.1 (CEPEL, 2021a).

$$\alpha_{T+1} \geq \sum_{i=1}^{\text{NREE}} \pi_j(i) \cdot \text{EA}_T(i) + \sum_{i=1}^{\text{NREE}} \sum_{p=1}^P \lambda_j(i, p) \cdot \text{ENA}_{T+1-p}(i) + \delta_j \quad \forall j \in [1, \text{NCUT}] \quad (5.1)$$

Em que,

$\pi_j(i)$: Coeficiente do corte j associado a variação da energia armazenada no REE i ;

$\lambda_j(i, p)$: Coeficiente do corte j associado a variação da energia afluenta do REE i associado ao período passado $T + 1 - p$;

δ_j : Termo independente do corte j ; e,

NCUT : Número de cortes fornecidos pelo NEWAVE.

Assim, são fornecidos ao DECOMP os coeficientes da FCF de cada um dos 12 REE, em que há tantos coeficientes λ quanto a ordem do modelo autorregressivo periódico, onde λ corresponde ao multiplicador de Lagrange associado às ENAs dos estágios anteriores. Dessa forma, para que seja realizado o acoplamento do DECOMP coma FCF do NEWAVE é necessário que o modelo de médio prazo calcule as energias armazenada e natural afluenta de cada REE de acordo com as condições do último estágio.

Para esse cálculo é considerada a produtibilidade das usinas hidrelétricas relacionada à altura equivalente de 65% do volume útil. Além disso, para as usinas que apresentam um número de máquinas inferior ao número de unidades para motorização de base, sua produtibilidade é considerada nula. O DECOMP também permite que restrições associadas às energias armazenadas sejam inseridas ao modelo. Essas restrições, conforme apresenta a Equação 5.2, podem ser declaradas por usina, REE ou por ambos e, usualmente, tem o intuito de garantir a segurança eletroenergética do sistema.

$$\text{EA}_{min} \leq \sum_{j \in \Omega_{ree}} k_j \cdot \text{EA}_{ree_j} \leq \text{EA}_{max} \quad (5.2)$$

Em que,

Ω_{ree} : Conjunto de REEs;

k_j : Coeficiente associado ao REE j na restrição. Dessa forma, é possível considerar um ou mais REE com diferentes pesos;

EA_{min} : Energia armazenada mínima;

EA_{max} : Energia armazenada máxima; e,

EA_{ree_j} : Energia armazenada do REE j , correspondente à variável de decisão do PPL.

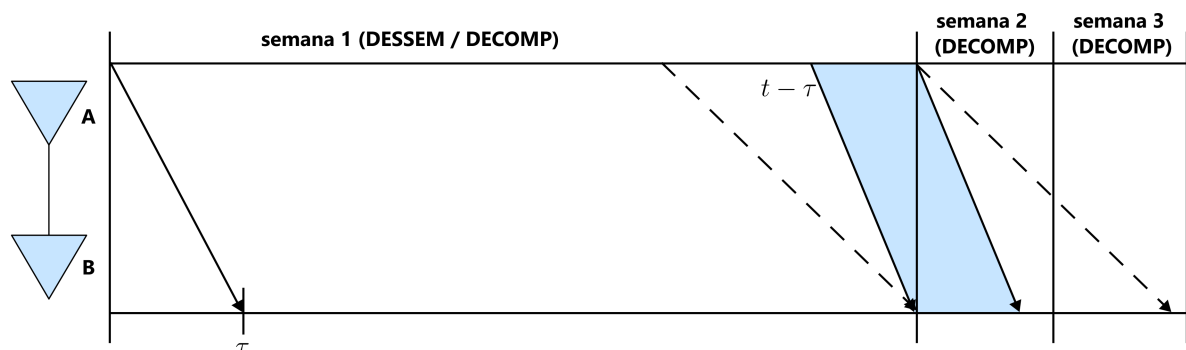
5.2 ACOPLAMENTO ENTRE DECOMP/DESSEM

No DESSEM, devido à discretização semi-horária, não é possível considerar que toda a vazão defluente das usinas hidrelétricas de montante estará disponível para a usina hidrelétrica de jusante no mesmo período. Assim, é necessária a consideração do tempo de viagem da água entre aproveitamentos hidrelétricos em cascata. O DESSEM é acoplado ao DECOMP por meio da FCF que expressa o custo futuro em função dos armazenamentos nos reservatórios e das defluências das usinas hidrelétrica com tempo de viagem superiores a uma semana (CEPEL, 2015).

Para as usinas hidrelétricas que possuem tempo de viagem em ambos os modelos são construídos coeficientes na FCF fornecida pelo DECOMP. Nesse caso, as defluências dessas usinas são analisadas diretamente como variáveis de acoplamento entre os modelos. Porém, devido à diferença nos horizontes de estudo considerados pelo DECOMP e pelo DESSEM, nem todas as usinas são representadas com tempo de viagem em ambos os modelos. Para as usinas que não possuem tempo de viagem no DECOMP, nos períodos próximos ao fim do horizonte de estudo, as vazões defluentes da usina de montante não chegam à usina de jusante antes do fim do estudo e, portanto, estas defluências não são contabilizadas na FCF.

Dessa forma, há um problema na avaliação do valor da água, já que o modelo considera o aumento do custo de operação ao se perder a água na usina de montante, porém não contabiliza o benefício do armazenamento dessa água na usina de jusante. Esse volume de água se encontra na calha do rio entre as usinas de montante *A* e de jusante *B*, conforme ilustra a Figura 17. Conseqüentemente, o modelo tenderá a evitar defluências das usinas de montante com tempo de viagem para a usina de jusante nos períodos posteriores a $T - \tau$, em que τ é o tempo de viagem entre as usinas e T é o último estágio.

Figura 17 – Representação esquemática do impacto do tempo de viagem no final do horizonte do DESSEM.



Fonte: Adaptado de (CEPEL, 2015).

De forma a atenuar o problema descrito, exclusivamente para fins de acoplamento com a FCF do DECOMP, o DESSEM incorpora o volume de água presente na calha do rio ao volume armazenado da usina de jusante. Em outras palavras, em todas as restrições

operativas do último estágio é considerado o volume real da usina de jusante, contudo, na composição do custo futuro é necessário considerar o benefício da água presente na calha do rio. A água presente na calha do rio a montante da usina i ao fim do estágio t é expressa pela Equação 5.3.

$$R_i^t = \sum_{j=1}^{\Omega_{M_i}} \sum_{t=0}^{\tau_{ji}-1} (q_j^{\tau-t} + s_j^{\tau-t}) \quad (5.3)$$

Em que,

Ω_{M_i} : Conjunto de usinas a montante de i ;

τ_{ji} : Tempo de viagem entre as usinas j e i ;

$q_j^{\tau-t}$: Vazão turbinada pela usina j no instante $\tau - t$; e,

$s_j^{\tau-t}$: Vazão vertida pela usina j no instante $\tau - t$.

Logo, a quantidade de água acumulada nas calhas dos rios ao fim do horizonte de estudo é dada pelos valores das variáveis R_i^T . Para valoração dessa água na FCF, o coeficiente referente à usina i multiplicará o volume armazenado da usina e o volume que se encontra na calha do rio, conforme apresenta a Equação 5.4.

$$\alpha_{T+1} \geq \text{RHS}_k - \sum_{i=1}^{NH} \pi_{k,i} (v_i^T + R_i^T) \quad (5.4)$$

Em que,

$\pi_{k,i}$: Coeficiente do k -ésimo corte associado ao volume armazenado na usina hidrelétrica i ;

v_i^T : Volume armazenado ao fim do estágio T na usina hidrelétrica i ;

RHS_k : Termo independente do k -ésimo corte; e,

NH : Número de usinas hidrelétricas.

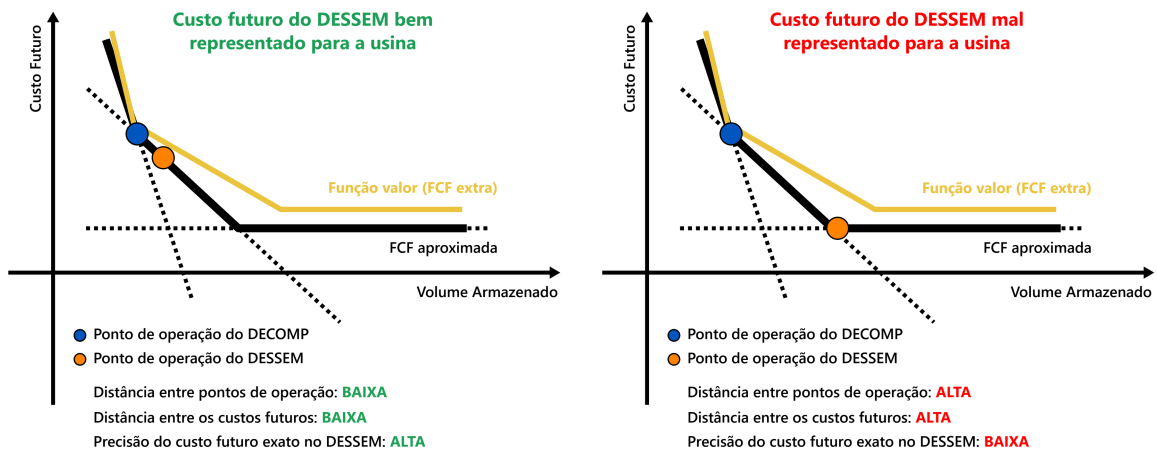
Outro aspecto importante está associado à diferença de regularização das usinas hidrelétricas nos modelos. Neste caso, existem usinas que são representadas a fio d'água no DECOMP, mas que possuem reservatório no DESSEM. No entanto, durante a construção da FCF no modelo DECOMP são gerados cortes contendo termos exclusivamente para as usinas com reservatórios. A fim de garantir que as usinas com reservatório no DESSEM que são representadas a fio d'água no DECOMP não esgotem seus reservatórios devido à ausência de um coeficiente nos cortes da FCF, incorpora-se um coeficiente dado pelo multiplicador de Lagrange da restrição de balanço hídrico do DECOMP. Esses valores são obtidos na iteração em que cada corte foi construído.

Durante o processo de resolução do DESSEM, descrito na Seção 4.2, os cortes de Benders que definem a FCF construída pelo DECOMP são trasladados para baixo, com propósito de melhoria da estabilidade numérica dos PPL e do MILP resolvidos. Logo, as soluções ótimas desses problemas podem eventualmente assumir valores negativos. Considerando que o ponto de operação é uma n -upla dos volumes úteis finais armazenados

de todas as usinas hidrelétricas e que esses devem ser valorados por custos distintos, o conceito de distância, nesse caso, deve envolver uma análise por usina.

Essa análise deve considerar o efeito específico de cada usina na parcela de cálculo do custo futuro (CEPEL, 2023a). Dessa forma, a Figura 18 apresenta uma relação entre o custo futuro e a distância entre os pontos de operação definidos pelos modelos. Portanto, existe a possibilidade de um desacoplamento entre os modelos quando o ponto de convergência do DESSEM está consideravelmente distante do atingido pelo DECOMP.

Figura 18 – Custo futuro e o ponto de operação de acoplamento do DESSEM.



Fonte: CEPEL (2023a).

6 METODOLOGIA PROPOSTA

Neste capítulo são descritos os conceitos de Geometria Analítica¹, uma estratégia genérica para determinação de cortes não dominados da FCF e, após a definição desses cortes, propõe-se uma metodologia para a definição do que se chama de região de atividade dos cortes.

6.1 CONCEITOS DE GEOMETRIA ANALÍTICA

A região de viabilidade consiste no conjunto de todas as soluções que satisfazem as restrições de um PPL. Esse conjunto, por sua vez, é formado pela interseção das regiões determinadas por restrições lineares e, portanto, dado pela interseção de semiespaços. Esta seção apresenta a geometria do conjunto viável.

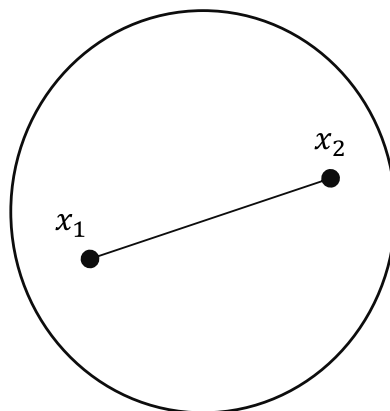
6.1.1 Conjunto Convexo

Um conjunto $X \subseteq \mathbb{R}^n$ é dito convexo se para quaisquer dois pontos $x_1, x_2 \in X$ tem-se:

$$\lambda x_1 + (1 - \lambda) x_2 \in X \quad \lambda \in [0, 1] \quad (6.1)$$

Isto é, qualquer segmento de reta que liga os dois pontos arbitrários $x_1, x_2 \in X$ deve estar inteiramente contido em X , conforme apresenta a Figura 19. Qualquer ponto que satisfaça a Equação 6.1 é denominado combinação convexa de x_1 e x_2 . Se $\lambda \in (0, 1)$, a combinação é estritamente convexa.

Figura 19 – Conjunto convexo.



Fonte: Elaborado pela autora.

¹ Esses conceitos podem ser consultados em (Dolce & Pompeo, 2013; Lehmann, 2000; Boldrini *et al.*, 1986).

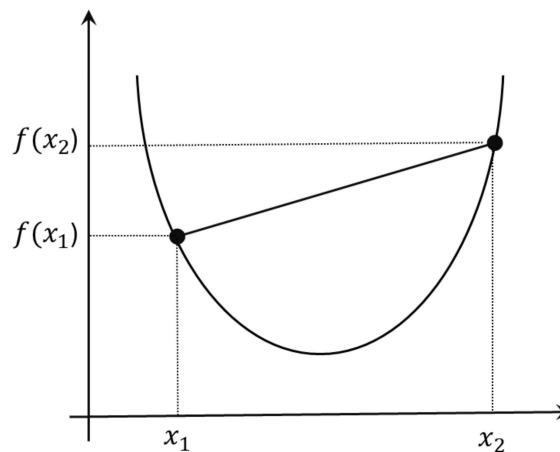
6.1.2 Função Convexa

Uma função $f : \mathbb{R}^n \rightarrow \mathbb{R}$ é denominada convexa se para quaisquer dois vetores $x_1, x_2 \in \mathbb{R}^n$ tem-se:

$$f(\lambda x_1 + (1 - \lambda)x_2) \leq \lambda f(x_1) + (1 - \lambda)f(x_2) \quad \forall \lambda \in [0, 1] \quad (6.2)$$

A Figura 20 ilustra f . Além disso, uma função é côncava se $-f$ for convexa.

Figura 20 – Função convexa.



Fonte: Elaborado pela autora.

6.1.3 Ponto

Um ponto é uma entidade que não possui dimensão, forma ou tamanho. É uma representação abstrata de uma posição no espaço e é definido por um conjunto ordenado de coordenadas. Assim, em \mathbb{R}^n , um ponto pode ser descrito de acordo com a equação a seguir.

$$x = (k_1, k_2, \dots, k_n) \quad (6.3)$$

6.1.4 Hiperplano

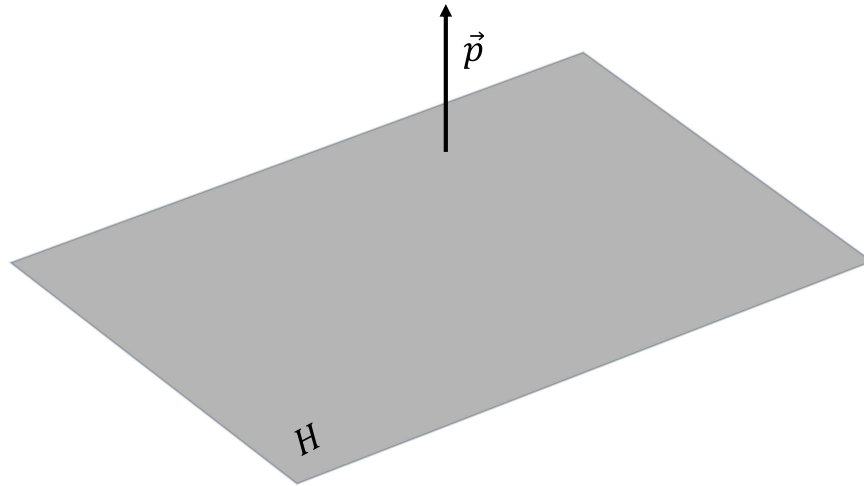
Um hiperplano H em \mathbb{R}^n expresso pela Equação 6.4 e ilustrado na Figura 21.

$$H = \{x \in \mathbb{R}^n : p^T x = k\} \quad (6.4)$$

Em que p é um vetor não nulo de \mathbb{R}^n e k é um escalar. Por definição, p é normal ao hiperplano. Dessa forma, um hiperplano consiste de todos os pontos $x = \{x_1, x_2, \dots, x_n\}$ que satisfaçam a Equação 6.5.

$$p_1 x_1 + p_2 x_2 + \dots + p_n x_n = k \quad (6.5)$$

Figura 21 – Hiperplano.



Fonte: Elaborado pela autora.

Um hiperplano possui dimensão $n-1$ uma vez que qualquer variável da Equação 6.5 pode ser definida a partir das demais variáveis que definem H . Além disso, a interseção de dois hiperplanos em \mathbb{R}^n (com dimensões $n-1$) não colineares consiste em um hiperplano com dimensão $n-2$. Portanto, a interseção de n hiperplanos não colineares em \mathbb{R}^n definem um ponto. Além disso, H é um conjunto convexo e divide o \mathbb{R}^n em duas regiões, denominadas semiespaços.

6.1.5 Semiespaço

Um semiespaço S em \mathbb{R}^n é uma coleção de pontos definidos pela expressão Equação 6.6 e ilustrado na Figura 22.

$$S = \{x \in \mathbb{R}^n : p^T x \geq k\} \quad (6.6)$$

Em que p é um vetor não nulo de \mathbb{R}^n e k é um escalar. O hiperplano $H = \{x \in \mathbb{R}^n : p^T x = k\}$ é denominado hiperplano de suporte do semiespaço S .

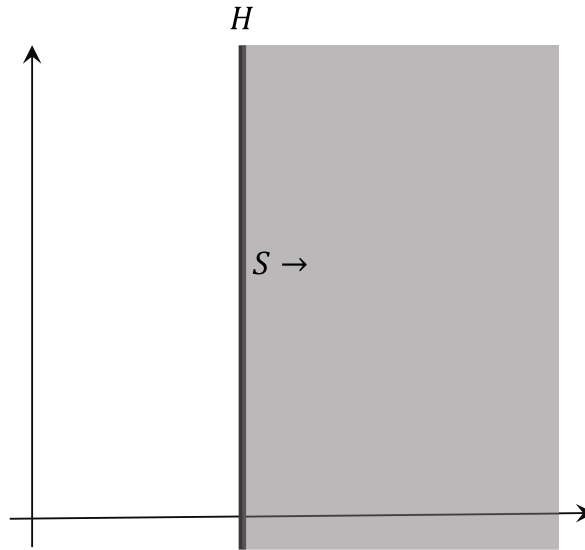
6.1.6 Conjunto Poliedral

Um conjunto poliedral é um conjunto de pontos em um espaço euclidiano que pode ser descrito como a interseção finita de semiespaços. Cada semiespaço pode ser representado por uma desigualdade linear da forma $a_i^T x \leq b_i$, então um conjunto poliedral por ser representado pelo sistema definido a seguir.

$$a_i^T x \leq b_i \quad \text{para } i = 1, \dots, m \quad (6.7)$$

Ou ainda,

Figura 22 – Semiespaço.



Fonte: Elaborado pela autora.

$$\{x \in \mathbb{R}^n : Ax \leq b\} \quad (6.8)$$

Em que $A \in \mathbb{R}^{n \times m}$ e $b \in \mathbb{R}^m$. Portanto, as seguintes definições são válidas:

- (i) A casca convexa de um conjunto X pode ser definida como: a) o menor conjunto convexo que contém X (este é único); b) a interseção de todos os conjuntos convexos contendo X ; c) o conjunto de todas as combinações convexas dos pontos de X .
- (ii) Um conjunto P de vetores em \mathbb{R}^n é denominado poliedro convexo se $P = \{x | Ax \leq b\}$ para alguma matriz A e algum vetor b , isto é, P é a interseção de um número finito de semiespaços afins.
- (iii) Um conjunto de vetores é um polítopo convexo se for a casca convexa de um número finito de vetores.

6.1.7 Polítopo Convexo

Um polítopo convexo é, em resumo, um conjunto poliedral limitado e possui a propriedade adicional de convexidade. Assim, um polítopo convexo pode ser definido como a envoltória convexa de um conjunto finito de pontos. Um semiespaço fechado pode ser descrito pela seguinte desigualdade linear:

$$a_1x_1 + a_2x_2 + \dots + a_nx_n \leq b \quad (6.9)$$

Em que n é a dimensão do espaço. Assim, um polítopo convexo fechado pode ser considerado como o conjunto de soluções para o sistema de desigualdades lineares:

$$\begin{aligned}
 a_{11}x_1 + a_{12}x_2 + \cdots + a_{1n}x_n &\leq b_1 \\
 a_{21}x_1 + a_{22}x_2 + \cdots + a_{2n}x_n &\leq b_2 \\
 a_{m1}x_1 + a_{m2}x_2 + \cdots + a_{mn}x_n &\leq b_m
 \end{aligned} \tag{6.10}$$

Em que m é o número de semiespaços que definem o polítopo. Ou ainda,

$$P = \bigcap_{i=1}^m S_i \tag{6.11}$$

6.1.8 Projeção

Nesta seção, são apresentados os conceitos de projeções de um ponto em um hiperplano, em um semiespaço e em um polítopo.

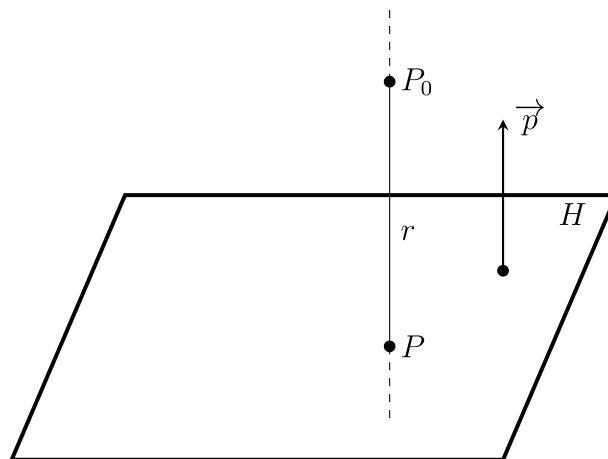
6.1.8.1 De um Ponto em um Hiperplano

A projeção de um ponto em um hiperplano é o ponto no hiperplano que está mais próximo do ponto que se deseja projetar. Para determinar o ponto de projeção, é possível calcular a interseção entre o hiperplano e a reta perpendicular a ele, que passa pelo ponto a ser projetado. Dessa forma, considerando $P_0 \in \mathbb{R}^n$ o ponto a ser projetado no hiperplano $H = \{x \in \mathbb{R}^n : \mathbf{p}^T x = k\}$, a equação paramétrica da reta r perpendicular ao hiperplano e que passa por P_0 é apresentada a seguir.

$$Q = P_0 + \mathbf{p} \cdot t, \quad t \in \mathbb{R} \tag{6.12}$$

Em que $Q \in \mathbb{R}^n$ representa um ponto na reta, e \mathbf{p} é o vetor diretor da reta e vetor normal do hiperplano H , conforme apresenta a Figura 23.

Figura 23 – Projeção do ponto P_0 no hiperplano H .



Fonte: Elaborado pela autora.

Assim, o ponto de projeção P pode ser expresso como:

$$P = r \cap H \quad (6.13)$$

Ou seja, o ponto P deve satisfazer as seguintes expressões:

$$P = P_0 + p \cdot t \quad (6.14)$$

$$p^T \cdot P = k \quad (6.15)$$

Substituindo (6.14) em (6.15), tem-se:

$$p^T \cdot (P_0 + p \cdot t) = k \quad \Rightarrow \quad t = \frac{k - p^T \cdot P_0}{p^T \cdot p} \quad (6.16)$$

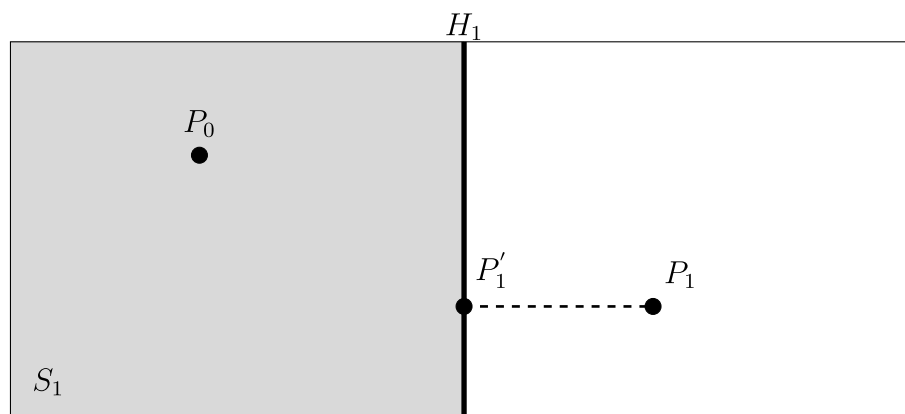
Portanto, a projeção do ponto P_0 no hiperplano H é dada pela Equação 6.17.

$$P = P_0 + p \cdot \left(\frac{k - p^T \cdot P_0}{p^T \cdot p} \right) \quad (6.17)$$

6.1.8.2 De um Ponto em um Semiespaço

Considere um semiespaço S_1 e o seu hiperplano de fronteira H_1 , como representado na Figura 24. Por definição, se um ponto pertence ao semiespaço (P_0), então a projeção desse ponto no semiespaço é igual ao próprio ponto, ou seja, $P'_0 = \text{proj}_{S_1}(P_0) = P_0$.

Figura 24 – Distância de um ponto a um semiespaço.



Fonte: Elaborado pela autora.

Do contrário, isto é, caso o ponto não pertença ao semiespaço (P_1), a projeção do ponto em S_1 é o ponto no hiperplano de suporte que define o semiespaço (ou seja, H_1) que está mais próximo do ponto que se deseja projetar. Para calcular a projeção do ponto no hiperplano de suporte, é possível utilizar a Equação 6.17.

6.1.8.3 De um Ponto em um Polítopo

No caso do polítopo, determinar a projeção de um ponto não é direto ou intuitivo. Não é possível considerar simplesmente a projeção mais próxima do ponto em relação aos semiespaços que compõem o polítopo, uma vez que não há garantia de que essa projeção estará dentro do próprio polítopo. Neste estudo, para calcular a projeção de um ponto em um polítopo, será adotado o algoritmo de Dykstra (Boyle & Dykstra, 1986; Dykstra, 1983).

O algoritmo de Dykstra é uma variante do método de projeções em conjuntos convexos (do inglês, *projections onto convex sets*), usado para encontrar a projeção de um ponto na interseção de um número finito de conjuntos convexos. Em resumo, o método é utilizado para encontrar o ponto mais próximo de um determinado conjunto convexo a partir de um dado ponto em um espaço euclidiano. O método tem aplicações em diversas áreas, incluindo alocação de portfólio, estatística, *machine learning*, processamento de imagens e de sinais, otimização de trajetórias, dentre outros (Du *et al.*, 2020; Perrin & Roncalli, 2019).

Considere o algoritmo de Dykstra para resolução do problema apresentado na Equação 6.18.

$$\min_{x \in \Omega} \|x^0 - x\| \quad (6.18)$$

Em que x^0 é um ponto dado e Ω é um conjunto convexo e fechado. A solução x^* é denominada projeção de x^0 sobre Ω e é denotada por $\mathcal{P}_\Omega(x^0)$. Também considera-se que,

$$\Omega = \bigcap_{i=1}^p \Omega_i \quad (6.19)$$

Em que Ω_i são conjuntos convexos e fechados em \mathbb{R}^n para $i = 1, 2, \dots, p$ e $\Omega \neq \emptyset$. Além disso, supõe-se que o cálculo de $\mathcal{P}_\Omega(z)$ não é trivial para qualquer $z \in \mathbb{R}^n$, enquanto, para cada Ω_i , $\mathcal{P}_{\Omega_i}(z)$ é facilmente obtido. De forma geral, o algoritmo de Dykstra realiza projeções inteligentes em cada um dos conjuntos convexos individualmente de modo a completar ciclos iterativos.

O algoritmo de Dykstra pode ser utilizado para resolver a Equação 6.18 quando Ω é representado pela Equação 6.19. Esse algoritmo consiste em duas sequências: as iterações $\{x_i^k\}$ e os incrementos $\{y_i^k\}$. Essas sequências são definidas pelas seguintes fórmulas recursivas:

$$\begin{cases} x_0^k = x_p^{k-1} \\ x_i^k = \mathcal{P}_{\Omega_i}(x_{i-1}^k - y_i^{k-1}) & i = 1, 2, \dots, p \\ y_i^k = x_i^k - (x_{i-1}^k - y_i^{k-1}) & i = 1, 2, \dots, p \end{cases} \quad (6.20)$$

Para todo $k = 1, 2, \dots$ e valores iniciais $x_p^0 = x_0$ e $y_i^0 = 0$ para $i = 1, 2, \dots, p$. Assim, faz-se as seguintes observações:

- O incremento y_i^{k-1} associado a Ω_i no ciclo anterior é sempre subtraído antes de se projetar em Ω_i . Apenas um incremento (o último) para cada Ω_i precisa ser armazenado.
- Para $k = 1, 2, \dots$ e $i = 1, 2, \dots, p$, as seguintes relações são válidas:

$$\begin{cases} x_p^{k-1} - x_1^k = y_1^{k-1} - y_1^k \\ x_k^{i-1} - x_i^k = y_i^{k-1} - y_i^k \end{cases} \quad (6.21)$$

Em que $x_p^0 = x^0$ e $y_i^0 = 0 \forall i = 1, 2, \dots, p$. A seguir, é apresentado o teorema associado ao algoritmo de Dykstra.

Teorema 6.1. (Boyle e Dykstra). Sejam $\Omega_1, \dots, \Omega_p$ conjuntos convexos e fechados de \mathbb{R}^n tais que $\Omega = \bigcap_{i=1}^p \Omega_i \neq \emptyset$. Para qualquer $i = 1, 2, \dots, p$ e qualquer $x^0 \in \mathbb{R}^n$, a sequência $\{x_i^k\}$ definida pela Equação 6.20 converge para $x^* = \mathcal{P}_\Omega(x^0)$, ou seja, $\|x_i^k - x^*\| \rightarrow 0$, assim como $k \rightarrow \infty$.

Uma revisão do algoritmo de Dykstra é apresentada em (Bauschke *et al.*, 2020). A principal desvantagem do método é sua convergência lenta (Raydan & López, 2015). Em certas aplicações, é possível identificar um critério de parada de forma natural, comumente associado à natureza do problema em questão. Contudo, de maneira geral, isso não ocorre e a determinação do critério de parada fica limitada às informações resultantes dos cálculos internos (sequências de iterações e de incrementos e produtos internos, por exemplo).

Um critério de parada frequentemente utilizado é monitorar as projeções consecutivas em um conjunto convexo específico, Ω_i . O processo é interrompido quando a distância, em norma, entre duas projeções subsequentes é menor ou igual a uma tolerância predefinida (Glunt *et al.*, 1990; Higham, 2002). Outro critério comumente adotado, supostamente mais robusto que o anterior, consiste no cálculo da média de todas as projeções em cada ciclo. Assim, o processo é encerrado quando a distância, em norma, entre duas médias consecutivas é inferior a determinada tolerância (Escalante & Raydan, 1998; Glunt *et al.*, 1993).

Birgin & Raydan (2005) introduzem critérios de parada robustos e os aplicam a exemplos emblemáticos em que os critérios descritos anteriormente falharam. Os autores provam que uma das sequências envolvidas, c^k , converge para a distância euclidiana entre o ponto a ser projetado e a sua respectiva projeção e estabelecem que, na ausência de uma solução x^* (isto é, interseção vazia), sob determinadas hipóteses, os novos critérios não serão atendidos. Matematicamente, o critério de parada é apresentado na Equação 6.22.

$$c_I^k = \sum_{i=1}^p \|y_i^{k-1} - y_i^k\|^2 = \sum_{i=1}^p \|x_k^{i-1} - x_i^k\|^2 \leq \varepsilon \quad (6.22)$$

Em que ε é uma tolerância suficientemente pequena. Esse foi o critério de parada adotado neste trabalho combinado a dois outros critérios: i) o primeiro também baseado na

distância euclidiana entre o ponto x^k e suas respectivas projeções em $\Omega_i \forall i = 1, 2, \dots, p$; e, ii) número máximo de iterações. O pseudo-código do algoritmo de Dykstra e um exemplo de sua aplicação são apresentados nos apêndices A e B, respectivamente.

6.1.9 Distância

A distância entre dois pontos, $P_1 = (x_1, x_2, \dots, x_n)$ e $P_2 = (y_1, y_2, \dots, y_n)$, em um espaço euclidiano corresponde ao comprimento do segmento que une esses dois pontos, conforme apresenta a Equação 6.23.

$$d(P_1, P_2) = \overrightarrow{P_1P_2} = \sqrt{(y_1 - x_1)^2 + (y_2 - x_2)^2 + \dots + (y_n - x_n)^2} \quad (6.23)$$

Para calcular a distância entre um ponto e qualquer objeto discutido anteriormente (hiperplano, semiespaço e polítopo), basta determinar a distância entre o ponto e sua projeção no objeto correspondente.

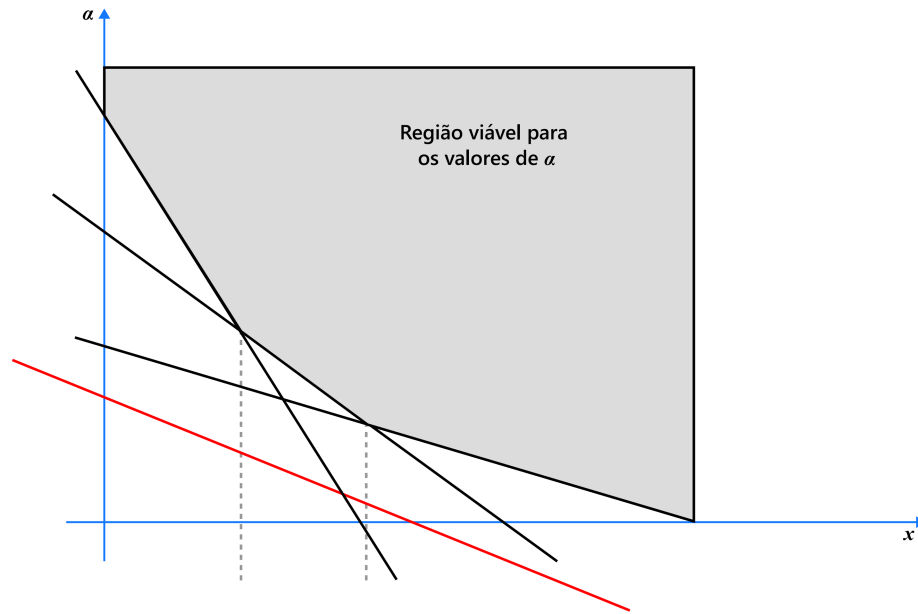
6.2 ALGORITMO DE ELIMINAÇÃO DE CORTES

Em geral, um número significativo de cortes construídos pela PDDE torna-se, comumente, desnecessário para a descrição das aproximações que definem a FCF e podem ser eliminados. Na literatura, existem diversas estratégias para a eliminação ou seleção dos cortes da FCF, conforme abordado na Seção 3.2. Para avaliar a região de atividade dos cortes é imprescindível que a FCF não possua restrições redundantes, sendo essa definida por uma casca convexa de um número finito de restrições.

Neste trabalho, é utilizada a estratégia de eliminação de plano de cortes redundantes (do inglês, *redundant cutting plane elimination*), proposto por Shapiro *et al.* (2013b). Esta estratégia permite a identificação de restrições redundantes (isto é, restrições que são automaticamente satisfeitas por soluções que satisfazem todas as demais restrições) e acelera consideravelmente o processo de convergência da PDDE, preservando as propriedades estatísticas da política construída.

Inicialmente, considere um conjunto de N expressões do tipo $\alpha \geq \text{RHS}_i + \pi_i x$ que definem uma região viável para uma variável α , conforme apresenta a Figura 25.

Figura 25 – Região viável original para os valores de α .



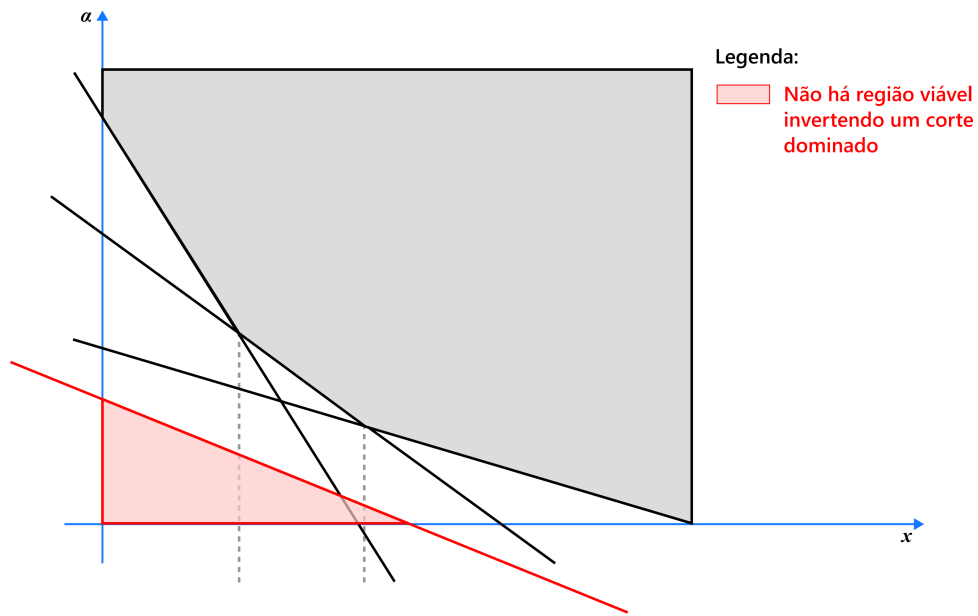
Fonte: Elaborado pela autora.

Nesta figura, ao analisar todo o domínio para a variável x , é possível identificar que o corte em vermelho nunca será ativo e, portanto, pode ser eliminado. Sem perda de generalidade, determinar se o corte $\alpha \geq \text{RHS}_1 + \pi_1 x$ é redundante é equivalente a verificar se o sistema linear a seguir é viável:

$$\begin{cases} \alpha \leq \text{RHS}_1 + \pi_1 x \\ \alpha \geq \text{RHS}_k + \pi_k x \quad \forall k \in I \setminus \{1\} \end{cases} \quad (6.24)$$

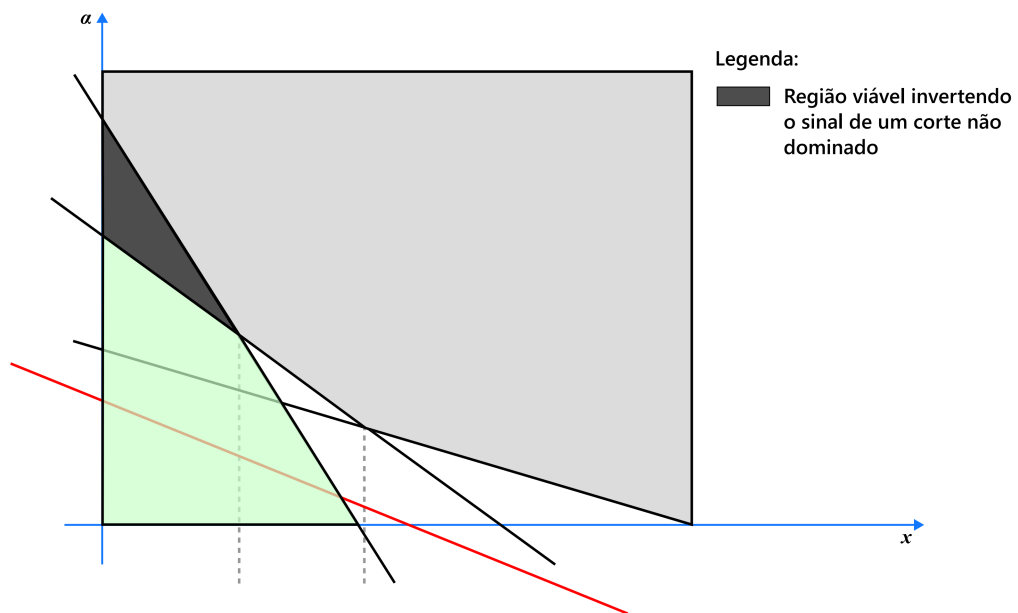
Se o problema for inviável, então $\alpha \leq \text{RHS}_1 + \pi_1 x$ é redundante, conforme apresenta a Figura 26, e pode ser removido. Do contrário, isto é, se o problema for viável, então $\alpha \leq \text{RHS}_1 + \pi_1 x$ é não redundante, conforme apresenta a Figura 27, e a restrição deve ser preservada. O passo a passo do método é apresentado a seguir.

Figura 26 – Restrição redundante.



Fonte: Elaborado pela autora.

Figura 27 – Restrição não redundante.



Fonte: Elaborado pela autora.

Note que o algoritmo proposto por Shapiro *et al.* (2013b) baseia-se na análise da viabilidade de um PPL. Do ponto de vista de PL, a prova da inviabilidade de um problema pode ser complexa por várias razões, tais como a natureza intratável de certos problemas (presença de múltiplas soluções ótimas, degeneração, entre outras), a busca por contradições em espaços de soluções extensos, a sensibilidade à modelagem do PPL e a necessidade de técnicas matemáticas avançadas. Portanto, neste trabalho, optou-se por

Algoritmo 1: Eliminação de plano de cortes redundantes.

Entrada: $f(x) = \max_{k \in I} \{\alpha_k + \beta_k^\top x\}$

1 **para** $j \in I$ **faça**

Resolva $\mathbf{P} = \begin{cases} \theta \leq \alpha_j + \beta_j^\top x, \\ (\theta, x) : \theta \geq \alpha_k + \beta_k^\top x, \quad \forall k \in I \setminus \{j\} \\ x \in \Gamma \end{cases}$

se $\mathbf{P} = \emptyset$ **então**

Elimine $(\alpha_j + \beta_j^\top x)$ de \mathbf{P}

fim

2 **fim**

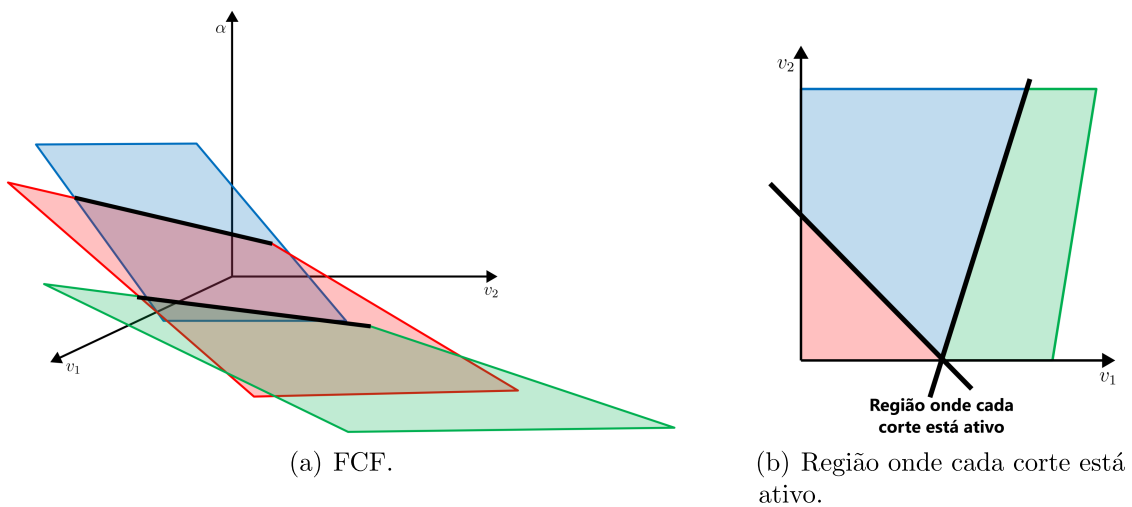
introduzir variáveis de folga nas restrições invertidas. Assim, a análise da inviabilidade do problema resumiu-se à ativação ou não das variáveis de folga incorporadas.

6.3 REGIÃO DE ATIVIDADE DOS CORTES

Esta seção propõe uma metodologia para realizar uma análise mais detalhada dos cortes da FCF, provenientes do DECOMP, sob uma perspectiva geométrica. Através dessa abordagem, busca-se identificar a região na qual cada corte se torna ativo no domínio das variáveis de estado da FCF e estabelecer métricas associadas à amplitude do domínio de cada corte.

De modo ilustrativo, a Figura 29(a) apresenta um exemplo em \mathbb{R}^3 , cujas projeções em \mathbb{R}^2 definem as regiões de atividade de cada corte. Dessa maneira, o objetivo é determinar a região de atividade dos cortes no espaço de estados relacionados aos armazenamentos finais nos reservatórios.

Figura 28 – Exemplo em \mathbb{R}^3 .



Fonte: Elaborado pela autora.

Tanto para os casos bidimensionais quanto tridimensionais, torna-se possível calcular a área e o volume, respectivamente, de domínio de cada corte. Esses valores possibilitam avaliar qual corte exerce maior influência na região viável. Para os casos n dimensionais, também é possível calcular o hipervolume, utilizado para dimensões superiores ao \mathbb{R}^3 . Entretanto, é um cálculo demasiadamente complexo e a visualização não é direta ou intuitiva.

Assim, nesta seção, propõe-se uma metodologia para calcular a região de atividade dos cortes. A abordagem presume que são dados e parâmetros conhecidos:

- Lista de n componentes de um vetor x , cada um com um domínio $\underline{x}_i \leq x_i \leq \bar{x}_i$.
- Conjunto de k expressões do tipo $\alpha \geq \text{RHS}_i + \pi_i x$ que definem uma região viável α .

Dessa forma, a metodologia fornece:

- (a) O conjunto de expressões que são redundantes (ou dominadas) e que, se foram eliminadas, não modificam a região viável para α .
- (b) Para cada expressão não dominada i , um conjunto de expressões que definem a região em \mathbb{R}^n na qual este corte é predominante em relação aos demais.

Para o problema de coordenação hidrotérmica, tem-se:

x : variáveis de estado da FCF com seus respectivos limites inferior e superior;

n : quantidade de variáveis de estado; e,

k : quantidade de cortes.

Após a identificação dos cortes redundantes (usando a estratégia descrita na seção anterior), a FCF é definida por uma envoltória convexa que não possui restrições dominadas em todo o espaço de solução. Em outras palavras, a FCF é representada por um polítopo composto por um número finito de semiespaços, que correspondem aos cortes de Benders.

6.3.1 Definição da Região de Atividade

Com o propósito de caracterizar a extensão das interações entre os semiespaços que compõem um polítopo em um espaço n -dimensional, introduz-se o conceito de região de atividade.

Considere um polítopo P em um espaço n -dimensional definido por:

$$P = \bigcap_{m=1}^k S_m, \quad (6.25)$$

Em que $S_m = \{x \in \mathbb{R}^n : A_m x \leq b_m\}$ define um semiespaço e k é o número total de semiespaços que compõem o polítopo P .

Seja S_i um dos semiespaços que define o polítopo P e H_i o hiperplano de suporte do semiespaço S_i . Portanto, H_i contém uma das faces do próprio polítopo. Uma face

é definida como o conjunto de pontos no polítopo que satisfazem a igualdade de uma inequação válida para o polítopo.

$$H_i = \{x \in \mathbb{R}^n : A_i x = b_i\} \quad (6.26)$$

A seguir, define-se as faces de dimensão $n - 1$ e $n - 2$ em relação a um polítopo:

Definição 6.1. Uma $(n - 1)$ -face do polítopo P em relação ao semiespaço S_i é a interseção do polítopo P com um hiperplano de suporte H_i :

$$\mathcal{F}_i^{n-1} = P \cap H_i = \left(\bigcap_{\substack{m=1 \\ m \neq i}}^k S_m \right) \cap H_i \quad (6.27)$$

Definição 6.2. Uma $(n - 2)$ -face ou subface do polítopo P em relação ao semiespaço S_j em S_i é a interseção da face \mathcal{F}_i^{n-1} com um hiperplano de suporte H_j , isto é:

$$\mathcal{F}_{i,j}^{n-2} = \mathcal{F}_i^{n-1} \cap H_j = \left(\bigcap_{\substack{m=1 \\ m \neq i,j}}^k S_m \right) \cap H_i \cap H_j \quad (6.28)$$

Assim, define-se também as $(n - 1)$ -faces em relação aos diferentes semiespaços:

Definição 6.3. Uma $(n - 1)$ -face do semiespaço S_i em relação ao semiespaço S_j é a região definida pela interseção do hiperplano de suporte H_i com o semiespaço S_j :

$$\mathcal{F}_{i,j}^{n-1} = H_i \cap S_j \quad (6.29)$$

Em que $\mathcal{F}_{i,j}^{n-1}$ é um semiespaço com dimensão $n - 1$.

Essas definições permitem expressar \mathcal{F}_i^{n-1} em termos de $\mathcal{F}_{i,j}^{n-1}$ para todo $j \neq i$:

$$\mathcal{F}_i^{n-1} = \bigcap_{\substack{j=1 \\ j \neq i}}^k \mathcal{F}_{i,j}^{n-1}, \quad (6.30)$$

Com a análise das relações entre os semiespaços que compõem um polítopo, definem-se as regiões de atividade como a projeção das faces em um espaço \mathbb{R}^{n-1} .

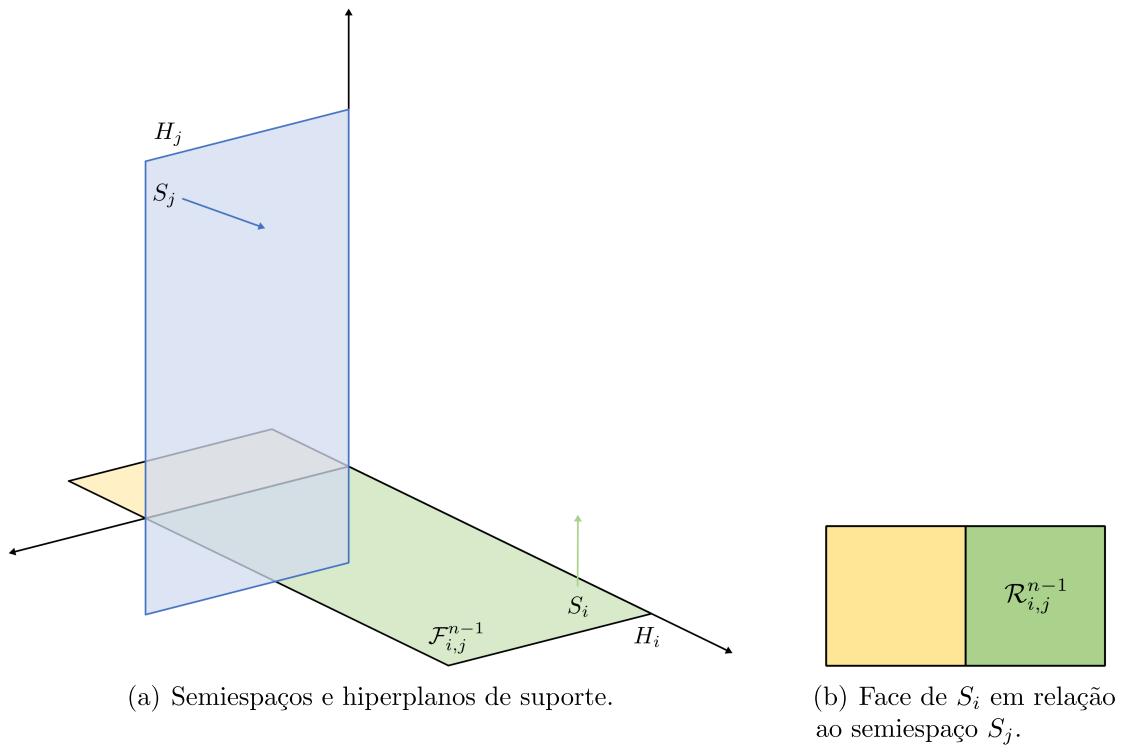
Definição 6.4. A projeção de $\mathcal{F}_{i,j}^{n-1}$ em \mathbb{R}^{n-1} , denominada $\mathcal{R}_{i,j}^{n-1}$, é definida como a região de atividade do polítopo P no semiespaço i em relação ao semiespaço j .

Definição 6.5. A projeção de \mathcal{F}_i^{n-1} em \mathbb{R}^{n-1} , denominada \mathcal{R}_i^{n-1} , é definida como a região de atividade do polítopo P no semiespaço i .

Assim, $\mathcal{R}_{i,j}^{n-1}$ e \mathcal{R}_i^{n-1} definem uma região de atividade para $\mathcal{F}_{i,j}^{n-1}$ e \mathcal{F}_i^{n-1} , respectivamente, e, portanto, definem um semiespaço em \mathbb{R}^{n-1} para o qual as regiões em \mathbb{R}^n estão definidas (ativas ou não redundantes). No contexto, em que o polítopo é a FCF, a dimensão a ser removida se refere a variável que representa o custo futuro do problema de coordenação hidrotérmica.

De modo ilustrativo, considere o polítopo da Figura 30(a), constituído pelos semiespaços S_i e S_j . A região em verde $\mathcal{F}_{i,j}^{n-1}$ em \mathbb{R}^n , denominada face de S_i em relação ao semiespaço S_j , possui dimensão $n - 1$ e resulta da interseção entre S_j e H_i (hiperplano de suporte de S_i). A região em verde da Figura 30(b) define um semiespaço em \mathbb{R}^{n-1} . Para distinguir as interpretações para diferentes espaços dimensionais, denomina-se $\mathcal{R}_{i,j}^{n-1}$ o semiespaço em \mathbb{R}^{n-1} que corresponde a projeção de $\mathcal{F}_{i,j}^{n-1}$ em \mathbb{R}^{n-1} .

Figura 29 – Polítopo constituído pelos semiespaços S_i e S_j .

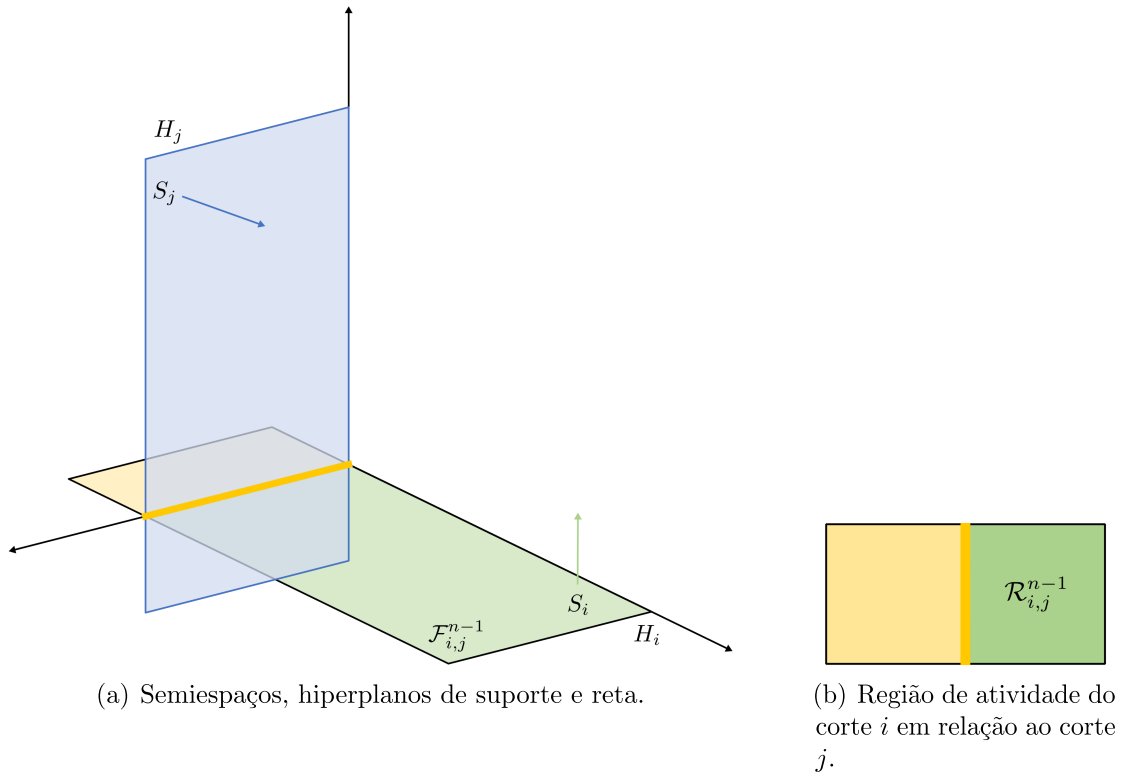


Fonte: Elaborado pela autora.

Em que S_i é um semiespaço definido em \mathbb{R}^n , H_i é o hiperplano de suporte de S_i , $\mathcal{F}_{i,j}^{n-1}$ é a face de S_i em relação a S_j definida em \mathbb{R}^n e $\mathcal{R}_{i,j}^{n-1}$ é um semiespaço em \mathbb{R}^{n-1} .

Nas figuras a seguir, a reta em amarelo define o hiperplano de suporte para o semiespaço $\mathcal{R}_{i,j}^{n-1}$. Do ponto de vista da análise de cortes, a região em verde define a região de atividade do corte i em relação ao corte j , a qual é delimitada pelo hiperplano de suporte.

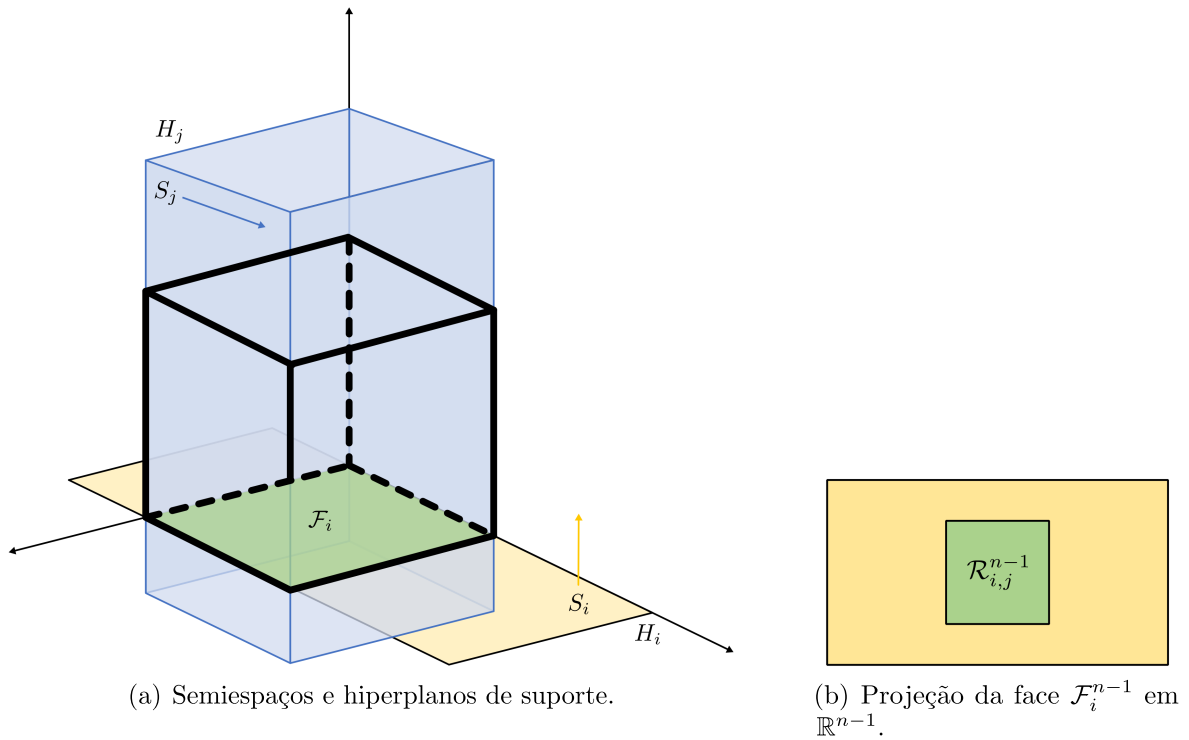
Figura 30 – Reta que define o hiperplano de suporte para $\mathcal{R}_{i,j}^{n-1}$.



Fonte: Elaborado pela autora.

Considere agora um polítopo constituído por k semiespaços, como apresentado na Figura 32(a). Para determinado semiespaço S_i com um hiperplano de suporte H_i , a $(n - 1)$ -face relacionada, \mathcal{F}_i (em verde na Figura 32(a)), é dada pela Equação 6.30. Assim, a projeção da face $\mathcal{F}_{i,j}^{n-1}$ em \mathbb{R}^{n-1} é dada pela Equação 6.31.

$$\mathcal{R}_i^{n-1} = \bigcap_{\substack{j=1 \\ j \neq i}}^k \mathcal{R}_{i,j}^{n-1} \quad (6.31)$$

Figura 31 – Polítipo constituído de k semiespaços.

Fonte: Elaborado pela autora.

A seguir, enuncia-se o teorema que caracteriza o formato da região de atividade de uma face de um polítipo.

Teorema 6.2. Considere um polítipo $P = \bigcap_{m=1}^k S_m$, em que $S_m = \{x \in \mathbb{R}^n : a_{m,1}x_1 + a_{m,2}x_2 + \dots + a_{m,l}x_l + \dots + a_{m,n}x_n \leq b_m\}$. A região de atividade definida pela face do polítipo no semiespaço S_i em relação ao semiespaço S_j , quando projetada em um espaço onde a dimensão associada à variável x_l foi removida, é dada por:

$$\begin{aligned} \mathcal{R}_{i,j}^{n-1} = \left\{ (x_1, \dots, x_{l-1}, x_{l+1}, \dots, x_n) \in \mathbb{R}^{n-1} : \left(a_{j,1} - \frac{a_{j,l} \cdot a_{i,1}}{a_{i,l}} \right) x_1 + \dots + \right. \\ \left. \left(a_{j,l-1} - \frac{a_{j,l} \cdot a_{i,l-1}}{a_{i,l}} \right) x_{l-1} + \left(a_{j,l+1} - \frac{a_{j,l} \cdot a_{i,l+1}}{a_{i,l}} \right) x_{l+1} + \dots \right. \\ \left. \left(a_{j,n} - \frac{a_{j,l} \cdot a_{i,n}}{a_{i,l}} \right) x_{n-1} \leq \left(b_j - \frac{a_{j,l} \cdot b_i}{a_{i,l}} \right) \right\} \end{aligned} \quad (6.32)$$

Demonstração:

Considere a face $\mathcal{F}_{i,j}^{n-1}$ dada pela Equação 6.29. Dado um ponto qualquer $x \in \mathcal{F}_{i,j}^{n-1}$, tem-se que $x \in H_i$ e $x \in S_j$, logo as seguintes equações devem ser satisfeitas:

$$H_i : a_{i,1}x_1 + \dots + a_{i,l-1}x_{l-1} + a_{i,l}x_l + a_{i,l+1}x_{l+1} + \dots + a_{i,n}x_n = b_i \quad (6.33)$$

$$S_j : a_{j,1}x_1 + \cdots + a_{j,l-1}x_{l-1} + a_{j,l}x_l + a_{j,l+1}x_{l+1} + \cdots + a_{j,n}x_n \leq b_j \quad (6.34)$$

A partir da Equação 6.33, tem-se:

$$x_l = a_{i,l}^{-1} (b_i - a_{i,1}x_1 - \cdots - a_{i,l-1}x_{l-1} - a_{i,l+1}x_{l+1} - \cdots - a_{i,n-1}x_{n-1}) \quad (6.35)$$

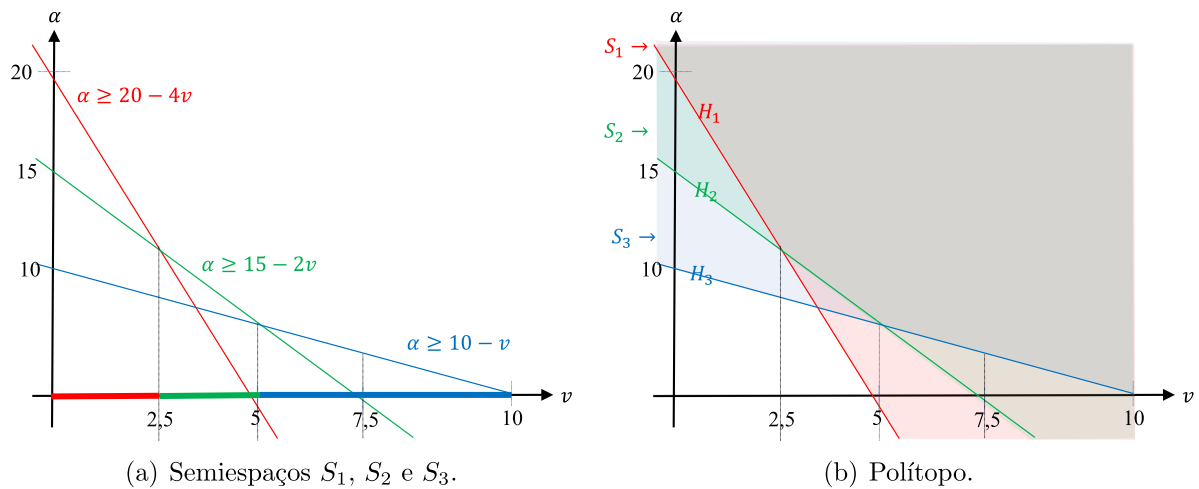
Logo, ao substituir a (6.35) em (6.34), obtém-se a equação (6.32) e a prova está concluída. ■

O exemplo a seguir ilustra a aplicação do teorema.

6.3.2 Exemplo Ilustrativo

Considere um polítopo constituído por três semiespaços S_1 , S_2 e S_3 , conforme apresenta a Figura 32.

Figura 32 – Exemplo ilustrativo.



Fonte: Elaborado pela autora.

Em que,

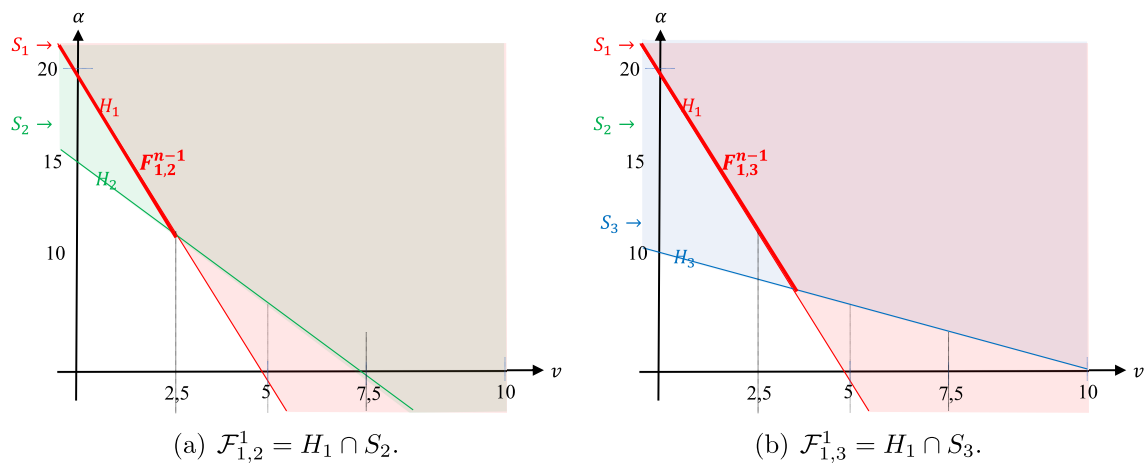
$$\begin{cases} S_1 : 4v + 1\alpha \geq 20 \\ S_2 : 2v + 1\alpha \geq 15 \\ S_3 : 1v + 1\alpha \geq 10 \end{cases}$$

Dessa forma, os hiperplanos de suporte associados a cada semiespaço são definidos por:

$$\begin{cases} H_1 : 4v + 1\alpha = 20 \\ H_2 : 2v + 1\alpha = 15 \\ H_3 : 1v + 1\alpha = 10 \end{cases}$$

Deseja-se obter a região de atividade do polítopo P em S_1 . Para tanto, define-se, inicialmente, as faces de dimensão $n - 1$ de S_1 em relação a S_2 e S_3 . Geometricamente, essas faces são apresentadas nas figuras 34(a) e 34(b), respectivamente.

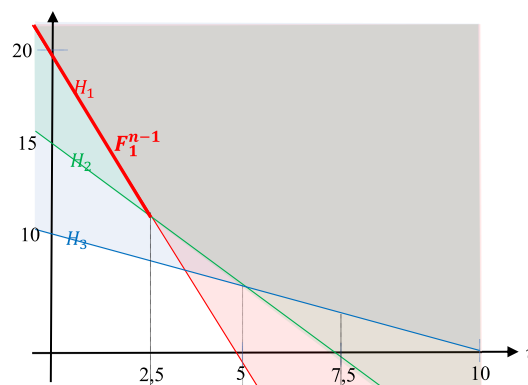
Figura 33 – Faces de dimensão $n - 1$ de S_1 em relação a S_2 e S_3 .



Fonte: Elaborado pela autora.

Note que $\mathcal{F}_{1,2}^1$ e $\mathcal{F}_{1,3}^1$ possuem dimensão 1 e, em \mathbb{R}^2 são denominadas semirretas. Dessa forma, a partir da Equação 6.30 torna-se possível obter \mathcal{F}_1^1 , conforme apresenta a Figura 34.

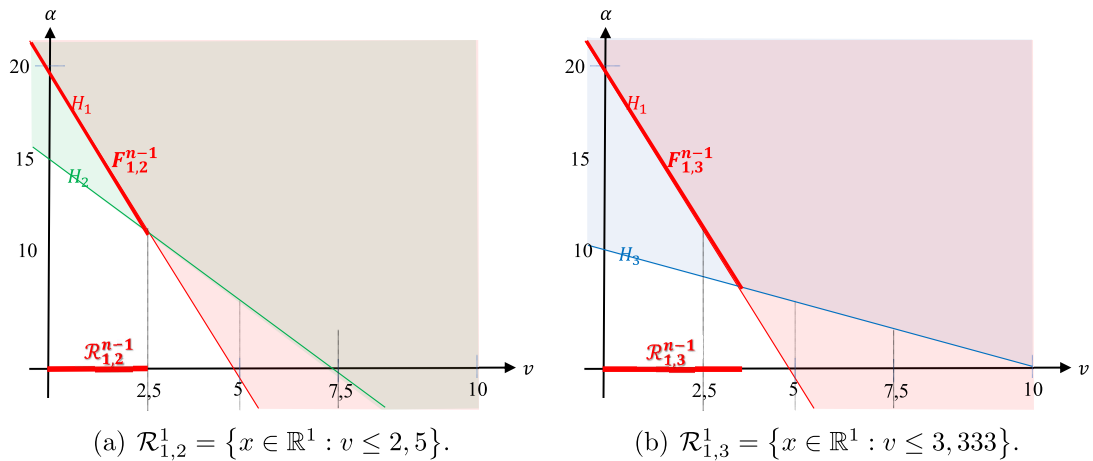
Figura 34 – Face \mathcal{F}_1^1 .



Fonte: Elaborado pela autora.

As projeções de $\mathcal{F}_{1,2}^1$ ($\mathcal{R}_{1,2}^1$) e de $\mathcal{F}_{1,3}^1$ ($\mathcal{R}_{1,3}^1$) em \mathbb{R}^1 , são semiespaços com hiperplanos de suporte $v = 2, 5$ e $v = 3, 333$ de dimensão \mathbb{R}^0 , respectivamente, conforme apresenta a Figura 35.

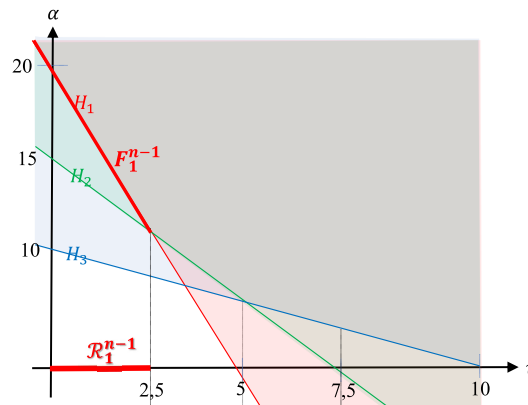
Figura 35 – Região de atividade do polítopo P em S_1 em relação a S_2 e S_3 .



Fonte: Elaborado pela autora.

Por fim, a partir da Equação 6.31 torna-se possível obter a região de atividade do polítopo P em S_1 , conforme apresenta a Figura 36.

Figura 36 – Região de atividade do polítopo P em S_1 .



Fonte: Elaborado pela autora.

Assim, as seguintes considerações são feitas:

- $S_1 : 4v + 1\alpha \geq 20$ é um semiespaço em \mathbb{R}^2 com hiperplano de suporte $H_1 : 4v + 1\alpha = 20$;
- $\mathcal{R}_{1,2}^1$ e $\mathcal{R}_{1,3}^1$ são semiespaços em \mathbb{R}^1 com hiperplanos de suporte $v = 2,5$ e $v = 3,333$, respectivamente;
- O semiespaço \mathcal{R}_1^1 define uma região de atividade para o corte 1 em \mathbb{R}^2 ;
- Para $v = 2,5$, entende-se que o ponto de operação está localizado na extremidade do corte 1;
- Para $v = 1$, o ponto de operação está com o corte 1 ativo;

- Para $v = 4$, o ponto de operação está com o corte 2 ativo, e encontra-se a uma distância de 1,5 unidades do corte 1.

Para determinar os semiespaços em \mathbb{R}^1 que definem a região de atividade para cada corte, utiliza-se a Equação 6.32. No exemplo em questão, a expressão é reduzida a:

$$\left(a_{j,1} - \frac{a_{j,2} \cdot a_{i,1}}{a_{i,2}} \right) x_1 \geq b_j - \frac{a_{j,2} \cdot b_i}{a_{i,2}}$$

– Para \mathcal{R}_1^1 :

$$\begin{cases} H_1 : 4v + 1\alpha = 20 \\ S_2 : 2v + 1\alpha \geq 15 \\ S_3 : 1v + 1\alpha \geq 10 \end{cases}$$

$$\mathcal{R}_{1,2}^1 : \left(2 - \frac{1 \cdot 4}{1} \right) x_1 \geq 15 - \frac{1}{1} \cdot 20 \Rightarrow v \leq 2,5$$

$$\mathcal{R}_{1,3}^1 : \left(1 - \frac{1 \cdot 4}{1} \right) x_1 \geq 10 - \frac{1}{1} \cdot 20 \Rightarrow v \leq 3,333$$

$$\mathcal{R}_1^1 = \mathcal{R}_{1,2}^1 \cap \mathcal{R}_{1,3}^1 = \{v \leq 2,5\}$$

– Para \mathcal{R}_2^1 :

$$\begin{cases} S_1 : 4v + 1\alpha \geq 20 \\ H_2 : 2v + 1\alpha = 15 \\ S_3 : 1v + 1\alpha \geq 10 \end{cases}$$

$$\mathcal{R}_{2,1}^1 : \left(4 - \frac{1 \cdot 2}{1} \right) x_1 \geq 20 - \frac{1}{1} \cdot 15 \Rightarrow v \geq 2,5$$

$$\mathcal{R}_{2,3}^1 : \left(1 - \frac{1 \cdot 2}{1} \right) x_1 \geq 10 - \frac{1}{1} \cdot 15 \Rightarrow v \leq 5$$

$$\mathcal{R}_2^1 = \mathcal{R}_{2,1}^1 \cap \mathcal{R}_{2,3}^1 = \{2,5 \leq v \leq 5\}$$

– Para \mathcal{R}_3^1 :

$$\begin{cases} S_1 : 4v + 1\alpha \geq 20 \\ S_2 : 2v + 1\alpha \geq 15 \\ H_3 : 1v + 1\alpha \geq 10 \end{cases}$$

$$\mathcal{R}_{3,1}^1 : \left(4 - \frac{1 \cdot 1}{1} \right) x_1 \geq 20 - \frac{1}{1} \cdot 10 \Rightarrow v \geq 3,333$$

$$\mathcal{R}_{3,2}^1 : \left(2 - \frac{1 \cdot 1}{1} \right) x_1 \geq 15 - \frac{1}{1} \cdot 10 \Rightarrow v \geq 5$$

$$\mathcal{R}_3^1 = \mathcal{R}_{3,1}^1 \cap \mathcal{R}_{3,2}^1 = \{v \geq 5\}$$

Note que, após a definição de $\mathcal{R}_{i,j}^{n-1}$, torna-se possível aplicar estratégias de eliminação de restrições para obter \mathcal{R}_i^{n-1} .

7 RESULTADOS COMPUTACIONAIS

Neste capítulo, serão apresentados os resultados computacionais deste estudo. A metodologia proposta e todos os algoritmos foram desenvolvidos no contexto do projeto Libs do CEPEL. Em todas as análises realizadas, os arquivos MPS (do inglês, *Mathematical Programming System*), utilizados para problemas de PL, foram lidos. Esses arquivos são provenientes dos problemas resolvidos durante a PDD, no caso do DECOMP, ou da estratégia de solução adotada pelo DESSEM.

Além disso, os arquivos de solução (dual e primal) e de índices que estabelecem a relação entre as restrições e as variáveis de cada modelo com os índices utilizados por cada *solver* também foram lidos. Todos esses arquivos foram obtidos a partir de versões dos modelos computacionais internas do CEPEL, uma vez que não são disponibilizados em formato impresso para o usuário. Por fim, os problemas de PL resolvidos na etapa de determinação de restrições redundantes foram tratados utilizando o *solver* CPLEX (Cplex, 2009).

7.1 ESTRATÉGIA PARA DETERMINAÇÃO DE CORTES REDUNDANTES

Esta seção apresenta os resultados referentes à eliminação de cortes redundantes da FCF (construída pelo NEWAVE ou pelo DECOMP). É importante destacar que, inicialmente, o propósito da aplicação é validar o módulo desenvolvido.

7.1.1 DECOMP/NEWAVE

Existem dois tipos de acoplamento entre os modelos NEWAVE e DECOMP: individualizado e REE. As avaliações apresentadas nessa seção tratam do acoplamento a partir de REE. É importante ressaltar que, atualmente o NEWAVE realiza um procedimento para a seleção dos cortes de Benders durante a PDDE para tornar o processo mais eficiente (CEPEL, 2017), contudo ao repassar a FCF construída para o DECOMP, todos os cortes são incluídos ao modelo.

Isto é, o DECOMP inclui todos os cortes construídos pelo NEWAVE para o 3º mês do estudo. O número de cortes é igual a $n_{amostras} \cdot n_{iter}$, em que $n_{amostras}$ e n_{iter} são o número de amostras da simulação *forward* e o número de iterações da PDDE, respectivamente. Essas restrições são incluídas em todos os PPL referente a todos os cenários do último estágio do DECOMP.

Embora o tempo de execução do DECOMP normalmente não seja elevado (na grande parte dos casos, leva cerca de 20 a 30 minutos), a identificação dos cortes redundantes pode tornar o processo ainda mais eficiente. Neste trabalho, é realizada a identificação dos cortes redundantes da FCF transmitida do NEWAVE para o DECOMP considerando como essas restrições são incluídas a cada PPL, ou seja, quando já realizado o pré-processamento do DECOMP e, conseqüentemente, eliminados os eixos referentes às ENAs passadas.

A estratégia foi aplicada na revisão zero de todos os PMO de 2021 e de 2023 (caracterizados por serem anos atípicos de condições hidrológicas pouco e muito favoráveis, respectivamente). Foram utilizados *decks* oficiais do ONS e adotada a versão 31.23 do DECOMP para execução dos casos. Os resultados para ambos os anos são apresentados nas tabelas a seguir.

Tabela 3 – Identificação de cortes redundantes NEWAVE/DECOMP (2021).

Mês	Número de Cortes	Cortes Eliminados	Diferença	Percentual (%)	Tempo (min.)
<i>jan</i>	9000	7781	1219	86	80,33
<i>fev</i>	9000	8033	967	89	73,83
<i>mar</i>	9000	7883	1117	88	71,87
<i>abr</i>	9000	8048	952	89	89,15
<i>mai</i>	9000	7813	1187	87	69,50
<i>jun</i>	8800	7604	1196	86	62,00
<i>jul</i>	9000	7543	1457	84	84,98
<i>ago</i>	9000	7340	1660	82	72,98
<i>set</i>	8400	7419	981	88	62,84
<i>out</i>	9000	8272	728	92	71,12
<i>nov</i>	7800	7311	489	94	50,11
<i>dez</i>	6000	5513	487	92	22,07

Tabela 4 – Identificação de cortes redundantes NEWAVE/DECOMP (2023).

Mês	Número de Cortes	Cortes Eliminados	Diferença	Percentual (%)	Tempo (min.)
<i>jan</i>	6000	5888	112	98	11,79
<i>fev</i>	6000	5881	119	98	9,64
<i>mar</i>	6000	5912	88	99	9,64
<i>abr</i>	6000	5831	169	97	10,43
<i>mai</i>	6200	5967	233	96	12,20
<i>jun</i>	6200	5800	400	94	13,35
<i>jul</i>	6000	4375	1625	73	12,42
<i>ago</i>	6400	5102	1298	80	15,22
<i>set</i>	7400	6768	632	91	20,13
<i>out</i>	6000	5426	574	90	15,34
<i>nov</i>	6000	5410	590	90	14,04
<i>dez</i>	7400	6971	429	94	17,83

Considerando todos os casos de ambos os anos, em média 90% dos cortes são redundantes e, portanto, podem ser eliminados sem prejuízos para os resultados do modelo. Notadamente, o tempo despendido para identificação desses cortes para os casos de 2021 foi mais elevado que para os casos de 2023. É importante destacar que o tempo de execução do DECOMP para os casos de 2021 também foi elevado (de até seis horas em alguns casos). Além disso, nesse momento, a aplicação tem por propósito principal validar o método implementado.

Diversas estratégias podem ser empregues para aprimorar o desempenho do módulo desenvolvido, tais como:

- Informar a base ótima inicial do método Simplex obtida em uma resolução anterior do problema. Isto é particularmente interessante quando a modificação no PPL se dá apenas em relação às restrições, e não às variáveis, como é o caso do módulo desenvolvido;
- Informar o conjunto de cortes que ficaram ativos em uma resolução anterior do problema e desconsiderá-los para a análise dos demais cortes;
- Iniciar a análise pelos cortes construídos nas iterações iniciais da PDDE uma vez que essas restrições apresentam maior potencial de serem redundantes;
- Utilizar processamento paralelo para resolução dos PPL uma vez que a análise de cada corte é independente.

Outra melhoria envolve a determinação desses cortes considerando também os eixos das ENAs passadas (verificando todo o domínio das variáveis) para excluir esses cortes de forma antecipada. Além disso, durante a etapa de pré-processamento do DECOMP, é possível executar novamente o algoritmo para eliminar outros cortes em cenários específicos considerados pelo modelo.

7.1.2 DESSEM/DECOMP

O DESSEM já implementa um processo de eliminação de cortes redundantes da FCF fornecida pelo DECOMP, como detalhado na Subseção 4.2.1. A quantidade de cortes construídos pela PDD é relativamente baixa, de modo que a eliminação de cortes no DESSEM é um processo já eficiente e exato. Dessa forma, neste estudo, a estratégia para identificar cortes dominados é aplicada e os resultados são comparados com os cortes removidos pela abordagem atualmente adotada, com o propósito de validar o módulo desenvolvido. É importante ressaltar que, assim como na estratégia atualmente empregada pelo DESSEM, os termos relacionados ao tempo de viagem foram desconsiderados.

A estratégia foi aplicada aos casos da revisão zero do PMO de abril, agosto e dezembro de 2021, bem como do PMO de março, julho e novembro de 2023. Esses casos também foram utilizados na análise da região de atividade, conforme será detalhado nas próximas seções. O objetivo, além de considerar anos atípicos em relação às condições hidrológicas, foi contemplar meses dos períodos úmidos e secos de ambos os anos. Para tanto, foram utilizados os *decks* oficiais do ONS e adotada a versão 19.0.46 do DESSEM para a execução dos casos. Os resultados referentes aos anos de 2021 e 2023 estão apresentados na Tabela 5.

Tabela 5 – Identificação de cortes redundantes DECOMP/DESSEM.

Ano	Mês	Número de Cortes	Cortes Eliminados	Percentual (%)
2021	<i>abr</i>	94	6	6
	<i>ago</i>	149	0	0
	<i>dez</i>	83	11	13
2023	<i>mar</i>	19	11	58
	<i>jul</i>	19	7	37
	<i>nov</i>	34	19	56

Os cortes redundantes identificados em cada caso são os mesmos identificados pela metodologia atualmente utilizada pelo DESSEM. Além disso, observou-se que o número de cortes nos casos de 2021 é consideravelmente maior do que nos casos de 2023. Isso está alinhado com o tempo de execução mais longo dos casos do DECOMP em 2021, onde um maior número de iterações foi necessário para a convergência da PDD. É importante ressaltar que o módulo desenvolvido é genérico e, portanto, permite a determinação de qualquer grupo de restrições, considerando quaisquer outros grupos.

7.2 ANÁLISE DA REGIÃO DE ATIVIDADE DOS CORTES

Nesta seção, serão apresentados os resultados da análise da região de atividade dos cortes da FCF gerados pelo DECOMP para casos oficiais do ONS. Inicialmente, serão fornecidos os resultados para um caso específico e, em seguida, serão apresentados os resultados de vários outros casos analisados, com o intuito de obter uma sensibilidade das grandezas estabelecidas.

Para realizar a análise do acoplamento i entre os modelos DECOMP e DESSEM, conforme será abordado neste estudo, é essencial obter inicialmente algumas informações associadas à solução ótima. Essas informações são descritas a seguir.

- x_i^* : ponto de acoplamento ou estado (armazenamentos finais) do DESSEM onde houve o acoplamento com a FCF do DECOMP (1^a semana);
- $\pi_{i,k}^*$: valor da água da k -ésima usina no i -ésimo corte ativo;
- Ω_i^* : conjunto de cortes ativos da FCF construída pelo DECOMP na solução de acoplamento i com o DECOMP.

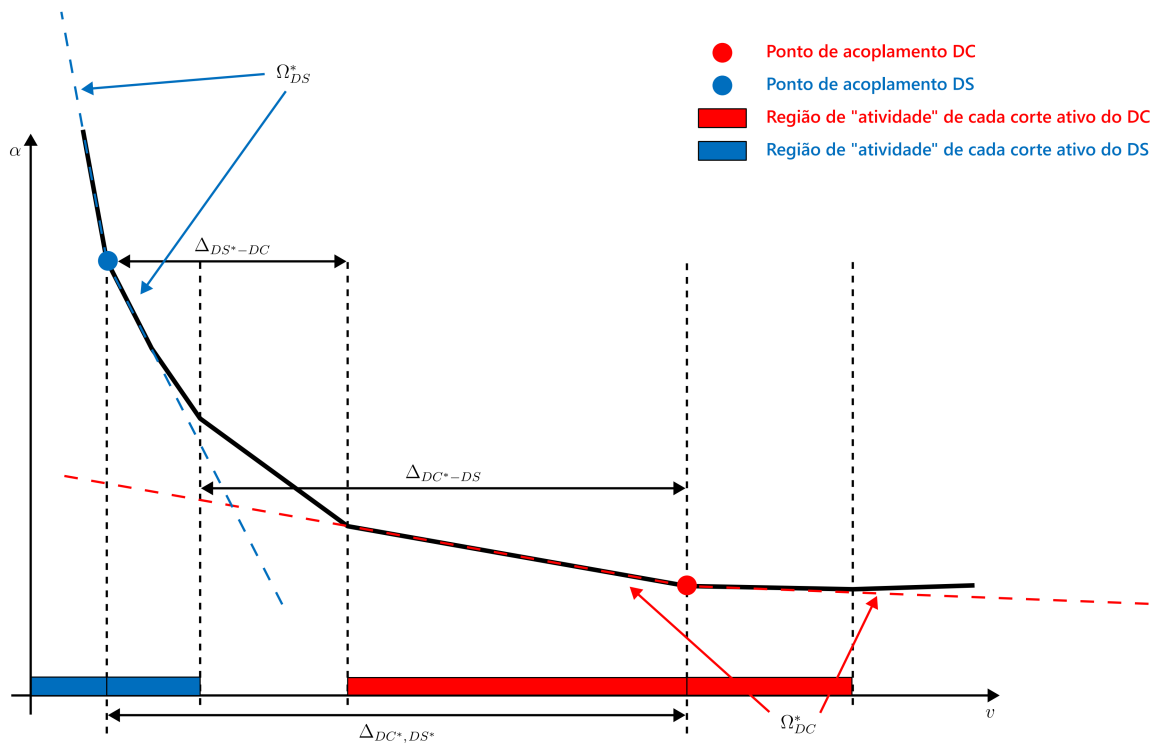
Com base nas informações disponíveis, torna-se possível comparar “dois acoplamentos” i e j . Para tal, estabelece-se:

- Δ_{i^*,j^*} : distância (euclidiana) entre os pontos dos dois acoplamentos (x_i^* e x_j^*);
- $\Delta_{x_i^*-\Omega_i^*}$: distância entre o ponto de acoplamento i e região de atividade dos cortes ativos no ponto de acoplamento j (pode ser nula se houver interseção entre os cortes ativos);

- $\Delta_{x_i^* - \mathfrak{B}_i}$: distâncias mínima e máxima entre o ponto de acoplamento i e a “fronteira” \mathfrak{B}_i da região de atividade dos cortes ativos (essa métrica tem por propósito medir a “robustez” do corte ativo, ou seja, o quanto seria necessário deslocar o estado para “sair” dessa região, no melhor e pior caso);
- $\Delta_{i^*, j^*, k}^\pi$: diferença no k -ésimo valor da água, para os cortes ativos do acoplamento i e j .

A Figura 37 ilustra essas grandezas para dois tipos de acoplamento distintos, denominados DC* e DS*, correspondentes aos modelos DECOMP e DESSEM, respectivamente.

Figura 37 – Avaliação do acoplamento entre os modelos DECOMP e DESSEM.



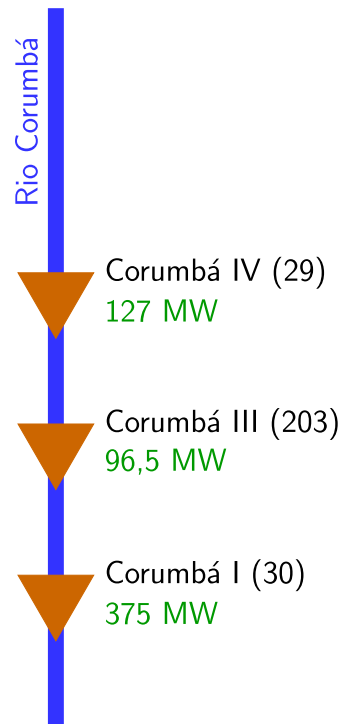
Fonte: Elaborado pela autora.

7.2.1 Caso DESSEM 03/08/2022

Nesta seção, realizou-se uma análise do acoplamento entre os modelos DECOMP e DESSEM para um caso emblemático ocorrido em agosto de 2022. Nesse caso, foi observado um descolamento entre os CMOs fornecidos pelos modelos DECOMP (para a primeira semana, em patamares de carga) e pelo modelo DESSEM (em base horária), além de um comportamento inesperado envolvendo as usinas de Corumbá (Figura 38). Detalhes dessa análise podem ser encontrados em (CEPEL, 2022).

As análises conduzidas na época demonstraram que os principais pontos questionados em relação aos casos analisados estavam associados a valores da água significativamente elevados na FCF, obtidos em iterações iniciais do DECOMP. Esses valores são decorrentes

Figura 38 – Diagrama das usinas de Corumbá.



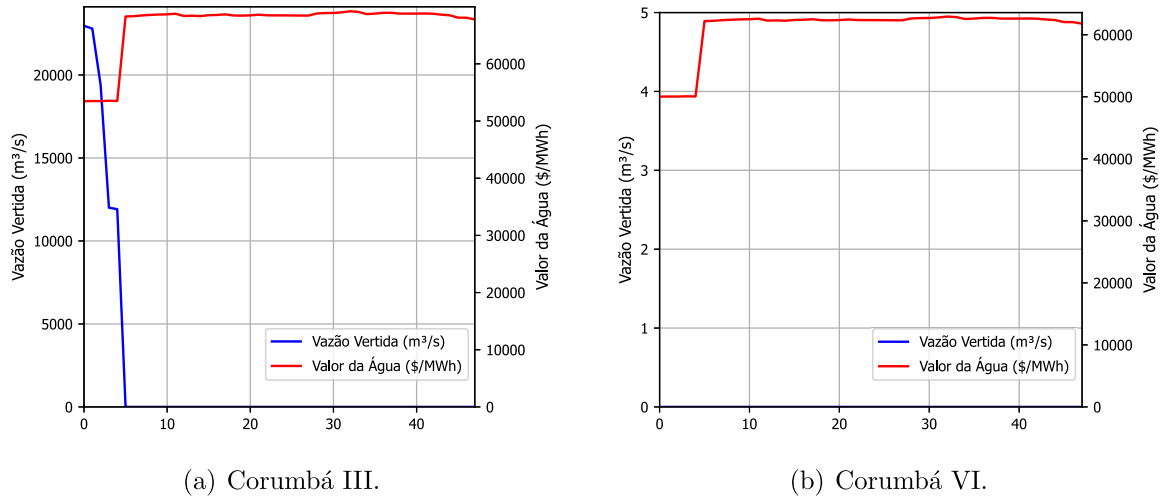
Fonte: Elaborado pela autora.

de violações que ocorreram durante o processo de resolução do problema por PDD. Assim, como uma alternativa imediata para lidar com esse problema, foi sugerida a implementação de penalidades crescentes ao longo das iterações de PDD para tratar as violações associadas às restrições operativas (CEPEL, 2022).

No entanto, até o momento, não foram conduzidos estudos mais aprofundados sobre o acoplamento entre os modelos DECOMP e DESSEM, os quais envolvem uma análise mais detalhada dos pontos de acoplamento obtidos nas execuções dos dois modelos ao final da primeira semana, assim como a análise da “região de atividade” de cada corte do DECOMP. Portanto, a seguir, são apresentados os resultados dessas análises para o caso descrito.

O *deck* do dia 03/08/2022 foi reexecutado utilizando a versão 19.0.24.2 do DESSEM. Destaca-se que a versão utilizada na ocasião foi a 19.0.24.3, porém a versão utilizada apresentou comportamento análogo, conforme apresentado nas figuras 40(a) e 40(b). A Tabela 6 apresenta os valores impressos na coluna *ValorAgua* (\$/MWh) do arquivo PDO_OPER_USIH.DAT do DESSEM para as usinas Corumbá I, Corumbá III e Corumbá IV. Esses valores são, aproximadamente, o CMH, porém consideram a produtividade média da usina no período.

Figura 39 – Operação das usinas de Corumbá III e IV.



Fonte: Elaborado pela autora.

Tabela 6 – Valores da água para as usinas Corumbá I, Corumbá III e Corumbá IV.

Período	Código	Usina	\$/MWh
00:00	29	Corumbá IV	50032,42
00:00	203	Corumbá III	53461,87
00:00	30	Corumbá I	73870,03

Ao analisar esses valores para cada usina, foi identificado que o valor mais elevado ocorre da usina mais a jusante (Corumbá I) até a montante (Corumbá IV), diferente do esperado baseado na produtividade acumulada das usinas. Também foi identificado que a usina Mauá apresentou valores elevados que excederam o limite de impressão no arquivo, sendo o campo preenchido com *****.

7.2.1.1 Cortes Ativos

Uma das informações essenciais para as análises a serem realizadas é o conjunto de cortes ativos, Ω_i^* , na solução de acoplamento i com o DECOMP. No total, o DECOMP construiu 31 cortes, dos quais 2 foram considerados redundantes (#23 e #31). A Tabela 7 detalha os cortes ativos em cada modelo e os multiplicadores de Lagrange associados a cada corte.

No DESSEM, o único corte ativo neste caso foi o #30, que foi construído na segunda iteração do DECOMP¹. Já no DECOMP 3 cortes ficaram ativos, sendo os cortes construídos na penúltima e na última (#2 e #1, respectivamente) predominantes.

¹ O DESSEM lê os cortes do arquivo `cortdeco.xxx` em ordem inversa à sua construção, o que faz que sejam armazenados do mais recente para o mais antigo. Logo, o corte de número #1 representa o último corte construído pela PDD.

Tabela 7 – Multiplicadores de Lagrange associados à cada corte ativo dos modelos DECOMP e DESSEM.

Modelo	#ID Corte	Multiplicador de Lagrange
DECOMP	2	0,921565
	1	0,076265
	30	5,8661E-08
DESSEM	30	0,997830

7.2.1.2 Valores da Água

A seguir são apresentados os valores da água de todas as usinas associados ao corte #30.

Tabela 8 – Valores da água do corte ativo da FCF do DECOMP acessado pelo DESSEM (Parte 1).

#	Nome	$\pi(\$/\text{hm}^3)$	#	Nome	$\pi(\$/\text{hm}^3)$
1	Camargos	-188,4357	42	Navanhandava	-68,2085
2	Itutinga	-181,3374	43	Três Irmaos	-59,0536
4	Funil Grande	-173,7311	45	Jupiá	-45,3132
6	Furnas	-162,3769	46	P. Primavera	-39,5827
7	M. de Moraes	-136,6752	47	A. A. Laydner	-114,8775
8	Estreito	-125,2787	48	Pirajú	-98,0896
9	Jaguara	-107,7053	49	Chavantes	-98,1039
10	Igarapava	-107,2516	50	L. N. Garcez	-74,6031
11	Volta Grande	-102,8341	51	Canoas II	-69,61
12	P. Colômbia	-94,8247	52	Canoas I	-65,3005
14	Caconde	-140,2175	57	Mauá	-5406361,0034
15	E. da Cunha	-117,9088	61	Capivara	-60,4542
16	A. S. Oliveira	-95,2403	62	Taquaruçu	-47,8056
17	Marimbondo	-88,7282	63	Rosana	-40,345
18	A. Vermelha	-72,6281	66	Itaipu	-34,3946
20	Batalha	-162,3475	71	Sta. Clara PR	-160,8591
21	Serra Facão	-154,431	72	Fundão	-133,6665
24	Emborcação	-136,8085	73	Jordão	-106,1236
25	Nova Ponte	-176,1968	74	G. B. Munhoz	-145,4701
26	Miranda	-147,7207	76	Segredo	-106,1162
27	C. Branco 1	-128,1557	77	S. Santiago	-73,478
28	C. Branco 2	-118,2063	78	S. Osório	-42,5792
29	Corumbá IV	-87622,9171	82	S. Caxias	-23,2204
30	Corumbá I	-84593,205	83	Baixo Iguacu	-4,6104
31	Itumbiara	-105,1037	86	Barra Grande	-97,254
32	C. Dourada	-83,9256	88	São Roque	-137,3327
33	São Simão	-78,2037	89	Garibaldi	-137,8131
34	I. Solteira	-58,3177	90	Campos Novos	-125,8468
37	Barra Bonita	-91,3469	91	Machadinho	-73,3931
38	A. S. Lima	-85,2914	92	Itá	-43,9925
39	Ibitinga	-79,4084	93	Passo Fundo	-89,385
40	Promissão	-74,9578	94	Monjolinho	-20,5284

Tabela 9 – Valores da água do corte ativo da FCF do DECOMP acessado pelo DESSEM (Parte 2).

#	Nome	$\pi(\$/\text{hm}^3)$	#	Nome	$\pi(\$/\text{hm}^3)$
95	Q. Queixo	-33,7813	181	Santana	-98,45
97	Castro Alves	0,3561	182	Vigário	-113,0403
98	Monte Claro	0,3071	183	Fontes A	-91,8619
99	14 de Julho	0,0001	184	Fontes BC	-91,8618
101	São José	-14,159	189	P. Cavalo	-32,5335
102	P. S. João	-8,1636	190	B. Esperança	-13,2292
103	F. do Chapecó	-14,3993	192	G. Amorim	-84,7576
107	E. de Souza	-90,8059	193	Sá Carvalho	-51,3072
108	Traição	-91,1938	195	Jauru	-30,8229
109	Pedreira	-163,505	196	Guaporé	-59,972
110	Ernestina	-23,8368	203	Corumbá III	-84586,5313
111	Passo Real	-23,8327	204	C. Caldeirão	-8,9934
112	Jacuí	-23,6069	215	Salto Pilão	0,0001
113	Itaúba	-23,8562	217	Rosal	-56,0206
114	D. Francisca	0,186	227	Sinop	-40,2241
115	G. P. Souza	-209,5983	228	Colider	-31,9701
117	Guarapiranga	-171,4934	229	Teles Pires	-25,2719
118	Billings	-171,5855	230	São Manoel	-7,9837
119	Henry Borden	-192,4541	241	S. Verdinho	-70,5036
120	Jaguari	-122,899	249	Ourinhos	-77,8647
121	Paraibuna	-138,503	251	S. da Mesa	-88,462
122	Santa Branca	-118,9788	252	Cana Brava	-110,8119
123	Funil	-108,6006	253	São Salvador	-98,1389
124	Lajes	-91,8618	257	P. Angical	-91,3453
125	Sta. Cecília	-91,818	261	Lajeado	-111,4938
126	Picada	-103,2342	262	Salto	-85,4586
127	Sobragi	-64,8746	267	Estreito TOC	-100,8822
129	Simplício	-41,2153	272	Curuá-Una	0,0001
130	Ilha Pombos	-9,0096	275	Tucuruí	-94,0943
131	Nilo Peçanha	-113,0404	276	Rondon II	-17,8004
133	P. Passos	-25,7695	277	Balbina	-6,9921
134	Salto Grande	-61,9043	278	Manso	-15,7838
135	P. Estrela	-34,5262	279	Samuel	-9,0814
139	Candongá	-20,1048	280	Coaracy Nunes	-4,5087
141	Baguari	-20,0894	281	Ponte Pedra	-71,9853
143	Aimorés	-14,6095	283	Sta. Clara MG	-15,1938
144	Mascarenhas	-6,3715	284	F. Gomes	-4,5097
148	Irapé	-68,5442	285	Jirau	-8,9069
153	São Domingos	-49,5697	286	S. A. do Jari	0,542
154	Itapebi	-23,2828	287	S. Antônio	-5,7243
155	Retiro Baixo	-116,0293	288	Belo Monte	-27,7184
156	Três Marias	-105,0271	290	Espora	-67,3261
162	Queimado	-140,0002	304	Itiquira I	-65,8935
169	Sobradinho	-89,832	305	Itiquira II	-40,4254
172	Itaparica	-82,3634	310	Dardanelos	-29,2635
173	Moxotó	-67,5412	311	Caçu	-85,1156
174	P. Afonso 123	-61,2158	312	B. Coqueiros	-76,6046
175	P. Afonso 4	-67,5412	314	Pimental	-27,713
178	Xingó	-34,7059	315	Foz R. Claro	-65,9122
180	Tocos	-91,8618			

A Tabela 10 exhibe as diferenças nos valores da água dos cortes ativos de cada modelo para as usinas em análise. É importante ressaltar que as diferenças para as demais usinas foram inferiores a 40 $\$/\text{hm}^3$.

Tabela 10 – Diferenças nos valores da água dos cortes ativos de cada modelo.

Usina	DESSEM Corte #30	DECOMP		Diferença ($\$/\text{hm}^3$)	
		Corte #1	Corte #2	#30 - #1	#30 - #2
Corumbá IV	-87622,92	-128,56	-128,54	87494,36	87494,38
Corumbá I	-84593,21	-106,21	-106,21	84486,99	84487,00
Corumbá III	-84586,53	-114,21	-114,19	84472,32	84472,34
Mauá	-5406361,00	-79,27	-79,28	5406281,73	5406281,73

A presença de cortes com valores de água consideravelmente altos na FCF do DECOMP, como observado nas usinas de Corumbá e Mauá, é consequência de violações de restrições operativas a partir do segundo período em diante. Quando tais restrições são violadas durante a PDD, o modelo impõe penalidades muito elevadas. Quando essas violações podem ser reduzidas através do aumento nos volumes armazenados em certos reservatórios no início do estudo, tais penalidades afetam o valor da água e, durante a recursão *backward* da PDD, o modelo DECOMP construirá cortes da FCF com inclinações muito elevadas para esses reservatórios.

Esse procedimento é esperado, pois é o artifício que corrige as violações e ajusta as operações nos períodos anteriores para evitar violações nos períodos subsequentes. É importante ressaltar que o objetivo do DECOMP não é de construir uma política de operação para o DESSEM (como ocorre com o NEWAVE para o DECOMP), mas sim encontrar a solução ótima do problema que resolve. Portanto, o modelo construirá apenas os cortes necessários para representar de maneira acurada a FCF dos estágios na região próxima à solução ótima, cujo domínio tende a reduzir ao longo das iterações da PDD.

7.2.1.3 Distância Entre Pontos de Operação

Devido à diferença de regularização das usinas hidrelétricas nos dois modelos, existem usinas que são representadas a fio d'água no DECOMP, mas que possuem reservatório no DESSEM. Assim, os resultados relacionados às distâncias entre os pontos de operação dos dois modelos serão apresentados considerando:

- (i) Todas as usinas hidrelétricas;
- (ii) Apenas as usinas que possuem reservatório em ambos os modelos;
- (iii) Apenas as usinas fio d'água no DECOMP.

Posteriormente, as distâncias entre os pontos de operação dos modelos DECOMP e DESSEM foram calculadas, considerando diversos casos do modelo DESSEM:

- (a) DESSEM completo;
- (b) DESSEM sem as restrições de *unit commitment* térmico;
- (c) DESSEM sem as restrições de *unit commitment* térmico e relacionadas à rede elétrica;
- (d) DESSEM com a representação fio d'água de todas as usinas representadas dessa forma no DECOMP;
- (e) Adicionalmente a (d), DESSEM com a representação da carga em patamares cronológicos, assim como representado no DECOMP, e sem as restrições associadas à rede elétrica;
- (f) Complementarmente a (e), DESSEM com as condições iniciais (níveis de armazenamento e previsões de vazão) idênticas ao DECOMP.

É importante mencionar que o cálculo das distâncias envolve apenas os armazenamentos finais dos reservatórios e, portanto, é expresso em hm^3 . Os valores obtidos para todos os casos descritos são apresentados na Tabela 11. Assim, os resultados demonstram a contribuição das usinas que possuem regularizações distintas nos dois modelos (ou seja, que são representadas a fio d'água no DECOMP) para a distância entre os pontos de operação.

Conforme abordado, as usinas hidrelétricas a fio d'água não possuem eixo na FCF, sendo os coeficientes definidos a partir das respectivas equações de balanço hídrico. Os resultados apresentados demonstram uma possibilidade de aprimoramento em relação aos coeficientes considerados para essas usinas. Além disso, com base nos resultados de outros casos apresentados posteriormente, observa-se que essa contribuição geralmente apresenta valores similares.

Tabela 11 – Distância entre os pontos de operação DESSEM/DECOMP.

Caso	Todas Usinas (i)	Usinas Com Reservatório (ii)	Usinas Sem Reservatório (iii)
DESSEM (a)	3185,33	1671,03	2711,82
DESSEM (b)	3155,83	1669,71	2677,94
DESSEM (c)	3176,69	1700,76	2683,05
DESSEM (d)	1666,84	1666,84	0,00
DESSEM (e)	1600,52	1600,53	0,00
DESSEM (f)	1392,18	1392,18	0,00

A partir dos resultados apresentados, observa-se que, para este caso, as distâncias entre os pontos de operação dos modelos DESSEM e DECOMP são ligeiramente ampliadas ao incorporar as restrições de *unit commitment* e aquelas associadas à rede elétrica. Adicionalmente, a menor distância é obtida no cenário (f), no qual foram consideradas as mesmas condições iniciais (níveis de armazenamento e previsões de vazão) do DECOMP. No que se refere esse caso, foi observado também que os cortes ativos no DESSEM foram os mesmos que no DECOMP, isto é, cortes #1, #2 e #30, conforme apresentado na Tabela 7.

7.2.1.4 Distância Entre Ponto de Operação e a Região de Atividade dos Cortes

Para analisar a distância de cada ponto de operação até a região de atividade de cada corte, aplicam-se os conceitos apresentados no Capítulo 6. Especificamente, utilizando a Equação 6.32, torna-se possível eliminar a dimensão da FCF relacionada a α (custo futuro) e analisar a distância entre o ponto de operação e a região em que cada corte está ativo. Os cortes #23 e #31 foram eliminados da análise por serem redundantes. A Tabela 12 apresenta esses resultados para os pontos de operação do DECOMP e do DESSEM para todos os cortes da FCF construída pelo DECOMP.

Tabela 12 – Distância entre os pontos de operação do DECOMP e do DESSEM e a região de atividade de cada corte.

DECOMP			DESSEM		
#ID Corte	Contém Ponto?	Distância (hm ³)	#ID Corte	Contém Ponto?	Distância (hm ³)
1	S	0,00	1	N	961,58
2	S	0,00	2	N	924,50
3	N	22,60	3	N	957,13
4	N	17,76	4	N	915,23
5	N	384,07	5	N	997,01
6	N	129,09	6	N	962,67
7	N	140,94	7	N	963,03
8	N	596,36	8	N	1194,40
9	N	163,97	9	N	964,22
10	N	117,99	10	N	839,53
11	N	598,31	11	N	1910,00
12	N	1149,65	12	N	2309,71
13	N	1840,17	13	N	2597,17
14	N	575,01	14	N	1862,25
15	N	420,33	15	N	879,24
16	N	411,23	16	N	846,55
17	N	490,14	17	N	1069,94
18	N	495,09	18	N	1134,12
19	N	412,56	19	N	1118,03
20	N	310,53	20	N	12,83
21	N	388,97	21	N	1021,49
22	N	397,02	22	N	1147,23
24	N	940,51	24	N	2215,98
25	N	744,94	25	N	267,60
26	N	731,30	26	N	340,00
27	N	787,45	27	N	374,18
28	N	1373,63	28	N	1336,23
29	N	742,63	29	N	248,12
30	S	0,00	30	S	0,00

Os cortes ativos nos modelos DECOMP e DESSEM foram identificados em azul e vermelho, respectivamente. Na coluna “Contém Ponto?”, considerou-se “S” (sim) e “N” (não) para indicar se o ponto está ou não contido na região de atividade. Os resultados

demonstram que o ponto de operação do DECOMP está situado na interseção entre as regiões de atividade dos cortes #1, #2 e #30. Além disso, observa-se que o ponto está mais próximo das regiões de atividade dos cortes #3 e #4 (22,60 hm³ e 17,76 hm³, respectivamente), os quais foram construídos nas iterações finais da PDD.

Por outro lado, o ponto de operação do DESSEM está localizado exclusivamente na região de atividade do corte #30. Embora essa região tenha uma interseção com as regiões definidas pelos cortes #1 e #2, o ponto está consideravelmente afastado (961,58 hm³ e 924,50 hm³, respectivamente) da fronteira da região de atividade definidas por esses cortes. A Tabela 13 apresenta a distância ponderada pelos multiplicadores de Lagrange associados a cada corte.

Tabela 13 – Distância ponderada entre o ponto de acoplamento do DESSEM e a região de atividade dos cortes ativos do DECOMP.

#ID Corte	Distância (hm ³)	Multiplicador de Lagrange	Distância Ponderada (hm ³)
1	961,58	-0,076265	
2	924,50	-0,921565	926,79
30	0,00	$-5,8661 \cdot 10^{-8}$	

Adicionalmente, o ponto de operação do DESSEM está mais próximo da região de atividade do #20 (12,86 hm³), o qual, como será apresentado posteriormente, foi o corte ativo em outros casos da mesma semana operativa. Por fim, como mencionado, devido à valoração dos armazenamentos finais por custos distintos, o conceito de distância deve incorporar uma análise por usina, conforme será apresentado a seguir.

7.2.1.5 Análise das Usinas Corumbá I, III e IV

Uma vez que as usinas de Corumbá apresentaram comportamentos similares e estão localizadas em uma mesma cascata, o problema foi analisado mantendo o ponto de operação do DESSEM fixo para as demais usinas, concentrando-se apenas nas usinas Corumbá I, III e IV. Para realizar essa análise, é necessário ajustar o termo independente de todos os cortes.

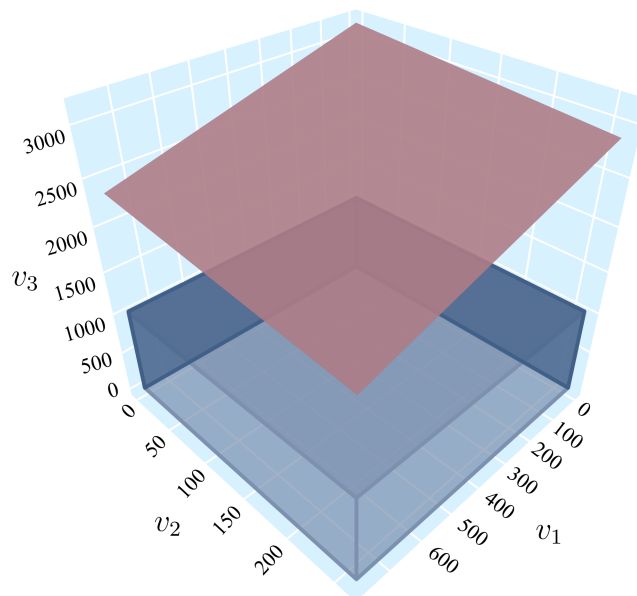
Assim, o problema é composto por quatro variáveis (armazenamentos finais para as três usinas e custo futuro) e 31 cortes (restrições). Em seguida, aplicou-se a estratégia de eliminação de cortes redundantes, resultando na eliminação de 30 cortes, restando apenas o corte #30. Posteriormente, utilizando a Equação 6.32, é possível eliminar a dimensão da FCF relacionada ao custo futuro e determinar a região de atividade do corte #30. Essa região é definida pelas expressões apresentadas a seguir.

$$\begin{aligned}
 r_0 &: v_1 \geq 0 \\
 r_1 &: v_1 \leq 771,4 \\
 r_2 &: v_2 \geq 0
 \end{aligned}$$

$$\begin{aligned}
 r_3 &: v_2 \leq 263 \\
 r_4 &: v_3 \geq 0 \\
 r_5 &: v_3 \leq 1030 \\
 r_6 &: -87623v_1 - 84587v_2 - 84593v_3 \geq -2,6548e + 08
 \end{aligned}$$

Em que v_1, v_2 e v_3 representam os volumes armazenados das usinas Corumbá IV, III e I, respectivamente. Posteriormente, aplicou-se a estratégia de eliminação de restrições redundantes para o conjunto de expressões que definem a região de atividade para o corte #30, resultando na eliminação da restrição r_6 . A partir da Figura 40 também é possível notar que a região de atividade é delimitada apenas pelos limites inferior e superior (em azul) das variáveis v_1, v_2 e v_3 .

Figura 40 – Região de atividade do corte #30 - Análise das usinas de Corumbá.



Fonte: Elaborado pela autora.

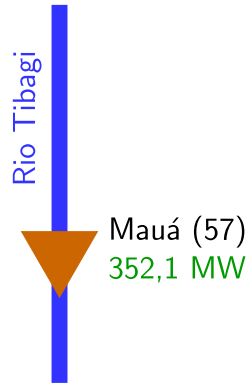
Dessa forma, para o corte analisado, a região de atividade contém o ponto de operação e, portanto, a distância é nula. Além disso, o corte #30 é dominante sobre os demais cortes para todo o domínio das variáveis. Os resultados, tanto os volumes finais das usinas de Corumbá quanto os CMOs obtidos pelo DESSEM, são coerentes com os resultados obtidos pelo DECOMP nas primeiras iterações da PDD (CEPEL, 2022) e o corte ativo do DESSEM foi exatamente o corte construído na 2ª iteração.

7.2.1.6 Análise da Usina Mauá

Ao contrário das usinas de Corumbá, Mauá está localizada no rio Tibagi (afluente do rio Paranapanema) e não possui usinas a montante (Figura 44). Portanto, esta análise será realizada individualmente para essa usina. De modo análogo à análise anterior, o problema foi analisado mantendo o ponto de operação do DESSEM fixo para as demais

usinas, concentrando-se apenas na usina Mauá. O termo independente de todos os cortes também foi ajustado.

Figura 41 – Diagrama da usina Mauá.



Fonte: Elaborado pela autora.

Assim, o problema é composto por duas variáveis (armazenamento final para a usina e custo futuro) e 31 cortes. Em seguida, aplicou-se a estratégia de eliminação de cortes redundantes, resultando na eliminação de 29 cortes, restando os cortes #20 e #30. A partir da Equação 6.32, elimina-se a dimensão da FCF associada ao custo futuro e torna-se possível determinar a região de atividade de cada corte não redundante.

- Para o corte #20: A região de atividade do corte #20 é definida pelas expressões a seguir.

$$r_0 : -80,2102v_1 \geq -5,5309e + 07 \therefore v_1 \leq 6,8955e + 05$$

$$r_1 : v_1 \leq 664$$

$$r_2 : v_1 \geq 0$$

$$r_3 : 5,4063e + 06v_1 \geq 1,9285e + 09 \therefore v_1 \geq 356,7147$$

Em que v_1 representa o volume armazenado da usina Mauá. A aplicação da estratégia de eliminação de restrições redundantes para o conjunto de expressões que definem a região de atividade para o corte #20 resulta na eliminação das restrições r_0 e r_2 .

- Para o corte #30: A região de atividade do corte #30 é definida pelas expressões a seguir.

$$r_0 : -5,4064e + 06v_1 \geq -1,9838e + 09 \therefore v_1 \leq 366,9382$$

$$r_1 : v_1 \leq 664$$

$$r_2 : v_1 \geq 0$$

$$r_3 : -5,4063e + 06v_1 \geq -1,9285e + 09 \therefore v_1 \leq 356,7147$$

Novamente, a aplicação da estratégia de eliminação de restrições redundantes para o conjunto de expressões acima resulta na eliminação das restrições r_0 e r_1 .

Reescrevendo as expressões que definem a região de atividade de cada corte, tem-se:

$$\text{Corte \#30} \Rightarrow 0 \leq v_1 \leq 356,7147 \text{ hm}^3$$

$$\text{Corte \#20} \Rightarrow 356,7147 \leq v_1 \leq 664 \text{ hm}^3$$

A Tabela 14 apresenta a distância do ponto de operação do DESSEM (considerando apenas a usina Mauá) até a região de atividade de cada corte não redundante (#20 e #30).

Tabela 14 – Distância entre o ponto de operação do DESSEM e a região de atividade de cada corte não redundante - Análise da usina Mauá.

Armazenamento Final (hm ³)		343,88
#ID Corte	Contém Ponto?	Distância (hm ³)
20	N	12,8347
30	S	0

Intuitivamente também é possível notar que, se a usina alcançar um volume final armazenado inferior a $356,7147 \text{ hm}^3$, o corte ativo será o #30 e, caso contrário, será o #20. O ponto está contido na região de atividade do corte #30 e, portanto, a distância é nula. Além disso, o ponto está há uma distância de $356,7147 - 343,88 = 12,8347 \text{ hm}^3$ da região de atividade do corte #20.

Posteriormente, uma restrição de volume armazenado mínimo para a usina foi adicionada ao arquivo de restrições operativas para as usinas hidrelétricas (`operuh.dat`) do DESSEM. Essa restrição exigia que o volume armazenado ao final do estudo fosse superior a $356,7147 \text{ hm}^3$ (aproximadamente, 53,80% do volume útil), conforme apresentado na Figura 42. A especificação para os campos do arquivo `operuh.dat` está disponível em (CEPEL, 2023e).

Figura 42 – Restrição de armazenamento mínimo adicionada ao `operuh.dat`.

```

1  OPERUH REST 099999 0L 0000 RHQ 0000000000
2  OPERUH ELEM 099999 57 MAUA 0000000000 2 1.0
3  OPERUH LIM 099999 05 000000 F 0000000000 53.8
```

Fonte: Elaborado pela autora.

A finalidade da inclusão da restrição é assegurar que a usina termine com um volume armazenado que não esteja na região de domínio do corte #30. Entretanto, ao adicionar essa restrição, várias restrições (tais como desvio de água, evaporação, balanço hídrico, e a própria restrição incluída) associadas à usina foram violadas, conforme apresenta a Figura 43, que exhibe uma parte do arquivo `LOG_INVIAB.DAT` do DESSEM.

Figura 43 – Inviabilidades reportadas após a inclusão da restrição de armazenamento mínimo para a usina Mauá.

```

1
2  Inviabilidades: Simulacao Final
3
4  -----;-----;-----;-----;
5  IPER;.....RESTRICAO.....Violacao.....Unidade;
6  -----;-----;-----;-----;
7  53; USOS_ALTERN_057-MAUA.....0.70000; m3/s;
8  53;.....FEVAPI_057_053.....2.25670; m3/s;
9  53; FLBALHISUP_057-MAUA.....11.95697; hm3;
10 53; INF_LIM_OPE199999.....5.95543; Hm3;
11 54; USOS_ALTERN_057-MAUA.....0.70000; m3/s;
12 54;.....FEVAPI_057_054.....2.26295; m3/s;
13 54; INF_LIM_OPE199999.....5.01583; Hm3;
14 55; USOS_ALTERN_057-MAUA.....0.70000; m3/s;
15 55;.....FEVAPI_057_055.....2.26490; m3/s;
16 55; INF_LIM_OPE199999.....1.25743; Hm3;
17 56; USOS_ALTERN_057-MAUA.....0.70000; m3/s;
18 56;.....FEVAPI_057_056.....2.26671; m3/s;
19 56; INF_LIM_OPE199999.....0.63103; Hm3;

```

Fonte: Elaborado pela autora.

Dessa forma, com base no estado (volume armazenado) da usina no início do estudo e nas previsões de vazão para todos os dias da semana operativa, considerando as restrições que devem ser atendidas (como desvio de água e evaporação), a usina não é capaz de operar fora da região de domínio do corte #30.

Portanto, os resultados de todas essas análises indicam que, nesse caso, a usina Mauá determina o corte ativo no modelo DESSEM. Além disso, o DECOMP construiu poucos cortes na região operada pela usina e o DESSEM alcançou armazenamentos distintos do DECOMP, para os quais a FCF construída pelo DECOMP não estivesse bem representada.

7.2.1.7 Análise dos Demais Dias da Semana Operativa

Para compreender exatamente o que ocorreu a partir do dia 03/08, é fundamental analisar também os demais dias da semana operativa. Assim, a Tabela 15 apresenta as distâncias entre os pontos de operação do DECOMP e do DESSEM ao longo de toda a semana operativa. É observado que, ao longo dos dias, o ponto de operação do DESSEM se afasta progressivamente do ponto de operação do DECOMP. Além disso, enquanto a contribuição das usinas a fio d'água permanece basicamente constante, a diferença para as usinas que possuem reservatório em ambos os modelos aumenta em 40% ao comparar o primeiro e o último dia da semana operativa.

Tabela 15 – Distância entre os pontos de operação DESSEM/DECOMP ao longo da semana operativa.

Caso	Todas Usinas (i)	Usinas Com Reservatório (ii)	Usinas Sem Reservatório (iii)
30/07/2022	2997,92	1114,96	2782,87
31/07/2022	3028,78	1219,29	2772,52
01/08/2022	3055,78	1312,52	2759,54
02/08/2022	3092,42	1419,65	2747,30
03/08/2022	3185,33	1671,03	2711,82
04/08/2022	3231,16	1764,88	2706,59
05/08/2022	3259,68	1838,35	2691,84

Conforme mostrado na Tabela 16, até o 4^o dia da semana operativa, os cortes #20 e #30 permaneceram ativos, indicando que os pontos de operação do DESSEM estavam contidos na interseção entre as regiões de atividade desses dois cortes. Entretanto, a partir do 5^o dia, quando foi identificada a operação inesperada das usinas de Corumbá e houve um descolamento dos CMOs fornecidos pelo DECOMP e pelo DESSEM, o DESSEM passou a acoplar exclusivamente no corte #30.

Tabela 16 – Cortes ativos no DESSEM ao longo da semana operativa.

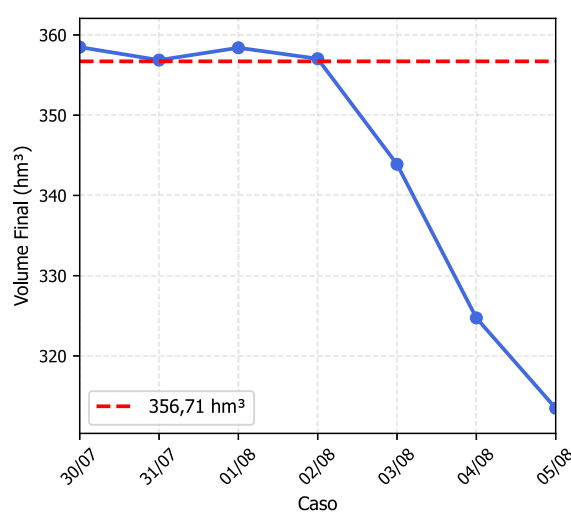
Caso	#ID Corte	Multiplicador de Lagrange
30/07/2022	20	0,99783034
	30	0,00000008
31/07/2022	20	0,99781031
	30	0,00002011
01/08/2022	20	0,99783015
	30	0,00000026
02/08/2022	20	0,99781533
	30	0,00001508
03/08/2022	30	0,99783042
04/08/2022	30	0,99783042
05/08/2022	30	0,99783042

A Tabela 17 fornece os armazenamentos finais (em hm^3 e em percentual do volume útil) e o CMH^2 para a usina Mauá em todos os dias da semana operativa. Assim, a partir da Figura 44, é possível identificar que, a partir do caso do dia 03/08, a usina passa a operar abaixo de $356,7147 \text{ hm}^3$ (representada pela linha tracejada em vermelho, que corresponde ao limite de domínio do corte #20 para a usina Mauá). Além disso, observa-se que nos dias 31/07 e 02/08, embora a usina estivesse acima de $356,7147 \text{ hm}^3$, o CMH aumenta à medida que se aproxima desse valor.

² Considerando a produtividade média da usina no período.

Tabela 17 – Armazenamentos finais e CMH ao longo da semana operativa.

Caso	CMH	Armazenamento	
	\$/MWh	hm ³	%
30/07/2022	96,94	358,48	53,99
31/07/2022	227,74	356,87	53,75
01/08/2022	98,23	358,40	53,98
02/08/2022	194,70	357,04	53,77
03/08/2022	6509218,50	343,88	51,79
04/08/2022	6520160,32	324,73	48,90
05/08/2022	6519385,89	313,48	47,21

Figura 44 – Volume final (em hm³) da usina Mauá ao longo da semana operativa.

Fonte: Elaborado pela autora.

Por fim, os resultados para as distâncias entre os pontos de operação e a região de atividade de cada corte não redundante são apresentados para todos os dias da semana operativa. Conforme discutido, observa-se que os pontos de operação do DESSEM estão contidos na interseção entre as regiões de atividade dos cortes #20 e #30 (como nos dias 31/07 a 02/08) ou apenas na região de atividade do corte #30 (como nos dias 03/08 a 05/08). Além disso, a partir do dia 03/08, é observado que os pontos de operação se afastam da fronteira da região de atividade do corte #20.

Tabela 18 – Distância entre os pontos de operação do DESSEM e a região de atividade de cada corte (30/07/2022 a 02/08/2022).

30/07/2022			31/07/2022			01/08/2022			02/08/2022		
#ID Corte	Contém Ponto?	Distância (hm ³)	#ID Corte	Contém Ponto?	Distância (hm ³)	#ID Corte	Contém Ponto?	Distância (hm ³)	#ID Corte	Contém Ponto?	Distância (hm ³)
1	N	1048,16	1	N	998,66	1	N	979,89	1	N	967,79
2	N	1024,94	2	N	975,66	2	N	954,60	2	N	945,34
3	N	1043,14	3	N	992,66	3	N	977,63	3	N	962,49
4	N	1021,61	4	N	967,16	4	N	946,02	4	N	935,14
5	N	1056,94	5	N	1017,04	5	N	1004,61	5	N	994,46
6	N	1049,97	6	N	1000,72	6	N	981,64	6	N	969,39
7	N	1046,94	7	N	997,74	7	N	980,77	7	N	968,13
8	N	1291,85	8	N	1232,00	8	N	1203,38	8	N	1245,62
9	N	1047,97	9	N	999,75	9	N	981,72	9	N	969,52
10	N	947,99	10	N	902,38	10	N	883,17	10	N	875,42
11	N	1987,09	11	N	1937,06	11	N	1909,79	11	N	1893,84
12	N	2429,05	12	N	2351,38	12	N	2312,13	12	N	2318,16
13	N	2637,10	13	N	2585,10	13	N	2565,84	13	N	2558,96
14	N	2009,94	14	N	1924,66	14	N	1889,25	14	N	1868,34
15	N	1009,12	15	N	951,48	15	N	935,57	15	N	929,21
16	N	967,63	16	N	914,22	16	N	899,32	16	N	892,09
17	N	1204,81	17	N	1135,32	17	N	1117,95	17	N	1104,61
18	N	1218,00	18	N	1164,25	18	N	1170,15	18	N	1159,80
19	N	1288,10	19	N	1207,81	19	N	1170,15	19	N	1161,03
20	S	0,00	20	S	0,00	20	S	0,00	20	S	0,00
21	N	1167,52	21	N	1097,83	21	N	1077,86	21	N	1067,42
22	N	1263,62	22	N	1195,51	22	N	1180,79	22	N	1168,03
24	N	2352,48	24	N	2265,53	24	N	2241,15	24	N	2220,98
25	N	296,30	25	N	273,45	25	N	285,43	25	N	295,85
26	N	340,86	26	N	325,12	26	N	337,18	26	N	342,10
27	N	364,22	27	N	345,56	27	N	359,96	27	N	363,36
28	N	1640,22	28	N	1560,88	28	N	1465,73	28	N	1406,99
29	N	279,50	29	N	261,87	29	N	275,00	29	N	288,11
30	S	0,00	30	S	0,00	30	S	0,00	30	S	0,00

Tabela 19 – Distância entre os pontos de operação do DESSEM e a região de atividade de cada corte (03/08/2022 a 05/08/2022).

03/08/2022			04/08/2022			05/08/2022		
#ID Corte	Contém Ponto?	Distância (hm ³)	#ID Corte	Contém Ponto?	Distância (hm ³)	#ID Corte	Contém Ponto?	Distância (hm ³)
1	N	961,58	1	N	908,29	1	N	894,50
2	N	924,50	2	N	871,31	2	N	864,63
3	N	957,13	3	N	903,61	3	N	889,95
4	N	915,23	4	N	857,57	4	N	848,20
5	N	997,01	5	N	954,35	5	N	949,77
6	N	962,67	6	N	909,25	6	N	895,70
7	N	963,03	7	N	911,58	7	N	901,20
8	N	1194,4	8	N	1168,96	8	N	1140,54
9	N	964,22	9	N	911,85	9	N	897,86
10	N	839,53	10	N	792,26	10	N	792,24
11	N	1910,00	11	N	1862,60	11	N	1847,13
12	N	2309,71	12	N	2252,68	12	N	2217,52
13	N	2597,17	13	N	2569,15	13	N	2577,25
14	N	1862,25	14	N	1787,30	14	N	1766,56
15	N	879,24	15	N	849,18	15	N	847,99
16	N	846,55	16	N	817,42	16	N	818,07
17	N	1069,94	17	N	1037,05	17	N	1025,76
18	N	1134,12	18	N	1101,36	18	N	1093,05
19	N	1118,03	19	N	1053,21	19	N	1027,87
20	N	12,83	20	N	32,24	20	N	43,69
21	N	1021,49	21	N	984,55	21	N	978,94
22	N	1147,23	22	N	1116,33	22	N	1103,05
24	N	2215,98	24	N	2152,83	24	N	2126,43
25	N	267,60	25	N	290,74	25	N	293,75
26	N	340,00	26	N	359,57	26	N	356,27
27	N	374,18	27	N	404,71	27	N	400,58
28	N	1336,23	28	N	1303,81	28	N	1274,62
29	N	248,12	29	N	272,46	29	N	283,83
30	S	0,00	30	S	0,00	30	S	0,00

7.2.2 Sensibilidade dos Cortes da FCF do DECOMP em Outros Casos do DESSEM

Esta seção aborda a análise da região de atividade dos cortes da FCF do DECOMP em relação a outros casos do modelo DESSEM. O intuito desta análise é obter a sensibilidade em relação aos valores das distâncias tanto entre os pontos de operação, quanto entre pontos de operação e a região de atividade dos cortes. Devido ao grande número de casos e alguns deles apresentarem um número significativo de cortes construídos, os resultados serão apresentados exclusivamente para as grandezas definidas no início desta seção.

Para isso, foram considerados os casos das revisões zero do PMO de abril, agosto e dezembro de 2021, bem como do PMO de março, julho e novembro de 2023. Alguns desses casos foram publicados em contingência, ou seja, sem as restrições de *unit commitment*, e para análise foram considerados exatamente como foram publicados na ocasião. Os casos são apresentados na Tabela 20. Além disso, os cenários do DECOMP e do DESSEM foram executados com as versões 31.23 e 19.0.46, respectivamente. Os arquivos `mapcut.xxx` e `cortdeco.xxx` foram substituídos nos respectivos cenários do modelo DESSEM.

Tabela 20 – Casos analisados.

PMO	Caso	Tipo	PMO	Caso	Tipo	PMO	Caso	Tipo
<i>abr/21</i>	27/03	Sem UCT	<i>ago/21</i>	31/07	Sem UCT	<i>dez/21</i>	27/11	Completo
	28/03	Completo		01/08	Completo		28/11	Completo
	29/03	Completo		02/08	Completo		29/11	Completo
	30/03	Completo		03/08	Completo		30/11	Completo
	31/03	Completo		04/08	Completo		01/12	Completo
	01/04	Completo		05/08	Completo		02/12	Completo
	02/04	Completo		06/08	Sem UCT		03/12	Completo
<i>mar/23</i>	25/02	Sem UCT	<i>jul/23</i>	01/07	Completo	<i>nov/23</i>	28/10	Sem UCT
	26/02	Completo		02/07	Completo		29/10	Completo
	27/02	Completo		03/07	Completo		30/10	Sem UCT
	28/02	Completo		04/07	Completo		31/10	Sem UCT
	01/03	Completo		05/07	Completo		01/11	Completo
	02/03	Completo		06/07	Completo		02/11	Completo
	03/03	Sem UCT		07/07	Completo		03/11	Sem UCT

7.2.2.1 Cortes Ativos

O número de cortes construídos pelo DECOMP e de cortes redundantes em cada semana operativa foram apresentados na Tabela 5. Assim, a Tabela 21 e a Tabela 22 apresentam os cortes ativos nas soluções determinadas pelos modelos DECOMP e DESSEM para os casos dos anos de 2021 e de 2023, respectivamente.

Tabela 21 – Cortes ativos nos modelos DECOMP e DESSEM (2021).

<i>abr/21</i>			<i>ago/21</i>			<i>dez/21</i>					
Núm. de Cortes		94	Núm. de Cortes		149	Núm. de Cortes		83			
Caso	Qde.	#ID Corte	Caso	Qde.	#ID Corte	Caso	Qde.	#ID Corte			
DECOMP	2	1 - 2	DECOMP	2	1 - 2	DECOMP	4	1 - 2 - 3 - 4			
DESSEM	27/03	2	2 - 27	DESSEM	31/07	1	14	DESSEM	27/11	1	51
	28/03	2	2 - 30		01/08	1	14		28/11	1	51
	29/03	2	2 - 30		02/08	1	14		29/11	1	51
	30/03	2	2 - 28		03/08	2	14 - 111		30/11	1	51
	31/03	3	2 - 15 - 28		04/08	1	111		01/12	2	51 - 72
	01/04	3	2 - 15 - 28		05/08	1	111		02/12	2	51 - 72
	02/04	2	28		06/08	1	111		03/12	2	62 - 72

Tabela 22 – Cortes ativos nos modelos DECOMP e DESSEM (2023).

<i>mar/23</i>			<i>jul/23</i>			<i>nov/23</i>					
Núm. de Cortes		19	Núm. de Cortes		19	Núm. de Cortes		34			
Caso	Qde.	#ID Corte	Caso	Qde.	#ID Corte	Caso	Qde.	#ID Corte			
DECOMP	1	1	DECOMP	3	1 - 3 - 4	DECOMP	2	1 - 5			
DESSEM	25/02	2	1 - 6	DESSEM	01/07	3	9 - 11 - 12	DESSEM	28/10	1	5
	26/02	2	1 - 6		02/07	3	9 - 11 - 12		29/10	1	5
	27/02	2	1 - 6		03/07	3	9 - 10		30/10	1	14
	28/02	2	1 - 6		04/07	2	9 - 10		31/10	1	5
	01/03	2	1 - 6		05/07	2	9 - 10		01/11	1	5
	02/03	1	1		06/07	2	9 - 10		02/11	1	5
	03/03	1	1		07/07	2	9 - 10		03/11	1	5

Com base nos resultados apresentados, nota-se que o DECOMP construiu mais cortes nos casos de 2021 em comparação com os de 2023. Além disso, é observado que os cortes ativos do DECOMP são consistentemente os últimos a serem construídos na PDD. Quanto aos casos do modelo DESSEM, em todas as semanas operativas, existe uma tendência de acoplar, quase sempre, no mesmo conjunto de cortes em todos os dias.

Por exemplo, mesmo no caso de agosto de 2021, em que foram construídos 149 cortes (o maior número dentre os casos analisados), o DESSEM acoplou nos cortes 14 e/ou 111. Isso sugere que, ao longo da semana operativa, apesar de todas as atualizações dos dados de entrada (carga, previsão de usinas não simuladas e de vazão, estados iniciais, restrições operativas, entre outras), o ponto de operação do DESSEM não varia significativamente.

7.2.2.2 Análise das Distâncias

De modo análogo às análises apresentadas na Subseção 7.2.1, os resultados referentes às distâncias entre os pontos de operação dos modelos DECOMP e DESSEM serão apresentados considerando todas as usinas, apenas aquelas que possuem reservatórios em ambos os modelos e somente as usinas de fio d'água no DECOMP (representadas com reservatório no DESSEM). Os resultados para os anos de 2021 e de 2023 são apresentados na Tabela 23 e Tabela 24, respectivamente.

Tabela 23 – Distância entre os pontos de operação do DECOMP e do DESSEM (2021).

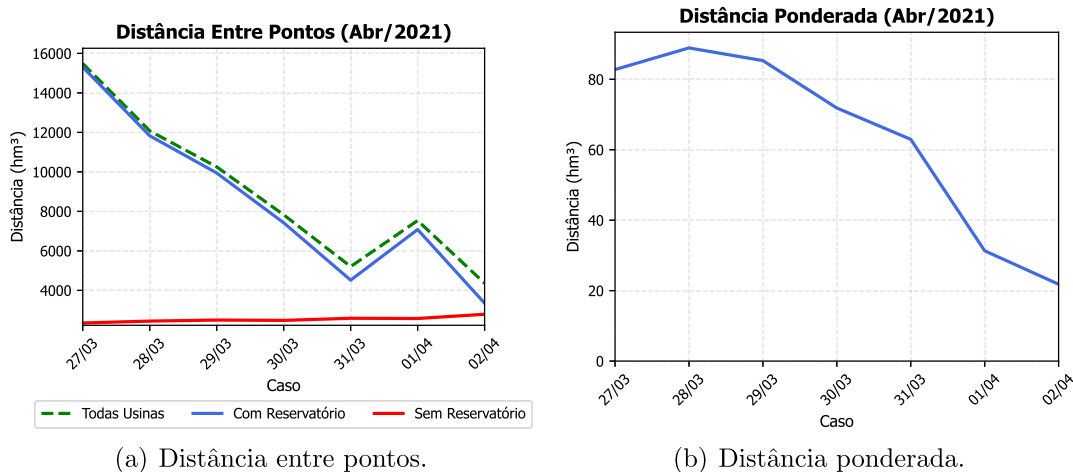
<i>abr/21</i>				<i>ago/21</i>				<i>dez/21</i>			
Caso	Todas Usinas	Usinas Com Reservatório	Usinas Sem Reservatório	Caso	Todas Usinas	Usinas Com Reservatório	Usinas Sem Reservatório	Caso	Todas Usinas	Usinas Com Reservatório	Usinas Sem Reservatório
27/03	15484,7	15305,3	2350,24	31/07	2949,38	1021,84	2766,71	27/11	2605,56	1478,92	2145,17
28/03	12077,5	11827,6	2444,28	01/08	2935,82	1020,69	2752,68	28/11	2577,94	1246,52	2256,54
29/03	10253,2	9944,36	2497,52	02/08	2874,15	877,128	2737,04	29/11	2458,50	1287,50	2094,42
30/03	7826,77	7423,26	2480,62	03/08	2882,29	946,214	2722,55	30/11	2599,83	1370,96	2208,98
31/03	5206,78	4517,92	2588,23	04/08	2847,88	927,903	2692,47	01/12	2687,30	1474,11	2246,90
01/04	7535,04	7081,06	2575,92	05/08	2821,39	1019,68	2630,68	02/12	2564,87	1480,59	2094,38
02/04	4361,32	3351,23	2791,12	06/08	2769,19	1043,25	2565,16	03/12	2602,78	1668,41	1997,71

Tabela 24 – Distância entre os pontos de operação do DECOMP e do DESSEM (2023).

<i>mar/23</i>				<i>jul/23</i>				<i>nov/23</i>			
Caso	Todas Usinas	Usinas Com Reservatório	Usinas Sem Reservatório	Caso	Todas Usinas	Usinas Com Reservatório	Usinas Sem Reservatório	Caso	Todas Usinas	Usinas Com Reservatório	Usinas Sem Reservatório
25/02	39757,20	39706,10	2016,72	01/07	5528,29	4893,64	2571,83	28/10	10913,50	10635,40	2447,72
26/02	39589,90	39538,60	2014,85	02/07	5529,02	4883,00	2593,54	29/10	10601,40	10307,20	2480,22
27/02	39517,90	39466,80	2007,96	03/07	5825,17	5176,18	2672,02	30/10	6085,56	5571,02	2449,02
28/02	39470,70	39419,40	2011,81	04/07	6112,78	5492,31	2683,39	31/10	5174,70	4552,53	2460,08
01/03	39463,20	39412,00	2009,54	05/07	5765,19	5092,88	2701,85	01/11	5425,01	4826,85	2476,34
02/03	36660,00	36600,70	2084,79	06/07	5455,34	4731,99	2714,60	02/11	5474,36	4889,38	2462,23
03/03	20058,30	19943,00	2147,95	07/07	4250,04	3340,86	2627,08	03/11	4906,90	4296,14	2370,83

A seguir, são apresentados os gráficos para as distâncias entre os pontos de operação do DECOMP e do DESSEM e para as distâncias ponderadas entre o ponto de acoplamento do DESSEM e a região de atividade dos cortes ativos do DECOMP para todos os casos analisados.

Figura 45 – Abril/2021.

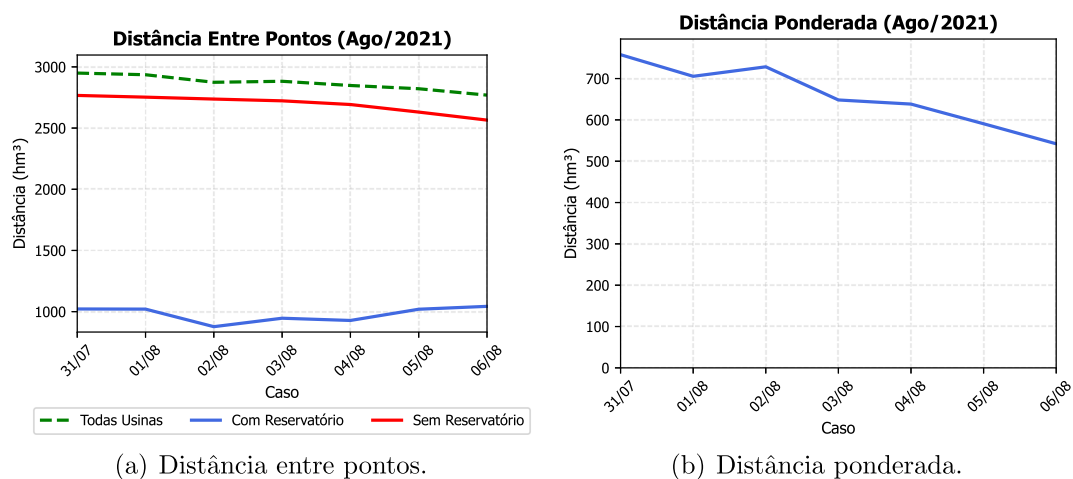


(a) Distância entre pontos.

(b) Distância ponderada.

Fonte: Elaborado pela autora.

Figura 46 – Agosto/2021.

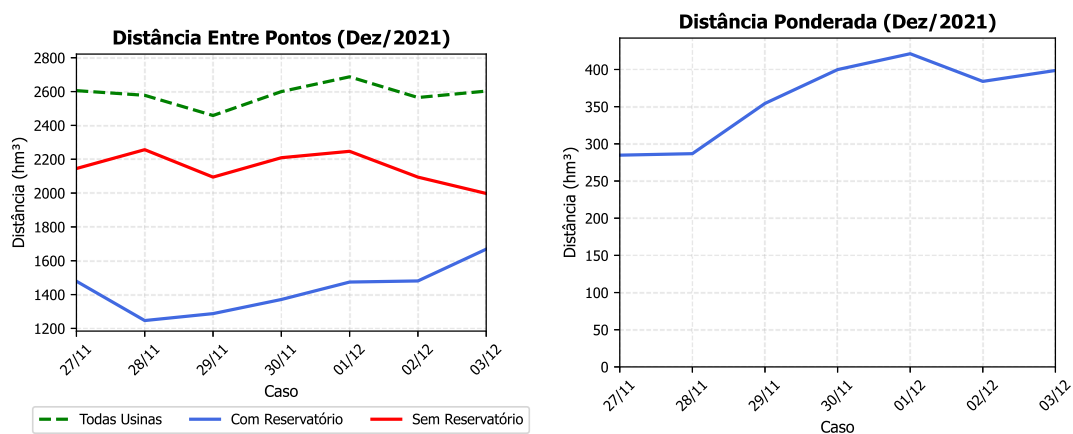


(a) Distância entre pontos.

(b) Distância ponderada.

Fonte: Elaborado pela autora.

Figura 47 – Dezembro/2021.

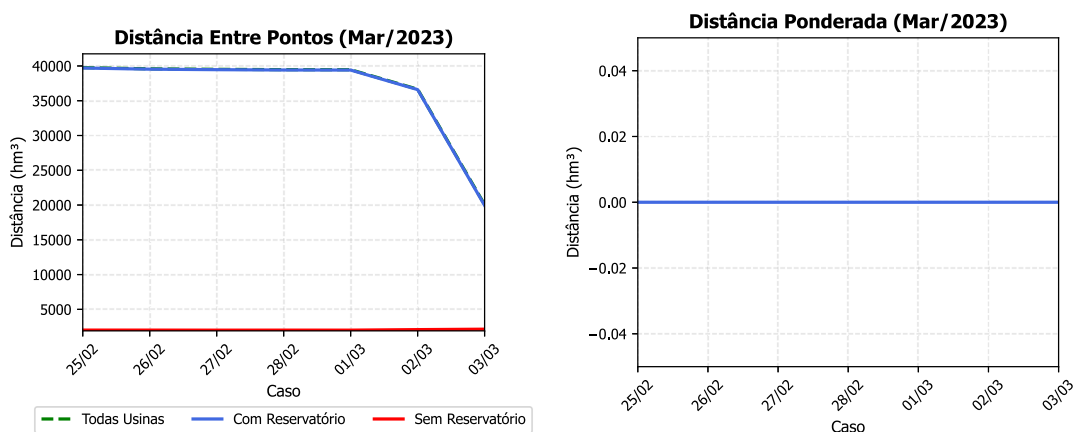


(a) Distância entre pontos.

(b) Distância ponderada.

Fonte: Elaborado pela autora.

Figura 48 – Março/2023.

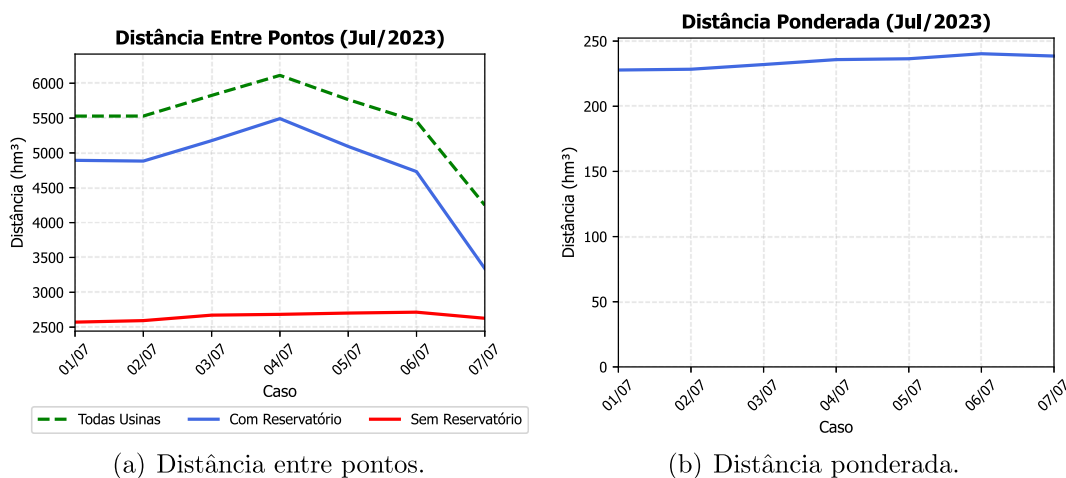


(a) Distância entre pontos.

(b) Distância ponderada.

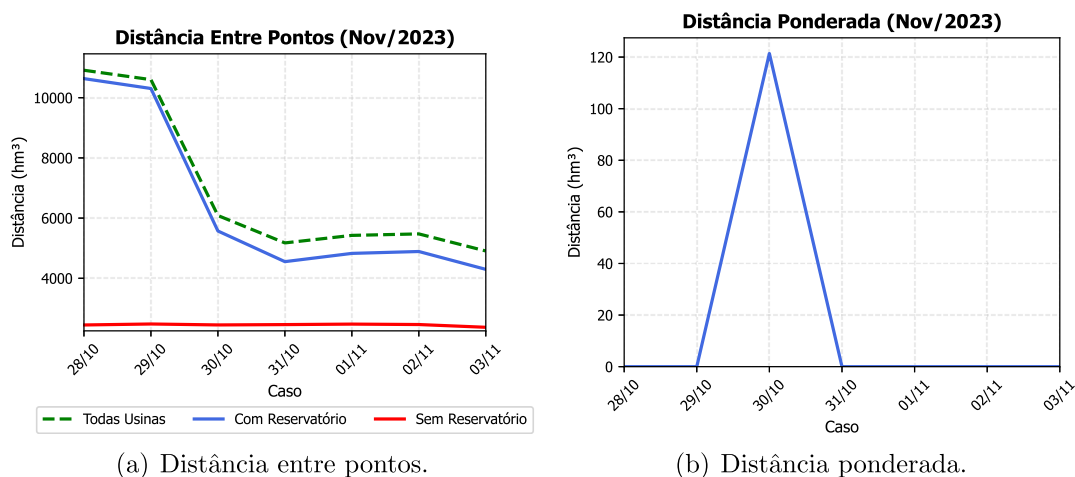
Fonte: Elaborado pela autora.

Figura 49 – Julho/2023.



Fonte: Elaborado pela autora.

Figura 50 – Novembro/2023.



Fonte: Elaborado pela autora.

Com base nos resultados apresentados, com exceção do mês de abril de 2021, observa-se que nos demais meses, os pontos de operação do DESSEM estão mais próximos dos pontos de operação do DECOMP do que nos casos de 2023. Além disso, observa-se que as distâncias das usinas que possuem regularizações distintas nos dois modelos alcançam sempre valores semelhantes (em média, 2420 hm^3).

No que se refere aos valores alcançados ao longo de uma mesma semana operativa, ao contrário do caso apresentado na Subseção 7.2.1, onde houve um aumento das distâncias entre os pontos ao comparar o primeiro e o último dia, para esses casos, os valores diminuem ou permanecem estáveis. Adicionalmente, mesmo quando o DESSEM acopla no mesmo corte que o DECOMP (como ocorreu em março de 2023), os pontos de operação permanecem muito distantes.

De fato, durante essa semana operativa, o DECOMP construiu poucos cortes (19), o que sugere que o DESSEM possa ter atingido níveis de armazenamentos diferentes dos do DECOMP, para os quais a FCF não tenha sido adequadamente representada. Além disso, o ano de 2023, especialmente nos primeiros meses, foi caracterizado por condições hidrológicas favoráveis, incluindo a ocorrência de CMOs nulos em todos os subsistemas. Nessa situação, é possível que os problemas resolvidos, tanto pelo DESSEM quanto pelo DECOMP, apresentassem múltiplas soluções de mesmo custo.

Com relação aos resultados apresentados para as distâncias ponderadas pelos multiplicadores de Lagrange associados a cada corte ativo do DECOMP e o ponto de acoplamento do DESSEM, observa-se que para os meses de abril e agosto de 2021, esses valores, assim como a distância entre os pontos de operação, reduzem no decorrer da semana operativa.

De acordo com a Figura 48(b), é observado que, para essa semana operativa, os pontos de operação do DESSEM, de maneira geral, se afastam da região de atividade de todos os cortes ativos no DECOMP, resultando na elevação da distância ponderada. No que se refere o mês de março de 2023 (Figura 49(b)), a distância entre os pontos de operação do DESSEM até a região de atividade do corte ativo do DECOMP (corte #1) ponderada pelo multiplicador de Lagrange é nula para todos os dias, pois em todos os casos o DESSEM acoplou no mesmo corte ativo que o DECOMP.

Por fim, conforme apresentado na Tabela 22, o corte #5 foi ativo no modelo DESSEM em todos os dias da semana operativa, com exceção do dia 30/10. Portanto, a distância ponderada do ponto até a região de atividade dos cortes ativos é nula, conforme apresenta a Figura 51(b), exceto para este dia, uma vez que o multiplicador de Lagrange associado ao corte #1 foi próximo de zero.

7.2.3 Análise do Impacto das Restrições de *Unit Commitment* e de Rede Elétrica no DESSEM

Para esta análise, foram selecionados os primeiros casos de cada semana operativa (ver Tabela 20) que não foram publicados em contingência. A partir de cada caso, foram consideradas as seguintes iterações do modelo DESSEM:

- *dessem* 0: 1^o PPL resolvido (desconsidera as restrições de *unit commitment* e associadas à rede elétrica);
- *dessem* 1: PPL anterior ao MILP (desconsidera as restrições de *unit commitment*);
- *dessem* 2: PPL final (onde é realizado o cálculo do CMO).

Inicialmente, foram analisadas as distâncias entre os pontos de operação do DECOMP e de cada iteração do DESSEM para cada caso analisado, conforme mostrado

na Tabela 25. É importante ressaltar que os resultados relacionados às distâncias são referentes a todas as usinas hidrelétricas e suas representações específicas em cada modelo.

Tabela 25 – Distância entre os pontos de operação do DECOMP e a cada iteração do DESSEM.

Caso	Iteração	Distância (hm ³)
28/03/2021	Sem UCT/Sem Rede	11764,40
	Sem UCT	12148,80
	Completo	12077,50
01/08/2021	Sem UCT/Sem Rede	3774,67
	Sem UCT	2750,74
	Completo	2935,82
27/11/2021	Sem UCT/Sem Rede	2399,45
	Sem UCT	2606,32
	Completo	2605,56
26/02/2023	Sem UCT/Sem Rede	39579,40
	Sem UCT	39590,20
	Completo	39589,90
01/07/2023	Sem UCT/Sem Rede	5301,97
	Sem UCT	5267,82
	Completo	5528,29
29/10/2023	Sem UCT/Sem Rede	11391,50
	Sem UCT	10587,20
	Completo	10601,40

Para os casos analisados, nota-se que não há um padrão definido para as distâncias entre os pontos de operação do DECOMP e do DESSEM ao longo das iterações do modelo de menor prazo. Em outras palavras, as distâncias variam, às vezes aumentando e outras vezes diminuindo, quando são consideradas as restrições de *unit commitment* e/ou rede elétrica no DESSEM. Essa variação pode ser atribuída, por exemplo, às condições iniciais específicas de cada modelo e à consideração de restrições que não são representadas no DECOMP.

Posteriormente, foram analisados os cortes ativos em cada iteração do DESSEM para cada caso avaliado, conforme mostrado na Tabela 26. Essa análise tem o intuito de compreender se, ao longo do processo de resolução, o modelo assume soluções contidas em regiões de domínio dos cortes muito distintas.

Tabela 26 – Cortes ativos a cada iteração do DESSEM.

Caso	Iteração	Quantidade	#ID Corte
28/03/2021	Sem UCT/Sem Rede	2	2 - 30
	Sem UCT	3	2 - 24 - 30
	Completo	2	2 - 30
01/08/2021	Sem UCT/Sem Rede	10	9 a 15 - 17 - 52 - 108
	Sem UCT	1	14
	Completo	1	14
27/11/2021	Sem UCT/Sem Rede	1	51
	Sem UCT	1	51
	Completo	1	51
26/02/2023	Sem UCT/Sem Rede	4	1 - 4 a 6
	Sem UCT	4	1 - 4 a 6
	Completo	2	1 - 6
01/07/2023	Sem UCT/Sem Rede	4	9 a 12
	Sem UCT	4	9 a 12
	Completo	3	9 - 11 - 12
29/10/2023	Sem UCT/Sem Rede	1	5
	Sem UCT	1	5
	Completo	1	5

Com base nas informações apresentadas, observa-se que os cortes ativos na última iteração do DESSEM (representando a solução final do modelo) consistem sempre nos cortes que estiveram ativos em iterações anteriores. Em outras palavras, o modelo não varia de forma significativa os pontos de solução, permanecendo estes consistentemente em regiões de atividade semelhantes.

A seguir, são apresentados os resultados das distâncias entre os pontos de operação a cada iteração do DESSEM até a região de atividade dos cortes ativos do DECOMP para todos os casos analisados.

- Caso 28/03/2021:

Tabela 27 – Distância entre o ponto de operação a cada iteração do DESSEM até a região de atividade dos cortes ativos do DECOMP (28/03/2021).

Iteração	#ID Corte	Distância (hm ³)
Sem UCT/Sem Rede	1	156,06
	2	35,66
Sem UCT	1	177,90
	2	52,74
Completo	1	172,68
	2	36,48

- Caso 01/08/2021:

Tabela 28 – Distância entre o ponto de operação a cada iteração do DESSEM até a região de atividade dos cortes ativos do DECOMP (01/08/2021).

Iteração	#ID Corte	Distância (hm ³)
Sem UCT/Sem Rede	1	1167,21
Sem UCT	1	670,94
Completo	1	705,40

- Caso 27/11/2021:

Tabela 29 – Distância entre o ponto de operação a cada iteração do DESSEM até a região de atividade dos cortes ativos do DECOMP (27/11/2021).

Iteração	#ID Corte	Distância (hm ³)
Sem UCT/Sem Rede	1	356,70
	2	267,89
	3	343,61
	4	110,03
Sem UCT	1	350,92
	2	264,17
	3	337,13
	4	96,81
Completo	1	351,13
	2	264,65
	3	338,33
	4	94,83

- Caso 26/02/2023:

Tabela 30 – Distância entre o ponto de operação a cada iteração do DESSEM até a região de atividade dos cortes ativos do DECOMP (26/02/2023).

Iteração	#ID Corte	Distância (hm ³)
Sem UCT/Sem Rede	1	1088,28
Sem UCT	1	1087,68
Completo	1	1087,80

- Caso 01/07/2023:

Tabela 31 – Distância entre o ponto de operação a cada iteração do DESSEM até a região de atividade dos cortes ativos do DECOMP (01/07/2023).

Iteração	#ID Corte	Distância (hm ³)
Sem UCT/Sem Rede	1	1292,15
	3	1959,71
	4	0,00
Sem UCT	1	1292,29
	3	1959,72
	4	0,00
Completo	1	1305,86
	3	1961,15
	4	0,00

- Caso 29/10/2023:

Tabela 32 – Distância entre o ponto de operação a cada iteração do DESSEM até a região de atividade dos cortes ativos do DECOMP (29/10/2023).

Iteração	#ID Corte	Distância (hm ³)
Sem UCT/Sem Rede	1	878,99
	5	0,00
Sem UCT	1	334,38
	5	0,00
Completo	1	309,99
	5	0,00

De modo geral, houve casos em que os pontos de operação em cada iteração do DESSEM se afastaram (por exemplo, em 28/03/2021 e 01/07/2023) ou se aproximaram (por exemplo, em 28/03/2021 e 01/07/2023) da região de atividade dos cortes ativos no DECOMP. Por outro lado, nos dias 27/11/2021 e 26/02/2023, a distância entre os pontos de operação em cada iteração do DESSEM e a região de atividade dos cortes ativos no DECOMP permaneceu praticamente constante.

Assim, para os casos analisados, as conclusões foram pouco claras em relação ao impacto da consideração das restrições associadas à rede elétrica e ao *unit commitment*. Nos casos em que os pontos permaneceram estáveis e, especialmente, quando se aproximaram da região de atividade dos cortes ativos do DECOMP, os resultados foram contraditórios, exigindo uma análise mais detalhada que envolva a avaliação de um número maior de casos.

8 CONSIDERAÇÕES FINAIS

Este capítulo apresenta as principais conclusões e o direcionamento para trabalhos futuros a partir da metodologia proposta e das análises desenvolvidas neste documento.

8.1 CONCLUSÕES

O despacho hidro-termo-eólico de sistemas elétricos de grande porte consiste em determinar estratégias que minimizem os custos operacionais e atendam aos critérios de qualidade e segurança. Existem características inerentes ao problema que o tornam altamente complexo, como o acoplamento espacial e temporal, a possibilidade de intercâmbio de energia entre as regiões e a natureza estocástica das fontes de energia renováveis e da demanda a ser atendida. Devido à natureza intratável, em termos computacionais, o problema é, comumente, dividido em etapas coordenadas que consideram horizontes e particularidades na representação dos componentes do sistema distintos.

No Brasil, a coordenação dessas etapas é realizada por meio da Função de Custo Futuro (FCF). Essa função permite que a água armazenada nos reservatórios seja valorada em função dos níveis e das afluências passadas e, portanto, que as informações sobre o estado do sistema sejam transmitidas dos estudos de mais longo prazo até os de mais curto prazo. A FCF é construída iterativamente como uma função linear por partes multivariada por meio da técnica de decomposição de Benders adotada pelos algoritmos de Programação Dinâmica (PD).

Particularmente, no algoritmo de PDDE, empregado no NEWAVE, devido ao processo iterativo de aprendizado, é comum a construção, sobretudo nas primeiras iterações, de cortes que se tornam redundantes em iterações futuras. O NEWAVE adota um algoritmo para a seleção dessas restrições para tornar o processo mais eficiente, no entanto, ao repassar a FCF construída para o DECOMP, todos os cortes construídos por todas as amostras em todas as iterações da PDDE são incluídos ao modelo de menor prazo. Este trabalho apresentou o percentual de cortes que poderiam ser eliminados sem prejuízos para os resultados do modelo DECOMP.

A identificação desses cortes foi realizada por meio de uma estratégia genérica, baseada na resolução de pequenos PPL oriundos do problema original. O intuito, a priori, foi de validar o módulo desenvolvido uma vez que, para as demais análises realizadas neste trabalho, é imprescindível a eliminação dessas restrições. Contudo, a adoção da estratégia (com possíveis aprimoramentos) pode trazer ganhos consideráveis para o DECOMP. Sob a ótica PL, a eliminação de restrições redundantes é importante para simplificação e melhoria da eficiência dos problemas, além da redução da complexidade computacional.

A estratégia também foi aplicada para a eliminação dos cortes da FCF construída pelo DECOMP. Os cortes redundantes identificados a partir do módulo desenvolvido foram exatamente os mesmos obtidos pelo procedimento adotado pelo modelo DESSEM.

Posteriormente, foi apresentada uma metodologia para a definição da região de atividade de cortes não dominados, aplicando conceitos de Geometria Analítica. Neste trabalho, as análises foram realizadas exclusivamente para os modelos DECOMP e DESSEM.

O DECOMP só constrói a quantidade de cortes que seja suficiente para representar de modo acurado a FCF dos estágios na região próxima à solução ótima do problema o qual ele resolve. Neste sentido, o DESSEM pode alcançar níveis de armazenamentos distintos daqueles visitados pelo DECOMP, para os quais a FCF construída não esteja bem representada. Isto pode levar a operações não esperadas para as usinas hidrelétricas e eventuais descolamentos entre os custos marginais da operação definidos pelos dois modelos. Neste caso, apesar do DESSEM considerar diversas características e restrições que não são representadas no DECOMP, os valores da água são fortemente influenciados pelo sinal proveniente da FCF do DECOMP.

Assim, este trabalho forneceu análises mais detalhadas da caracterização da FCF a partir dos cálculos das distâncias entre pontos do espaço de estados e entre determinado ponto até a região de atividade de cada corte. Com relação à última, é importante destacar que não basta obter a distância entre determinado ponto e cada corte da FCF, pois, por definição, esta distância será nula já que todo ponto do espaço de estados atende todas as restrições do problema e, portanto, está contido no semiespaço definido por cada corte.

Dessa forma, a determinação da região de atividade de cada corte é realizada pela eliminação da dimensão da FCF associada ao custo futuro e pela simplificação das demais restrições com base no corte em análise. Após esses cálculos, é utilizada, novamente, a estratégia de eliminação de restrições redundantes. Portanto, cada região é delimitada por uma casca convexa composta por um número finito de restrições. A distância entre determinado ponto e a região de atividade de cada corte é calculada pela distância entre o ponto e sua projeção nesta região. Neste trabalho, para realizar essa projeção, foi adotado o algoritmo de Dykstra.

Os resultados apresentados demonstraram que as usinas hidrelétricas, com diferentes capacidades de regularização nos modelos DECOMP e DESSEM, contribuem fortemente para as distâncias entre os pontos de operação determinados pelos dois modelos. Essas distâncias permanecem praticamente constantes em todos os casos analisados. Tal fato indica que o DESSEM favorece o armazenamento também nas usinas hidrelétricas representadas a fio d'água no DECOMP, possivelmente devido ao sinal econômico proveniente da FCF. Contudo, essas usinas não possuem eixo na FCF e seus coeficientes são definidos a partir das variáveis duais das respectivas equações de balanço hídrico.

Ainda com relação às distâncias entre os pontos de operação, foram observados casos em que o DESSEM acopla no mesmo corte que o DECOMP, porém os pontos permanecem muito distantes. Essa situação pode sugerir uma convergência “prematura” do DECOMP, onde a região de domínio das variáveis de estado foi pouco explorada para a construção dos cortes que definem a FCF. Além disso, nos casos analisados, mesmo no

primeiro PPL resolvido pelo DESSEM (que não considera as restrições associadas à rede elétrica e ao *unit commitment* térmico), os pontos de operação ainda estão consideravelmente distantes.

Na análise do caso envolvendo as usinas de Corumbá e Mauá, foi apresentado como uma usina hidrelétrica pode definir o corte ativo (ou os possíveis cortes ativos) no DESSEM. Além disso, foi observado que operações não esperadas podem ocorrer em determinadas usinas hidrelétricas devido ao corte ativo na solução ótima, o qual não necessariamente foi definido por essas usinas em específico. A presença de cortes com valores da água elevados na FCF do DECOMP que resultam em operações dessa natureza, conforme ocorreu no caso analisado, pode ser resultado da aplicação de penalidades devido às violações de restrições operativas.

Essas inclinações muito elevadas podem levar o modelo DESSEM a operações não esperadas e, eventualmente, afetar o CMO. No entanto, esses valores de penalidades devem assegurar o atendimento das restrições operativas sempre que possível. Neste trabalho, não foram conduzidos estudos para abordar diretamente esse problema, apenas foram analisadas as consequências no DESSEM da presença de cortes construídos nessas circunstâncias. Assim, este trabalho forneceu uma análise mais detalhada dos cortes da FCF construída pelo DECOMP do ponto de vista geométrico.

A partir dessa análise, torna-se possível identificar a região em que cada corte estará ativo, considerando o domínio das variáveis de estado da FCF, e estabelecer métricas relacionadas a amplitude do domínio de cada corte. Embora essa abordagem possa parecer pouco intuitiva, ela pode ser útil na identificação das regiões de armazenamento das usinas hidrelétricas que estão mais propensas a atingir cortes construídos nas primeiras iterações do DECOMP. Por fim, todas essas análises contribuem para o desenvolvimento de metodologias que aperfeiçoem o processo atual de acoplamento entre os modelos.

8.2 TRABALHOS FUTUROS

Em continuidade aos estudos realizados neste trabalho, sugere-se as seguintes propostas de trabalhos futuros:

- aperfeiçoamento do módulo de eliminação de cortes redundantes, a partir de estratégias como a recuperação de base do método Simplex, a eliminação de cortes identificados como redundantes na análise dos demais cortes, utilização de processamento paralelo, dentre outras;
- evolução do módulo para permitir análises pós-processamento do modelo NEWAVE, isto é, sem eliminação dos eixos da FCF referentes às ENAs passadas e na etapa de pré-processamento do DECOMP com os cenários já definidos;
- comparação entre a estratégia de eliminação de cortes adotada neste estudo e outras estratégias descritas na literatura;

- realização das mesmas análises da região de atividade dos cortes da FCF construída pelo DECOMP para a FCF construída pelo NEWAVE (REE e híbrido);
- revisão do processo iterativo do modelo DECOMP mesmo após alcançar a convergência da PDD;
- realização de execuções consecutivas dos modelos DESSEM e DECOMP utilizando o ponto de operação definido pelo DESSEM para aprimorar a FCF fornecida pelo DECOMP neste ponto;
- estudo relacionado aos coeficientes dos cortes da FCF atribuídos às usinas representadas a fio d'água no modelo DECOMP e que possuem reservatório no modelo DESSEM;
- estudo do impacto das diferenças entre as condições iniciais (níveis de armazenamento) adotadas em cada modelo.

REFERÊNCIAS

- Barroso, L. A., Munoz, F., Bezerra, B., Rudnick, H., & Cunha, G. 2021. Zero-Marginal-Cost Electricity Market Designs: Lessons Learned From Hydro Systems in Latin America Might Be Applicable for Decarbonization. *IEEE Power and Energy Magazine*, 19(01), 64–73.
- Bauschke, H., Burachik, R., Herman, D., & Kaya, C. 2020. On Dykstra’s algorithm: finite convergence, stalling, and the method of alternating projections. *Optimization Letters*, 14(11), 1975–1987.
- Bellman, Richard. 1958. Dynamic programming and stochastic control processes. *Information and Control*, 1(3), 228–239.
- Beltrán, F., Finardi, E., & Oliveira, W. 2021. Two-stage and multi-stage decompositions for the medium-term hydrothermal scheduling problem: A computational comparison of solution techniques. *International Journal of Electrical Power Energy Systems*, 127(05), 106659.
- Birge, J., Donohue, C., Holmes, D., & Svintsitski, O. 1996. A parallel implementation of the nested decomposition algorithm for multistage stochastic linear programs. *Math. Program.*, 75(11), 327–352.
- Birge, John. 1985. Decomposition and Partitioning Methods for Multistage Stochastic Linear Programs. *Operations Research*, 33(10).
- Birge, John R., & Louveaux, François V. 1988. A multicut algorithm for two-stage stochastic linear programs. *European Journal of Operational Research*, 34(3), 384–392.
- Birgin, E., & Raydan, M. 2005. Robust Stopping Criteria for Dykstra’s Algorithm. *SIAM J. Scientific Computing*, 26(01), 1405–1414.
- Bixby, R. E., & Saltzman, M. J. 1994. Recovering an optimal LP basis from an interior point solution. *Operations Research Letters*, 15(4), 169–178.
- Bogdanov, D., Ram, M., Aghahosseini, A., Gulagi, A., Solomon, O., Child, M., Caldera, U., Sadovskaia, K., Orozco, F., Noel, L., Fasihi, M., Khalili, S., & Traber, T. 2021. Low-cost renewable electricity as the key driver of the global energy transition towards sustainability. *Energy*, 227(03), 120467.
- Boldrini, J. L., Costa, S. I. R., Figueiredo, V. L., & Wetzler, H. G. 1986. *Geometria Analítica*. Editora Harbra.
- Boyle, J. P., & Dykstra, R. L. 1986. A Method for Finding Projections onto the Intersection of Convex Sets in Hilbert Spaces. *Pages 28–47 of: Dykstra, Richard, Robertson, Tim,*

- & Wright, Farroll (eds), *Advances in Order Restricted Statistical Inference*. Springer New York.
- Brandi, R., Ramos, T., Dias, B., Marcato, A., & Junior, I. 2015. Improving stochastic dynamic programming on hydrothermal systems through an iterative process. *Electric Power Systems Research*, 123(06).
- Brandi, R. B. S., Marcato, A. L. M., Dias, B. H., Ramos, T. P., & da Silva Junior, I. C. 2018. A Convergence Criterion for Stochastic Dual Dynamic Programming: Application to the Long-Term Operation Planning Problem. *IEEE Transactions on Power Systems*, 33(4), 3678–3690.
- Brandão, L. C., Diniz, A. L., & Simonetti, L. 2018. Accelerating Dual Dynamic Programming for Stochastic Hydrothermal Coordination Problems. *Pages 1–7 of: 2018 Power Systems Computation Conference (PSCC)*.
- Brandão, L. C., Araujo Júnior, C. A., Dias, B. H., & Diniz, A. L. 2022. Analytical computation of marginal values for hydro generation for mid/long-term planning. *In: SINTEF Energy Research*.
- Bueno, L. F., Diniz, A. L., Lobato, R. D., Sagastizábal, C., & Vinente, K. 2023. Impact of environmental constraints in hydrothermal energy planning. *Mathematics in Industry Reports*.
- CEPEL. 2015. *Acoplamento entre os modelos DESSEM-PAT e DECOMP considerando o tempo de viagem da água*. Tech. rept. Centro de Pesquisas de Energia Elétrica – CEPEL. Disponível em: <https://www.cepel.br/produtos/documentacao-tecnica>.
- CEPEL. 2017. *Estratégia de seleção de cortes de Benders para redução do tempo computacional da Programação Dinâmica Dual Estocástica - Aplicação ao modelo NEWAVE*. Tech. rept. Centro de Pesquisas de Energia Elétrica – CEPEL. Disponível em: <https://www.cepel.br/produtos/documentacao-tecnica>.
- CEPEL. 2021a. *Cálculo de energias armazenada e afluenta de uma usina e de um REE no modelo DECOMP*. Tech. rept. Centro de Pesquisas de Energia Elétrica – CEPEL. Disponível em: <https://www.cepel.br/produtos/documentacao-tecnica>.
- CEPEL. 2021b. *Determinação da Coordenação da Operação a Curto Prazo*. Centro de Pesquisas de Energia Elétrica - CEPEL. Disponível em: <https://www.cepel.br/produtos/documentacao-tecnica>.
- CEPEL. 2022. *Análise do comportamento das usinas Corumbá e do descolamento entre CMOs do DECOMP e do DESSEM para casos de programação diária de agosto de 2022*. Tech. rept. Centro de Pesquisas de Energia Elétrica – CEPEL. Disponível em: <https://www.cepel.br/produtos/documentacao-tecnica>.

- CEPEL. 2023a. *Análise de caso DESSEM e DECOMP referente ao e-mail do dia 25/11/2023*. Tech. rept. Centro de Pesquisas de Energia Elétrica – CEPEL. Classificação interna.
- CEPEL. 2023b. *Centro de Pesquisas de Energia Elétrica*. Disponível em: <https://www.cepel.br/produtos/documentacao-tecnica>. Acesso em: 01 de agosto 2023.
- CEPEL. 2023c. *Centro de Pesquisas de Energia Elétrica*. Disponível em: <https://see.cepel.br/manual/libs/latest/>. Acesso em: 30 de setembro 2023.
- CEPEL. 2023d. *Cálculo do despacho econômico hidrotérmico*. Apresentação de slides. Classificação interna.
- CEPEL. 2023e. *Programação Diária da Operação e Formação de Preço Horário de Sistemas Hidrotérmicos com Representação Detalhada das Unidades Geradoras, Fontes Intermitentes, Consideração da Rede Elétrica e Restrições de Segurança*. Centro de Pesquisas de Energia Elétrica - CEPEL. Disponível em: <https://www.cepel.br/produtos/documentacao-tecnica>.
- Choi, Jiwoong, & Choi, In Chan. 2014. Identifying redundancy in multi-dimensional knapsack constraints based on surrogate constraints. *International Journal of Computer Mathematics*, 91(12), 2470–2482.
- Conceição, L. R., Diniz, A. L., Marcato, A. L. M., & Silva, A. P. 2019. Paralelização Assíncrona da Programação Dinâmica Dual com Agrupamento Ótimo de Nós. *In: XIV SBAI – Simpósio Brasileiro de Automação Inteligente*.
- Cplex, IBM ILOG. 2009. V12. 1: User’s Manual for CPLEX. *International Business Machines Corporation*, 46(53), 157.
- Dalgaard, Erling, & Andersen, Knud. 1995. Presolving in linear programming. *Math. Program.*, 71(12), 221–245.
- de Matos, V., Finardi, E., & Silva, E. 2008. Comparison between the Energy Equivalent Reservoir per Subsystem and per Cascade in the Long-Term Operational Planning in Brazil. 01.
- de Matos, V. L., Philpott, A. B., & Finardi, E. C. 2015. Improving the performance of Stochastic Dual Dynamic Programming. *Journal of Computational and Applied Mathematics*, 290, 196–208.
- de Queiroz, Anderson Rodrigo. 2016. Stochastic hydro-thermal scheduling optimization: An overview. *Renewable and Sustainable Energy Reviews*, 62, 382–395.

- Diniz, A. L., & Maceira, M. E. P. 2008. A Four-Dimensional Model of Hydro Generation for the Short-Term Hydrothermal Dispatch Problem Considering Head and Spillage Effects. *IEEE Transactions on Power Systems*, 23(3), 1298–1308.
- Diniz, A. L., Sousa, L. C. F., Maceira, M. E. P., Romero, S. P., Costa, F. S., Sagastizabal, C. A., & Belloni, A. 2002. Estratégia de representação DC da rede elétrica no modelo de despacho da operação energética - DESSEM. *In: VIII SEPOPE — Symposium of Symposium of Specialists in Electric Operational and Expansion Planning*.
- Diniz, A. L., Maceira, M. E. P., Tcheou, M., Santos, T. N., Duarte, V. S., & Penna, D. D. J. 2011a. Hydrothermal generation planning with time-linking constraints on the dispatch of Liquefied Natural Gas (LNG) thermal plants. *In: 2011 Power Systems Computation Conference (PSCC)*.
- Diniz, A. L., Santos, T. N., Saboia, A. L., Pinto, R. J., Maceira, M. E. P., & Costa, F. S. 2011b. Modelagem linear por partes dinâmica da função de produção hidroelétrica - Extensão para funções multivariadas e aplicação de Programação Dinâmica Dual. *In: XXI SNPTEE – Seminário Nacional de Produção e Transmissão de Energia Elétrica*.
- Diniz, A. L., Costa, F., Maceira, M. E. P., Santos, T. N., Santos, L., & Cabral, R. 2018 (06). Short/Mid-Term Hydrothermal Dispatch and Spot Pricing for Large-Scale Systems-the Case of Brazil.
- Diniz, André Luiz. 2009. Processo iterativo de construção da função de produção das usinas hidroelétricas para o problema de coordenação hidrotérmica. *In: XX SNPTEE – Seminário Nacional de Produção e Transmissão de Energia Elétrica*.
- Diniz, André Luiz, & Souza, Thiago. 2014. Short-Term Hydrothermal Dispatch With River-Level and Routing Constraints. *Power Systems, IEEE Transactions on*, 29(09), 2427–2435.
- Dolce, O., & Pompeo, J. N. 2013. *Fundamentos de Matemática Elementar*. Atual Editora.
- Du, X., Aubry, A., De Maio, A., & Cui, G. 2020. Toeplitz Structured Covariance Matrix Estimation for Radar Applications. *IEEE Signal Processing Letters*, 27, 595–599.
- Dykstra, Richard L. 1983. An Algorithm for Restricted Least Squares Regression. *Journal of the American Statistical Association*, 78(384), 837–842.
- Engeland, K., Borga, M., Creutin, J., Francois, B., Ramos, M. H., & Vidal, J. P. 2017. Space-time variability of climate variables and intermittent renewable electricity production – A review. *Renewable Sustainable Energy Reviews*, 79(11), 600–617.
- Escalante, R., & Raydan, M. 1998. Dykstra’s algorithm for constrained least-squares rectangular matrix problems. *Computers Mathematics with Applications*, 35(6), 73–79.

- Estinmgsih, Y., Farikhin, & Tjahjana, R. 2019. Some methods for identifying redundant constraints in linear programming. *Journal of Physics: Conference Series*, 1321(10), 022073.
- Fernandes, A. S. 2018. *Representação de Cenários de Demanda e da Função de Produção Hidrelétrica no Planejamento da Operação de Sistemas Hidrotérmicos a Médio Prazo*. M.Phil. thesis, Universidade Federal de Juiz de Fora.
- Finardi, E., Pedrini, R., & Ramos, D. 2020. Hedging power market risk by investing in self-production from complementing renewable sources. *Electric Power Systems Research*, 189(08).
- Fischetti, M., Glover, F., & Lodi, A. 2005. The Feasibility Pump. *Mathematical Programming*, 104(09), 91–104.
- Fragkos, P., Schaeffer, R., Reedman, L., Köberle, A., Macaluso, N., Van Soest, H., Evangelopoulou, S., De Vita, A., Sha, F., Qimin, C., Jiang, K., Mathur, R., Shekhar, S., Dewi, R., Silva Herran, D., Oshiro, K., Fujimori, S., Park, C., Safonov, G., & Iyer, G. 2020. Energy System Transitions and Low-carbon Pathways in Australia, Brazil, Canada, China, EU-28, India, Indonesia, Japan, Republic of Korea, Russia and the United States. *Energy*, 216(11).
- Gamrath, G., Koch, T., Martin, A., Miltenberger, M., & Weninger, D. 2015. Progress in presolving for mixed integer programming. *Mathematical Programming Computation*, 7(06).
- Geoffrion, A. M. 1972. Generalized Benders Decomposition. *Journal of Optimization Theory and Applications*, 10(10), 237–260.
- Gielen, D., Boshell, F., Saygin, D., Bazilian, M., Wagner, N., & Gorini, R. 2019. The role of renewable energy in the global energy transformation. *Energy Strategy Reviews*, 24(02), 38–50.
- Glunt, W., Hayden, T. L., Hong, S., & Wells, J. 1990. An Alternating Projection Algorithm for Computing the Nearest Euclidean Distance Matrix. *SIAM Journal on Matrix Analysis and Applications*, 11(4), 589–600.
- Glunt, W., Hayden, T. L., & Raydan, M. 1993. Molecular conformations from distance matrices. *Journal of Computational Chemistry*, 14, 114–120.
- Guigues, Vincent. 2016. Dual Dynamic Programming with cut selection: Convergence proof and numerical experiments. *European Journal of Operational Research*, 258(11).

- Guigues, Vincent, & Bandarra, Michelle. 2019. Single cut and multicut SDDP with cut selection for multistage stochastic linear programs: convergence proof and numerical experiments. *arXiv: Optimization and Control*.
- Guisández, I., Pérez-Díaz, J., & Wilhelmi, J. R. 2016. The Influence of Environmental Constraints on the Water Value. *Energies*, 9(06), 446.
- Helseth, A., Gjelsvik, A., Mo, B., & Linnet, U. 2013. A model for optimal scheduling of hydro thermal systems including pumped-storage and wind power. *IET Generation, Transmission Distribution*, 7, 1426–1434.
- Helseth, A., de Melo, A. C. G., Ploussard, Q. M., Mo, B., Maceira, M. E. P., Botterud, A., & Voisin, N. 2023. Hydropower Scheduling Toolchains: Comparing Experiences in Brazil, Norway, and USA and Implications for Synergistic Research. *Journal of Water Resources Planning and Management*.
- Helseth, Arild, & de Melo, Albert Cordeiro Geber. 2020. *Scheduling Toolchains in HydroDominated Systems*. Tech. rept. SINTEF Energy Research.
- Higham, Nicholas. 2002. Computing the Nearest Correlation Matrix – A Problem From Finance. *IMA Journal of Numerical Analysis*, 22(10).
- Hiller, F., & Lieberman, G. 2021. *Introduction to Operations Research*. McGraw-Hill.
- Homem-de Mello, T., de Matos, V., & Finardi, E. 2011. Sampling strategies and stopping criteria for stochastic dual dynamic programming: A case study in long-term hydrothermal scheduling. *Energy Systems*, 2(03), 1–31.
- Kong, J., Skjelbred, H., & Fosso, O. 2019. An overview of formulations and optimization methods for the unit-based short-term hydro scheduling problem. *Electric Power Systems Research*, 178(09).
- Ladurantaye, D., Gendreau, M., & Potvin, J. Y. 2009. Optimizing profits from hydroelectricity production. *Computers Operations Research*, 36(02), 499–529.
- Lehmann, C. H. 2000. *Geometria Analítica*. Editora Globo.
- Maceira, M. E. P., Terry, L., Costa, F., Damazio, J., & Melo, A. 2002. Chain of Optimization Models for Setting the Energy Dispatch and Spot Price in the Brazilian System. *Sevilla*, 01.
- Maceira, M. E. P., Marzano, L. G. B., Penna, D. D. J., Diniz, A. L., & Justino, T. C. 2015. Application of CVaR risk aversion approach in the expansion and operation planning and for setting the spot price in the Brazilian hydrothermal interconnected system. *International Journal of Electrical Power Energy Systems*, 72(11).

- Maceira, M. E. P., Cruz, C. B., Penna, D. J., Diniz, A., Treitman, F., de Melo, A. C. G., & Justino, T. C. 2019. Representação de usinas hidrelétricas individualmente e de forma agregada na programação dinâmica dual estocástica - A abordagem híbrida. *In: XXV SNPTEE – Seminário Nacional de Produção e Transmissão de Energia Elétrica.*
- Maceiral, M. E. P., Penna, D. D. J., Diniz, A. L. Luiz, Pinto, R. J., Melo, A., Vasconcellos, C. V., & Cruz, C. B. 2018 (06). Twenty Years of Application of Stochastic Dual Dynamic Programming in Official and Agent Studies in Brazil-Main Features and Improvements on the NEWAVE Model.
- Machado, F., Diniz, A. L., Borges, C., & Brandão, L. 2021. Asynchronous parallel stochastic dual dynamic programming applied to hydrothermal generation planning. *Electric Power Systems Research*, 191(02), 106907.
- Marcato, André Luís Marques. 2002. *Representação híbrida de sistemas equivalentes e individualizados para o planejamento da operação de médio prazo de sistemas de potência de grande porte.* Ph.D. thesis, Pontifícia Universidade Católica do Rio de Janeiro.
- Morton, D. P. 1996. An enhanced decomposition algorithm for multistage stochastic hydroelectric scheduling. *Annals of Operations Research*, 64(12).
- ONS. 2019. *Estudo sobre vertimentos elevados no modelo DESSEM.* Tech. rept. Operador Nacional do Sistema Elétrico – ONS. Classificação interna.
- ONS. 2023. *Operador Nacional do Sistema Elétrico.* Disponível em: <https://www.ons.org.br>. Acesso em: 01 de agosto 2023.
- Pereira, M. V. F., & Pinto, L. M. V.G. 1991. Multi-stage stochastic optimization applied to energy planning. *Mathematical Programming*, 52(2), 359–375.
- Perrin, Sarah, & Roncalli, Thierry. 2019. Machine Learning Optimization Algorithms & Portfolio Allocation. *Capital Markets: Asset Pricing & Valuation eJournal.*
- Philpott, A., & de Matos, V. 2012. Dynamic sampling algorithms for multi-stage stochastic programs with risk aversion. *European Journal of Operational Research*, 218(01), 470–483.
- Philpott, A., de Matos, V., & Finardi, E. 2013. On Solving Multistage Stochastic Programs with Coherent Risk Measures. *Operations Research*, 61(4), 957–970.
- Prado, Kárys Cristina Diederichs. 2021. *Análise da complementaridade hidro-eólica e seus impactos no mercado de energia elétrica brasileiro.* M.Phil. thesis, Instituto Alberto Luiz Coimbra de Pós-Graduação e Pesquisa de Engenharia da Universidade Federal do Rio de Janeiro.

- Raydan, Marcos, & López, Williams. 2015. An acceleration scheme for Dykstra's algorithm. *Computational Optimization and Applications*, 61(06).
- Reneses, J., Barquin, J., García-González, J., & Centeno, E. 2015. Water value in electricity markets: Water Value in Electricity Markets. *International Transactions on Electrical Energy Systems*, 26(06).
- Santos, T. N., & Diniz, A. L. 2010. A comparison of static and dynamic models for hydro production in generation scheduling problems. *Pages 1–5 of: IEEE PES General Meeting*.
- Santos, T. N., Boas, C. E. V., Mourão, F. P., & Diniz, A. L. 2012. Restrições de metas semanais na política de operação do sistema elétrico brasileiro. *In: XII SEPOPE — Simpósio de Especialistas em Planejamento da Operação e Expansão Elétrica*.
- Santos, T. N., Diniz, A. L., Sabóia, C. H., Cabral, R. N., & Cerqueira, L. F. 2020. Hourly pricing and day-ahead dispatch setting in Brazil: The dessem model. *Electric Power Systems Research*, 189(12), 106709.
- Santos, Tiago, & Diniz, André Luiz. 2011. A Dynamic Piecewise Linear Model for DC Transmission Losses in Optimal Scheduling Problems. *Power Systems, IEEE Transactions on*, 26(06), 508 – 519.
- Sathurappan, P., & Sumathi, P. 2010. A Comparative Study of Redundant Constraints Identification Methods in Linear Programming Problems. *Mathematical Problems in Engineering*, 2010(01).
- Shapiro, A., Tekaya, W., da Costa, J. P., & Soares, M. P. 2011. *Report for technical cooperation between Georgia Institute of Technology and ONS – Operador Nacional do Sistema Elétrico*. Tech. rept. Georgia Institute of Technology and ONS – Operador Nacional do Sistema Elétrico.
- Shapiro, A., Tekaya, W., Costa, J., & Soares, M. 2013a. Risk neutral and risk averse Stochastic Dual Dynamic Programming method. *European Journal of Operational Research*, 224(01), 375–391.
- Shapiro, A., Tekaya, W., Soares, M., & Costa, J. 2013b. Worst-Case-Expectation Approach to Optimization Under Uncertainty. *Operations Research*, 61(12).
- Silva, A. P., Marcato, A. L. M., Castro, A. L., Pinto, D. B., & Cunha, C. T. S. 2023. PySDDP: An Open-Source Python Tool Applied to the Operation Planning Problem in the Age of Energy Transition. *Pages 1–6 of: 2023 58th International Universities Power Engineering Conference (UPEC)*.

- Slyke, R. M. Van, & Wets, Roger. 1969. L-Shaped Linear Programs with Applications to Optimal Control and Stochastic Programming. *SIAM Journal on Applied Mathematics*, 17(4), 638–663.
- Souza, R. C., Marcató, A. L. M., Oliveira, F. L. O., Dias, B. H., Ferreira, P. G. C., Brandi, R. B. S., & Ramos, T. P. 2014. *Planejamento da Operação de Sistemas Hidrotérmicos no Brasil: Geração de Cenários de Otimização*. PUC-Rio.
- Stott, B., & Marinho, J. L. 1979. Linear Programming for Power-System Network Security Applications. *IEEE Transactions on Power Apparatus and Systems*, PAS-98(3), 837–848.
- Sumathi, P., & Sathurappan, P. 2013. Identification of redundant constraints in large scale linear programming problems with minimal computational effort. *Applied Mathematical Sciences*, 7(01), 3963–3974.
- Takigawa, F., Silva, E., Finardi, E., & Rodrigues, R. 2012. Solving the hydrothermal scheduling problem considering network constraints. *Electric Power Systems Research*, 88(07), 89–97.
- Telgen, Jan. 1983. Identifying Redundant Constraints and Implicit Equalities in Systems of Linear Constraints. *Management Science*, 29(10), 1209–1222.
- Trukhanov, S., Ntamo, L., & Schaefer, A. 2010. Adaptive multicut aggregation for two-stage stochastic linear programs with recourse. *European Journal of Operational Research*, 206(2), 395–406.
- Widén, J., Carpman, N., Castellucci, V., Lingfors, D., Olauson, J., Remouit, F., Bergkvist, M., Grabbe, M., & Waters, R. 2015. Variability assessment and forecasting of renewables: A review for solar, wind, wave and tidal resources. *Renewable and Sustainable Energy Reviews*, 44(04).
- Zakeri, G., Philpott, A., & Ryan, D. 2000. Inexact Cuts in Benders Decomposition. *SIAM Journal on Optimization*, 10(02), 643–657.

APÊNDICE A – Pseudo-Código do Algoritmo de Dykstra

```

1 #include <iostream>
2 #include <vector>
3 #include <cmath>
4 #include <functional>
5
6 // Define projection functions
7 typedef function<std::vector<double>(std::vector<double>>)>
   projectionFunction;
8
9 std::vector<double> dykstraAlgorithm(std::vector<
   projectionFunction> P, std::vector<double> x0, int
   maximumNumberIterations = 1000, double tolerance = 1e-6) {
10     assert(x0.size() > 0);
11     assert(P.size() > 0);
12
13     std::vector<double> x = x0;
14     int p = P.size();
15     std::vector<std::vector<double>> y(p, std::vector<double>(x0.
   size(), 0));
16
17     int n = 0;
18     double cI = std::numeric_limits<double>::infinity();
19     while (n < maximumNumberIterations && cI >= tolerance) {
20         cI = 0;
21         for (int i = 0; i < p; i++) {
22             // Update the iteration
23             std::vector<double> prev_x = x;
24             x = P[i](prev_x - y[i]);
25
26             // Update the increment
27             std::vector<double> prev_y = y[i];
28             y[i] = x - (prev_x - prev_y);
29
30             // Stopping criteria
31             cI += std::pow(std::norm(prev_y - y[i]), 2);
32             n++;
33         }
34     }
35     return x;
36 }

```

APÊNDICE B – Exemplo – Algoritmo de Dykstra

O cubo é um tipo específico de polítopo conhecido como hexaedro regular. Este polítopo é constituído por seis faces (semiespaços), conforme apresenta Figura 51.

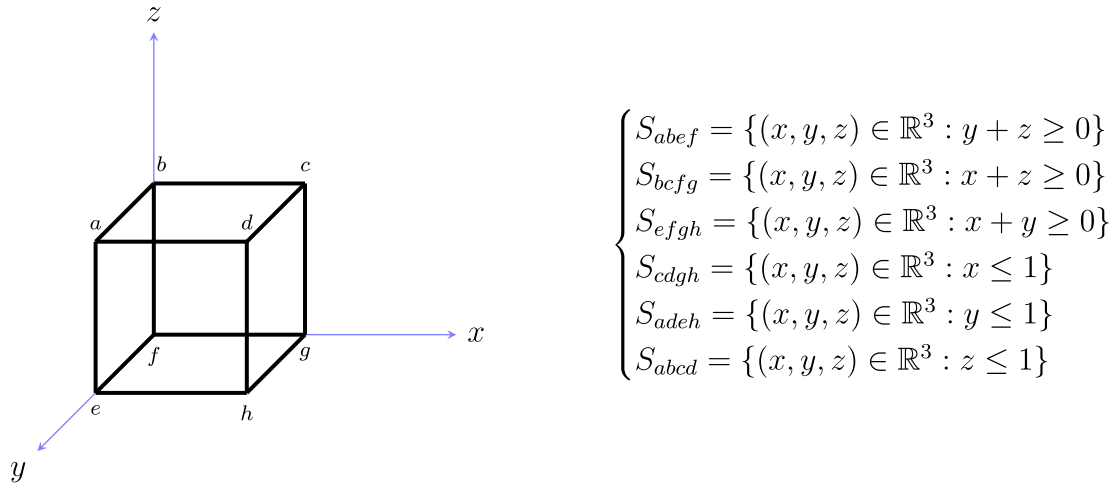
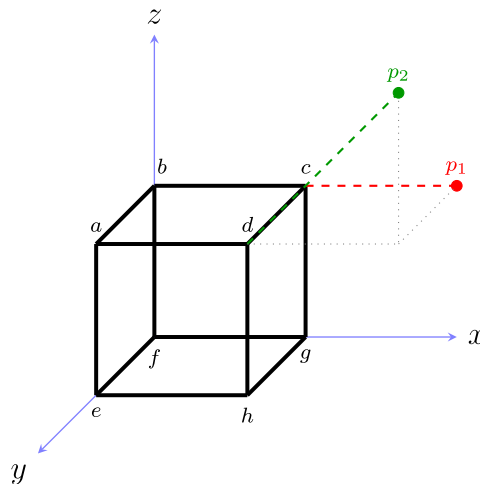


Figura 51 – Exemplo cubo.

Fonte: Elaborado pela autora.

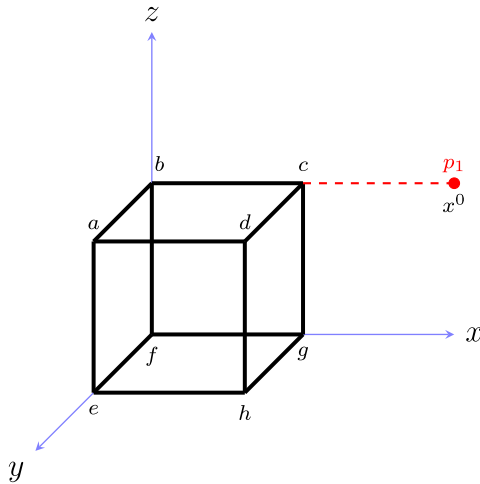
Deseja-se aplicar o algoritmo de Dykstra para obter as projeções dos pontos $p_1 = (2, 0, 1)$ e $p_2 = (2, 1, 2)$ neste polítopo, conforme apresentado na Figura 52.

Figura 52 – Exemplo cubo (pontos p_1 e p_2).



Fonte: Elaborado pela autora.

Para ambos os casos, $p = 6$. Além disso, utiliza-se δ como variável auxiliar para o erro. Para p_1 :



Inicialmente, $k = 1$ e $\delta = 0$.

Para $i = 1$ (S_{abef}):

$$x_0^1 = (2, 0, 1)$$

$$y_1^0 = (0, 0, 0)$$

$$x_1^1 = \mathcal{P}_{abef}(x_0^1 - y_1^0) = (2, 0, 1)$$

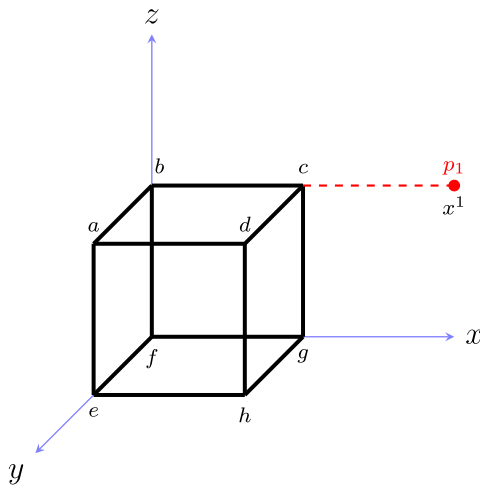
$$y_1^1 = x_1^1 - (x_0^1 - y_1^0) = (0, 0, 0)$$

$$\delta \leftarrow \delta + \|y_1^0 - y_1^1\|^2 = 0$$

$$k \leftarrow 2$$

Figura 53 – Exemplo cubo (ponto p_1 , $i = 1$ e $k = 1$).

Fonte: Elaborado pela autora.



Agora, $k = 2$.

Para $i = 2$ (S_{bcfg}):

$$x_1^2 = (2, 0, 1)$$

$$y_2^1 = (0, 0, 0)$$

$$x_2^2 = \mathcal{P}_{bcfg}(x_1^2 - y_2^1) = (2, 0, 1)$$

$$y_2^2 = x_2^2 - (x_1^2 - y_2^1) = (0, 0, 0)$$

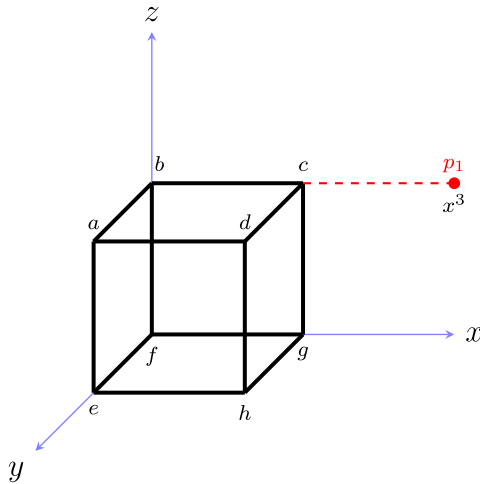
$$\delta \leftarrow \delta + \|y_2^1 - y_2^2\|^2 = 0$$

$$k \leftarrow 3$$

Figura 54 – Exemplo cubo (ponto p_1 , $i = 2$ e $k = 2$).

Fonte: Elaborado pela autora.

Realiza-se o mesmo procedimento para $i = 3$. Até então, as iterações e os incrementos permanecem inalterados. Note que, na Figura 55, após projetar no semiespaço S_{cdgh} , ambas as sequências alteram.



Agora, $k = 4$.

Para $i = 4$ (S_{cdgh}):

$$x_3^4 = (2, 0, 1)$$

$$y_4^3 = (0, 0, 0)$$

$$x_4^4 = \mathcal{P}_{bcfg}(x_3^4 - y_4^3) = (1, 0, 1)$$

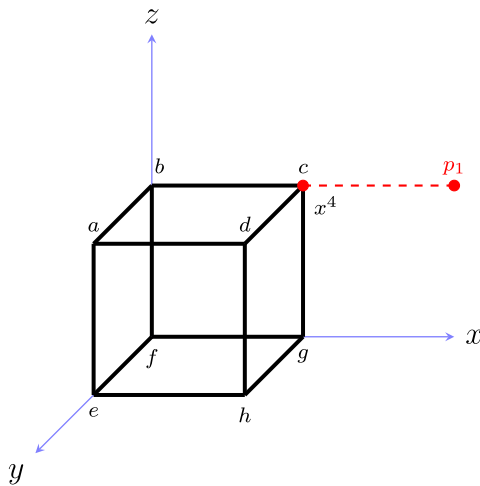
$$y_4^4 = x_4^4 - (x_3^4 - y_4^3) = (-1, 0, 0)$$

$$\delta \leftarrow \delta + \|y_4^3 - y_4^4\|^2 = 1$$

$$k \leftarrow 5$$

Figura 55 – Exemplo cubo (ponto p_1 , $i = 4$ e $k = 4$).

Fonte: Elaborado pela autora.



Agora, $k = 5$.

Para $i = 5$ (S_{adeh}):

$$x_4^5 = (1, 0, 1)$$

$$y_5^4 = (0, 0, 0)$$

$$x_5^5 = \mathcal{P}_{bcfg}(x_4^5 - y_5^4) = (1, 0, 1)$$

$$y_5^5 = x_5^5 - (x_4^5 - y_5^4) = (0, 0, 0)$$

$$\delta \leftarrow \delta + \|y_5^4 - y_5^5\|^2 = 1$$

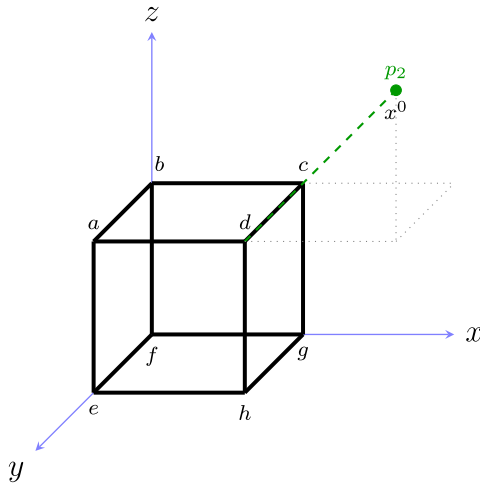
$$k \leftarrow 6$$

Figura 56 – Exemplo cubo (ponto p_1 , $i = 5$ e $k = 5$).

Fonte: Elaborado pela autora.

O método alcança a convergência na 12ª iteração. Assim, a projeção de p_1 no polítopo é definida por $x^* = (1, 0, 1)$.

Para p_2 :



Inicialmente, $k = 1$ e $\delta = 0$.

Para $i = 1$ (S_{abef}):

$$x_0^1 = (2, 1, 2)$$

$$y_1^0 = (0, 0, 0)$$

$$x_1^1 = \mathcal{P}_{abef}(x_0^1 - y_1^0) = (2, 1, 2)$$

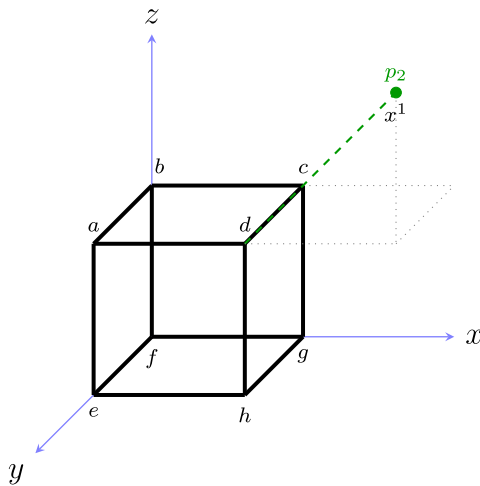
$$y_1^1 = x_1^1 - (x_0^1 - y_1^0) = (0, 0, 0)$$

$$\delta \leftarrow \delta + \|y_1^0 - y_1^1\|^2 = 0$$

$$k \leftarrow 2$$

Figura 57 – Exemplo cubo (ponto p_2 , $i = 1$ e $k = 1$).

Fonte: Elaborado pela autora.



Agora, $k = 2$.

Para $i = 2$ (S_{bcfg}):

$$x_1^2 = (2, 1, 2)$$

$$y_2^1 = (0, 0, 0)$$

$$x_2^2 = \mathcal{P}_{bcfg}(x_1^2 - y_2^1) = (2, 0, 1)$$

$$y_2^2 = x_2^2 - (x_1^2 - y_2^1) = (0, 0, 0)$$

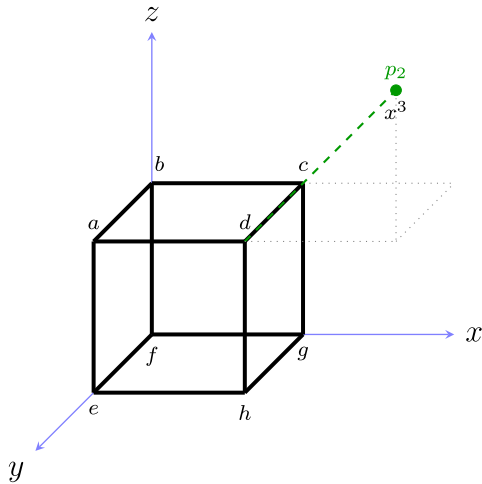
$$\delta \leftarrow \delta + \|y_2^1 - y_2^2\|^2 = 0$$

$$k \leftarrow 3$$

Figura 58 – Exemplo cubo (ponto p_2 , $i = 2$ e $k = 2$).

Fonte: Elaborado pela autora.

Realiza-se o mesmo procedimento para $i = 3$. Até então, as iterações e os incrementos permanecem inalterados. Após projetar no semiespaço S_{cdgh} , ambas as sequências alteram, conforme apresentado a seguir.



Agora, $k = 4$.

Para $i = 4$ (S_{cdgh}):

$$x_3^4 = (2, 1, 2)$$

$$y_4^3 = (0, 0, 0)$$

$$x_4^4 = \mathcal{P}_{cdgh}(x_3^4 - y_4^3) = (1, 1, 2)$$

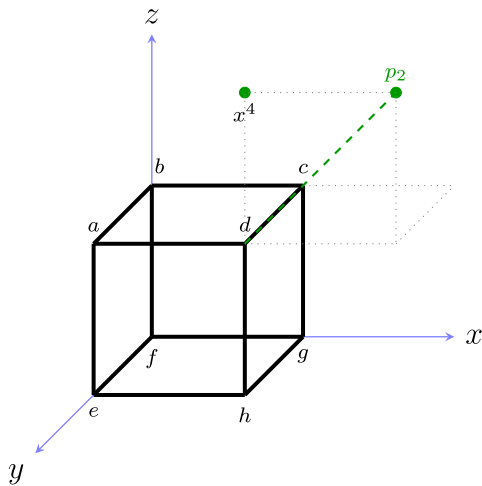
$$y_4^4 = x_4^4 - (x_3^4 - y_4^3) = (-1, 0, 0)$$

$$\delta \leftarrow \delta + \|y_4^3 - y_4^4\|^2 = 1$$

$$k \leftarrow 5$$

Figura 59 – Exemplo cubo (ponto p_2 , $i = 4$ e $k = 4$).

Fonte: Elaborado pela autora.



Agora, $k = 5$.

Para $i = 5$ (S_{adeh}):

$$x_4^5 = (1, 1, 2)$$

$$y_5^4 = (0, 0, 0)$$

$$x_5^5 = \mathcal{P}_{adeh}(x_4^5 - y_5^4) = (1, 1, 2)$$

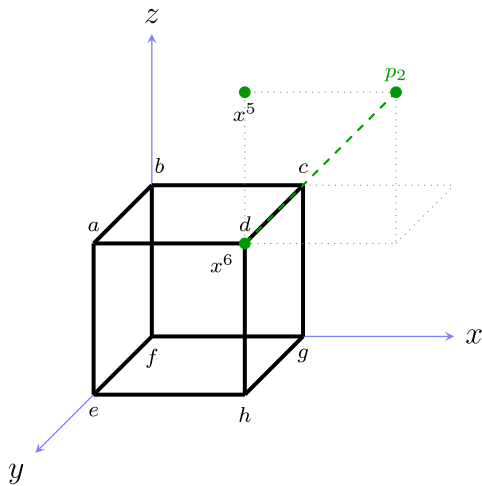
$$y_5^5 = x_5^5 - (x_4^5 - y_5^4) = (0, 0, 0)$$

$$\delta \leftarrow \delta + \|y_5^4 - y_5^5\|^2 = 1$$

$$k \leftarrow 6$$

Figura 60 – Exemplo cubo (ponto p_2 , $i = 5$ e $k = 5$).

Fonte: Elaborado pela autora.



Agora, $k = 6$.

Para $i = 6$ (S_{adeh}):

$$x_5^6 = (1, 1, 2)$$

$$y_6^5 = (0, 0, 0)$$

$$x_6^6 = \mathcal{P}_{adeh}(x_5^6 - y_6^5) = (1, 1, 1)$$

$$y_6^6 = x_6^6 - (x_5^6 - y_6^5) = (0, 0, -1)$$

$$\delta \leftarrow \delta + \|y_6^5 - y_6^6\|^2 = 2$$

$$k \leftarrow 7$$

Figura 61 – Exemplo cubo (ponto p_2 , $i = 6$ e $k = 6$).

Fonte: Elaborado pela autora.

O método alcança a convergência na 12ª iteração. Assim, a projeção de p_2 no polítopo é definida por $x^* = (1, 1, 1)$.