

**Universidade Federal de Juiz de Fora**  
**Programa de Pós-Graduação em**  
**Engenharia Elétrica**

**Filipe Magno Mayrink Niquini**

**MODELAGEM DO ELO DE CORRENTE CONTÍNUA PARA**  
**ANÁLISE HARMÔNICA UTILIZANDO O MÉTODO DE INJEÇÃO**  
**DE CORRENTES TRIFÁSICO HARMÔNICO COM SOLUÇÃO**  
**ITERATIVA**

**Juiz de Fora**

**2009**

FILIPPE MAGNO MAYRINK NIQUINI

MODELAGEM DO ELO DE CORRENTE CONTÍNUA PARA ANÁLISE HARMÔNICA  
UTILIZANDO O MÉTODO DE INJEÇÃO DE CORRENTES TRIFÁSICO HARMÔNICO COM  
SOLUÇÃO ITERATIVA

Dissertação apresentada ao Curso de Mestrado do Programa de Pós-Graduação em Engenharia Elétrica da Faculdade de Engenharia da Universidade Federal de Juiz de Fora, como requisito parcial para a obtenção do Grau de Mestre em Engenharia Elétrica, Área de Concentração em Sistemas de Energia Elétrica.

Orientadores: José Luiz Rezende Pereira, Ph.D.

Abilio Manuel Variz, D.Sc.

Juiz de Fora

2009

Niquini, Filipe Magno Mayrink

Modelagem do elo de corrente contínua para análise harmônica utilizando o método de injeção de correntes trifásico harmônico com solução iterativa / Filipe Magno Mayrink Niquini. – 2009.

171 f. :il.

Dissertação (Mestrado em Engenharia Elétrica)-Universidade Federal de Juiz de Fora, Juiz de Fora, 2009.

1. Potência. 2. Análise harmônica. I. Título

CDU 621.3.026

MODELAGEM DO ELO DE CORRENTE CONTÍNUA PARA ANÁLISE HARMÔNICA  
UTILIZANDO O MÉTODO DE INJEÇÃO DE CORRENTES TRIFÁSICO HARMÔNICO COM  
SOLUÇÃO ITERATIVA

FILIFE MAGNO MAYRINK NIQUINI

DISSERTAÇÃO SUBMETIDA AO CORPO DOCENTE DA COORDENAÇÃO DO  
PROGRAMA DE PÓS-GRADUAÇÃO EM ENGENHARIA ELÉTRICA DA  
UNIVERSIDADE FEDERAL DE JUIZ DE FORA COMO PARTE DOS REQUISITOS  
NECESSÁRIOS PARA A OBTENÇÃO DO GRAU DE MESTRE EM ENGENHARIA  
ELÉTRICA.

Aprovada por:

---

Prof. José Luiz Rezende Pereira, Ph.D.  
Universidade Federal de Juiz de Fora

---

Prof. Abilio Manuel Variz, D.Sc.  
Universidade Federal de Juiz de Fora

---

Prof. Sandoval Carneiro Jr., Ph.D.  
Universidade Federal do Rio de Janeiro

---

Prof. Pedro Gomes Barbosa, D.Sc.  
Universidade Federal de Juiz de Fora

---

Prof. Paulo Fernando Ribeiro, Ph.D.  
Universidade Federal de Juiz de Fora

Juiz de Fora, MG – Brasil.

MAIO DE 2009

*Dedico essa Dissertação, com muito carinho à minha família e à minha Amada Noiva*

*Fabiola.*

# Agradecimentos

Primeiramente agradeço a Deus pela oportunidade e força para concretizar essa Dissertação, fruto de muito trabalho e dedicação.

Gostaria também de agradecer profundamente a todas as pessoas entre amigos e professores que de alguma forma contribuíram para que esta Dissertação se concretizasse.

Agradeço aos meus orientadores José Luiz Resende Pereira e Abilio Manuel Variz pela dedicação e esforço empenhados.

Um agradecimento muito especial ao Professor Pedro Gomes Barbosa, que esteve presente durante todo o desenvolvimento da dissertação, contribuindo muito com o desenvolvimento das simulações no ATP e com imprescindíveis discussões sobre o assunto.

Ao LABSPOT (Laboratório de Sistemas de Potência da Faculdade de Engenharia Elétrica da Universidade Federal de Juiz de Fora) pelos recursos computacionais cedidos para o desenvolvimento das simulações.

À CAPES pelo apoio financeiro que permitiu o desenvolvimento do trabalho.

Aos amigos do LABSPOT, que contribuíram enormemente com discussões e sugestões sobre o trabalho e que também proporcionaram um ambiente agradável à convivência e ao trabalho. Em especial aos amigos: Arlei Lucas de Souza Rosa; Bruno Henrique Dias; Eduardo Martins Viana, Jéferson de Souza Costa e Marcelo Antônio Alves Lima.

E de maneira muito importante a uma pessoa que esteve ao meu lado em todos os momentos, bons e difíceis, que sempre me apoiou e me deu forças para nunca desistir e sempre continuar lutando, independente das dificuldades: à minha Noiva Fabíola.

Muito Obrigado a Todos!!!

*"A satisfação reside no esforço, não  
no resultado obtido. O esforço total é  
a plena vitória."*

*Mohandas Karamchand Gandhi*

## RESUMO

Esta Dissertação apresenta o desenvolvimento de uma nova ferramenta matemática para a análise de sistemas de corrente contínua integrados a sistemas de potência CA. A metodologia é fundamentada no domínio da frequência e é baseada nas equações de injeção de correntes e no fluxo de potência harmônico, estruturados numa programação esparsa e num sistema totalmente unificado, possuindo grande agilidade e robustez na simulação dos sistemas. São construídos modelos completos e detalhados dos principais componentes do sistema, com representação completa e explícita dos sistemas CA e CC, bem como das características não-lineares dos conversores de potência, permitindo uma completa análise dos efeitos harmônicos no sistema, inclusive no que diz respeito aos acoplamentos harmônicos. A modelagem proposta visa suprir as limitações geralmente encontradas nas metodologias que se baseiam no domínio da frequência para a simulação de sistemas CC, desenvolvendo uma ferramenta eficiente para análise desses sistemas no domínio da frequência. O sistema permite a análise de elos CC de alta complexidade, como conversores de 12 pulsos e acoplamentos assíncronos. A validação do modelo desenvolvido é realizada através de simulações comparativas no domínio do tempo pelo ATP (*Alternative Transients Program*).

**Palavras-chave:** Análise Harmônica. Elo de Corrente Contínua (HVDC). Interconexões Assíncronas. Fluxo de Potência Harmônico.



## ABSTRACT

This dissertation presents the development of a new mathematic methodology to simulate and to analyze DC networks integrated to AC power systems. The proposed methodology is developed in frequency domain and it is based on three-phase harmonic current injection equations structured in a Newton-Raphson unified matrix system. This scheme allows the complete and explicit representation of integrated DC and AC systems, as well as the modeling of power converters non-linear characteristics. The agility and robustness in computational simulation using the proposed model are guaranteed by sparse and memory management techniques. The developed methodology presents an efficient harmonic simulation tool that overcomes the limitations of existing methods for integrated AC/DC systems simulation. The proposed model can simulate HVDC system of high complexity such as the ones based on 12-pulses converters and used to interconnect unbalanced and asynchronous AC networks. The validation is accomplished by comparative simulations between the developed methodology in frequency domain against the ATP (Alternative Transients Program) in time domain.

**Keywords:** Harmonic Analyses. HVDC Link. Asynchronous Interconnections. Harmonic Load Flow.

# Lista de Figuras

Figura 2.1 – Diagrama Representativo de uma Ressonância em Série. ....	29
Figura 2.2 – Diagrama Representativo de uma Ressonância em Paralelo. ....	29
Figura 3.1 – Diagrama Unifilar Genérico de um Sistema HVDC. ....	35
Figura 3.2 – Diagrama Esquemático de um Conversor CSC-HVDC (Conversor Fonte de Corrente). ....	38
Figura 3.3 – Diagrama Esquemático de um Conversor VSC-HVDC (Conversor Fonte de Tensão). ....	38
Figura 3.4 – Conversor CCC (Conversor Comutado a Capacitor). ....	42
Figura 3.5 – Diagrama Esquemático de um Elo CC Monopolar. ....	43
Figura 3.6 – Diagrama Esquemático de um Elo CC Bipolar. ....	44
Figura 3.7 – Diagrama Esquemático de um Elo CC Homopolar. ....	45
Figura 3.8 – Modelo base simplificado utilizado nos Conversores - Ponte de Graetz. ....	47
Figura 3.9 – Tensão resultante durante o processo de comutação no Retificador. ....	49
Figura 3.10 – Intervalos de condução de cada um dos Tiristores do Retificador. ....	50
Figura 3.11 – Analogia entre os ângulos para o Retificador e para o Inversor. ....	51
Figura 3.12 – Operação ideal do Elo de Corrente Contínua. ....	54
Figura 3.13 – Operação do Elo CC com possibilidade de inversão de controles. ....	55
Figura 3.14 – Sistema real de controle de um Elo de Corrente Contínua. ....	56
Figura 3.15 – Sistema de Transmissão da energia produzida pela Usina Hidrelétrica de Itaipu. ....	59
Figura 4.1 – Representação do Transformador pelo Modelo T. ....	67
Figura 4.2 – Representação do Transformador pelo Modelo $\pi$ . ....	68
Figura 4.3 – Transformador conectado em Estrela/Estrela Não-Aterrado explicitando a representação do Neutro no Secundário aterrado por uma alta impedância. ....	72
Figura 4.4 – Modelo representativo das Válvulas. ....	74
Figura 4.5 – Modelo base simplificado utilizado nos Conversores. ....	78
Figura 4.6 – Referência Fasorial adotada (Plano de Argand-Gauss). ....	89
Figura 4.7 – Conversor HVDC Bipolar de 12 Pulsos (Retificador). ....	93
Figura 4.8 – Períodos de Condução para as Válvulas do Lado de 50 Hz. ....	96
Figura 4.9 – Períodos de Condução para as Válvulas do Lado de 60 Hz. ....	96

Figura 5.1 – Sistema Desacoplado Utilizando Fontes de Corrente. ....	100
Figura 5.2 – Tensões de Comutação no Lado Retificador. Ângulo de Disparo ( $\alpha$ ) de $10^\circ$ ....	101
Figura 5.3 – Tensões de Comutação no Lado Inversor. Ângulo de Disparo ( $\beta$ ) de $30^\circ$ .....	101
Figura 5.4 – Espectro da Tensão CC Resultante nas Barras do Retificador. ....	102
Figura 5.5 – Correntes na Barra CA do Retificador. Simulação até o harmônico 91. ....	103
Figura 5.6 – Correntes na Barra CA do Retificador. Simulação até o harmônico 200. ....	103
Figura 5.7 – Tensões de Fase na Barra CA do Retificador. ....	104
Figura 5.8 – Espectro da Corrente CA de entrada no Retificador. ....	104
Figura 5.9 – Sistema de 6 Pulsos para Validação com o ATP. ....	106
Figura 5.10 – Formas de Onda da Tensão CC nas Barras do Retificador. ....	108
Figura 5.11 – Espectro Harmônico Comparativo nas Barras CC do Retificador. ....	108
Figura 5.12 – Correntes no Elo CC: Lado Inversor. ....	109
Figura 5.13 – Tensões na Barra CA do Inversor. ....	110
Figura 5.14 – Tensões na Barra de Conexão da Rede CA. ....	110
Figura 5.15 – Espectro Harmônico Comparativo na Barra 3. ....	111
Figura 5.16 – DHT para as Barras da Rede CA. ....	112
Figura 5.17 – Sistema de 12 Pulsos Assíncrono para Validação com o ATP. ....	114
Figura 5.18 – Forma de Onda da Corrente CC. ....	114
Figura 5.19 – Espectro Comparativo da Corrente CC. ....	115
Figura 5.20 – Espectro Comparativo da Corrente CA na Barra Superior do Inversor. ....	116
Figura 5.21 – Espectro Comparativo da Corrente CA na Barra de Saída do Inversor (Primário dos Transformadores Conversores). ....	116
Figura 5.22 – Forma de Onda da Corrente CA na Barra de Saída do Inversor (Primário dos Transformadores Conversores). ....	117
Figura 5.23 – Forma de Onda da Corrente CA na Barra de Saída do Inversor (Primário dos Transformadores Conversores) com separação de Fases. ....	118
Figura 5.24 – Espectro Comparativo da Tensão CA na Barra Inferior do Inversor. ....	119
Figura 5.25 – Espectro Comparativo da Tensão CA na Barra de Saída do Inversor (Primário dos Transformadores Conversores). ....	119
Figura 5.26 – Espectro Harmônico Trifásico das Tensões de Linha na Barra Inferior do Inversor. ....	121
Figura 5.27 – Espectros das Tensões nos Pontos Representativos dos Neutros nos Transformadores dos Conversores. ....	122
Figura 5.28 – Superposição das Ondas de Corrente e Tensão no Inversor. ....	123

Figura 5.29 – Distorção Harmônica Comparativa nas Barras CA do Sistema Teste.....	124
Figura 5.30 – Sistema Desacoplado Utilizando Fontes de Corrente.....	125
Figura 5.31 – Tensões de Comutação no Lado Retificador. Ângulo de Disparo ( $\alpha$ ) de $10^\circ$ e Ângulo de Comutação ( $\mu$ ) de $8^\circ$ .....	126
Figura 5.32 – Correntes na Barra CA do Retificador Considerando o Ângulo de Comutação.....	127
Figura 5.33 – Correntes na Barra CA do Inversor sem Ângulo de Comutação.....	127
Figura 5.34 – Detalhe do Processo de Comutação Considerando o Ângulo de Comutação..	128
Figura 5.35 – Espectro Harmônico da Corrente CA de entrada no Retificador.....	128
Figura 5.36 – Espectro Harmônico da Tensão CA de entrada no Retificador.....	129
Figura 5.37 – Tensões de Fase nas Barras CA do Retificador e do Inversor.....	129
Figura 5.38 – Influência do Reator de Alisamento na Corrente CC.....	130
Figura 5.39 – Corrente CA para $X_L = 138,579$ pu.....	131
Figura 5.40 – Corrente CA para $X_L = 13,8579$ pu.....	131
Figura 5.41 – Espectro da Corrente CA para $X_L = 13,8579$ pu.....	132
Figura 5.42 – Sistema Teste Monopolar de 6 Pulsos.....	133
Figura 5.43 – Formas de Onda da Tensão CC Resultante dos Lados Retificador e Inversor.	135
Figura 5.44 – Espectro da Onda de Tensão CC Resultante do Lado Inversor.....	136
Figura 5.45 – Formas de Onda da Corrente CA do Lado Inversor.....	136
Figura 5.46 – Espectro das Ondas de Corrente CA do Lado Inversor.....	137
Figura 5.47 – Formas de Onda da Tensão na Barra 5 (Lado CA).....	137
Figura 5.48 – Formas de Onda das Correntes de Carga na Barra 3 (Lado CA).....	138
Figura 5.49 – Tensões Resultantes do Lado CC após a Inserção de Carga RC.....	139
Figura 5.50 – Ondas de Tensão CA na Barra do Inversor.....	140
Figura 5.51 – Onda de Tensão CA nas Barras do Inversor após a Inserção da Carga RC.....	140
Figura 5.52 – Formas de Onda da Tensão na Barra 5 (Lado CA) após a Inserção da Carga RC.....	141
Figura 5.53 – Sistema de 12 Pulsos Bipolar Assíncrono Conectado à Rede IEEE 14 Barras.....	143
Figura 5.54 – Corrente CC (Linha Superior).....	145
Figura 5.55 – Espectro Harmônico para a Corrente CC.....	145
Figura 5.56 – Corrente CA do Lado Retificador.....	146
Figura 5.57 – Corrente CA do Lado Inversor.....	146

Figura 5.58 – Formas de Onda das Tensões de Linha de Entrada em um dos Pólos do Lado Retificador e Inversor, respectivamente. ....	147
Figura 5.59 – Corrente de Entrada no HVDC: Lado Retificador. ....	147
Figura 5.60 – Corrente de Saída do HVDC: Lado Inversor. ....	148
Figura 5.61 – Tensões na Barra de Saída do Conversor. ....	149
Figura 5.62 – Espectro da Corrente de Circulação nos Aterramentos Centrais. ....	150
Figura 5.63 – Distorção Harmônica Total para as Tensões de Linha do Sistema. ....	151
Figura B.1 – Representação de Elementos Série e em Derivação. ....	160
Figura B.2 – Representação das Linhas de Transmissão. ....	161
Figura B.3 – Cargas Conectadas em Estrela Aterrada. ....	162
Figura B.4 – Cargas Conectadas em Delta. ....	163
Figura B.5 – Representação dos Geradores na Frequência Fundamental e nas Frequências Harmônicas, respectivamente. ....	165

# Lista de Tabelas

Tabela 2.1 – Variação do Espectro Harmônico em Fornos a Arco em função das condições do metal. Valores dados em porcentagem em relação à componente fundamental. ....	25
Tabela 3.1 – Tabela comparativa entre os dois principais tipos de Conversores HVDC.....	41
Tabela 5.1 – Análise de parte do Espectro da Corrente (pu) na Barra CA do Inversor (Barra 20).....	109
Tabela 5.2 – Espectro Harmônico Comparativo (pu) nas barras CC do Retificador (Tensão entre as Barras 15 e 17) e na Barra 3 (Rede CA).....	111
Tabela 5.3 – Espectro Comparativo (pu) das Correntes CA nos Terminais do Inversor. ....	116
Tabela 5.4 – Espectro Comparativo (pu) das Tensões de Linha nos Terminais do Inversor.	120
Tabela 5.5 – Módulo e Ângulo dos Componentes Harmônicos de Tensão nos Neutros dos Transformadores Conversores do Retificador e Inversor.....	122
Tabela 5.6 – Parâmetros das Cargas Utilizadas. Valores em pu. ....	134
Tabela 5.7 – Fluxo de Potência Injetado pelo Inversor na Rede CA pela Barra 20.....	138
Tabela 5.8 – Distorção Harmônica Total para as Situações Sem e Com a Carga RC na Barra 20. ....	141
Tabela 5.9 – Parâmetros das Cargas Utilizadas. Valores em pu. ....	142
Tabela 5.10 – Espectro das Correntes nas Barras do Inversor. Valores dados em pu.....	148
Tabela 5.11 – Fluxo de Potência Injetado pelo Inversor na Rede CA (Barra 2). ....	150
Tabela A.1 – Parâmetros das Linhas para o IEEE 14 Barras. Valores em pu.....	156
Tabela A.2 – Parâmetros das Barras para o IEEE 14 Barras.....	157
Tabela A.3 – Parâmetros das Cargas do IEEE 14 Barras Convertidas para Impedância Constante. Valores dados em pu.....	158

# Lista de Abreviaturas

ASD	<i>Adjustable Speed Drives;</i>
ATP	<i>Alternative Transients Program;</i>
CA	Corrente Alternada;
CC	Corrente Contínua;
CCC	Conversores Comutados a Capacitores;
CEA	<i>Control Extinction Angle</i> (Controle do Ângulo de Extinção);
CER	Compensador Estático de Reativos;
CIA	<i>Constant Ignition Angle</i> (Ângulo de Disparo Constante);
CSC	<i>Current Source Converter</i> (Conversor Fonte de Corrente);
EMTP	EMTP ( <i>Electromagnetic Transients Programs</i> , Programa de cálculo de Transientes Eletromagnéticos);
FFT	<i>Fast Fourier Transform</i> (Transformada Rápida de Fourier);
GTO	<i>Gate Turn-Off Thyristor</i> (Tiristor Desligado pela Porta);
HVDC	<i>High Voltage Direct Current</i> (Elo de Corrente Contínua);
IGBT	<i>Insulated Gate Bipolar Transistor</i> (Transistor Bipolar de Porta Isolada);
IGCT	<i>Insulated Gate Commutated Thyristor;</i>
LCC	<i>Line-Commutated Converters</i> (Conversores Comutados pela Linha);
PWM	<i>Pulse Width Modulation</i> (Modulação por Largura de Pulso);
RCT	Reator Controlado a Tiristor;
RMS	<i>Root Mean Square</i> (Raiz quadrada da Média do valor ao Quadrado);

TDD	<i>Total Demand Distortion</i> (Distorção Total da Demanda);
THD	<i>Total Harmonic Distortion</i> (Distorção Harmônica Total);
VSC	<i>Voltage Source Converter</i> (Conversores Fonte de Tensão).



# Sumário

<b>1 Introdução .....</b>	<b>18</b>
1.1 Considerações Iniciais .....	18
1.2 Objetivos.....	19
1.3 Organização do Trabalho.....	19
<b>2 Componentes Harmônicos em Sistemas Elétricos de Potência .....</b>	<b>21</b>
2.1 Histórico .....	21
2.2 Objetivos dos Estudos Harmônicos.....	22
2.2.1 Índices de Distorção Harmônica.....	22
2.3 Origem das Distorções .....	23
2.3.1 Fornos a Arco .....	24
2.3.2 Conversores Estáticos.....	25
2.3.2.1 Ciclo-conversores .....	26
2.3.2.2 Conversores de Alta Frequência.....	27
2.4 Efeito dos Harmônicos nos Sistemas Elétricos de Potência.....	27
2.5 Técnicas de Análises Harmônicas .....	30
2.5.1 Análise no Domínio do Tempo .....	31
2.5.2 Análise no Domínio da Frequência .....	31
2.5.2.1 Varredura em Frequência .....	32
2.5.2.2 Método Harmônico Iterativo .....	32
2.5.2.3 Fluxo de Potência Harmônico Utilizando o Método de Newton.....	33
<b>3 Transmissão em Corrente Contínua.....</b>	<b>34</b>
3.1 Introdução.....	34
3.2 Principais Tipos de Conversores Utilizados em HVDC.....	37
3.2.1 Conversores VSC-HVDC.....	39
3.2.2 Conversores CSC-HVDC .....	40
3.3 Configurações de Conversores HVDC.....	42
3.3.1 Elos CC Monopolares.....	43
3.3.2 Elos CC Bipolares .....	43
3.3.3 Elos CC Homopolares .....	44
3.3.4 Configuração <i>Back-to-Back</i> .....	45

3.4 Funcionamento dos Circuitos Retificadores e Inversores .....	46
3.4.1 Circuito Retificador .....	48
3.4.2 Circuito Inversor .....	50
3.5 Geração Harmônica nos Sistemas CA e CC .....	51
3.6 Formas de Controle do Elo CC .....	52
3.6.1 Formas de Atuação dos Controles .....	53
3.7 Panorama Mundial dos Sistemas HVDC .....	57
3.8 Modelos Utilizados para Simulações de Sistemas de Corrente Contínua .....	60
<b>4 Modelagem Matemática .....</b>	<b>62</b>
4.1 O MICTH - Método de Injeção de Correntes Trifásico Harmônico .....	62
4.2 Modelagem dos Componentes do Sistema .....	66
4.2.1 Transformadores .....	67
4.3 Modelagem do Conversor: Modelo Proposto .....	72
4.3.1 Determinação das Correntes dos Conversores .....	73
4.3.2 Contribuições Matriciais dos Conversores .....	78
4.3.3 Correção da Incompatibilidade Angular entre Fourier e o Modelo Fasorial Convencional .....	88
4.3.4 Conversores de 12 Pulsos .....	92
4.3.5 Interconexão Assíncrona .....	94
4.3.5.1 Adequação da Frequência Fundamental de Simulação .....	95
<b>5 Resultados .....</b>	<b>98</b>
5.1 Introdução .....	98
5.2 Validação com Fontes de Corrente Ideais no Lado CC .....	99
5.3 Simulações Comparativas com o ATP .....	105
5.3.1 Operação Monopolar Síncrona .....	105
5.3.2 Interconexão Assíncrona com Conversores de 12 Pulsos .....	112
5.4 Simulações Adicionais .....	124
5.4.1 Fontes de Corrente CC Associadas a um Ângulo de Comutação Forçado .....	125
5.4.2 Análise da Influência do Reator de Alisamento .....	130
5.4.3 Sistema Monopolar de 6 Pulsos em Sistemas Desequilibrados .....	132
5.4.4 Sistemas Bipolares Desequilibrados em Sistemas Assíncronos .....	142
<b>6 Conclusões .....</b>	<b>152</b>
6.1 Conclusões Finais .....	152
6.2 Publicações Originadas deste Trabalho .....	153

6.3 Trabalhos Futuros .....	154
<b>Apêndice A .....</b>	<b>156</b>
<b>Dados e Parâmetros Utilizados.....</b>	<b>156</b>
A.1 Sistema IEEE 14 Barras Modificado .....	156
<b>Apêndice B .....</b>	<b>159</b>
<b>Modelagem de Dispositivos.....</b>	<b>159</b>
B.1 Introdução .....	159
B.2 Equipamentos Série e em Derivação .....	159
B.3 Linhas de Transmissão.....	161
B.4 Cargas .....	162
B.5 Geradores .....	164
<b>Referências .....</b>	<b>168</b>

# Capítulo I

## Introdução

### 1.1 Considerações Iniciais

Os sistemas elétricos de energia, embora tenham sido inicialmente desenvolvidos em corrente contínua, têm atualmente suas bases em corrente alternada. Essa escolha foi determinada tendo em vista as grandes vantagens alcançadas ao se trabalhar dessa forma, como a facilidade de transformação dos níveis de tensão, a possibilidade do uso de motores de indução (menores e mais baratos comparativamente com motores de corrente contínua), entre outras (WOODFORD, 1998). Apesar disso, o uso de interfaces CC em redes CA, constituídos de circuitos em CC e de conversores de potência (HVDC, *High Voltage Direct Current*, Elo de Corrente Contínua), tem se difundido a cada dia, seja pela possibilidade de interligação de sistemas remotos, pela possibilidade de utilização de transmissão submarina ou até mesmo para a interconexão de sistemas assíncronos (sistemas que operam em frequências diferentes). Diversas outras características dos sistemas podem pesar favoravelmente à utilização de sistemas CC, como será abordado com mais detalhes ao longo do texto, mas o fato é que a contribuição deste tipo de sistema vem se tornando mais relevante e necessária, dado o constante aumento pela demanda de energia. Sendo assim, e tendo em vista que a interface de sistemas CC e CA não ocorre de forma trivial, ferramentas capazes de investigar e analisar o impacto dessas interconexões são extremamente importantes para uma correta análise e planejamento dos sistemas elétricos de potência. É exatamente neste contexto que se encaixa

a proposta deste trabalho, que foca no desenvolvimento de uma ferramenta matemática robusta capaz de analisar todo o sistema de forma unificada e completa.

## **1.2 Objetivos**

O objetivo principal desse trabalho consiste na construção de uma modelagem matemática nova para a representação e simulação de sistemas de corrente contínua no domínio da frequência. O desenvolvimento é baseado nas equações de injeção de correntes e no fluxo de potência harmônico, estruturados numa programação esparsa e num sistema totalmente unificado, metodologias que conferem ao método grande agilidade e robustez na simulação dos sistemas.

A modelagem proposta visa suprir as limitações geralmente encontradas nas metodologias que se baseiam no domínio da frequência para a simulação de sistemas CC, desenvolvendo uma ferramenta eficiente, que permite o estudo das penetrações harmônicas na rede como um todo. São desenvolvidos modelos completos e detalhados dos principais componentes do sistema, em especial dos conversores de potência. Além disso, a construção totalmente unificada permite uma completa análise dos efeitos harmônicos no sistema, inclusive no que diz respeito aos acoplamentos harmônicos.

A validação do presente trabalho é realizada através de simulações comparativas entre a metodologia desenvolvida, no domínio da frequência, e o ATP (*Alternative Transients Program*), no domínio do tempo.

O sistema é também testado em sistemas CC baseados em conversores de 12 pulsos e conectados a redes de frequências distintas (interconexões assíncronas).

## **1.3 Organização do Trabalho**

Essa dissertação está dividida em 6 capítulos e 2 apêndices. No primeiro capítulo é feita uma breve descrição do trabalho com uma pequena introdução ao tema que será apresentado no decorrer do trabalho e os principais objetivos do mesmo.

No segundo capítulo é apresentada uma discussão acerca das distorções harmônicas nos sistemas elétricos de potência, apresentando um breve histórico e mostrando os principais causadores de tais distorções. Também é realizada uma análise sobre as principais consequências dessas distorções no sistema elétrico, bem como as técnicas comumente utilizadas nas análises dessas distorções.

No capítulo três é realizada uma revisão bibliográfica sobre sistemas de corrente contínua, mostrando os principais tipos de conversores utilizados e descrevendo o funcionamento desses. Também é apresentado um breve panorama mundial dos sistemas de corrente contínua bem como os modelos mais comumente encontrados na literatura para a simulação desses sistemas.

No quarto capítulo é apresentada a modelagem matemática proposta neste trabalho para a simulação de sistemas de corrente contínua inseridos em redes CA, através do desenvolvimento de um modelo próprio e inédito no domínio da frequência para a representação desses sistemas, abrangendo, inclusive, a modelagem de sistemas assíncronos. É apresentado também um aperfeiçoamento do modelo utilizado na representação de transformadores, com a inclusão do acesso ao terminal neutro do mesmo bem como a modelagem dos conversores de potência, com a representação de suas características não-lineares. Também é comentado sobre a incompatibilidade angular entre os coeficientes de Fourier e os coeficientes do modelo fasorial tradicionalmente utilizados, e a forma de corrigi-la.

No quinto capítulo são apresentados os resultados das simulações com a metodologia proposta. Inicialmente os resultados são confrontados com simulações comparativas com o ATP (*Alternative Transients Program*), e posteriormente o sistema é avaliado na simulação de diferentes sistemas teste.

O sexto capítulo apresenta as conclusões gerais e lista uma série de sugestões para a continuação desse trabalho e aprimoramentos futuros. Também são apresentados os trabalhos científicos publicados em decorrência desta dissertação.

O Apêndice A apresenta alguns dados e parâmetros utilizados nas simulações. E por fim, no Apêndice B, são apresentados, de forma sucinta, alguns detalhes sobre a modelagem dos elementos lineares do sistema.

# Capítulo II

## Componentes Harmônicos em Sistemas Elétricos de Potência

### 2.1 Histórico

Problemas relacionados a distorções harmônicas nos sistemas elétricos de potência não são recentes. Companhias de energia já reconheciam o problema desde as décadas de 20 e 30, quando as formas de onda da corrente e da tensão puderam, pela primeira vez, ser visualizadas (IEEE, 1983). Naquela época, os principais efeitos de interesse eram as consequências sobre as máquinas rotativas (de indução e síncronas), interferências em sistemas de comunicação e falha de bancos de capacitores.

Steinmetz publicou em 1916 um livro (STEINMETZ, 1916) que abordava o estudo de harmônicos em sistemas trifásicos. Sua ênfase recaía sobre a corrente de terceiro harmônico, causada pela saturação do ferro de transformadores e máquinas rotativas, sendo o primeiro a propor a conexão de transformadores em delta para o bloqueio da propagação desse harmônico (STEINMETZ, 1916).

Há algum tempo, a quantidade de fontes harmônicas com espectro significativo nas faixas de frequência mais danosas ao sistema (abaixo de 5 kHz) era pequena, o que permitia ao sistema relativa imunidade a essas distorções. As perdas geradas por essas distorções

muitas vezes também podiam ser desprezadas, devido ao relativo baixo custo da energia frente ao tratamento desses distúrbios (IEEE, 1983). Atualmente, entretanto, os efeitos das distorções não podem mais ser desprezados e perdas desnecessárias não são mais toleradas, uma vez que as consequências operativas e econômicas têm se tornado cada vez mais significativas. Tais efeitos são discutidos nas seções posteriores.

## **2.2 Objetivos dos Estudos Harmônicos**

Estudos harmônicos têm a finalidade de quantificar as distorções nas ondas de corrente e tensão nos vários pontos do sistema, determinando quando situações perigosas, como ressonâncias, por exemplo, podem acontecer e determinar a melhor solução técnica para evitá-las ou pelo menos amenizar seus impactos (IEEE, 1996). Existem diversas ferramentas disponíveis para esta avaliação, mas a utilização do procedimento adequado é fundamental para uma correta interpretação do problema. Nem todos os métodos respondem adequadamente para todos os tipos de problema e a determinação de qual é o mais apropriado depende das características do problema e dos dados que precisam ser avaliados. A seguir serão contextualizados os problemas e exemplificados os possíveis métodos de solução.

### **2.2.1 Índices de Distorção Harmônica**

Avaliar precisamente quanto determinada distorção afeta o sistema é essencialmente importante. Para tanto é preciso estabelecer indicadores que sejam capazes de medir essas distorções. Vários índices podem ser utilizados, mas o mais comum é o THD (*Total Harmonic Distortion*, ou Distorção Harmônica Total), dado pela equação (2.1).

$$THD = \frac{\sqrt{\sum_{n=2}^N V_n^2}}{V_1} \quad (2.1)$$

onde:

$V_n$  é o valor rms do  $n$ ésimo harmônico;

$N$  é o número total de frequências harmônicas consideradas.



Como outro exemplo, existe o TDD (*Total Demand Distortion*, ou Distorção Total da Demanda) que tem a característica de evitar que cargas leves, com baixa demanda de corrente e alta distorção entre seus harmônicos e sua componente fundamental, possuam alto índice de distorção, como ocorreria com o THD. Dessa forma, tem-se um índice mais realista para cargas com essas características, já que seus impactos no sistema são pequenos (ARRILLAGA e WATSON, 2003). Sua fórmula é dada a seguir:

$$TDD = \frac{\sqrt{\sum_{n=2}^N I_n^2}}{I_R} \quad (2.2)$$

onde:

- $I_n$  representa o valor do  $n$ ésimo harmônico de corrente;
- $N$  é o número total de frequências harmônicas consideradas;
- $I_R$  é a corrente média ou amplitude máxima da corrente de carga.

Vale ressaltar que os níveis de distorção aceitáveis variam em função dos diferentes tipos de sistemas e cargas, dependendo de suas características, como em sistemas de distribuição, transmissão, pequenas fontes de geração distribuída, em elos CC, etc (IEEE, 1996).

Ainda existem carências de regulamentações oficiais acerca dos índices de distorção permitidos, mas a norma IEEE 519-1992 (IEEE, 1992) (atualmente em processo de revisão) fornece boas diretrizes no tocante a esse assunto, sendo assim uma boa referência.

## **2.3 Origem das Distorções**

O sistema elétrico é idealmente projetado para operar com formas de onda senoidais e de frequência constante, tanto para corrente quanto para tensão. Mas, na prática, essa é uma situação praticamente impossível, tendo em vista a grande quantidade de fontes capazes de provocar distorções harmônicas. Muitas delas capazes de interferir significativamente no sistema mesmo ocorrendo em pequeno número, como os fornos a arco, e muitas com efeitos sensíveis devido ao seu grande número, como as fontes chaveadas (utilizadas em computadores e televisores, por exemplo).

Devido às grandes vantagens, como eficiência e controlabilidade, as cargas acionadas pela eletrônica de potência estão se difundindo cada vez mais e são encontradas em todas as faixas de potência e tensão. Por operarem essencialmente de forma não-linear, são grandes causadoras de distorções, e tornam o estudo de harmônicos no sistema elétrico de potência um assunto cada vez mais importante (GRADY e SANTOSO, 2001). Outro ponto importante é a mudança na filosofia de construção e utilização de equipamentos, onde por questões de eficiência, sub e sobre dimensionamentos são sempre evitados, resultando em operações controladas (geralmente por dispositivos não-lineares) e pela operação próxima ao ponto ótimo, o que resulta, no caso de máquinas rotativas e transformadores, em uma operação mais próxima da região não-linear (VARIZ, 2006a). Nesse último caso, por exemplo, existe a circulação de uma corrente especialmente rica do componente de terceiro harmônico, da ordem de 30% da fundamental (GRADY e SANTOSO, 2001). Como outros exemplos de fontes de distorção harmônica podemos ainda citar (IEEE, 1983):

- » Alimentação não-senoidal em máquinas rotativas;
- » Variação da relutância nos entreferros dos geradores síncronos;
- » Distorção na distribuição dos fluxos nos geradores devido a variações repentinas de carga;
- » Correntes de magnetização em transformadores (operação fora da região linear);
- » Utilização de retificadores, inversores, controladores de tensão e velocidade em motores, etc.

A seguir são apresentados, de forma sucinta, alguns detalhes dos principais causadores das distorções.

### **2.3.1 Fornos a Arco**

Os fornos a arco são elementos que apesar de não existirem em grande número são responsáveis por distorções importantes no sistema, tendo em vista a grande potência desses equipamentos. As correntes desses elementos são variantes no tempo, o que ocasiona a presença tanto de harmônicos quanto de interharmônicos, com predominância dos harmônicos de baixa ordem, em especial do 2º até o 7º (inclusive sobre os interharmônicos). À medida que o metal derrete, as correntes passam a apresentar variações menores, apresentando,

consequentemente, menos distorção harmônica (reduzem-se os harmônicos de ordem par, passando a apresentar simetria em relação ao eixo das abscissas) (IEEE, 1992). A Tabela 2.1 mostra o espectro característico em função das condições do metal (IEEE, 1992). Os valores representam a porcentagem em relação à componente fundamental.

**Tabela 2.1 – Variação do Espectro Harmônico em Fornos a Arco em função das condições do metal.**  
Valores dados em porcentagem em relação à componente fundamental.

Condição do Metal	Ordem Harmônica				
	2	3	4	5	7
Início do Derretimento	7,7	5,8	2,5	4,2	3,1
Derretimento Homogêneo	0,0	2,0	0,0	2,1	0,0

### 2.3.2 Conversores Estáticos

São dispositivos amplamente utilizados em todas as áreas, abrangendo tanto áreas de alta potência, em alta tensão, quanto pequenos dispositivos, operando em baixa tensão. São dispositivos que possuem ampla flexibilidade operacional, e podem operar tanto em alta frequência, como em algumas aplicações comerciais, quanto sincronizados pela própria onda de tensão (componente fundamental) da rede, através de seu cruzamento por zero. As correntes harmônicas geradas por esses dispositivos são menos sensíveis a tensões distorcidas quando comparados a outros dispositivos (baixo acoplamento harmônico) (IEEE, 1996). São usualmente representados por fontes de correntes harmônicas (IEEE, 1996).

Dispositivos típicos que utilizam esses conversores são os Compensadores Estáticos de Reativos (CER), os Reatores Controlados a Tiristores (RCT), as ligações HVDC (*High Voltage Direct Current*, Elo de Corrente Contínua) e os *Drives* CC (como os Controladores de Velocidade ASD, *Adjustable Speed Drives*).

Os Compensadores Estáticos de Reativos geralmente possuem alta potência (vários MVar) e são conectados à sistemas de transmissão de alta tensão. As distorções provocadas por esses dispositivos geralmente afetam um grande número de consumidores e equipamentos (IEEE, 1996), sendo por isso de grande impacto no sistema (VARIZ, 2006a).

O conversor mais comum é o conversor em ponte de seis pulsos e são largamente utilizados em elos HVDC, *Drives* CC e Controladores de Velocidade (ASD). Vários

conversores de seis pulsos podem ser utilizados em conjunto, formando um sistema multi-pulso, melhorando a qualidade da onda de saída. A natureza da ligação e do controle pode eliminar por completo a geração de harmônicos de sequência zero, bem como as de ordem par (mesmo para sistemas desequilibrados) e a distorção harmônica de saída é moderadamente sensível aos ângulos de disparo (IEEE, 1996). Esse tipo de conversor será a base dos estudos deste trabalho e maiores detalhes serão apresentados nos capítulos seguintes.

Já os conversores monofásicos são mais comumente encontrados em equipamentos eletrônicos de pequeno porte, como televisores, computadores e eletroeletrônicos de uma forma geral. Devido ao grande número desses componentes no sistema, eles são analisados pelos seus efeitos coletivos, não sendo possível uma representação individual. Um bom exemplo do impacto dessas fontes está nas fontes chaveadas encontradas nas versões mais modernas desses equipamentos: num computador, por exemplo, a corrente harmônica de 3ª ordem pode chegar a 80% da amplitude da fundamental (GRADY e SANTOSO, 2001). Como os componentes desse harmônico nas três fases não estão defasados entre si (correspondem à sequência zero) todos se somam no retorno pelo neutro, ou seja, mesmo que as cargas estejam todas balanceadas haverá uma corrente no neutro correspondente a quase duas vezes e meia a corrente fundamental em qualquer uma das fases<sup>1</sup>.

### **2.3.2.1 Ciclo-conversores**

Ciclo-conversores podem ser vistos como um caso especial de conversores estáticos de frequência. Eles consistem de duas partes, um retificador e um inversor, e são utilizados para a conversão da tensão de entrada, numa dada frequência, em outra tensão de saída com outra frequência e amplitude. São utilizados especialmente para o controle de velocidade em motores de indução. Por operarem em diversas faixas de frequência, são também uns dos principais responsáveis pela geração de interharmônicos, uma vez que podem trabalhar com potências elevadas, superiores a 50 MVA (GUNTHER, 2002).

---

<sup>1</sup> Evidentemente que esse efeito seria mais sensível em estruturas comerciais compostas por vários equipamentos com essa mesma característica (do ponto de vista do consumidor), onde nesse caso seria prudente um cuidado especial no dimensionamento do condutor neutro.

Vale ressaltar porém, que tal observação se aplica a apenas equipamentos operando com o mesmo fator de deslocamento (fator de potência “convencional”), uma vez que a soma das correntes no neutro é vetorial. Para fatores diferentes logicamente a soma será menor.

### **2.3.2.2 Conversores de Alta Frequência**

Avanços na eletrônica de potência têm criado novas técnicas de conversão, geralmente associadas a chaveamentos em alta frequência. Em geral, essas novas técnicas implicam em grande flexibilidade de controle, além de possibilitar redução de perdas e de deslocar as distorções harmônicas para frequências mais elevadas, reduzindo a necessidade de filtros. Devido às altas frequências, esses harmônicos geralmente não penetram no sistema (IEEE, 1996), o que se traduz em benefícios para o sistema. Um exemplo de aplicação são os inversores de frequência que operam segundo modulações PWM (*Pulse Width Modulation*, Modulação por Largura de Pulso). Existem também sistemas HVDC operando com esse tipo de conversores, sendo nesse caso chamados de Conversores Fonte de Tensão (VSC-HVDC, *Voltage Source Converter*), cuja única limitação existente hoje em relação aos sistemas tradicionais encontra-se na capacidade de transmissão de potência, ainda em escala bem inferior aos conversores tradicionais. Maiores detalhes sobre esses conversores são apresentados no Capítulo III.

Existem ainda muitos outros dispositivos que produzem distorções harmônicas em frequências não múltiplas inteiras da frequência fundamental, como também há os que não possuem formas de ondas periódicas, não tendo sequer representação na Série de Fourier. Ambos os tipos de dispositivos são referidos como Fontes Não-Harmônicas, apesar de ainda não existir uma terminologia oficial (IEEE, 1996). Estes porém, não serão abordados nesse trabalho.

## **2.4 Efeito dos Harmônicos nos Sistemas Elétricos de Potência**

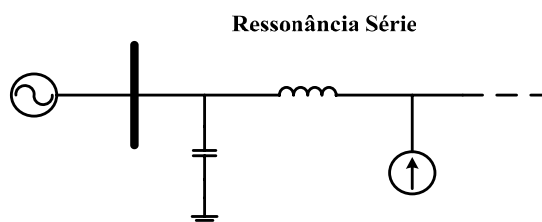
Na seção anterior foi apresentada uma pequena revisão das fontes geradoras de distorções harmônicas no sistema. Nessa seção serão apresentados os efeitos práticos dessas distorções nos sistemas elétricos e nos equipamentos conectados a eles. As consequências dependem, é claro, da localização e da magnitude das fontes harmônicas bem como das características da rede. Sistemas com maior capacidade de curto circuito geralmente são mais imunes a distorções harmônicas (na tensão), se comparados a sistemas com menor capacidade

(IEEE, 1992). De forma geral, os efeitos se dão principalmente de duas formas: (i) através do aumento das perdas por calor e consequente redução da vida útil do equipamento e (ii) pelas falhas de operação dos dispositivos (WAGNER *et alli*, 1993). Dentre os principais efeitos podem-se citar (IEEE, 1983):

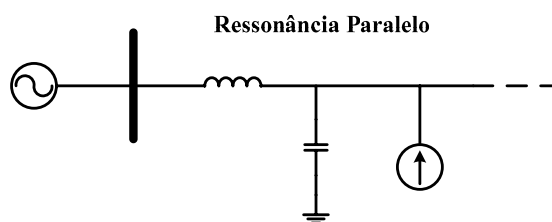
- » Rompimento do isolamento (dielétrico) dos bancos de capacitores;
- » Interferências com os controles de operação, incluindo chaveamentos de dispositivos de proteção, controles de cargas e equipamentos de medição;
- » Aumento das perdas por aquecimento nas máquinas rotativas e transformadores;
- » Sobretensões e sobrecorrentes no sistema;
- » Ressonâncias entre elementos do sistema;
- » Rompimento do isolamento de condutores e equipamentos devido às sobretensões;
- » Interferências com sistemas de comunicação (principalmente associadas às ordens harmônicas mais elevadas);
- » Oscilações mecânicas em máquinas rotativas, sendo extremamente crítico para geradores síncronos;
- » Operação instável de circuitos de disparo baseados no cruzamento por zero da onda de tensão;
- » Redução da vida útil dos equipamentos (IEEE, 1996).

Os efeitos citados acima podem também ser divididos em dois grandes grupos: os efeitos a curto prazo, mais facilmente percebidos, como o rompimento do isolamento de capacitores ou a própria distorção da onda de tensão, e os efeitos a longo prazo, geralmente não detectados uma vez que são falhas difíceis de se associar a este ou aquele fato isoladamente, como a diminuição da vida útil dos equipamentos (GRADY e SANTOSO, 2001). Distorções de tensão de 5% e 10% podem facilmente aumentar a corrente eficaz em capacitores de 10 a 50% (GRADY e SANTOSO, 2001).

Um tipo de distúrbio que merece especial atenção é a ressonância. Ela surge principalmente devido às componentes de alta frequência e se apresenta de duas formas: a ressonância série e a ressonância paralelo. As Figuras 2.1 e 2.2 ilustram as representações dos dois tipos de ressonância.



**Figura 2.1 – Diagrama Representativo de uma Ressonância em Série.**



**Figura 2.2 – Diagrama Representativo de uma Ressonância em Paralelo.**

As ressonâncias série se apresentam para as correntes harmônicas como uma baixa impedância. Para esse tipo de ressonância os efeitos das distorções nas ondas de tensão se dão em pontos mais remotos em relação ao ponto onde esta ocorre, às vezes até a vários quilômetros de distância ou em alimentadores adjacentes, alimentados pela mesma subestação (GRADY e SANTOSO, 2001).

As ressonâncias em paralelo são vistas pelas correntes harmônicas como uma alta impedância. Existe uma grande circulação de correntes entre os elementos ressonantes. Nesse tipo de ressonância, diferentemente da ressonância série, as distorções das ondas de tensão ocorrem localmente.

Para sistemas de distribuição, maiores efeitos das ressonâncias são observados quando um único banco de capacitores, de grande escala, é utilizado para compensação do sistema, ao invés de vários bancos menores distribuídos pelo sistema (IEEE, 1992). Nessa situação a frequência de ressonância é deslocada para ordens mais baixas, geralmente em torno do 5º harmônico, além de concentrar os efeitos num único ponto. Para a situação em que vários bancos de menores potências são utilizados, além de se distribuir os efeitos em vários pontos, estes ocorrem em frequências mais elevadas, onde geralmente os níveis de distorção são menores, causando menores consequências para o sistema (IEEE, 1992). Outra situação que potencializa os efeitos das ressonâncias em sistemas de distribuição é a utilização de capacitores em pontos terminais dos alimentadores, uma vez que a indutância da linha que o alimenta sintoniza a frequência de ressonância para valores menores e faz com que a corrente

harmônica que alimenta essa ressonância passe por todo o alimentador, agravando seus efeitos (IEEE, 1992).

A utilização de reatores em derivação para a compensação reativa de linhas de transmissão também pode levar à formação de circuitos ressonantes, sendo esta possibilidade razoavelmente comum quando há mais de um circuito na mesma faixa de passagem e um deles se encontra fora de operação e não aterrado nas duas extremidades (BAHRMAN *et alli*, 1999).

As frequências mais prejudiciais para o sistema e para as cargas de forma geral são aquelas inferiores a 5 kHz (IEEE, 1983) e os equipamentos mais sensíveis são geralmente os da área de comunicação ou processamento de dados (IEEE, 1992). A norma IEEE 519-1992 (IEEE, 1992), apesar de não ter caráter regulatório, apresenta diretrizes e recomendações que visam a redução do impacto desses distúrbios, tanto para o sistema quanto para as cargas. Essa norma se aplica principalmente aos conversores estáticos utilizados em sistemas industriais e comerciais. Segundo essa norma, no caso de medidores de energia, dificilmente distorções menores que 20% afetam significativamente as medidas, mas para dispositivos de proteção, como relés, distorções maiores que 10% podem comprometer seu funcionamento, causando riscos para o sistema como um todo. Já a norma IEEE 1124-2003 (IEEE, 2003) estabelece os limites de propagação de harmônicos para sistemas de corrente contínua no que diz respeito às interferências que esses componentes podem causar em equipamentos de comunicação.

## **2.5 Técnicas de Análises Harmônicas**

Os harmônicos, como já amplamente discutido, causam inúmeros efeitos danosos tanto ao sistema quanto às cargas conectadas a ele. Entretanto, existem diversas situações em que não há viabilidade técnica ou econômica de se evitar a produção desses harmônicos. Por isso, formas de controle precisam ser utilizadas para eliminar ou pelo menos reduzir a propagação dessas distorções. Diversas técnicas têm sido desenvolvidas para análise da geração e penetração de componentes harmônicos pelo sistema, visando formas mais eficientes para controlar ou eliminar essas distorções. No âmbito computacional, existem dois grupos principais de técnicas comumente utilizadas: aquelas baseadas em simulações no



domínio da frequência e as baseadas em metodologias no domínio do tempo. De forma mais rigorosa pode-se ainda dizer que existe um terceiro grupo formado por técnicas que utilizam as duas metodologias simultaneamente. Essas técnicas são hoje essenciais no planejamento e operação do sistema elétrico, cada uma com melhor adaptação a este ou aquele problema, não havendo portanto, uma técnica que possa ser tida como definitiva.

### **2.5.1 Análise no Domínio do Tempo**

A análise no domínio do tempo consiste na resolução das equações diferenciais representativas do comportamento dinâmico do sistema. Os métodos mais comuns para resolução são por análise nodal e por variáveis de estado (VARIZ, 2006a). O maior atrativo dessa metodologia é a possibilidade de se analisar períodos transitórios e não apenas o regime permanente. Entretanto, em situações nas quais o objetivo é focado na resposta final em regime permanente, apesar de resultarem em soluções bastante precisas, estes métodos apresentam elevado custo computacional, devido à necessidade de se simular todo o período transitório até se chegar ao regime (SMITH *et alli*, 1995). Além disso, algumas metodologias no domínio do tempo apresentam certa dificuldade em representar elementos com acoplamentos entre frequências (BATHURST *et alli*, 1999). Os modelos no domínio do tempo geralmente utilizados são aqueles baseados no EMTP (*Electromagnetic Transients Programs*, Programa para cálculos de Transitórios Eletromagnéticos) (DOMMEL, 1986), com resultados bastante confiáveis.

### **2.5.2 Análise no Domínio da Frequência**

A maior motivação para modelagem no domínio da frequência reside na eficiência computacional apresentada para soluções estacionárias, uma vez que a solução refere-se diretamente ao regime permanente (solução fasorial) (SMITH *et alli*, 1995).

Várias técnicas de análises harmônicas têm sido desenvolvidas, mas nem sempre pode-se dizer que apenas uma delas é suficiente. Às vezes a melhor solução para dado problema pode estar na composição de várias delas (IEEE, 1996). Medições, por exemplo, podem ser uma complementação essencial dependendo da técnica que se utiliza. A Varredura em Frequência, por exemplo, é amplamente utilizada na determinação das condições de

ressonância, enquanto que o Fluxo de Potência Harmônico é bastante utilizado para se obter uma análise mais quantitativa dos níveis de distorção harmônica. Sistemas com mais de uma fonte harmônica, como sistemas HVDC, sistemas desequilibrados ou transformadores saturados, precisam ser modelados trifasicamente, através do uso de Fluxo de Potência Harmônico Trifásico, por exemplo. Até mesmo a não-transposição das linhas pode afetar significativamente os resultados (IEEE, 1992). A seguir será exposto um breve comentário sobre alguns dos métodos comumente utilizados.

### **2.5.2.1 Varredura em Frequência**

Também conhecido como *Frequency Scan*, é o método mais simples e mais comumente utilizado para análise harmônica, sendo o mais efetivo na determinação de ressonâncias no sistema (IEEE, 1996). É amplamente utilizado no desenvolvimento de filtros. Ele avalia a resposta em frequência para toda a rede visto de uma barra ou de um nó em particular. São necessários poucos dados de entrada para sua execução, mas com uma maior disponibilidade de informações, pode também ser utilizado para cálculos mais complexos, como o cálculo de distorções harmônicas (IEEE, 1996). Em essência, injeta-se determinada tensão ou corrente em uma barra de interesse e calcula-se a resposta do sistema, repetindo-se esse procedimento para todas as frequências de interesse.

A principal desvantagem do método é a utilização de espectros característicos com valores constantes para a representação dos dispositivos geradores de harmônicos, não realizando, dessa forma, a modelagem explícita desses dispositivos. Assim, dispositivos em que as características espectrais não sejam constantes, ou que não as possuam bem definidas, bem como aqueles que apresentam acoplamentos entre frequências, não são corretamente modelados nesse método.

### **2.5.2.2 Método Harmônico Iterativo**

Outra metodologia bastante conhecida é o Método Harmônico Iterativo. Nele os dispositivos são modelados como fontes de corrente dependentes da tensão, em todas as frequências consideradas. Inicialmente é utilizada uma estimativa para os valores das tensões. Após calculados os valores dessas fontes, faz-se o processo inverso, calculando, com essas correntes, os valores das tensões em cada uma das barras do sistema. Em seguida, com os

novos valores de tensão encontrados, recalculam-se os novos valores de corrente, repetindo-se o processo iterativo até a convergência<sup>1</sup>. Uma das vantagens desse método é a possibilidade de utilização de qualquer formulação para a modelagem dos dispositivos, inclusive modelos no domínio do tempo. Resultados confiáveis têm sido descritos, mas dificuldades ocorrem em pontos próximos a ressonâncias (IEEE, 1996).

### **2.5.2.3 Fluxo de Potência Harmônico Utilizando o Método de Newton**

Um método amplamente utilizado para resolução de sistemas não-lineares é o Método de Newton (SMITH *et alli*, 1995), onde o sistema é linearizado e resolvido a cada iteração. Apresenta grande robustez no processo de convergência (converge quadraticamente), estando, entretanto, vinculado às condições iniciais utilizadas (não representa problemas no tratamento de sistemas de potência, dado o conhecimento aproximado do ponto de operação). Para tal, logicamente, o modelo matemático do dispositivo precisa ser conhecido, uma vez que é necessário o conhecimento explícito das derivadas parciais em relação às variáveis analisadas. Tem a importante e interessante característica de não necessitar dos termos exatos para a representação do Jacobiano, sendo requerida apenas uma aproximação (BATHURST *et alli*, 1999).

Mais detalhes sobre o método são apresentados no Capítulo IV, dado que o presente trabalho é baseado nesse método de solução.

---

<sup>1</sup> Esse é um tipo de método de varredura.

# Capítulo III

## Transmissão em Corrente Contínua

### 3.1 Introdução

O sistema de energia elétrica foi originalmente desenvolvido em corrente contínua, mas a praticidade dos transformadores e o desenvolvimento de motores de indução no final do século XIX e início do século XX entraram como um grande apelo pela mudança para a Corrente Alternada (WOODFORD, 1998 e RUDERVALL *et alli*, 2000). Por várias décadas apenas a corrente alternada foi utilizada para este fim, mas com a evolução tecnológica os sistemas elétricos de potência passaram a contar, além da corrente alternada, com interfaces em corrente contínua, como forma de alcançar diversos benefícios operativos, como será apresentado mais a frente.

A primeira aplicação comercial de transmissão em HVDC ocorreu entre a Suécia e a ilha de Gotland, em 1954. O sistema possuía 90 km de extensão e provia 20 MW através de cabos submarinos, utilizando válvulas de arco de mercúrio (*mercury-arc*) como chaves nos conversores. O primeiro sistema de potência a utilizar tiristores como chaves foi o esquema Eel River, 1972, composto por uma interconexão assíncrona de 320 MW *Back-to-Back* (estações conversoras próximas, sem linhas de transmissão CC entre ambas), entre o sistema canadense e a província de New Brunswick, Quebec. Na América do Norte, em 1987, já

existia cerca 14.000 MW em sistemas HVDC (KUNDUR, 1994). A Figura 3.1 exibe um diagrama unifilar genérico de um sistema HVDC. Estes sistemas são compostos basicamente pelas estações conversoras, no caso um retificador e um inversor, dos transformadores de conversão, responsáveis pelo ajuste das tensões de entrada e de saída e pela linha de transmissão CC. No caso de sistemas *Back-to-Back* apenas as linhas de transmissão CC não estão presentes. Os sistemas CA representados no diagrama não precisam, logicamente, representar necessariamente um sistema completo. Podem ser compostos, por exemplo, por apenas grupos geradores, como ocorre em Itaipu, onde como a metade das máquinas da usina opera em 50 Hz, tem-se que parte da energia gerada por essas máquinas é transmitida para o Brasil através de um HVDC.

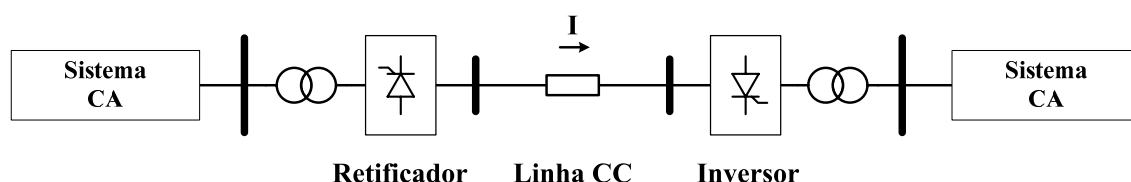


Figura 3.1 – Diagrama Unifilar Genérico de um Sistema HVDC.

Mas a utilização de corrente contínua nos sistemas de energia inicialmente se deparava com inúmeros empecilhos que por vezes até inviabilizavam sua implementação, dentre os principais podem-se citar:

- » Alto custo dos equipamentos conversores;
- » Não possibilidade da utilização de transformadores para alteração da tensão CC;
- » Geração de harmônicos;
- » Necessidade de reativos por parte do sistema CC;
- » Controles complexos.

Todavia, a maioria desses problemas foi solucionada recentemente (à exceção do segundo item<sup>1</sup>), com os maiores avanços obtidos em (SOOD, 2004):

- » Aumento da capacidade dos tiristores;
- » Construção modular dos conversores, facilitando a montagem e operação;
- » Utilização de conversores de 12 pulsos (ou mais);

---

<sup>1</sup> A evolução tecnológica e a difusão da tecnologia pelo mundo tem tornado os preços das estações conversoras cada vez mais atrativos, mas ainda possuem custos consideráveis.

- » Uso de comutação forçada;
- » Aplicação de eletrônica digital e fibras óticas no controle dos conversores.

Com isso, as aplicações da corrente contínua em sistemas de energia passaram a desempenhar importante papel, não apenas em situações em que esta seria a única escolha possível, como nas interconexões assíncronas, mas também em diversas outras situações, como as descritas a seguir. Nas interconexões via cabos submarinos, por exemplo, distâncias superiores a 30 km são altamente desfavoráveis em CA, uma vez que a elevada capacitância resultante injeta uma alta quantidade de reativos e inviabiliza a transmissão de potência sem uma grande, e na maioria das vezes inviável, compensação. A conexão de sistemas remotos também emerge como um grande campo de aplicação de corrente contínua, seja pela viabilidade econômica intrínseca da não necessidade de compensações ao longo da linha, do preço dos cabos<sup>1</sup> e da necessidade de corredores mais estreitos para a passagem das linhas<sup>2</sup> (menor *Right of Way*), ou pelas vantagens operativas alcançadas. De fato, diferenças angulares elevadas entre dois pontos remotamente conectados, tendem a sofrer flutuações elevadas, o que pode resultar em grandes flutuações da corrente transmitida, podendo atingir níveis perigosos. Essa característica força a construção de linhas CA sobre-dimensionadas e o uso de compensações ao longo da linha, aumentando consideravelmente os custos (HINGORANI, 1996). No caso da escolha pela utilização de sistemas HVDC, tem-se a possibilidade de se controlar efetivamente todo o fluxo de potência ativa transferida entre os sistemas, de forma totalmente desacoplada das diferenças angulares entre eles (HINGORANI, 1996).

A interconexão de sistemas localizados em países distintos também apresenta grandes atrativos para a corrente contínua. No caso, por exemplo, de países que operam com mesma frequência nominal, mas possuem estratégias de controle de frequência diferentes, pode resultar, na prática, numa grande (e às vezes randômica) variação angular entre ambos, o que faz com que estes sistemas se comportem como se tivessem frequências distintas (HINGORANI, 1996). Essa situação, como não representa uma interconexão assíncrona verdadeira, poderia ser contornada através de defasadores angulares baseados em tiristores (*Thyristor-Controlled Phase-Shifter*), que permitem defasamentos de até 360°. Essa opção, no

---

<sup>1</sup> Para uma mesma transmissão de energia é necessária uma quantidade menor de condutores, quando comparado a cabos CA, além de possuírem menores custos com isolamento (SOOD, 2004).

<sup>2</sup> Além da redução dos custos construtivos, deve-se atentar também para os menores impactos ambientais resultantes, que no caso de países como o Brasil, é um assunto extremamente relevante.

entanto, geralmente apresenta custos maiores que uma estação *Back-to-Back* convencional (HINGORANI, 1996). Nos Estados Unidos por exemplo, a conexão dos sistemas Leste, Oeste e do Texas é realizada por sistemas HVDC, assim como na Índia, onde os cinco sistemas existentes, por carência de um controle centralizado de frequência, necessitam de sistemas *Back-to-Back* para se interconectarem (HINGORANI, 1996).

No que diz respeito aos custos de construção, estações conversoras são muito mais caras que subestações CA, porém os custos de construção das linhas e a transmissão são menores no sistema CC, além de menores custos operacionais e de manutenção (RUDERVALL *et alli*, 2000).

Resumidamente, podemos então enumerar as principais vantagens da utilização de sistemas de corrente contínua em relação aos de corrente alternada na interconexão de sistemas (WOODFORD, 1998):

- » Linhas de transmissão e torres de sustentação CC são relativamente mais baratas para uma mesma quantidade de energia transmitida;
- » Cabos submarinos e subterrâneos possuem o ponto de viabilidade CC, em relação à distância, muito mais próximos, sendo a transmissão CC mais viável mesmo para pequenas distâncias (em torno de 30 km para cabos submarinos);
- » Elevada capacidade de controle;
- » Capacidade de aprimoramento da estabilidade do sistema;
- » Interconexão assíncrona de sistemas (impossível em CA).

Além de todas essas vantagens, os sistemas HVDC têm ainda a importante característica de permitir total controle sobre o fluxo de potência ativa, o que resulta em uma grande flexibilidade de operação do sistema como um todo, mesmo em situações de contingências ou faltas (HUANG e KRISHNASWAMY, 2002).

## **3.2 Principais Tipos de Conversores Utilizados em HVDC**

Atualmente os conversores mais utilizados em sistemas HVDC são os baseados em Comutação Natural, ou seja, as válvulas comutam na frequência natural da rede (50 ou

60 Hz). Durante o período compreendido entre 1950 e 1990, por causa dessa característica, os sistemas HVDC utilizavam quase que exclusivamente a configuração Conversor Fonte de Corrente (*Current Source Converter, CSC*) (SOOD, 2004). A partir daí, entretanto, com o surgimento de novas chaves auto-comutadas, como os GTO (*Gate Turn-Off Thyristor*, Tiristor Desligado pela Porta), IGCT (*Integrated Gate Commutated Thyristor*) e os IGBT (*Insulated Gate Bipolar Transistor*, Transistor Bipolar de Porta Isolada) e dos dispositivos de controle e operação como os DSP (também utilizados nos conversores tradicionais), passou-se a contar com a alternativa de Conversores Fontes de Tensão (*Voltage Source Converters, VSC*), com interessantes características operativas, como será descrito mais a frente. As Figuras 3.2 e 3.3 (SOOD, 2004) ilustram as diferenças entre ambos.

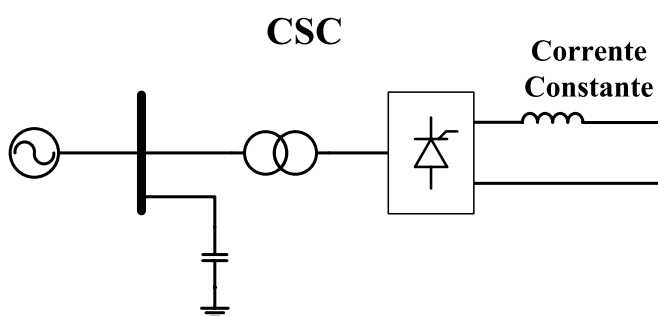


Figura 3.2 – Digrama Esquemático de um Conversor CSC-HVDC (Conversor Fonte de Corrente).

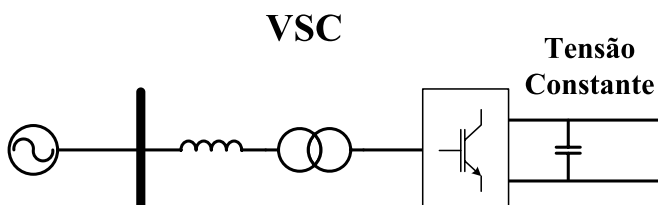


Figura 3.3 – Digrama Esquemático de um Conversor VSC-HVDC (Conversor Fonte de Tensão).

Como um panorama geral, pode-se dizer que os primeiros 25 anos de utilização da transmissão em HVDC foram sustentados por válvulas de arco de mercúrio, até meados dos anos 70. Nos 25 anos seguintes, até os anos 2000, os sistemas HVDC foram marcados especialmente pelo uso de conversores com Comutação Natural ou Comutação pela Linha (*Line-Commutated Converters, LCC*), utilizando tiristores como chaves. E é previsto que os próximos 25 anos contarão com uma representatividade cada vez maior dos conversores Auto-Comutados (*Self Commutated Converters*), inicialmente através dos Conversores Comutados a Capacitores (CCC) e posteriormente com os Conversores Auto-Comutados propriamente ditos, baseados em módulos PWM (SOOD, 2004).



### 3.2.1 Conversores VSC-HVDC

Os conversores VSC baseados em chaveamentos PWM são caracterizados por um lado predominantemente CC capacitivo e por um sistema CA indutivo. A tensão CC resultante é bem definida, enquanto que a corrente CA é controlada pelo processo de modulação (ARRILLAGA e WATSON, 2003). Este tipo de conversor permite o fluxo bidirecional de potência. Diferentemente dos conversores CSC, que serão abordados a seguir, não existe a necessidade de utilização de transformadores conversores nem defasadores para a operação do conversor, podendo ser utilizados transformadores convencionais (BAHRMAN *et alli*, 1999). Transformadores com controle de tap e chaveamentos de filtros CA também são desnecessários para o controle de tensão nesses conversores, o que aumenta sua versatilidade.

Pequena ênfase tem sido dada à geração harmônica por parte das VSC e seus impactos no sistema de energia, uma vez que é assumido que a utilização de módulos PWM gera baixa distorção harmônica e que não há nenhum risco de interação com nenhum outro elemento da planta. Mas em sistemas reais, essa afirmação não é sempre válida, devido aos múltiplos pontos com impedâncias ressonantes nas linhas e nos cabos, que podem ocasionar interações indesejadas em função dessas ressonâncias, causadas pelas frequências harmônicas produzidas pelo sistema CC (MADRIGAL e ACHA, 2001). Os impactos estão fortemente acoplados à frequência de chaveamento das válvulas, que por sua vez relaciona-se com a dissipação de calor nas mesmas, que atualmente aparece como um gargalo para esse tipo de conversor (ANGELIDIS *et alli*, 2006).

Diferentes técnicas de modulação PWM podem ser empregadas na operação das VSC, com o objetivo de gerar como saída para o sistema uma onda senoidal com menor nível de distorção possível. Devido a essas técnicas e ao fato das VSC utilizarem chaves auto-comutadas (como os GTO ou IGBT), que permitem a determinação tanto dos instantes de disparo quanto os de corte, pode-se resumir as principais vantagens alcançadas em relação ao modelo tradicional (CSC), dentre elas (ANGELIDIS *et alli*, 2006):

- » Rápido e independente controle dos fluxos de potência ativa e reativa;
- » Capacidade de garantir alta qualidade na onda gerada;
- » Não-necessidade de utilização de transformadores especiais;
- » Imunidade sobre distúrbios na rede para o processo de comutação das válvulas;
- » Capacidade de se conectar a sistemas fracos, ou mesmo sistemas desprovidos de qualquer fonte de alimentação, sem qualquer prejuízo de operação.

Além disso, devido à flexibilidade dos controles, o conversor é capaz de operar nos quatro quadrantes, ou seja, como retificador/inversor com fator de potência atrasado/adiantado. Atualmente, a principal limitação das VSC é a capacidade de operação, tipicamente abaixo de 350 MW e abaixo de 150 kV, sendo por esse motivo também conhecidos como “HVDC *Light*” (SOOD, 2004). Outra característica é o rápido tempo de implantação do projeto, comparativamente aos outros modelos (RUDERVALL *et alli*, 2000).

Em essência, o impacto de uma VSC no sistema CA pode ser aproximado pela soma dos impactos de um CSC convencional e um CER em paralelo, mas com muito mais segurança no processo de comutação, uma vez que esse processo não depende mais da forma de onda da tensão do sistema (SOOD, 2004). Para sistemas de média potência essa tecnologia é considerada bem estabelecida (ANGELIDIS *et alli*, 2006).

### **3.2.2 Conversores CSC-HVDC**

Como já mencionado, é o modelo predominante nos sistemas HVDC existentes hoje no mundo e será o foco desse trabalho. Esse tipo de conversor utiliza sempre tiristores como elementos de comutação e tem sua operação sincronizada com as tensões da rede CA, tanto do lado retificador quanto do lado inversor. Por esse motivo, esses conversores são bastante sensíveis às condições operativas dessa rede, como desequilíbrios de tensão e pela impedância da rede CA no ponto de conexão, o que exige que modelos mais precisos sejam utilizados para seu estudo (RUDERVALL *et alli*, 2000). Também devido à característica de comutação pela linha, não é possível adiantar os ângulos de disparo em relação à tensão, sendo apenas possível atrasá-los, o que faz com que o fluxo de reativos se dê em um único sentido, do sistema CA para o sistema CC (SOOD, 2004), fazendo o elo operar sempre com fator de potência atrasado, diferentemente do que ocorre nas VSC.

Devido à característica unidirecional de condução dos tiristores, o sentido da corrente não pode ser alterado, mas ainda assim é possível inverter o fluxo de potência ativa, através da inversão da polaridade da tensão. Devido à eletrônica empregada essa reversão no sentido da tensão pode ser executada em intervalos de apenas 8 ms, demonstrando a sua grande capacidade de controle (HINGORANI, 1996). A operação desses elementos, por ocorrerem em baixas frequências (frequência natural do sistema), dissipa consideravelmente menos potência do que as VSC.

A Tabela 3.1 (SOOD, 2004), mostra um resumo comparativo entre os conversores CSC e VSC.

**Tabela 3.1 – Tabela comparativa entre os dois principais tipos de Conversores HVDC.**

CSC	VSC
Corrente unidirecional	Tensão unidirecional
O Fluxo de Potência muda com a polaridade da Tensão	O Fluxo de Potência muda com a polaridade da Corrente
Corrente constante. Característica Indutiva (L)	Tensão constante. Característica Capacitiva (C)
Filtro Indutivo (Lado CC)	Filtro Capacitivo (Lado CC)
Contribuições do HVDC para as Correntes de Falta podem ser controladas (Controle Central) e amortecidas (Reatores)	As Contribuições do HVDC para as Correntes de Falta não podem ser limitadas pelo Controle (pode inclusive aumentá-las pela descarga dos capacitores)
Requer reativos do sistema CA	Pode fornecer ou absorver reativos do sistema CA
Requer grandes filtros para eliminação harmônica do lado CA	Requer pequenos filtros para grande eliminação harmônica do lado CA
Comutação Natural	Autocomutados
Chaveamento na frequência da rede	Permite a utilização de chaveamentos em alta frequência
Pequenas perdas de chaveamento	Grandes perdas de chaveamento (se utilizada a alta frequência)
550 MW por conversor (até 600 kV)	200 MW por conversor (até 150 kV)
Requer que o sistema a ser conectado ao inversor não seja “fraco”	Pode ser conectado em qualquer sistema, inclusive naqueles sem geradores

Uma evolução interessante dos sistemas CSC, e relativamente simples, são os conversores CCC (Conversores Comutados a Capacitores), que nada mais são que esse mesmo sistema citado com a inserção de capacitores conectados em série entre os transformadores e as válvulas conversoras. Sua principal característica é a possibilidade de utilização em sistemas fracos, com baixos níveis de curto-circuito (SCR, *Short Circuit Ratio*), eliminando assim a necessidade de utilização de compensadores síncronos. Nesses conversores nenhum banco de capacitores em derivação é necessário para a compensação de reativos e a estabilidade dinâmica dos inversores aumenta consideravelmente com a inclusão desses capacitores (OTTOSSON e KJELLIN, 2001). Sua representação esquemática pode ser vista na Figura 3.4.

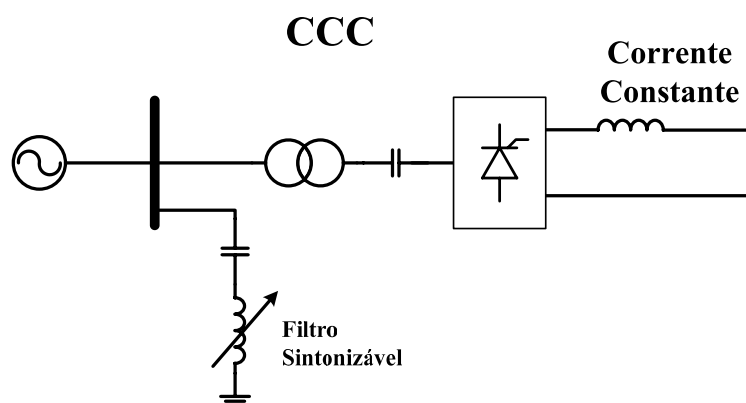


Figura 3.4 – Conversor CCC (Conversor Comutado a Capacitor).

O funcionamento desse sistema está associado ao fato de que as quedas de tensão ocorridas na rede CA devido ao aumento da corrente são compensadas pelo aumento da tensão sobre os capacitores, permitindo que a operação possa acontecer de forma mais rápida, reduzindo os problemas associados a falhas de comutação. Além disso, a utilização de capacitores reduz os impactos das variações de potências reativas (GRAHAM *et alli*, 2002).

A inclusão dos capacitores também contribui para a redução dos ângulos de comutação do sistema (OTTOSSON e KJELLIN, 2001).

### 3.3 Configurações de Conversores HVDC

Além dos tipos de conversores que podem ser utilizados na construção de um elo de corrente contínua, existem também dois outros parâmetros fundamentais a serem escolhidos: o número de pulsos dos conversores (quanto maior melhor a qualidade das formas de onda de saída) e a forma de conexão dos conversores. Em relação à forma de conexão, esta pode ser: Monopolar, Homopolar, Bipolar ou *Back-to-Back*. Cada uma dessas será brevemente apresentada a seguir. Além dessas, existem ainda os HVDC Multi-terminais, que nada mais são do que um mesmo sistema CC conectado em mais de dois terminais CA. Esse tipo de elo não será abordado nesse trabalho.

### 3.3.1 Elos CC Monopolares

Esse tipo de elo apresenta apenas um condutor CC, geralmente com polaridade negativa, por resultar em menor efeito corona do que se a polaridade fosse positiva. Além disso, na ocorrência de uma falta CC nesse condutor, o circuito CA do lado retificador fica automaticamente isolado da falta devido ao posicionamento das válvulas que impedem que a corrente flua por esse sentido (nessa situação apenas o circuito inversor é capaz de alimentar a falta). O retorno ocorre por terra ou água. Onde isso não é possível, pode-se utilizar um condutor para retorno, geralmente em baixa tensão, o que não requer grandes níveis de isolamento. A Figura 3.5 mostra seu esquema construtivo.

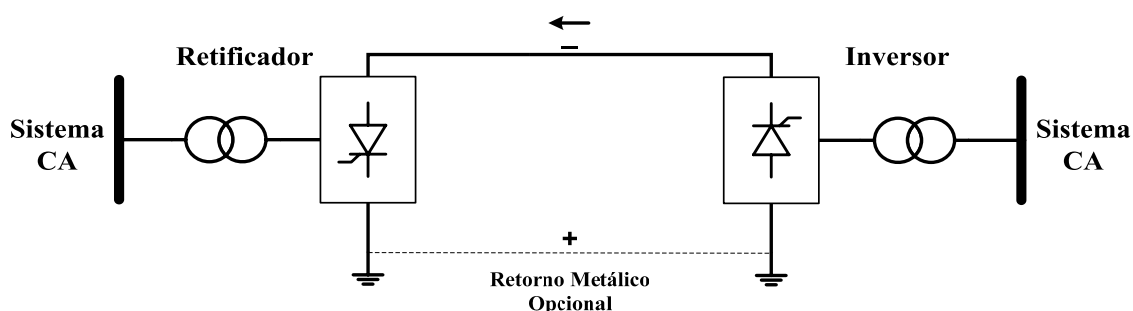


Figura 3.5 – Diagrama Esquemático de um Elo CC Monopolar.

### 3.3.2 Elos CC Bipolares

Nesse modelo são conectados dois condutores, um positivo e outro negativo. Cada terminal possui dois conversores conectados em série, com as junções aterradas, como numa fonte simétrica. O esquema básico é mostrado na Figura 3.6. Em situações normais de operação não há circulação de corrente de retorno pelo terra (ocorreria no caso de desequilíbrios de operação, por exemplo). Mas a inclusão desse circuito, seja por aterramento direto ou pela utilização de outro condutor, torna possível a operação isolada de um dos conversores, com retorno por esse circuito. Isso é importante no caso de uma condição de falta CC, por exemplo.

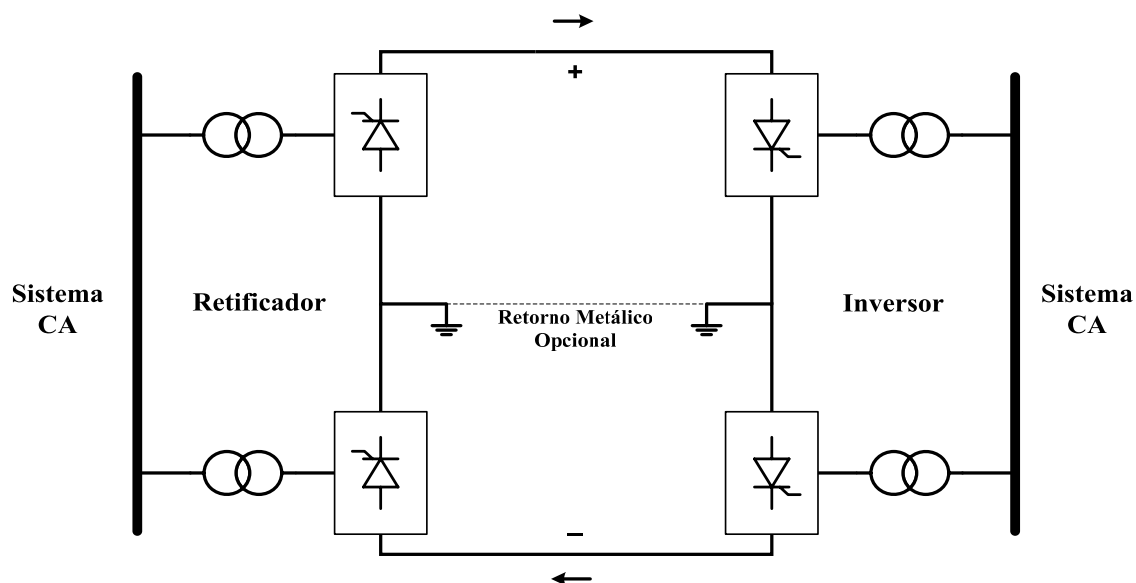


Figura 3.6 – Diagrama Esquemático de um Elo CC Bipolar.

Além disso, sob operação normal, sistemas Bipolares causam consideravelmente menos interferências (em sistemas de comunicação, por exemplo) do que o sistema Monopolar (KUNDUR, 1994) e o fluxo nesses sistemas pode ser facilmente invertido, sem a necessidade de chaveamentos mecânicos. A maioria dos HVDC opera na forma Bipolar, passando à operação Monopolar no caso de contingências (KUNDUR, 1994).

### 3.3.3 Elos CC Homopolares

Este tipo de conexão utiliza dois ou mais condutores, todos tendo a mesma polaridade, como representado na Figura 3.7. Usualmente a polaridade negativa é preferida devido ao fato de causar menos radio interferência em decorrência do menor efeito corona (KUNDUR, 1994). O retorno também é normalmente feito pela terra. No caso de uma falta em um dos condutores, todo o conversor fica disponível para atender ao circuito remanescente (se adequadamente projetado, o condutor remanescente pode suprir mais que sua capacidade normal de operação). Em contraste, no modelo Bipolar a reconexão de todo o conversor em um pólo é mais complicada e na maioria das vezes impossível. Configurações utilizando o retorno por terra podem não ser aceitáveis em alguns casos, devido à possibilidade de dutos de gás, água ou etc, serem eventualmente utilizados como caminho pelas correntes de retorno, o que provocaria a corrosão dos mesmos. Nesses casos, devem-se utilizar condutores isolados.

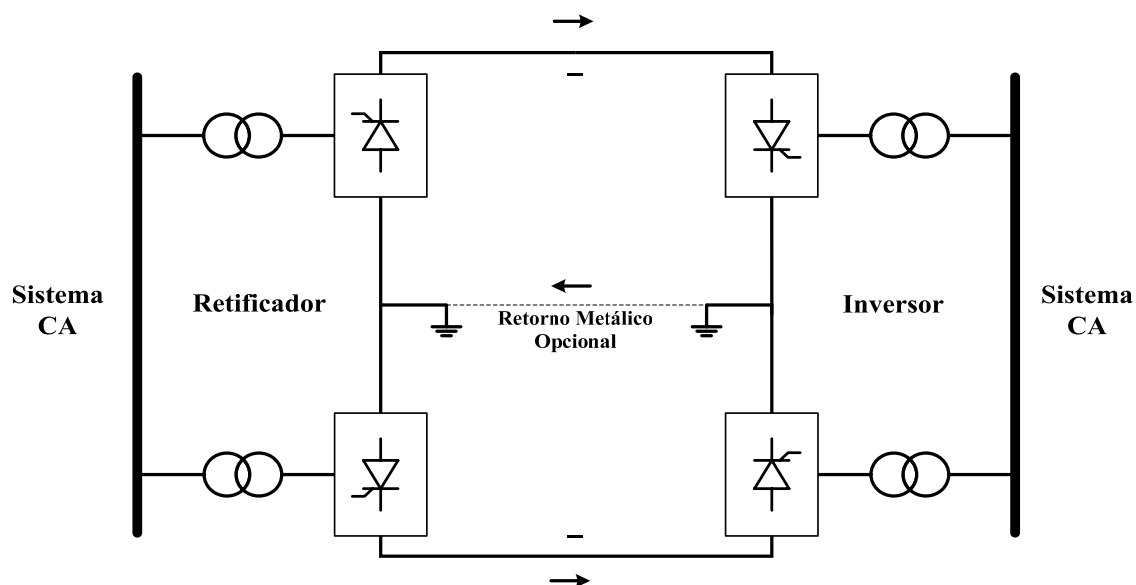


Figura 3.7 – Diagrama Esquemático de um Elo CC Homopolar.

### 3.3.4 Configuração *Back-to-Back*

A operação *Back-to-Back* nada mais é do que a junção local do retificador e inversor, sem a necessidade de conectá-los através de uma linha de transmissão em corrente contínua. É utilizado, por exemplo, para a conexão assíncrona de sistemas CA, ou seja, de sistemas que operam em frequências nominais distintas, sem a necessidade de transportar a energia na forma contínua entre os sistemas. Apenas pequenos reatores são conectados entre os terminais CC do retificador e inversor, como forma de isolar ambos os lados e de permitir a redução do *ripple* da corrente.

Nesses sistemas, a corrente CC pode ser mantida alta e a tensão CC baixa, contrariamente ao realizado em sistemas que possuem linhas de transmissão. Assim é exigido menor nível de isolamento e menor espaço, resultando em estações mais compactas e mais baratas, permitindo o desenvolvimento de estações *Back-to-Back* modulares (OTTOSSON e KJELLIN, 2001).

## **3.4 Funcionamento dos Circuitos Retificadores e Inversores**

Inicialmente, como já exposto, os HVDC utilizavam válvulas de arco de mercúrio como chaves de comutação. Como desvantagens tinham seu grande tamanho e sua indesejável tendência em conduzir reversamente. A partir de meados da década de 70 passou-se a utilizar tiristores como chaves, atingindo uma grande evolução em relação ao sistema anterior, ganhando em confiabilidade e em eficiência. Estes têm, atualmente, características de condução de 2,5 a 3 kA e tensão reversa de 3 a 5 kV, sendo associados em série para atingir a tensão desejada de trabalho.

Sistemas que utilizam tiristores permitem que o fluxo de potência ativa se dê em ambos os sentidos, apesar de não permitirem a inversão do sentido da corrente. Entretanto, o fluxo de reativos somente pode ocorrer em um dos sentidos, sempre do sistema CA para o sistema CC (KUNDUR, 1994), dado a impossibilidade de se adiantar os disparos em relação à onda de tensão.

Como o foco do trabalho centra-se no estudo dos sistemas CSC operando por tiristores, apenas este modelo será detalhado. A base desses sistemas é o conversor de 6 pulsos e o modelo de ponte empregado é chamado de Ponte de Graetz, podendo ser visualizado na Figura 3.8. Existem diversas outras possibilidades de conexão, mas esta é a que apresenta os melhores resultados, possibilitando uma melhor utilização do transformador e uma tensão reduzida sobre as válvulas quando não estão em processo de condução (KUNDUR, 1994).



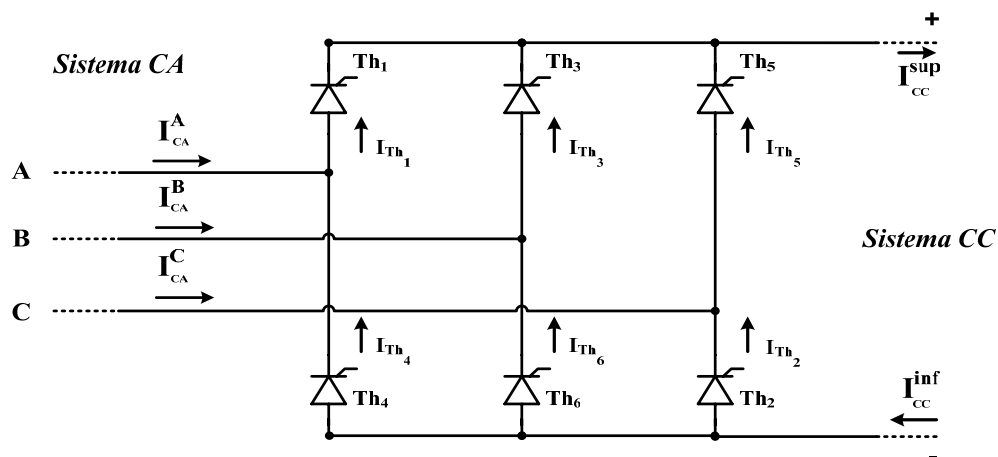


Figura 3.8 – Modelo base simplificado utilizado nos Conversores - Ponte de Graetz.

Conversores com maior número de pulsos podem ser conseguidos através da associação em série de vários conversores de 6 pulsos. Na prática tem-se um número par (KUNDUR, 1994) de pontes ligadas em série do lado CC e em paralelo no lado CA, necessitando apenas que a tensão de entrada nos conversores esteja adequadamente defasada no tempo. Por exemplo, para um conversor de 12 pulsos (dois conversores de 6 pulsos conectados), é necessário que as tensões de um dos conversores estejam defasada de  $30^\circ$  em relação ao outro. Tipicamente, quanto maior o número de pulsos, maior a qualidade da onda retificada ou invertida, uma vez que os intervalos de tempo entre os disparos das válvulas são reduzidos. Os modelos mais utilizados são os de 12 pulsos. Para esses conversores são utilizados dois transformadores conectados em formas distintas: um conectado em estrela-delta e outro em estrela-estrela (também pode ser utilizado um transformador com 3 enrolamentos para essa conexão). Dessa forma são estabelecidas defasagens de  $30^\circ$  entre as ondas de tensão de entrada, permitindo que a comutação se realize em intervalos menores. Já para os conversores de 24 pulsos (quatro conversores de 6 pulsos conectados em série) é requerido um esquema especial de ligação de um banco de transformadores para produção da defasagem de  $15^\circ$  necessária para sincronização dos disparos. A forma de se obter essa defasagem pode se dar através da conexão de transformadores defasadores ou através de transformadores com conexões extras no primário em zig-zag ou em hexágono (IEEE, 1992). Os secundários desses transformadores são usualmente conectados em delta. No entanto, esses transformadores especiais para essas conexões (24 ou 48 pulsos), são extremamente caros, comparativamente aos utilizados para os conversores de 12 pulsos associados a filtros harmônicos. Por essa razão estes últimos são mais comumente utilizados (HINGORANI, 1996), sendo os demais encontrados apenas em algumas aplicações industriais.

Os transformadores do lado CA possuem taps ajustáveis sob carga, e auxiliam no controle da tensão convertida. Estes formam um tipo de controle de atuação lenta, uma vez que a troca de tap não é instantânea. Geralmente a conexão do primário é estrela aterrada e o secundário estrela (não-aterrado) ou delta (KUNDUR, 1994), mas pode-se optar também pelo primário conectado de forma não aterrada. A conexão de forma não-aterrada do lado CC é fundamental, dado que caso esta seja realizada ocorrerão diferenças entre as correntes das linhas CC superior e inferior, no caso de sistemas monopolares de 12 pulsos, ou até mesmo a inviabilidade de operação, no caso de sistemas bipolares, dado que haveria conflito de referência de potencial.

### **3.4.1 Circuito Retificador**

Os retificadores são os responsáveis pela conversão da corrente alternada para corrente contínua e realizam esse processo através do disparo e comutação dos tiristores. Através da variação de determinados parâmetros de controle, é possível determinar os valores de corrente e/ou potência que irão ser transferidos pelo sistema. As variáveis pertinentes ao problema são:

- $\alpha$  Ângulo de disparo (também chamado de ângulo de atraso);
- $\mu$  Ângulo de comutação (mais de duas chaves conduzindo simultaneamente);
- $\delta$  Ângulo total de extinção do retificador (ângulo total de comutação):  $\delta = \alpha + \mu$ .

Os ângulos podem ser analisados na Figura 3.9. O ângulo de disparo está diretamente relacionado com o valor da corrente do lado CC e por questões de segurança na comutação é limitado inferiormente em torno de  $5^\circ$ , apresentando valores típicos em torno de  $15$  a  $20^\circ$  (KUNDUR, 1994). Isso é uma forma de assegurar disparos adequados, garantindo o tempo necessário para carregar o circuito de disparo e garantir tensão adequada para condução. Seu valor limite superior é  $180^\circ$ , tendo em vista que para valores maiores que esse o dispositivo não é mais capaz de operar, uma vez que nenhuma das válvulas será mais polarizada positivamente. Para a operação como retificador, entretanto, seu valor superior é de  $90^\circ$ .

O ângulo de comutação (também chamado de ângulo de *overlap*) corresponde ao intervalo em que mais de duas válvulas de um mesmo conversor estão em condução simultaneamente, com valor típico em torno de  $15$  a  $25^\circ$ , mas sempre com valor inferior a  $60^\circ$  em condições normais de operação (KUNDUR, 1994). Para  $\alpha$  próximo de  $90^\circ$  o período de comutação tende a ser o menor possível e próximo de  $0$  ou  $180^\circ$ , o maior possível.

Analicamente, o impacto da comutação pode ser entendido como uma queda de tensão numa resistência, mas, no entanto, sem consumir potência ativa.

A forma da onda de tensão considerando a indutância do lado CA é dependente do ângulo de disparo apenas, mas o tempo de comutação depende da corrente de carga, do valor da indutância e do ângulo de disparo (KUNDUR, 1994). A Figura 3.9 mostra a onda de tensão resultante do processo de retificação considerando as quedas devido à comutação.

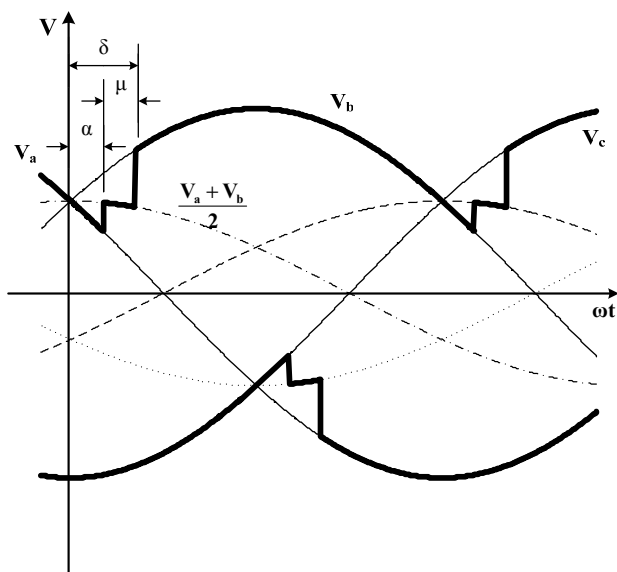


Figura 3.9 – Tensão resultante durante o processo de comutação no Retificador.

Os intervalos de condução das válvulas do retificador são mostrados na Figura 3.10. A parte inferior da figura representa o comportamento de cada uma das chaves durante o processo de retificação da onda de entrada, mostrando os instantes em que cada uma delas conduz.

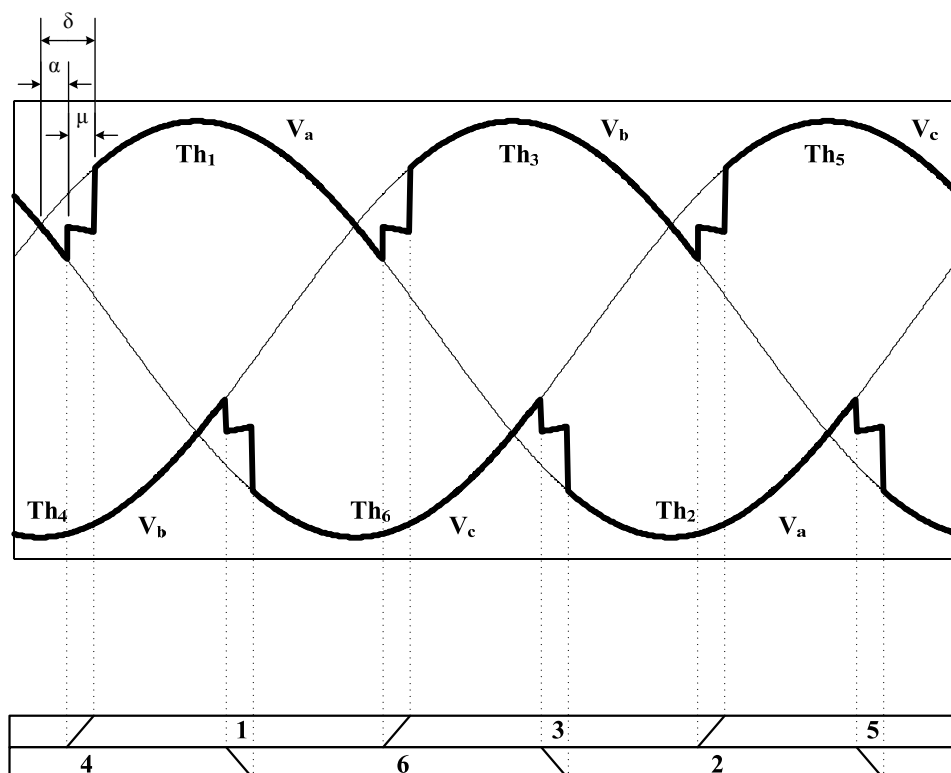


Figura 3.10 – Intervalos de condução de cada um dos Tiristores do Retificador.

Observe que a transição da condução da chave  $Th_1$  para  $Th_3$ , por exemplo, não é imediata, ocorrendo o funcionamento de ambas as chaves simultaneamente. Nesse momento existem 3 chaves conduzindo, o que caracteriza o *overlap*. Note também que se não houvesse esse período de comutação, cada uma das válvulas conduziria exatamente por  $120^\circ$ , mas por causa deste, o intervalo de condução de cada válvula é maior.

### 3.4.2 Circuito Inversor

O funcionamento do circuito inversor ocorre analogamente ao circuito retificador, podendo inclusive ser relacionado em função dos mesmos ângulos do retificador (isso resultaria em uma tensão de saída negativa). Entretanto, para maior conveniência, são definidos novos ângulos em analogia aos previamente definidos para o retificador, de acordo com a Figura 3.11:

$\beta$  Ângulo de disparo do inversor (também chamado de ângulo de avanço):

$$\beta = 180^\circ - \alpha;$$

$\gamma$  Ângulo de extinção do inversor:  $\gamma = 180^\circ - \delta$ .

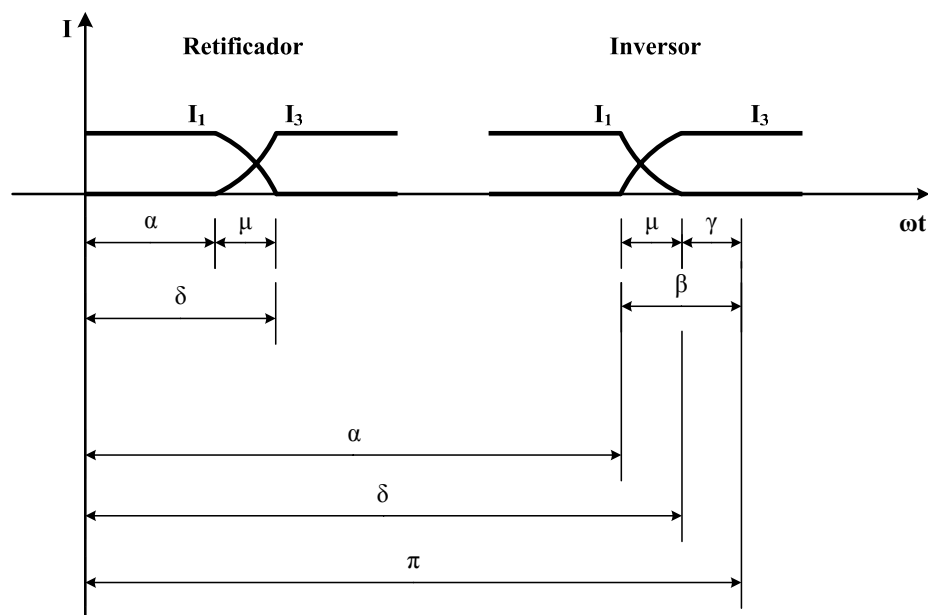


Figura 3.11 – Analogia entre os ângulos para o Retificador e para o Inversor.

Com a nova referência, obtemos tensões positivas para o funcionamento do circuito inversor. E, da mesma forma que para o retificador, também é necessário manter uma margem de segurança para o ângulo de extinção,  $\gamma$ , como forma de garantir a completa deionização das chaves. Tipicamente utiliza-se  $\gamma = 15^\circ$  para 50 Hz e  $\gamma = 18^\circ$  para 60 Hz (KUNDUR, 1994).

### 3.5 Geração Harmônica nos Sistemas CA e CC

A operação dos conversores, independente da forma de atuação, gera componentes harmônicos que se propagam tanto pelo sistema CC quanto pelo sistema CA. É lógico que quanto mais próximo das condições ideais, como ângulos de disparo simetricamente distribuídos, correntes CC sem *ripple* e ausência de períodos de comutação (apenas duas chaves conduzindo por vez), além de tensões CA equilibradas e sem distorções, menores são os harmônicos introduzidos pelo processo de conversão. Sob essas condições, as correntes CA produzidas não possuem componentes harmônicos pares nem múltiplos do terceiro, apresentando espectro harmônico  $h = pn \pm 1$  e amplitudes  $I_1/h$ , onde  $h$  é a ordem harmônica em questão,  $p$  é o número de pulsos do conversor,  $n$  é qualquer inteiro positivo e  $I_1$  a amplitude da componente fundamental da corrente. Da mesma forma, as tensões do lado CC apresentam espectro característico com frequências  $pn$ , cujas amplitudes dependem diretamente do ângulo de disparo ( $\alpha$ ) dos tiristores. Isso mostra que quanto maior o número de pulsos dos

conversores maior a qualidade das ondas de saída, o que implica em menores distorções harmônicas. Todos esses harmônicos gerados sob as condições ideais são chamadas de harmônicos característicos (KUNDUR, 1994).

Os sistemas HVDC podem ser inicialmente considerados como uma fonte de corrente harmônica (IEEE, 1983). No entanto, para aplicações reais, desequilíbrios e distorções nas tensões do sistema podem levar à geração de harmônicos não característicos, podendo afetar o desempenho do elo e conseqüente impacto na rede CA. Como forma de minimizar esses efeitos, são utilizados filtros e reatores de alisamento, conectados nos terminais CA e CC, respectivamente (WOODFORD, 1998).

Os transformadores de conexão também participam de forma importante nas distorções harmônicas do sistema, principalmente no ponto de conexão à rede, com efeitos diretamente proporcionais à sua reatância (funcionam como filtros indutivos em série) (GHIJSELEN *et alli*, 2003).

### **3.6 Formas de Controle do Elo CC**

A corrente que circula através do HVDC depende da diferença de tensão CC nas extremidades da linha, ou seja, entre os dois conversores. Estas tensões, por sua vez, dependem dos módulos das tensões CA nas barras de interface, que são funções das tensões dos transformadores de conexão. Sendo assim, o controle de operação em elos de corrente contínua pode se dar basicamente de duas formas: através do controle de tensão pelos taps dos transformadores de conexão, sendo um controle lento, da ordem de 5 segundos por passo (*step*) de transformação, ou através da variação dos ângulos de disparo dos tiristores, sendo esse um controle rápido, da ordem de milissegundos (CASTRO, 2006). As tensões do lado CC também são mantidas no maior valor possível, de forma que as perdas na transmissão possam ser reduzidas.

Pequenas variações nas tensões do lado CA podem causar grandes variações na corrente do lado CC (variações de 25% nessas tensões podem levar a variações de até 100% na corrente CC, se mantidos os mesmos ângulos de disparo (KUNDUR, 1994)). Isto implica que mesmo que  $\alpha$  e  $\gamma$  sejam mantidos constantes, a corrente pode ser alterada por uma grande faixa apenas por alterações pequenas nas tensões CA. Assim, como variações na corrente

geralmente não são aceitáveis, tem-se a necessidade de implementações de controles rápidos e eficientes, prevenindo flutuações na corrente CC e garantindo que sua amplitude não ultrapasse os limites estabelecidos (superiores e inferiores).

Outro ponto importante que deve ser observado nas regras de controle é a manutenção do maior fator de potência possível, conseguido pela operação com baixos ângulos de disparos. Como já explorado na Seção 3.2.2, apenas é possível a operação com fator de potência em atraso e a sua manutenção em elevados valores assegura um maior fluxo de potência para dada corrente CC, redução dos esforços nas válvulas, redução das perdas e das correntes CA, redução das quedas de tensão CA com o aumento de carga e a redução da demanda de reativos (custo elevado).

Uma característica interessante dos sistemas de corrente contínua é que uma vez configurados os esquemas de controle, praticamente não há a necessidade de intervenção humana, podendo a operação de vários sistemas ocorrer de forma centralizada (RUDERVALL *et alli*, 2000).

Com objetivos de prover uma operação estável e eficiente e como forma de flexibilizar o controle do fluxo de potência sem comprometer a segurança dos equipamentos, vários níveis hierárquicos de controle são empregados, como será descrito na próxima seção.

### **3.6.1 Formas de Atuação dos Controles**

Com vistas à segurança e estabilidade, vários limites de correntes e tensões são previamente estabelecidos garantindo vários níveis avançados de controle e confiabilidade, objetivando uma melhor interação entres os sistemas CC/CA e um melhor desempenho do sistema como um todo. A seleção do modo de controle deve ter por objetivos principais (KUNDUR, 1994):

- » Prevenção de grandes variações na corrente CC devido a variações no módulo das tensões do sistema CA;
- » Manutenção da tensão CC no valor especificado;
- » Controle do fator de potência nas barras de interface, mantendo-o o mais resistivo possível;
- » Prevenção de falhas na comutação dos inversores.

O método de controle mais utilizado em sistemas de transmissão HVDC é o chamado de Método de Controle pela Margem de Corrente (*Current Margin Method*) (SOOD, 2004). Esse método consiste em definir claramente áreas de atuação para os controles dos retificadores e dos inversores baseados em limites de corrente, e também tem como objetivo a prevenção de falhas no sistema.

Em situações normais de operação o retificador é o responsável pelo controle da corrente (Modo Corrente Constante) e o inversor pelo controle da tensão, através da operação pelo CEA (*Constant Extinction Angle*, Ângulo de Extinção Constante). Essa forma de operação é representada pela Figura 3.12, através das relações entre a corrente e a tensão CC. Nesse caso o ajuste da corrente é feito pela atuação nos disparos no retificador ( $\alpha$ ) e o CEA pelo ajuste no tap do transformador do lado inversor. A alteração do tap retorna o  $\gamma$  ao valor desejado, porém altera a corrente, que é então prontamente corrigida pela alteração do  $\alpha$  no retificador. Se  $\alpha$  excursionar fora da faixa permitida (em torno de 10 a 20°), o tap do transformador do lado retificador é então alterado de forma a retornar o  $\alpha$  para essa faixa, garantindo menor consumo de reativos (aumenta o fator de potência). Obviamente o controle da corrente não é uma reta perfeitamente vertical devido ao ganho finito do circuito controlador, mas sua inclinação é de quase 90°.

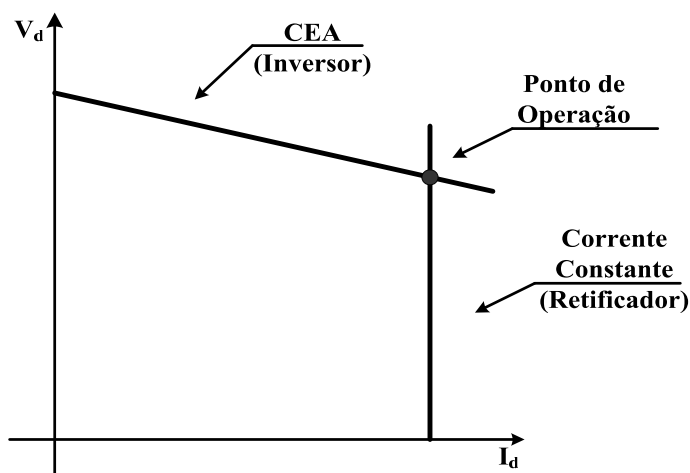


Figura 3.12 – Operação ideal do Elo de Corrente Contínua.

Em situações reais, entretanto, essas duas estratégias de controle não são suficientes. Se  $\alpha$  alcançar o valor mínimo estabelecido ( $\sim 5^\circ$ ) e o tap do transformador do lado retificador não puder mais ser aumentado, o retificador passa então a operar no CIA (*Constant Ignition Angle*, Ângulo de Disparo Constante). Se a tensão do retificador for muito reduzida, com  $\alpha$  no seu valor mínimo, pode não haver mais interseção das curvas operativas do retificador e do



inversor o que pode causar a interrupção da corrente no elo, interrompendo seu funcionamento. Para se evitar tal problema, o inversor também é provido de um controle de corrente mínima, com valor menor que a corrente controlada pelo retificador. A diferença entre essas correntes é chamada de Margem de Corrente, representada por  $I_m$  na Figura 3.13. Seu valor é geralmente ajustado em 10 a 15% da corrente nominal como forma de garantir que as duas curvas de controle da corrente não se interceptem (KUNDUR, 1994). Esse modo de operação pode ser provocado, por exemplo, por uma falta próxima. A troca nos modos de operação (tensão para o retificador e corrente para o inversor) é chamada de *Mode Shift*.

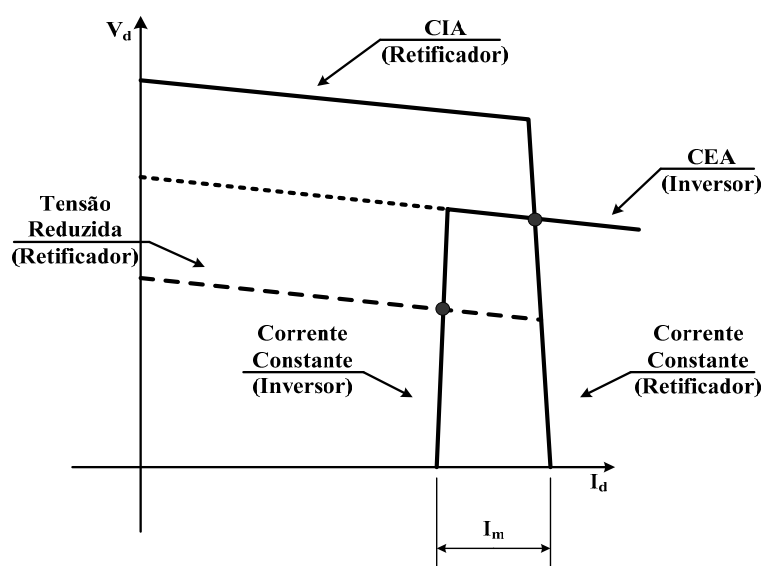


Figura 3.13 – Operação do Elo CC com possibilidade de inversão de controles.

Nas situações em que ocorre uma queda substancial nos valores das tensões pode não ser possível, ou as vezes não desejável, manter as correntes do lado CC nos valores nominais, seja pelo necessário aumento na demanda por reativos (aumento dos ângulos de disparo), pelo risco de falhas de comutação ou por instabilidade de tensão (KUNDUR, 1994). Por isso, além das duas formas de operação já comentadas, existe ainda uma terceira situação de controle que é incorporado aos conversores, trata-se do VDCOL (*Voltage Dependent Current Order Limiter*) e pode ser visualizado na Figura 3.14. Essa situação ocorre sempre que as tensões forem reduzidas abaixo de valores pré-estabelecidos, geralmente da ordem de 0,4 a 0,8 pu (PILOTTO, 1994), limitando os valores máximos de corrente que são permitidos sobre estas situações.

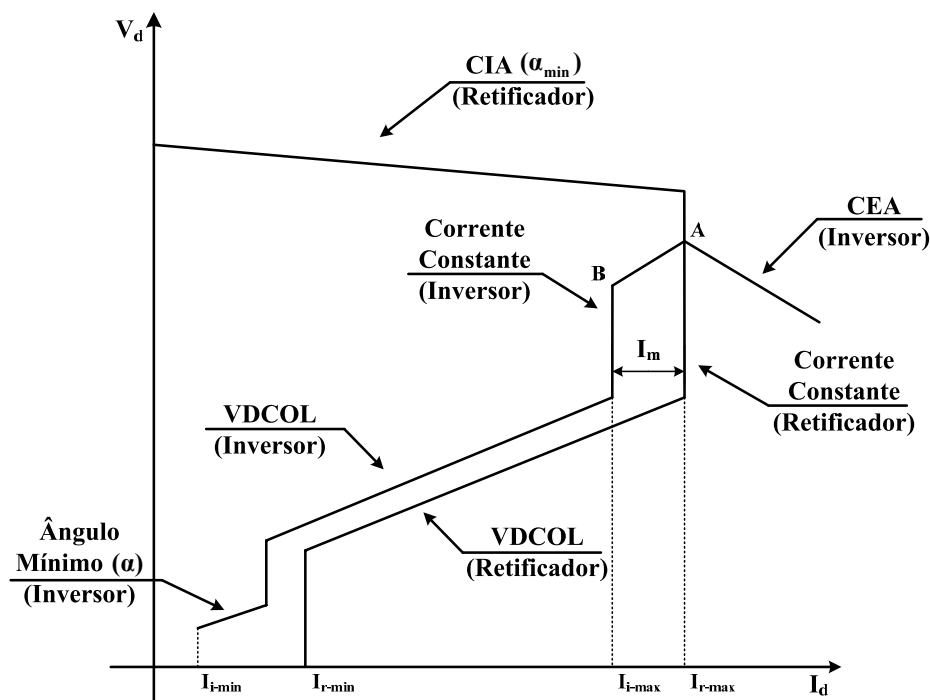


Figura 3.14 – Sistema real de controle de um Elo de Corrente Contínua.

Resumidamente, os aspectos mais importantes do sistema básico de controle do Elo CC podem ser colocados (KUNDUR, 1994):

- » O retificador é provido do controle de corrente e do controle de limite mínimo do ângulo de disparo ( $>5^\circ$ ). Através dos taps dos transformadores de conexão, o valor desse ângulo é mantido na faixa de 10 a  $20^\circ$ . Um tempo de atraso é utilizado para se evitar mudanças desnecessárias de tap para variações transitórias do referido ângulo;
- » O inversor é provido do controle do ângulo de extinção (*Control Extinction Angle*, CEA), regulado em torno de  $15^\circ$ , e do controle de corrente. O valor desse ângulo é um compromisso entre consumo de reativos e baixo risco de falhas na comutação. Quando se executa o controle CEA, são realizados ajustes no  $\beta$  e no controle de tensão. Através dos taps dos transformadores de conexão, o valor de  $\gamma$  é mantido na faixa de 15 a  $20^\circ$ ;
- » Sob condições normais de operação, o retificador opera no modo controle de corrente e o inversor no modo CEA. Se houver redução da tensão CA no lado do retificador, o ângulo de disparo  $\alpha$  é então reduzido. Caso atinja seu limite mínimo este é fixado e o controle da corrente passa a ficar a cargo do inversor;
- » Caso as tensões reduzam-se a valores muito inferiores, os limites de corrente são também reduzidos, evitando-se falhas ou instabilidade de operação.

## 3.7 Panorama Mundial dos Sistemas HVDC

Apesar da primeira aplicação comercial de sistemas HVDC ter ocorrido apenas em 1954, como já comentado, os desenvolvimentos e pesquisas sobre o assunto começaram bastante tempo antes. A seguir é mostrado um breve histórico acerca de seu desenvolvimento (RUDERVALL *et alli*, 2000):

- » Um pouco antes da década de 40 surgem os primeiros experimentos com *Thyratrons* na América e com válvulas de arco de mercúrio na Europa;
- » Em 1954 surge a primeira aplicação comercial de transmissão em HVDC, entre a Suécia e a ilha de Gotland;
- » Em 1970 surgem as válvulas de estado sólido;
- » 1979 contempla o primeiro sistema HVDC microcontrolado;
- » Itaipu, no Brasil, surge em 1984 como o maior nível de tensão CC ( $\pm 600$  kV), sendo até hoje o mais alto;
- » Em 1994 é utilizado, com excelentes resultados, o primeiro filtro CC ativo;
- » A interconexão *Back-to-Back* entre Brasil e Argentina é a primeira a utilizar Conversores Comutados a Capacitores (CCC), em 1998;
- » Em 1997 surge a primeira transmissão VSC-HVDC, também na Suécia.

Em Working Group on HVDC and FACTS (2006), assim como em Sood (2004) são apresentadas listas com uma série de projetos HVDC existentes no mundo.

No Brasil destacam-se dois importantes projetos em sistemas HVDC: o de Itaipu binacional, e a interconexão *Back-to-Back* com a Argentina. O projeto de Itaipu, construído conjuntamente com o Paraguai, é uma dos mais impressionantes projetos de corrente contínua no mundo, tanto pela sua capacidade de geração de energia (superior a 90 TWh/ano no total<sup>1</sup>) como pela tensão utilizada para transmissão CC, também a mais alta empregada no mundo,  $\pm 600$  kV. Sua capacidade de transmissão através de seus dois bipolos em corrente contínua está em torno de 6300 MW (PRAÇA *et alli*, 1996) (de um total de 14.000 MW instalados),

---

<sup>1</sup> Itaipu é hoje a maior usina em geração de energia no mundo, e se manterá nesse posto mesmo após a finalização das obras na usina de Três Gargantas, na China. Esta, apesar de possuir potência instalada superior em 60% à capacidade de Itaipu, ainda assim não será capaz de gerar montante maior de energia, dada a privilegiada localização da usina brasileira (ITAIPU BINACIONAL, 2009a).

cada uma deles com cerca de 800 km de extensão. As estações conversoras de Foz do Iguaçu e de Ibiúna representam grandes avanços na tecnologia de sistemas HVDC, combinando grande capacidade de produção e elevada tecnologia (RUDERVALL *et alli*, 2000). Apenas uma pequena parcela da energia produzida é transmitida para o sistema paraguaio, ficando entre 600 e 900 MW, mesmo assim correspondendo a mais de 91% da demanda de energia desse país (ITAIPU BINACIONAL, 2009b). A Figura 3.15 mostra o esquema construtivo de Itaipu, mostrando tanto a conexão através do HVDC como a ligação CA, proveniente da metade da usina que opera em 60 Hz. Os capacitores nas subestações de Ivaiporã e Itaberá representam compensações série das linhas.

O projeto de Garabi, implementado entre Brasil e Argentina em maio de 1998, com início de operação em 2000, representa hoje um contrato de 20 anos de importação de 2000 MW através de uma conexão CCC *Back-to-Back* (o sistema argentino opera em 50 Hz) (RUDERVALL *et alli*, 2000). O sistema é formado por duas estações conversoras de 1100 MW cada e a energia importada é transmitida por 490 km em 500 kV até a subestação de Itá, em Santa Catarina. Nesse sistema a tensão CC é mantida em 70 kV, como forma de reduzir gastos com isolamentos e permitir uma montagem mais compacta. É o primeiro sistema CCC<sup>1</sup> a operar no mundo.

---

<sup>1</sup> A opção por conversores CCC foi feita dado que, apesar de conectado em sistemas grandes, o ponto de conexão de ambos os sistemas é relativamente fraco (GRAHAM *et alli*, 2002).

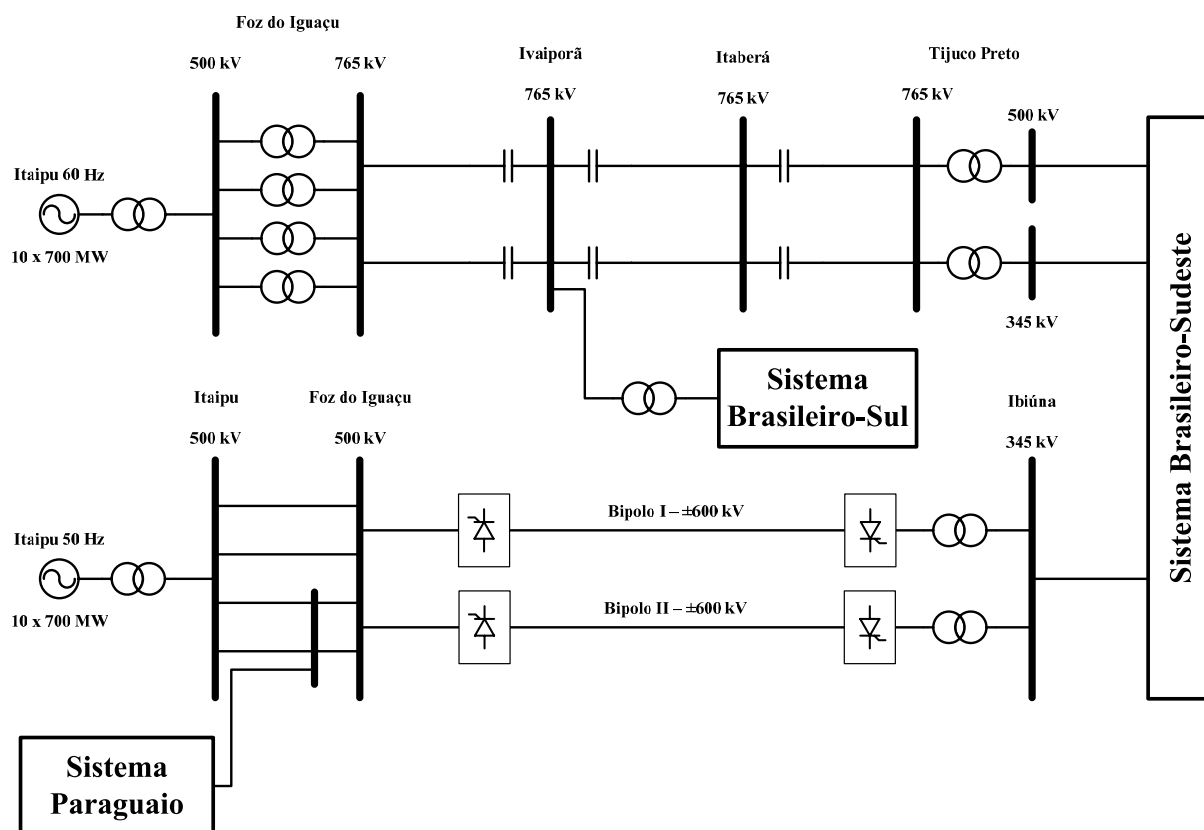


Figura 3.15 – Sistema de Transmissão da energia produzida pela Usina Hidrelétrica de Itaipu.

Existem também, no Brasil, projetos de exploração do grande potencial hidráulico da região amazônica, em especial no Rio Madeira e em Belo Monte, no rio Xingu. Estes sistemas têm uma capacidade estimada superior a 10.000 MW e deverá ser conectado aos principais centros consumidores no país, localizados principalmente na região sul e sudeste, o que implica em interconexões de mais de 2000 km. Tendo em vista essa elevada capacidade e a grande distância a ser vencida, será utilizado um grande sistema HVDC, operando em  $\pm 800$  kV (GRAHAM *et alli*, 2005).

O projeto em Belo Monte é estimado em 5500 MW, sendo proposta a utilização de dois bipolos de 3000 MW, um com 1800 km, atendendo o sudeste (intercâmbio sazonal), e outro com 2300 km, atendendo diretamente as regiões de maior carga (GRAHAM *et alli*, 2005).

O projeto no Rio Madeira corresponde a dois complexos, o de Santo Antônio e o de Jirau, com potência estimada de 6500 MW. A distância entre o primeiro citado e o Estado de São Paulo, que seria a carga preferencial a ser atendida, está em torno de 2700 km, o que também sugere a utilização de  $\pm 800$  kV em corrente contínua (GRAHAM *et alli*, 2005).

## 3.8 Modelos Utilizados para Simulações de Sistemas de Corrente Contínua

A construção de modelos analíticos para sistemas HVDC tem sido considerada uma tarefa muito difícil, e a sua importância tem sido muito subestimada pelo fato da disponibilidade de um grande número de pacotes de simulação (JOVICIC *et alli*, 1999), amplamente utilizados nas últimas duas décadas (FARUQUE *et alli*, 2006).

Existe uma grande diversidade de ferramentas no domínio do tempo que podem ser utilizadas para a modelagem de sistemas CC/CA, a maioria deles já preparados para a utilização de todos os equipamentos de controle normalmente encontrados em sistemas reais. Dois conjuntos que tem crescido consideravelmente nesse cenário são as interfaces PSCAD/EMTDC e PSB/SIMULINK (FARUQUE *et alli*, 2006).

Os modelos comumente encontrados no domínio da frequência para os conversores geralmente os representam através de fontes de corrente harmônicas, obtidas de fluxos simétricos, com solução harmônica direta (BATHURST *et alli*, 1999). No entanto, esse tipo de solução não representa fielmente os sistemas reais, necessitando de modelos mais completos para soluções mais precisas. Uma solução, comumente encontrada para simulações de conversores no domínio da frequência consiste na utilização de modelos híbridos, onde as não-linearidades são analisadas no domínio do tempo e em seguida transferidas para a frequência por meio da FFT (*Fast Fourier Transform*, Transformada Rápida de Fourier) (BATHURST *et alli*, 1999). O resultado disso porém, não resulta em expressões analíticas, o que por vezes esbarra em problemas de convergência. Como forma de tornar esse sistema mais robusto, métodos de convolução podem ser aplicados, conseguindo assim expressões analíticas e a possibilidade de utilização do método de Newton para solução, permitindo a solução iterativa do sistema (BATHURST *et alli*, 1999). A seguir serão listadas algumas importantes referências para trabalhos relacionados ao tema.

Em Smith *et alli* (1995) são apresentadas várias evoluções históricas acerca da modelagem de sistemas HVDC no domínio da frequência, desde a década de 80. Nesse mesmo artigo é desenvolvido um modelo em regime permanente para o estudo de sistemas HVDC. O modelo consiste na convolução das ondas de corrente CC com funções de amostragens apropriadas, e evita com isso, a necessidade de utilização de funções de

transferência, ou transformadas de Fourier. As correntes CC e as tensões CA são mantidas independentes entre si, o que evita o uso de equações não-lineares para a representação dos conversores. Bons resultados são descritos.

Em Toledo (2007) é apresentada a modelagem dos conversores baseados em comutação natural (CSC-HVDC) no domínio da frequência fundamentado em Funções de Transferência, com bons resultados, incluindo a consideração dos ângulos de comutação, e validação através de simulações no PSCAD/EMTDC.

Em Xu (1994) os conversores são modelados como fontes de correntes equivalentes, montadas de forma a simular as correntes do lado CA dos conversores, com componentes fasoriais harmônicos obtidos por meio da utilização da FFT. A convolução das funções de chaveamento com os fasores da corrente CC resulta nos fasores harmônicos das correntes CA. Os resultados são comprovados através de medições realizadas em campo em um sistema HVDC em Vancouver.

Em Bathurst (1999) o sistema HVDC é modelado no domínio harmônico utilizado o método de Newton, porém com carência de detalhes acerca da metodologia empregada.

Madrigal e Acha (2001) mostram a modelagem de sistemas autocomutados. Neste, a VSC é representada como um elemento linear variante no tempo com funções de chaveamentos PWM utilizadas para representar os instantes de disparo e de corte das chaves. O modelo harmônico é construído com base na Série Complexa de Fourier.

Em Jovicic *et alli* (1999) são citadas algumas referências acerca da modelagem de sistemas HVDC, porém com maior ênfase em estudos de estabilidade dinâmica. O próprio autor propõe a modelagem, com esta finalidade, baseada em variáveis de estado, utilizando PLL (*Phase Locked Loop*).

# Capítulo IV

## Modelagem Matemática

### 4.1 O MICTH - Método de Injeção de Correntes

#### Trifásico Harmônico

Tão importante quanto o modelo desenvolvido para os elementos do sistema é o método utilizado para solução das equações. O método mais tradicionalmente empregado na solução de equações não-lineares é o método de Newton-Raphson, especialmente em problemas de fluxo de potência (SMITH *et alli*, 1995; BATHURST *et alli*, 1999). Este método baseia-se na expansão das equações não-lineares na Série de Taylor, resultando na linearização sucessiva das expressões com a solução obtida através de um processo iterativo. A Série de Taylor para uma dada função  $f$  a partir de um ponto  $x_0$  é dada por:

$$f(x) = f(x_0) + \frac{df(x_0)}{dx} \frac{(x - x_0)}{1!} + \frac{d^2f(x_0)}{dx^2} \frac{(x - x_0)^2}{2!} + \dots \quad (4.1)$$

Em problemas de fluxo de potência (Método de Newton-Raphson) utiliza-se, entretanto, para a grande maioria dos casos, apenas a aproximação de primeira ordem, ou seja, é realizado o truncamento da série até o termo em derivada primeira. Assim, através de uma simples manipulação utilizando a metodologia de injeções de correntes (análise nodal) com formulação matricial, chega-se ao sistema proposto:



$$I = f(V) \rightarrow \Delta I = f(\Delta V)$$

$$\Delta I_{i+1} = \Delta I_i + J(\Delta I_i)\Delta V_i \quad (4.2)$$

$$\Delta I_{i+1} = 0 \rightarrow \Delta I_i = -J(\Delta I_i)\Delta V_i$$

onde:

$I$  é o vetor das correntes injetadas nas barras do sistema;

$V$  é o vetor das tensões nas barras do sistema;

$\Delta I_i$  é o vetor com os resíduos de corrente na iteração  $i$ ;

$\Delta V_i$  é o vetor com os incrementos de tensão na iteração  $i$ ;

$J$  é a matriz Jacobiana do sistema.

A partir desse sistema obtém-se os incrementos de tensão, dados por (4.3). Logicamente a resolução do sistema não deve ser feita pela inversão explícita da matriz Jacobiana<sup>1</sup>, mas sim através do processo de fatoração e eliminação de Gauss.

$$\Delta V_i = [-J(\Delta I_i)]^{-1} \Delta I_i \quad (4.3)$$

A utilização das equações de injeções de correntes possibilita uma baixa atualização da matriz Jacobiana, pois apenas os termos cujas derivadas dependem da tensão necessitam ser atualizados, enquanto que todos os demais permanecem constantes durante o processo iterativo (Da COSTA, 1997; VARIZ, 2006a).

Para o presente estudo é utilizada a formulação de injeção de correntes com modelagem trifásica e harmônica do sistema. Este desenvolvimento foi proposto por Variz (2006a), e possui a capacidade de suprir as limitações de outras metodologias existentes para análise harmônica (IEEE, 1996; ARRILLAGA *et alli*, 1985), apresentando uma formulação com baixo esforço computacional, porém com boa precisão de resultados (VARIZ, 2006a). O método foi chamado de MICTH (Método de Injeção de Correntes Trifásico Harmônico) e segue as características das formulações no domínio da frequência, entretanto com uma série de inovações e vantagens, permitindo que o sistema elétrico como um todo seja representado de forma mais completa e real (VARIZ, 2006a; 2006b; 2006c e 2008).

---

<sup>1</sup> O sistema apresenta dimensões extremamente elevadas e é altamente esparsa, o que torna a aplicação da Eliminação de Gauss muito mais eficiente do que a inversão explícita.

O sistema matricial base utilizado é apresentado em (4.4). Essa matriz é formada por  $H^2$  subsistemas, onde  $H$  é o número total de frequências simuladas. Em outras palavras, a simulação de 50 harmônicos seria equivalente à simulação de 2500 fluxos de potência convencionais com o diferencial de que todos eles são montados num único sistema e todos interagem entre si, ou seja, há a simulação explícita dos acoplamentos entre frequências.

$$\begin{bmatrix} [\Delta I^{abc}]_0 \\ [\Delta I^{abc}]_1 \\ [\Delta I^{abc}]_2 \\ \vdots \\ [\Delta I^{abc}]_h \end{bmatrix} = - \begin{bmatrix} [J^{abc}]_{00} & [J^{abc}]_{01} & [J^{abc}]_{02} & \dots & [J^{abc}]_{0h} \\ [J^{abc}]_{10} & [J^{abc}]_{11} & [J^{abc}]_{12} & \dots & [J^{abc}]_{1h} \\ [J^{abc}]_{20} & [J^{abc}]_{21} & [J^{abc}]_{22} & \dots & [J^{abc}]_{2h} \\ \vdots & \vdots & \vdots & \ddots & \vdots \\ [J^{abc}]_{h0} & [J^{abc}]_{h1} & [J^{abc}]_{h2} & \dots & [J^{abc}]_{hh} \end{bmatrix} \cdot \begin{bmatrix} [\Delta V^{abc}]_0 \\ [\Delta V^{abc}]_1 \\ [\Delta V^{abc}]_2 \\ \vdots \\ [\Delta V^{abc}]_h \end{bmatrix} \quad (4.4)$$

onde:

$[\Delta I^{abc}]_h$  é o vetor trifásico complexo com os resíduos das correntes nodais do subsistema de frequência  $h$ ;

$[\Delta V^{abc}]_h$  é o vetor trifásico complexo com os incrementos das tensões nodais do subsistema de frequência  $h$ ;

$[J^{abc}]_{hh}$  é a matriz Jacobiana trifásica e complexa do subsistema de frequência  $h$ ;

$[J^{abc}]_{hn}$  é a matriz Jacobiana trifásica e complexa representando os acoplamentos harmônicos entre as frequências  $h$  e  $n$ .

Como exemplo, a equação (4.5) mostra a expansão do primeiro bloco da equação anterior. Os subíndices dentro dos colchetes representam as barras do sistema e os fora dos colchetes a frequência harmônica, no caso apenas o componente CC.

$$\left[ J^{abc} \right]_{00} = - \begin{bmatrix} \frac{\partial [\Delta I_1^{abc}]_0}{\partial [V_1^{abc}]_0} & \frac{\partial [\Delta I_1^{abc}]_0}{\partial [V_2^{abc}]_0} & \frac{\partial [\Delta I_1^{abc}]_0}{\partial [V_3^{abc}]_0} & \dots & \frac{\partial [\Delta I_1^{abc}]_0}{\partial [V_{Nb}^{abc}]_0} \\ \frac{\partial [\Delta I_2^{abc}]_0}{\partial [V_1^{abc}]_0} & \frac{\partial [\Delta I_2^{abc}]_0}{\partial [V_2^{abc}]_0} & \frac{\partial [\Delta I_2^{abc}]_0}{\partial [V_3^{abc}]_0} & \dots & \frac{\partial [\Delta I_2^{abc}]_0}{\partial [V_{Nb}^{abc}]_0} \\ \frac{\partial [\Delta I_3^{abc}]_0}{\partial [V_1^{abc}]_0} & \frac{\partial [\Delta I_3^{abc}]_0}{\partial [V_2^{abc}]_0} & \frac{\partial [\Delta I_3^{abc}]_0}{\partial [V_3^{abc}]_0} & \dots & \frac{\partial [\Delta I_3^{abc}]_0}{\partial [V_{Nb}^{abc}]_0} \\ \vdots & \vdots & \vdots & \ddots & \vdots \\ \frac{\partial [\Delta I_{Nb}^{abc}]_0}{\partial [V_1^{abc}]_0} & \frac{\partial [\Delta I_{Nb}^{abc}]_0}{\partial [V_2^{abc}]_0} & \frac{\partial [\Delta I_{Nb}^{abc}]_0}{\partial [V_3^{abc}]_0} & \dots & \frac{\partial [\Delta I_{Nb}^{abc}]_0}{\partial [V_{Nb}^{abc}]_0} \end{bmatrix} \quad (4.5)$$

Cada um desses subsistemas são formados por componentes trifásicos e complexos, ilustrados pela equação (4.6), onde os sub-índices numéricos representam as barras do sistema.

$$\left[ \Delta I^{abc} \right]_h = \begin{bmatrix} \left[ \Delta I^{abc} \right]_1 \\ \left[ \Delta I^{abc} \right]_2 \\ \vdots \\ \left[ \Delta I^{abc} \right]_{Nb} \end{bmatrix}_h = \begin{bmatrix} \left[ \left[ \Delta I_m^{abc} \right] \right] \\ \left[ \left[ \Delta I_r^{abc} \right] \right]_1 \\ \left[ \left[ \Delta I_m^{abc} \right] \right] \\ \left[ \left[ \Delta I_r^{abc} \right] \right]_2 \\ \vdots \\ \left[ \left[ \Delta I_m^{abc} \right] \right] \\ \left[ \left[ \Delta I_r^{abc} \right] \right]_{Nb} \end{bmatrix}_h = \begin{bmatrix} \left[ \left[ \begin{matrix} \Delta I_m^a \\ \Delta I_m^b \\ \Delta I_m^c \end{matrix} \right] \right] \\ \left[ \left[ \begin{matrix} \Delta I_r^a \\ \Delta I_r^b \\ \Delta I_r^c \end{matrix} \right] \right]_1 \\ \left[ \left[ \begin{matrix} \Delta I_m^a \\ \Delta I_m^b \\ \Delta I_m^c \end{matrix} \right] \right] \\ \left[ \left[ \begin{matrix} \Delta I_r^a \\ \Delta I_r^b \\ \Delta I_r^c \end{matrix} \right] \right]_2 \\ \vdots \\ \left[ \left[ \begin{matrix} \Delta I_m^a \\ \Delta I_m^b \\ \Delta I_m^c \end{matrix} \right] \right] \\ \left[ \left[ \begin{matrix} \Delta I_r^a \\ \Delta I_r^b \\ \Delta I_r^c \end{matrix} \right] \right]_{Nb} \end{bmatrix}_h \quad (4.6)$$

Dessa forma, a dimensão total do sistema é dada pela seguinte fórmula:

$$Dim = (6 \cdot H \cdot Nb) + Ne \quad (4.7)$$

onde:

$H$  é o número total de frequências harmônicas simuladas;

$N_b$  é o número total de barras do sistema;

$N_e$  é o número total de linhas extras da matriz Jacobiana utilizadas para a representação de controles.

O agrupamento de todos os subsistemas matriciais em um único sistema unificado possibilita a incorporação das contribuições dos acoplamentos harmônicos diretamente na solução iterativa. Estas contribuições se encontram nos blocos fora da diagonal principal da matriz Jacobiana. O uso deste recurso permite a implementação de modelos mais completos e precisos dos dispositivos cuja geração harmônica é dependente de distorções que ocorrem em diversas frequências, como o caso dos conversores de potência.

Outra importante característica diz respeito à definição dos harmônicos que serão simulados, que podem ser escolhidos de forma totalmente flexível, podendo-se incluir ou excluir qualquer componente desejado, o que contribui para uma completa e versátil representação do sistema. Isso torna possível, por exemplo, excluir os harmônicos que, numa dada situação em particular, sabe-se que são inexistentes, reduzindo assim as dimensões do sistema matricial, apesar disso não ser necessário na maioria dos casos.

## **4.2 Modelagem dos Componentes do Sistema**

As modelagens dos componentes do sistema, a saber: linhas de transmissão, cargas e geradores são as mesmas apresentadas por Variz (2006a) e, são discutidas de forma sucinta no Apêndice B. Apenas a modelagem dos transformadores foi aperfeiçoada, com a incorporação explícita da impedância de aterramento no terminal neutro, como forma de prover a ligação em estrela não-aterrada para os transformadores de conexão com o elo. Sua modelagem é apresentada na próxima seção.

## 4.2.1 Transformadores

Transformadores são elementos essenciais para o presente trabalho, uma vez que as defasagens necessárias para a modelagem de sistemas de 12 pulsos são obtidas por meio destes. E, como a modelagem é totalmente realizada trifasicamente a 3 condutores, ou seja, considerando o neutro sempre solidamente aterrado, um tratamento especial é indispensável para permitir a utilização de enrolamentos conectados em estrela não-aterrada no secundário dos transformadores de conexão do elo. Isso permite a representação correta dos componentes de sequência zero nos circuitos do HVDC.

A modelagem consiste na utilização de um banco de 3 transformadores monofásicos conectados apropriadamente. A Figura 4.1 mostra o modelo  $T$  usualmente utilizado na representação dos transformadores. Esse modelo entretanto, tem a inconveniência de necessitar da criação de um nó adicional para sua representação. Para contornar isso, realiza-se a conversão para o modelo  $\pi^1$ , representado pela Figura 4.2.

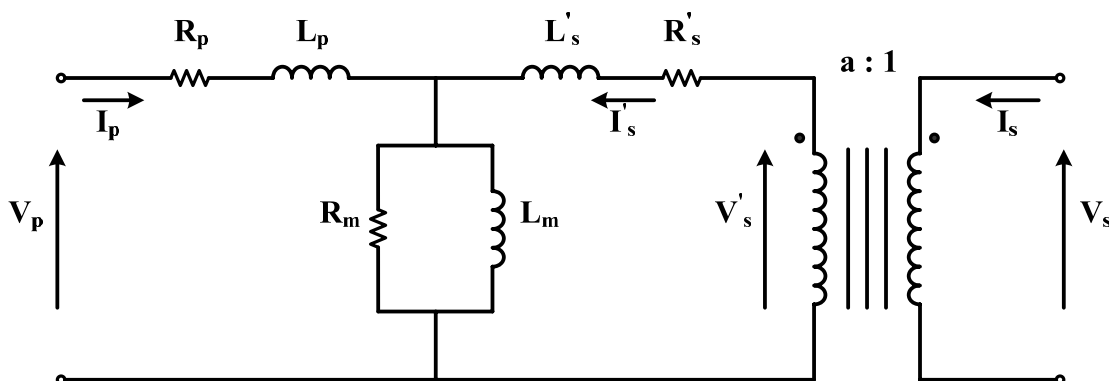


Figura 4.1 – Representação do Transformador pelo Modelo T.

<sup>1</sup> Essencialmente são as mesmas equações para a conversão de cargas de estrela para delta.

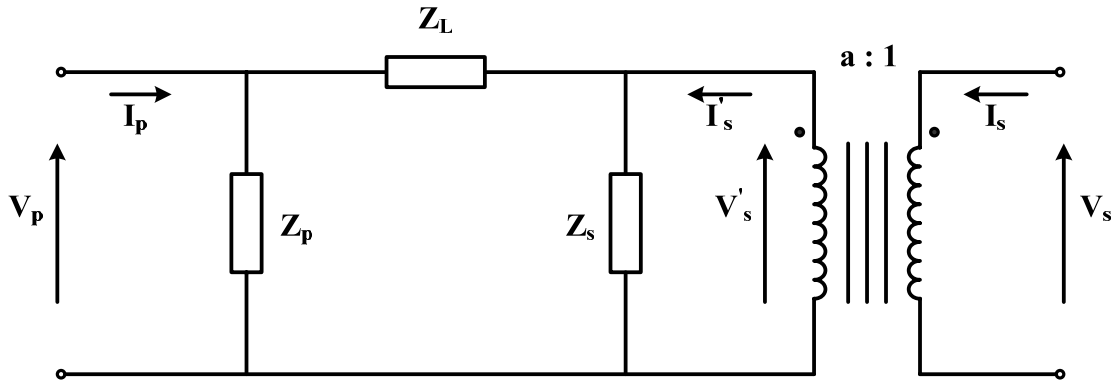


Figura 4.2 – Representação do Transformador pelo Modelo  $\pi$ .

Resumidamente, os valores das novas impedâncias podem então ser calculados como mostrado a seguir (VARIZ, 2006a):

$$Z_L \approx Z_p + Z'_s = (R_p + R'_s) + j\omega(L_p + L'_s) \quad (4.8)$$

$$Z_T \approx 2Z_m = 2(R_m // j\omega L_m)$$

Com base nessa figura pode-se escrever a matriz de admitâncias para a representação a três fios dada pela equação (4.9). A inclusão do condutor neutro é feita pela expansão dessa matriz com duas linhas e duas colunas adicionais, resultando em (4.10). Observe que o sentido da corrente do secundário foi intencionalmente invertido para facilitar a montagem da matriz final, permitindo que ambos os enrolamentos do transformador tenham contribuições de corrente no mesmo sentido.

$$\begin{bmatrix} I_p^a \\ I_p^b \\ I_p^c \\ I_s^a \\ I_s^b \\ I_s^c \end{bmatrix} = \left[ \begin{array}{ccc|ccc} y_{pp} & & & -ay_m & & \\ & y_{pp} & & & -ay_m & \\ & & y_{pp} & & & -ay_m \\ \hline -ay_m & & & a^2 y_{ss} & & \\ & -ay_m & & & a^2 y_{ss} & \\ & & -ay_m & & & a^2 y_{ss} \end{array} \right] \cdot \begin{bmatrix} V_p^a \\ V_p^b \\ V_p^c \\ V_s^a \\ V_s^b \\ V_s^c \end{bmatrix} \quad (4.9)$$

onde:

$I_p^t$  representa a corrente na fase  $t$  no enrolamento do primário;

$I_s^t$  representa a corrente na fase  $t$  no enrolamento do secundário;

$V_p^t$  representa a tensão na fase  $t$  no enrolamento do primário;

$V_s^t$  representa a tensão na fase  $t$  no enrolamento do secundário;

- $y_{pp}$  representa as admitâncias próprias dos enrolamentos do primário;
- $y_{ss}$  representa as admitâncias próprias dos enrolamentos do secundário;
- $y_m$  representa as admitâncias mútuas entre o primário e o secundário;
- $a$  representa a relação de transformação entre o primário e o secundário.

$$\begin{bmatrix} I_p^a \\ I_p^b \\ I_p^c \\ I_p^n \\ I_s^a \\ I_s^b \\ I_s^c \\ I_s^n \end{bmatrix} = \left[ \begin{array}{ccc|ccc|c} y_{pp} & & & 0 & -ay_m & & 0 \\ & y_{pp} & & 0 & & -ay_m & 0 \\ & & y_{pp} & 0 & & & -ay_m \\ \hline 0 & 0 & 0 & 0 & 0 & 0 & 0 \\ \hline -ay_m & & & 0 & a^2y_{ss} & & 0 \\ & -ay_m & & 0 & & a^2y_{ss} & 0 \\ & & -ay_m & 0 & & & a^2y_{ss} \\ \hline 0 & 0 & 0 & 0 & 0 & 0 & 0 \end{array} \right] \cdot \begin{bmatrix} V_p^a \\ V_p^b \\ V_p^c \\ V_p^n \\ V_s^a \\ V_s^b \\ V_s^c \\ V_s^n \end{bmatrix} \quad (4.10)$$

onde:

- $I_p^n$  representa a corrente de neutro do primário;
- $I_s^n$  representa a corrente de neutro do secundário;
- $V_p^n$  representa a tensão no neutro do primário;
- $V_s^n$  representa a tensão no neutro do secundário.

A essa matriz é dado o nome de matriz de admitância primitiva do transformador ( $Y_{pri}$ ). Os elementos fora das quatro sub-diagonais são nulos devido à não-existência de acoplamentos entre enrolamentos, dada a construção em banco.

A princípio pode parecer estranho a inclusão de linhas e colunas de zeros na matriz, mas isso pode ser justificado pelo fato de que o neutro não constitui um enrolamento, apenas um terminal, e pelo fato de que essa matriz representa apenas a matriz primitiva. A matriz de admitância nodal final do transformador depende da forma de conexão entre seus enrolamentos e pode ser obtida segundo a equação (4.11). Dessa forma é possível construir qualquer conexão desejada tanto para o primário quanto para o secundário.

$$Y = N^t \cdot Y_{pri} \cdot N \quad (4.11)$$

com:

$$N = \begin{bmatrix} N_p & \\ & N_s \end{bmatrix} \quad (4.12)$$

onde:

$N_p$  representa a submatriz de conexão do primário;

$N_s$  representa a submatriz de conexão do secundário.

Essas submatrizes por sua vez são dadas pelas equações de (4.13) a (4.15), para conexões em estrela aterrada, em delta e em estrela não-aterrada, respectivamente (CHEN e DILLON, 1974):

$$N_Y = \left[ \begin{array}{ccc|c} 1 & 0 & 0 & 0 \\ 0 & 1 & 0 & 0 \\ 0 & 0 & 1 & 0 \\ \hline 0 & 0 & 0 & 0 \end{array} \right] \quad (4.13)$$

$$N_D = \left[ \begin{array}{ccc|c} 1 & -1 & 0 & 0 \\ 0 & 1 & -1 & 0 \\ -1 & 0 & 1 & 0 \\ \hline 0 & 0 & 0 & 0 \end{array} \right] \quad (4.14)$$

$$N_{Y_n} = \left[ \begin{array}{ccc|c} 1 & 0 & 0 & -1 \\ 0 & 1 & 0 & -1 \\ 0 & 0 & 1 & -1 \\ \hline 0 & 0 & 0 & 1 \end{array} \right] \quad (4.15)$$

Para a conexão em delta pode ser observado que as tensões tomadas são na sequência  $AB$ ,  $BC$  e  $CA$ , o que provoca uma rotação de  $-30^\circ$  nas tensões de linha do secundário em relação ao primário para esse tipo de conexão. Para outras rotações, se desejado, basta adequar essa submatriz.

Como exemplo do resultado dessa operação, as equações (4.16) e (4.17) mostram as matrizes de admitâncias nodais finais para as conexões em estrela/estrela não-aterrada e estrela não-aterrada/estrela não-aterrada, respectivamente:



$$\begin{bmatrix} I_p^a \\ I_p^b \\ I_p^c \\ 0 \\ I_s^a \\ I_s^b \\ I_s^c \\ I_s^n \end{bmatrix} = \begin{bmatrix} y_{pp} & & & & -ay_m & & & ay_m \\ & y_{pp} & & & & -ay_m & & ay_m \\ & & y_{pp} & & & & -ay_m & ay_m \\ \hline & & & & & & & \\ -ay_m & & & & a^2 y_{ss} & & & -a^2 y_{ss} \\ & -ay_m & & & & a^2 y_{ss} & & -a^2 y_{ss} \\ & & -ay_m & & & & a^2 y_{ss} & -a^2 y_{ss} \\ \hline ay_m & ay_m & ay_m & & -a^2 y_{ss} & -a^2 y_{ss} & -a^2 y_{ss} & 3a^2 y_{ss} \end{bmatrix} \cdot \begin{bmatrix} V_p^a \\ V_p^b \\ V_p^c \\ 0 \\ V_s^a \\ V_s^b \\ V_s^c \\ V_s^n \end{bmatrix} \quad (4.16)$$

$$\begin{bmatrix} I_p^a \\ I_p^b \\ I_p^c \\ I_p^n \\ I_s^a \\ I_s^b \\ I_s^c \\ I_s^n \end{bmatrix} = \begin{bmatrix} y_{pp} & & & -y_{pp} & & -ay_m & & ay_m \\ & y_{pp} & & -y_{pp} & & & -ay_m & ay_m \\ & & y_{pp} & -y_{pp} & & & & ay_m \\ \hline -y_{pp} & -y_{pp} & -y_{pp} & 3y_{pp} & ay_m & ay_m & ay_m & -3ay_m \\ -ay_m & & & ay_m & a^2 y_{ss} & & & -a^2 y_{ss} \\ & -ay_m & & ay_m & & a^2 y_{ss} & & -a^2 y_{ss} \\ & & -ay_m & ay_m & & & a^2 y_{ss} & -a^2 y_{ss} \\ \hline ay_m & ay_m & ay_m & -3ay_m & -a^2 y_{ss} & -a^2 y_{ss} & -a^2 y_{ss} & 3a^2 y_{ss} \end{bmatrix} \cdot \begin{bmatrix} V_p^a \\ V_p^b \\ V_p^c \\ V_p^n \\ V_s^a \\ V_s^b \\ V_s^c \\ V_s^n \end{bmatrix} \quad (4.17)$$

Observe que a configuração em estrela não realiza qualquer alteração em seu enrolamento e a inclusão do neutro apenas modifica as posições relativas aos acoplamentos entre o neutro e os demais enrolamentos.

As linhas adicionais, representando os enrolamentos que possuem neutro não-aterrado solidamente são inseridas no sistema como uma barra fictícia adicional. Dessa forma, para apenas um transformador conectado em estrela/estrela não-aterrada, por exemplo, é criada uma única barra adicional e a posição originalmente atribuída à fase *A* é utilizada para representar esse neutro. Adiciona-se então uma carga de alta impedância nesse ponto para representar o não-aterramento do neutro, conforme representado na Figura 4.3. As posições associadas às fases *B* e *C* nesse caso não tem utilidade e são eliminadas do sistema matricial final. Caso dois transformadores possuam esta ligação, por questões de eficiência, o neutro de um deles será alocado na posição referente à fase *A* e o neutro do outro na posição da fase *B*. Nesse caso, apenas a posição referente à fase *C* é eliminada da matriz final. Com esse artifício, todo o sistema continua a ser modelado a 3 condutores da mesma forma, entretanto permitindo acesso direto ao ponto referente ao neutro dos transformadores (como obtenção de tensões e correntes harmônicas), sem praticamente nenhum esforço computacional adicional.

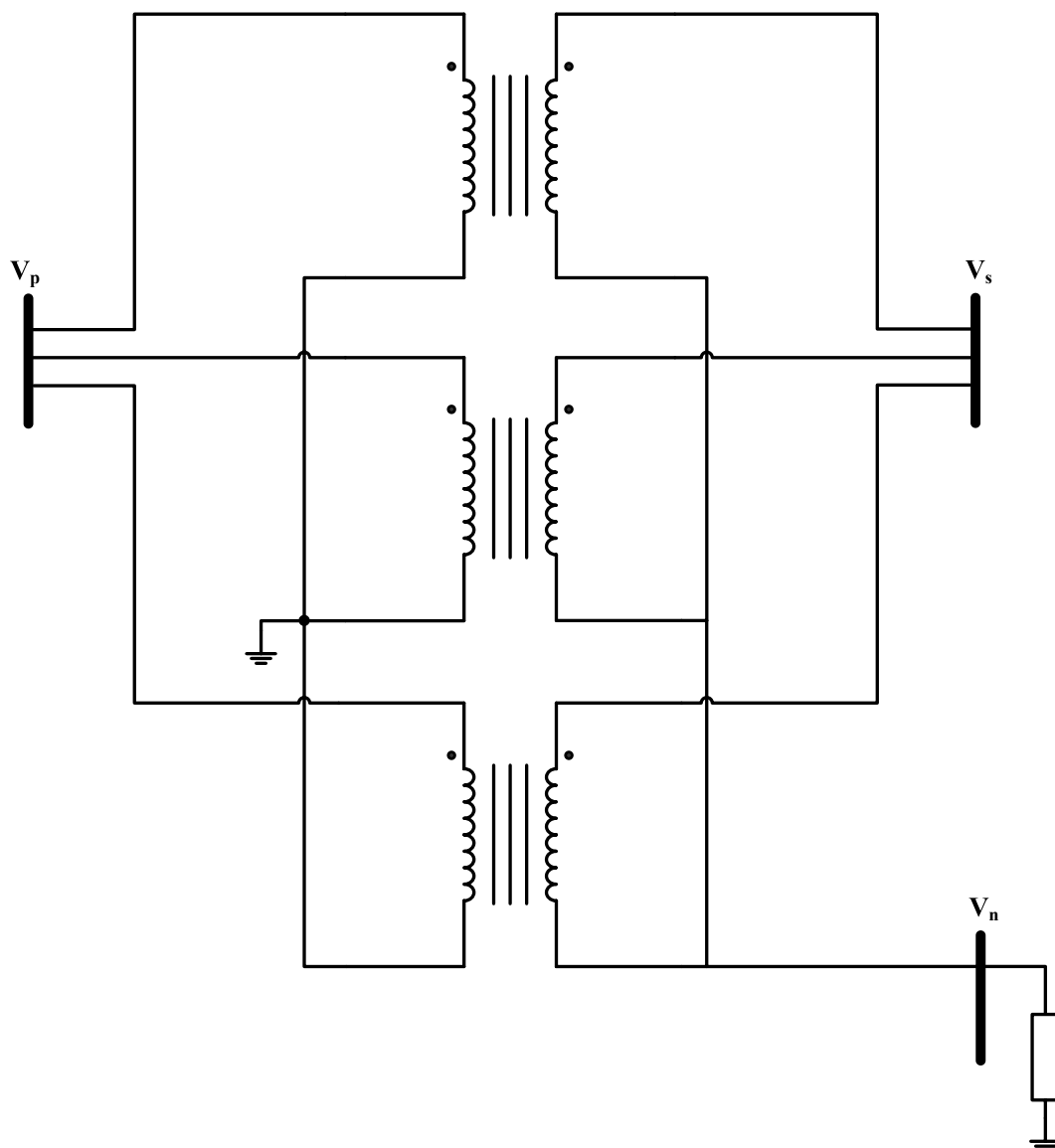


Figura 4.3 – Transformador conectado em Estrela/Estrela Não-Aterrado explicitando a representação do Neutro no Secundário aterrado por uma alta impedância.

### 4.3 Modelagem do Conversor: Modelo Proposto

Uma modelagem precisa requer uma representação fidedigna de todos os componentes do sistema de conversão, bem como as suas interações com o sistema. Quanto maior a fidelidade ao modelo real, maior a confiabilidade e precisão dos resultados obtidos. Isso é essencialmente importante no caso dos sistemas HVDC, uma vez que as distorções causadas por estes podem afetar significativamente o sistema CA a ele conectado, devido às suas não-linearidades e sua alta capacidade de transferência de potência (BATHURST *et alli*, 1999).

Por isso, este trabalho realiza a inclusão de sistemas de corrente contínua diretamente no fluxo de potência, através de modelos suficientemente completos, principalmente dos conversores, garantindo que todas as interações entre estes e os demais componentes do sistema sejam satisfatoriamente representadas.

Todo o tratamento é realizado a partir da aplicação da Série de Fourier à corrente conduzida pelas válvulas e será exibido a seguir. O modelo de Fourier utilizado entretanto, apresenta incompatibilidade angular com a referência angular fasorial utilizada, necessitando de algumas correções que são discutidas na Seção 4.3.3.

### **4.3.1 Determinação das Correntes dos Conversores**

Nesta seção é realizado o desenvolvimento das equações das correntes em cada uma das válvulas dos conversores. Como estratégia de análise, cada uma das válvulas é estudada individualmente e o modelo desenvolvido é baseado nas equações apresentadas por Variz (2006a) para os RCT conforme apresentado a seguir.

A Figura 4.4 mostra o modelo utilizado para representação das válvulas, consistindo da indutância de proteção durante o acionamento ( $L$ ), chamada de circuito amortecedor, responsável por impedir variações excessivamente rápidas nas correntes sobre os tiristores (também responsável para um bom condicionamento numérico das soluções das equações) e da resistência representativa das perdas ( $R$ ). Através da tensão sobre a válvula, dada pelos seus coeficientes de Fourier, e dos instantes de início e corte de condução do tiristor, é calculada a injeção de corrente em cada barra do conversor. Assim, seja a tensão dada por:

$$V(t) = V_0 + \sum_{n=1}^{\infty} (V_{r_n} \cos(n\omega t) + V_{m_n} \text{sen}(n\omega t)) \quad (4.18)$$

onde:

$V_0$  é a componente contínua (CC) dos coeficientes;

$V_{r_n}$  é a componente real de tensão no harmônico  $n$ ;

$V_{m_n}$  é a componente imaginária de tensão no harmônico  $n$ ;

$\omega$  é a frequência angular do sistema.

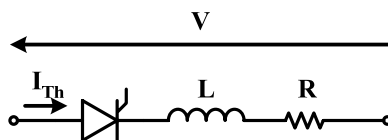


Figura 4.4 – Modelo representativo das Válvulas.

A referência para essa tensão é tomada dependendo da posição da válvula e do conversor em questão: se a válvula estiver na posição superior do retificador ou inferior do inversor, a tensão é tomada do lado CA em relação ao CC, sendo dada por (4.19). Caso esteja na posição inferior do retificador ou superior do inversor, a referência se inverte e passa a ser dada por (4.20). Dessa forma a corrente calculada será sempre positiva<sup>1</sup> (note que se mais de uma ponte por conversor for utilizada, esse raciocínio é adotado para cada uma das pontes).

$$V^{abc} = V_k^{abc} - V_v \quad (4.19)$$

$$V^{abc} = V_v - V_k^{abc} \quad (4.20)$$

onde:

$V_k^{abc}$  é a tensão em cada uma das fases na barra  $k$  (CA);

$V_v$  é a tensão na barra  $v$  (CC).

De acordo então com a Figura 4.4, tem-se que a corrente durante os períodos de condução deve satisfazer a seguinte equação diferencial:

$$L \cdot \frac{dI_{Th}(t)}{dt} + R \cdot I_{Th}(t) = V(t) \quad (4.21)$$

Resolvendo-se (4.21) chegam-se a duas soluções para corrente, a solução homogênea, dada por (4.22) e a solução particular, dada por (4.23).

$$I_{Th_{Hom}}(t) = Ke^{-\frac{R}{L}(t-t_{on})} \quad (4.22)$$

$$I_{Th_{part}}(t) = \frac{V_0}{R} + \sum_{n=1}^{\infty} \left( \frac{V_{r_n}}{Z_n} \cos(n\omega t - \varphi_n) + \frac{V_{m_n}}{Z_n} \text{sen}(n\omega t - \varphi_n) \right) \quad (4.23)$$

---

<sup>1</sup> Observe que matematicamente essa separação não precisa ser realizada, podendo a referência ser tomada sempre no mesmo ponto. Dessa forma a única diferença que apareceria seria o sinal da corrente, que seria negativo para um dos grupos de válvulas.

Assim:

$$I_{Th} = I_{Th_{Hom}} + I_{Th_{Part}} \quad (4.24)$$

A constante resultante da solução homogênea é obtida a partir das condições de contorno, dadas por (4.25).

$$I_{Th}(0) = 0 \quad (4.25)$$

$$\left. \frac{dI_{Th}(t)}{dt} \right|_{t=0} = 0$$

onde:

$$Z_n = \sqrt{R^2 + (n\omega L)^2}$$

$$\varphi_n = \arctg\left(\frac{n\omega L}{R}\right) \quad (4.26)$$

$$K = -\frac{V_0}{R} - \sum_{n=1}^{\infty} \left[ \frac{1}{Z_n} (V_{r_n} \cos(n\omega t - \varphi_n) + V_{m_n} \sen(n\omega t - \varphi_n)) \right]$$

Como as correntes apenas existem nos períodos de condução de cada válvula, sendo nula nos demais instantes, é preciso obter os coeficientes harmônicos dessas correntes através da aplicação da Série de Fourier. Para tanto, são necessários os instantes de disparo e corte. O instante inicial de condução depende do ângulo de disparo escolhido e é medido a partir do instante em que a tensão de polarização da válvula em questão se torna positiva, ou seja, a partir do momento em que a tensão do anodo se torna mais positiva que a do catodo. Já o tempo final de corte depende do instante em que a corrente no tiristor cessa, instante esse que depende do número de pulsos do conversor e do ângulo de comutação. Uma observação importante deve ser feita: como o processo de convergência é iterativo, nas primeiras iterações o valor final de corte deve ser imposto, no caso o equivalente a 120°, sendo permitido seu cálculo apenas quando as equações estiverem próximas da convergência. Pequenas alterações nesse ângulo causam grandes variações na corrente, o que implica que se essa medida não for adotada é possível que a convergência não seja alcançada. Os coeficientes de Fourier podem então ser calculados pelas equações (4.27) a (4.29).

$$I_0 = \frac{1}{T} \int_0^T I_{Th}(t) dt \quad (4.27)$$

$$I_{r_h} = \frac{2}{T} \int_0^T I_{Th}(t) \cos(h\omega t) dt \quad (4.28)$$

$$I_{m_h} = \frac{2}{T} \int_0^T I_{Th}(t) \sen(h\omega t) dt \quad (4.29)$$

O período de integração  $T$  corresponde ao período de funcionamento e é dado por (4.30). Entretanto, cada válvula conduz por apenas uma parte do ciclo, como explicado anteriormente, o que faz com que a integração para os instantes de não-condução seja zero. Assim, as correntes são então calculadas pelas equações de (4.31) a (4.33).

$$T = \frac{2\pi}{\omega} \quad (4.30)$$

$$I_0 = \frac{\omega}{2\pi} \int_{t_{on}}^{t_{off}} I_{Th}(t) dt \quad (4.31)$$

$$I_{r_h} = \frac{\omega}{\pi} \int_{t_{on}}^{t_{off}} I_{Th}(t) \cos(h\omega t) dt \quad (4.32)$$

$$I_{m_h} = \frac{\omega}{\pi} \int_{t_{on}}^{t_{off}} I_{Th}(t) \sen(h\omega t) dt \quad (4.33)$$

Como forma de facilitar a utilização dos resultados dessas integrações a cada iteração, calcula-se a solução analítica de cada uma dessas integrais como se estas fossem indefinidas, bastando então substituir os instantes de disparo e corte e a frequência harmônica desejada. Tem-se então, respectivamente, as componentes contínua, real e imaginária:

$$I_0'(t) = \left( \frac{V_0 \cdot t}{R} \right) + \sum_{n=1}^{\infty} \left[ + \frac{V_{r_n}}{n\omega Z_n} (\sen(n\omega t - \varphi_n)) \right] + \sum_{n=1}^{\infty} \left[ - \frac{V_{m_n}}{n\omega Z_n} (\cos(n\omega t - \varphi_n)) \right] + \frac{K \cdot L \cdot e^{-\frac{R}{L}(t-t_{on})}}{R} \quad (4.34)$$

$$\begin{aligned}
 I_r'(h,t) = & \left( \frac{V_0 \operatorname{sen}(h\omega t)}{h\omega R} \right) + \frac{K \cdot L \cdot e^{-\frac{R}{L}(t-t_{on})}}{(Z_h)^2} [-R \cos(h\omega t) + h\omega L \operatorname{sen}(h\omega t)] + \\
 & \sum_{\substack{n=1 \\ n \neq h}}^{\infty} \left[ + \frac{V_{r_n}}{2\omega Z_n} \left( \frac{\operatorname{sen}((h+n)\omega t - \varphi_n)}{h+n} + \frac{\operatorname{sen}((h-n)\omega t + \varphi_n)}{h-n} \right) \right] + \\
 & \sum_{\substack{n=1 \\ n \neq h}}^{\infty} \left[ - \frac{V_{m_n}}{2\omega Z_n} \left( \frac{\cos((n-h)\omega t - \varphi_n)}{n-h} + \frac{\cos((h+n)\omega t - \varphi_n)}{h+n} \right) \right] + \quad (4.35) \\
 & + \frac{V_{r_h}}{2\omega Z_h} \left( \omega t \cos(\varphi_h) + \frac{\operatorname{sen}(2h\omega t - \varphi_h)}{2h} \right) + \\
 & - \frac{V_{m_h}}{2\omega Z_h} \left( \omega t \operatorname{sen}(\varphi_h) + \frac{\cos(2h\omega t - \varphi_h)}{2h} \right)
 \end{aligned}$$

$$\begin{aligned}
 I_m'(h,t) = & \left( -\frac{V_0 \cos(h\omega t)}{h\omega R} \right) + \frac{K \cdot L \cdot e^{-\frac{R}{L}(t-t_{on})}}{(Z_h)^2} [-R \operatorname{sen}(h\omega t) - h\omega L \cos(h\omega t)] + \\
 & \sum_{\substack{n=1 \\ n \neq h}}^{\infty} \left[ - \frac{V_{r_n}}{2\omega Z_n} \left( \frac{\cos((h+n)\omega t - \varphi_n)}{h+n} + \frac{\cos((h-n)\omega t + \varphi_n)}{h-n} \right) \right] + \\
 & \sum_{\substack{n=1 \\ n \neq h}}^{\infty} \left[ + \frac{V_{m_n}}{2\omega Z_n} \left( \frac{\operatorname{sen}((n-h)\omega t - \varphi_n)}{n-h} - \frac{\operatorname{sen}((h+n)\omega t - \varphi_n)}{h+n} \right) \right] + \quad (4.36) \\
 & \frac{V_{r_h}}{2\omega Z_h} \left( \omega t \operatorname{sen}(\varphi_h) - \frac{\cos(2h\omega t - \varphi_h)}{2h} \right) + \\
 & \frac{V_{m_h}}{2\omega Z_h} \left( \omega t \cos(\varphi_h) - \frac{\operatorname{sen}(2h\omega t - \varphi_h)}{2h} \right)
 \end{aligned}$$

Dessa forma, cada componente da corrente que passa por determinado tiristor é dada por:

$$I_0 = \frac{\omega}{2\pi} (I_0'(t_{off}) - I_0'(t_{on})) \quad (4.37)$$

$$I_{r_h} = \frac{\omega}{\pi} (I_r'(h, t_{off}) - I_r'(h, t_{on})) \quad (4.38)$$

$$I_{m_h} = \frac{\omega}{\pi} (I_m'(h, t_{off}) - I_m'(h, t_{on})) \quad (4.39)$$

A ordem dos disparos ocorre segundo a numeração mostrada na Figura 4.5 e, como comentado, é possível somente quando a tensão sobre o anodo de determinada válvula é maior que a tensão do seu catodo. Sendo assim, Th<sub>1</sub> poderá ser disparado sempre que a tensão na fase A for maior que a tensão na fase C ou B, Th<sub>3</sub> sempre que a tensão na fase B for maior

que a da fase *A* ou *C* e  $Th_5$  quando a da fase *C* for maior que a da fase *B* ou *A*. O mesmo ocorre para as válvulas inferiores, porém considerando a tensão mais negativa. Pode-se concluir então que as ordens de disparo não dependem da tensão do lado CC, apenas das tensões do lado CA dos conversores.

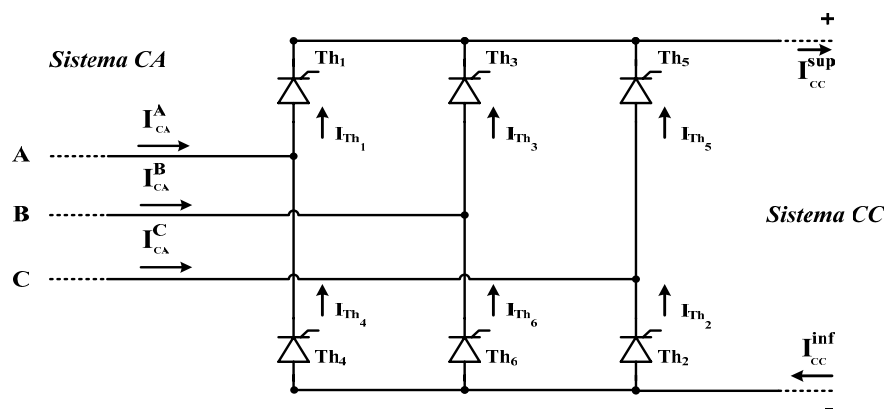


Figura 4.5 – Modelo base simplificado utilizado nos Conversores.

Como pode ser identificado pelos somatórios das equações (4.34) a (4.36), cada frequência harmônica possui dependência com todas as demais componentes de frequências, demonstrando o acoplamento harmônico do elemento.

Essa modelagem, todavia, foi obtida segundo uma referência particular, chamada aqui de referência de Fourier, que não coincide com a referência utilizada no restante do sistema (“Referência Fasorial”). Assim, antes de serem utilizadas no sistema final, essas equações precisam ser corrigidas. Tal incompatibilidade e a forma de resolvê-la podem ser claramente entendidas na Seção 4.3.3.

### 4.3.2 Contribuições Matriciais dos Conversores

De posse das componentes da corrente, o vetor de resíduos de corrente para os conversores pode ser prontamente montado. Como o sentido da corrente ora está no sentido CA para CC (tiristores superiores do retificador e inferiores do inversor), ora do CC para CA (tiristores inferiores do retificador e superiores do inversor), as contribuições de cada tiristor no vetor de resíduos de corrente dependem de sua posição, sendo os vetores então formados por (tiristores numerados segundo a Figura 4.5):



$$\begin{aligned}
 \Delta I_k^a &= -(I_{Th_1} - I_{Th_4}) \\
 \Delta I_k^b &= -(I_{Th_3} - I_{Th_6}) \\
 \Delta I_k^c &= -(I_{Th_5} - I_{Th_2})
 \end{aligned} \tag{4.40}$$

$$\begin{aligned}
 \Delta I_{v,\text{sup}} &= I_{Th_1} + I_{Th_3} + I_{Th_5} \\
 \Delta I_{v,\text{inf}} &= -(I_{Th_6} + I_{Th_2} + I_{Th_4})
 \end{aligned} \tag{4.41}$$

onde:

- $\Delta I_k^s$  é a contribuição na barra  $k$  (CA) na fase  $s$ ;
- $\Delta I_{v,\text{sup}}$  é a contribuição na barra  $v$  (CC) para as barras conectadas à parte superior do retificador ou inferior do inversor;
- $\Delta I_{v,\text{inf}}$  é a contribuição na barra  $v$  (CC) para as barras conectadas à parte inferior do retificador ou superior do inversor.

Das expressões analíticas obtidas para as correntes que fluem pelos tiristores em função dos instantes de condução extraem-se também as contribuições na matriz Jacobiana. Essas contribuições correspondem às derivadas em relação às tensões em seus terminais e podem ser visualizadas de forma mais clara pelas equações (4.42), para uma mesma frequência harmônica (diagonal da matriz principal) e (4.43), exemplificando os acoplamentos entre frequências.

$$\begin{bmatrix} \vdots \\ [\Delta I_k^{abc}]_h \\ \vdots \\ [\Delta I_v^{abc}]_h \\ \vdots \end{bmatrix} = - \begin{bmatrix} \ddots & \vdots & \vdots & \vdots & \ddots \\ \cdots & [J_{CA-CA}]_{hh} & \cdots & [J_{CA-CC}]_{hh} & \cdots \\ \cdots & \vdots & \ddots & \vdots & \cdots \\ \cdots & [J_{CC-CA}]_{hh} & \cdots & [J_{CC-CC}]_{hh} & \cdots \\ \ddots & \vdots & \vdots & \vdots & \ddots \end{bmatrix} \begin{bmatrix} \vdots \\ [\Delta V_k^{abc}]_h \\ \vdots \\ [\Delta V_v^{abc}]_h \\ \vdots \end{bmatrix} \tag{4.42}$$

onde:

- $[J_{CA-CA}]_{hh}$  é a contribuição na matriz Jacobiana representando as derivadas dos resíduos de corrente das barras CA do conversor em relação às tensões nas barras CA do conversor;

$[J_{CA-CC}]_{hh}$  é a contribuição na matriz Jacobiana representando as derivadas dos resíduos de corrente das barras CA do conversor em relação às tensões nas barras CC do conversor;

$[J_{CC-CA}]_{hh}$  é a contribuição na matriz Jacobiana representando as derivadas dos resíduos de corrente das barras CC do conversor em relação às tensões nas barras CA do conversor;

$[J_{CC-CC}]_{hh}$  é a contribuição na matriz Jacobiana representando as derivadas dos resíduos de corrente das barras CC do conversor em relação às tensões nas barras CC do conversor.

$$\begin{bmatrix} \vdots \\ [\Delta J_k^{abc}]_h \\ \vdots \\ [\Delta J_v^{abc}]_h \\ \vdots \\ [\Delta J_k^{abc}]_n \\ \vdots \\ [\Delta J_v^{abc}]_n \\ \vdots \end{bmatrix} = - \begin{bmatrix} \ddots & \vdots & \vdots & \vdots & \vdots & \vdots & \vdots & \vdots & \ddots \\ \dots & [J_{kk}^{abc}]_{hh} & \dots & [J_{kv}^{abc}]_{hh} & \dots & [J_{kk}^{abc}]_{hn} & \dots & [J_{kv}^{abc}]_{hn} & \dots \\ \dots & \vdots & \ddots & \vdots & \vdots & \vdots & \ddots & \vdots & \dots \\ \dots & [J_{vk}^{abc}]_{hh} & \dots & [J_{vv}^{abc}]_{hh} & \dots & [J_{vk}^{abc}]_{hn} & \dots & [J_{vv}^{abc}]_{hn} & \dots \\ \dots & \vdots & \dots & \dots & \ddots & \vdots & \vdots & \vdots & \dots \\ \dots & [J_{kk}^{abc}]_{nh} & \dots & [J_{kv}^{abc}]_{nh} & \dots & [J_{kk}^{abc}]_{nn} & \dots & [J_{kv}^{abc}]_{nn} & \dots \\ \dots & \vdots & \ddots & \vdots & \vdots & \vdots & \ddots & \vdots & \dots \\ \dots & [J_{vk}^{abc}]_{nh} & \dots & [J_{vv}^{abc}]_{nh} & \dots & [J_{vk}^{abc}]_{nn} & \dots & [J_{vv}^{abc}]_{nn} & \dots \\ \ddots & \vdots & \vdots & \vdots & \vdots & \vdots & \vdots & \vdots & \ddots \end{bmatrix} \begin{bmatrix} \vdots \\ [\Delta V_k^{abc}]_h \\ \vdots \\ [\Delta V_v^{abc}]_h \\ \vdots \\ [\Delta V_k^{abc}]_n \\ \vdots \\ [\Delta V_v^{abc}]_n \\ \vdots \end{bmatrix} \quad (4.43)$$

Como forma de tornar mais fácil a manipulação dos vetores e das matrizes, as equações correspondentes ao lado CC são montadas como se estas continuassem sendo trifásicas, atribuindo-se valores nulos para as posições relativas às fases B e C. No processo final de solução do sistema essas posições são ignoradas (acrescenta-se 1 nas posições da diagonal da matriz). Assim, cada um dos blocos representados pela equação (4.42) são então montados como descrito a seguir.



$$[J_{CC-CC}]_{hh} = \begin{bmatrix} \begin{bmatrix} \frac{\partial \Delta I_{m_v}^a}{\partial V_{r_v}^a} \end{bmatrix}_{hh} & & \begin{bmatrix} \frac{\partial \Delta I_{m_v}^a}{\partial V_{m_v}^a} \end{bmatrix}_{hh} \\ & 1 & \\ & & 1 \\ \hline \begin{bmatrix} \frac{\partial \Delta I_{r_v}^a}{\partial V_{r_v}^a} \end{bmatrix}_{hh} & & \begin{bmatrix} \frac{\partial \Delta I_{r_v}^a}{\partial V_{m_v}^a} \end{bmatrix}_{hh} \\ & & 1 \\ & & & 1 \end{bmatrix} \quad (4.47)$$

Os valores unitários adicionados na diagonal da matriz (4.47) referem-se justamente à retirada das posições referentes às fases *B* e *C* do lado de corrente contínua e somente devem aparecer nas posições relativas à diagonal principal do sistema completo (matriz (4.4)).

Adicionando-se todos os blocos de (4.44) a (4.47) numa única matriz representando todas as contribuições chega-se à matriz dada por (4.48).

Observe que essa matriz representa o bloco diagonal da matriz principal da frequência *h*, por isso os valores unitários incluídos na diagonal. Para os blocos representando os acoplamentos entre frequências essas posições possuem zeros. Cabe também lembrar que caso a frequência zero esteja envolvida esta matriz sofre várias simplificações, dada a não existência de blocos para as posições imaginárias para essa frequência.



Como as correntes que compõe o vetor de resíduos dependem das posições das válvulas, segundo as equações (4.40) e (4.41), serão apresentadas a seguir as expressões para as derivadas das correntes em determinada válvula apenas, bastando realizar as somas expressas por essas equações para se chegar à contribuição final na matriz Jacobiana. Vale ressaltar que para se calcular a corrente que flui por determinada válvula é preciso considerar as três componentes expressas pelas equações (4.37) a (4.39), que por sua vez são calculadas pelas equações (4.34) a (4.36).

Dessa forma, as derivadas parciais para as componentes CC das correntes ( $h=0$ ) em relação às tensões harmônicas são dadas pelas equações (4.49) a (4.51). E as derivadas dos componentes harmônicos das correntes, em uma dada ordem harmônica  $h$ , em relação às tensões CC, dadas pelas equações (4.52) e (4.53):

$$\frac{\partial I'_0(t)}{\partial V_0} = \frac{1}{R} \left[ t + \frac{Le^{\frac{-R}{L}(t-t_{on})}}{R} \right] \quad (4.49)$$

$$\frac{\partial I'_0(t)}{\partial V_{r_n}} = \frac{1}{\omega Z_n} \left[ \frac{\text{sen}(n\omega t - \varphi_n)}{n} + \omega \cos(n\omega t_{on} - \varphi_n) \frac{Le^{\frac{-R}{L}(t-t_{on})}}{R} \right] \quad (4.50)$$

$$\frac{\partial I'_0(t)}{\partial V_{m_n}} = \frac{1}{\omega Z_n} \left[ \frac{-\cos(n\omega t - \varphi_n)}{n} + \omega \text{sen}(n\omega t_{on} - \varphi_n) \frac{Le^{\frac{-R}{L}(t-t_{on})}}{R} \right] \quad (4.51)$$

$$\frac{\partial I'_r(h,t)}{\partial V_0} = \frac{1}{R} \left[ \frac{\text{sen}(h\omega t)}{\omega h} - \frac{Le^{\frac{-R}{L}(t-t_{on})}}{Z_h^2} (-R \cos(h\omega t) + h\omega L \text{sen}(h\omega t)) \right] \quad (4.52)$$

$$\frac{\partial I'_m(h,t)}{\partial V_0} = \frac{1}{R} \left[ \frac{-\cos(h\omega t)}{\omega h} - \frac{Le^{\frac{-R}{L}(t-t_{on})}}{Z_h^2} (-R \text{sen}(h\omega t) - h\omega L \cos(h\omega t)) \right] \quad (4.53)$$

A seguir, nas equações (4.54) a (4.57), são apresentadas as derivadas parciais que formam os blocos da diagonal principal da Jacobiana, ou seja, os blocos referentes a apenas uma frequência harmônica:

$$\frac{\partial I'_r(h,t)}{\partial V_{r_h}} = \frac{1}{2\omega Z_h} \left[ \omega t \cos(\varphi_h) + \frac{\text{sen}(2h\omega t - \varphi_h)}{2h} \right. \\ \left. - 2\omega \cos(h\omega t_{on} - \varphi_h) \frac{Le^{-\frac{R}{L}(t-t_{on})}}{Z_h^2} (-R \cos(h\omega t) + h\omega L \text{sen}(h\omega t)) \right] \quad (4.54)$$

$$\frac{\partial I'_r(h,t)}{\partial V_{m_h}} = \frac{1}{2\omega Z_h} \left[ -\omega t \text{sen}(\varphi_h) - \frac{\cos(2h\omega t - \varphi_h)}{2h} \right. \\ \left. - 2\omega \text{sen}(h\omega t_{on} - \varphi_h) \frac{Le^{-\frac{R}{L}(t-t_{on})}}{Z_h^2} (-R \cos(h\omega t) + h\omega L \text{sen}(h\omega t)) \right] \quad (4.55)$$

$$\frac{\partial I'_m(h,t)}{\partial V_{r_h}} = \frac{1}{2\omega Z_h} \left[ \omega t \text{sen}(\varphi_h) - \frac{\cos(2h\omega t - \varphi_h)}{2h} \right. \\ \left. - 2\omega \cos(h\omega t_{on} - \varphi_h) \frac{Le^{-\frac{R}{L}(t-t_{on})}}{Z_h^2} (-R \text{sen}(h\omega t) - h\omega L \cos(h\omega t)) \right] \quad (4.56)$$

$$\frac{\partial I'_m(h,t)}{\partial V_{m_h}} = \frac{1}{2\omega Z_h} \left[ \omega t \cos(\varphi_h) - \frac{\text{sen}(2h\omega t - \varphi_h)}{2h} \right. \\ \left. - 2\omega \text{sen}(h\omega t_{on} - \varphi_h) \frac{Le^{-\frac{R}{L}(t-t_{on})}}{Z_h^2} (-R \text{sen}(h\omega t) - h\omega L \cos(h\omega t)) \right] \quad (4.57)$$

Por fim, restam as derivadas parciais que constituem os blocos responsáveis pelos acoplamentos harmônicos para as frequências diferentes de zero, ou seja, os blocos situados fora da diagonal principal da matriz Jacobiana, dados por (4.58) a (4.61):

$$\frac{\partial I'_r(h,t)}{\partial V_{r_n}} = \frac{1}{2\omega Z_n} \left[ \frac{\text{sen}((h+n)\omega t - \varphi_n)}{h+n} + \frac{\text{sen}((h-n)\omega t + \varphi_n)}{h-n} \right. \\ \left. - 2\omega \cos(n\omega t_{on} - \varphi_n) \frac{Le^{-\frac{R}{L}(t-t_{on})}}{Z_h^2} (-R \cos(h\omega t) + h\omega L \text{sen}(h\omega t)) \right] \quad (4.58)$$

$$\frac{\partial I'_r(h,t)}{\partial V_{m_n}} = -\frac{1}{2\omega Z_n} \left[ \frac{\cos((n-h)\omega t - \varphi_n)}{n-h} + \frac{\cos((n+h)\omega t - \varphi_n)}{n+h} \right. \\ \left. 2\omega \text{sen}(n\omega t_{on} - \varphi_n) \frac{Le^{-\frac{R}{L}(t-t_{on})}}{Z_h^2} (-R \cos(h\omega t) + h\omega L \text{sen}(h\omega t)) \right] \quad (4.59)$$

$$\frac{\partial I'_m(h,t)}{\partial V_{r_n}} = -\frac{1}{2\omega Z_n} \left[ \frac{\cos((h+n)\omega t - \varphi_n)}{h+n} + \frac{\cos((h-n)\omega t + \varphi_n)}{h-n} \right. \\ \left. 2\omega \cos(n\omega t_{on} - \varphi_n) \frac{Le^{-\frac{R}{L}(t-t_{on})}}{Z_h^2} (-R \text{sen}(h\omega t) - h\omega L \cos(h\omega t)) \right] \quad (4.60)$$

$$\frac{\partial I'_m(h,t)}{\partial V_{m_n}} = \frac{1}{2\omega Z_n} \left[ \frac{\text{sen}((n-h)\omega t - \varphi_n)}{n-h} - \frac{\text{sen}((n+h)\omega t - \varphi_n)}{n+h} \right. \\ \left. - 2\omega \text{sen}(n\omega t_{on} - \varphi_n) \frac{Le^{-\frac{R}{L}(t-t_{on})}}{Z_h^2} (-R \text{sen}(h\omega t) - h\omega L \cos(h\omega t)) \right] \quad (4.61)$$

Atente-se ao fato que em todas as equações anteriores (de (4.49) a (4.61)), foi utilizado o subíndice  $h$  para representar as linhas e  $n$  para representar as colunas da matriz Jacobiana. Com todo esse desenvolvimento torna-se possível a construção completa do sistema matricial. Todavia, há ainda uma simplificação adicional na montagem da contribuição dos conversores que pode ser feita: a montagem dos blocos referentes às posições que envolvem as barras do lado CC pode ser obtida diretamente dos blocos correspondentes às barras CA dos conversores. Assim, seja a matriz dada por (4.44) representada da seguinte maneira:

$$J_{CA-CA} = \left[ \begin{array}{cc|cc} A_a & & B_a & \\ & A_b & & B_b \\ & & A_c & B_c \\ \hline C_a & & D_a & \\ & C_b & & D_b \\ & & C_c & D_c \end{array} \right] \quad (4.62)$$

Tendo em vista que as correntes são dadas em função das tensões sobre as válvulas (equações (4.19) e (4.20)) e que as injeções nas barras CC são formadas pelas contribuições das barras CA (equações (4.40) e (4.41)), é possível mostrar que as contribuições das barras



CC podem então serem diretamente obtidas da contribuição já calculada para as barras CA. Assim, com base em (4.62), tem-se:

$$J_{CA-CC} = \left[ \begin{array}{ccc|ccc} -A_a & & & -B_a & & \\ -A_b & & & -B_b & & \\ -A_c & & & -B_c & & \\ \hline -C_a & & & -D_a & & \\ -C_b & & & -D_b & & \\ -C_c & & & -D_c & & \end{array} \right] \quad (4.63)$$

$$J_{CC-CA} = \left[ \begin{array}{ccc|ccc} -A_a & -A_b & -A_c & -B_a & -B_b & -B_c \\ \hline -C_a & -C_b & -C_c & -D_a & -D_b & -D_c \end{array} \right] \quad (4.64)$$

$$J_{CC-CC} = \left[ \begin{array}{ccc|ccc} (A_a + A_b + A_c) & & & (B_a + B_b + B_c) & & \\ & 0 & & & 0 & \\ & & 0 & & & 0 \\ \hline (C_a + C_b + C_c) & & & (D_a + D_b + D_c) & & \\ & 0 & & & 0 & \\ & & 0 & & & 0 \end{array} \right] \quad (4.65)$$

Com isso a necessidade de cálculos para os conversores é reduzida enormemente, facilitando de sobremaneira a montagem do sistema completo.

Porém, se a matriz Jacobiana, não só para os conversores, fosse montada apenas da forma como mostrado, esta apresentaria problemas de mau-condicionamento. Isso ocorreria pelo fato das posições imaginárias para as componentes CC não existirem, o que forçaria a inserção de zeros na diagonal principal da matriz para essa frequência. Para se evitar esse problema, uma simples medida, porém eficiente, é aplicada: a ordem de montagem dos resíduos de corrente são invertidas apenas para essa frequência, mantendo-se inalterada para as demais, como explicado pela equação (4.66). Dessa forma tem-se a diagonal da matriz Jacobiana sempre dominante, devendo-se aplicar esse mesmo procedimento a todos os elementos modelados. Nenhum cálculo adicional é necessário para essa adequação, apenas a inversão na montagem é requerida.

$$\left[ \begin{array}{c} \left[ \begin{array}{c} \Delta I_r^{abc} \\ \Delta I_m^{abc} \end{array} \right]_1 \\ \left[ \begin{array}{c} \Delta I_r^{abc} \\ \Delta I_m^{abc} \end{array} \right]_2 \\ \vdots \\ \left[ \begin{array}{c} \Delta I_m^{abc} \\ \Delta I_r^{abc} \end{array} \right]_1 \\ \left[ \begin{array}{c} \Delta I_m^{abc} \\ \Delta I_r^{abc} \end{array} \right]_2 \\ \vdots \\ \left[ \begin{array}{c} \Delta I_m^{abc} \\ \Delta I_r^{abc} \end{array} \right]_2 \\ \vdots \end{array} \right]_{h=0} \quad \left[ \begin{array}{c} \left[ \begin{array}{c} \Delta I_m^{abc} \\ \Delta I_r^{abc} \end{array} \right]_1 \\ \left[ \begin{array}{c} \Delta I_m^{abc} \\ \Delta I_r^{abc} \end{array} \right]_2 \\ \vdots \\ \left[ \begin{array}{c} \Delta I_m^{abc} \\ \Delta I_r^{abc} \end{array} \right]_2 \\ \vdots \end{array} \right]_{h=1} \quad (4.66)$$

E, da mesma forma como explicado na seção anterior, a compatibilização angular dessas equações com o restante do sistema também é necessária, sendo explicada a seguir, na próxima seção.

### 4.3.3 Correção da Incompatibilidade Angular entre Fourier e o Modelo Fasorial Convencional

Esta seção destina-se à descrição da compatibilização da referência angular da Série de Fourier com o restante do programa, que utiliza a referência fasorial. Será mostrado, entretanto, que essa incompatibilização é bastante simples de ser resolvida.

O modelo fasorial adotado utiliza a função cosseno como componente real e o seno como componente imaginário. Dessa forma, para um dado componente harmônico  $h$  qualquer, temos como exemplo as seguintes relações:

$$\begin{aligned} 1 \angle 0^\circ &= \cos(h\omega t) && \Leftrightarrow 1 + j0 \\ 1 \angle 90^\circ &= \cos(h\omega t + 90^\circ) = -\text{sen}(h\omega t) && \Leftrightarrow 0 + j1 \\ 1 \angle -90^\circ &= \cos(h\omega t - 90^\circ) = +\text{sen}(h\omega t) && \Leftrightarrow 0 - j1 \end{aligned} \quad (4.67)$$

Assim, de forma geral, tem-se o resultado apresentado em (4.68) e mostrado graficamente na Figura 4.6.

$$V \angle \varphi = \cos(h\omega t + \varphi) \Leftrightarrow V \cos(\varphi) + jV \operatorname{sen}(\varphi) = V_r + jV_m$$

$$\varphi = \operatorname{arctg}\left(\frac{V_m}{V_r}\right) \quad (4.68)$$

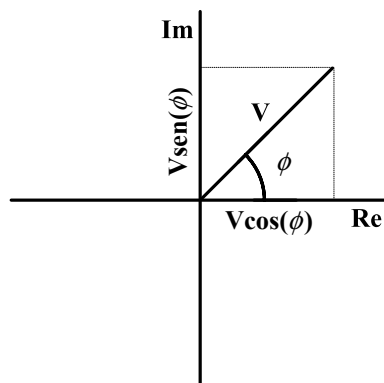


Figura 4.6 – Referência Fasorial adotada (Plano de Argand-Gauss).

Essa relação apresentada é a convenção utilizada em praticamente todas as situações em engenharia. Ocorre porém, que o modelo da Série de Fourier também é tomado segundo uma relação própria, escrita da seguinte maneira:

$$V = V_0 + \sum_{h=1}^{\infty} (V_{r_h} \cos(h\omega t) + V_{m_h} \operatorname{sen}(h\omega t)) \quad (4.69)$$

onde:

$V_0$  é a componente contínua (CC) dos coeficientes;

$V_{r_h}$  é o componente real no harmônico  $h$ ;

$V_{m_h}$  o componente imaginário no harmônico  $h$ .

O problema então é percebido ao relacionarmos as equações (4.68) e (4.69). Através de uma simples manipulação trigonométrica podemos escrever (4.69) em função apenas do cosseno. Para facilitar, será considerado apenas o termo presente dentro do somatório:

$$V_{r_h} \cos(h\omega t) + V_{m_h} \operatorname{sen}(h\omega t) = \sqrt{(V_{r_h})^2 + (V_{m_h})^2} \cos(h\omega t - \varphi) = V \angle -\varphi$$

$$\varphi = \operatorname{arctg}\left(\frac{V_{m_h}}{V_{r_h}}\right) \quad (4.70)$$

É possível perceber claramente que as relações resultam em expressões diferentes, onde a parte imaginária do termo da Série de Fourier corresponde ao negativo da parte

imaginária da referência fasorial, uma vez que o sinal do ângulo é trocado. Como exemplo, suponha um sinal senoidal: em termos da Série de Fourier, sua representação seria  $V = \text{sen}(\omega t) = 0 \cdot \cos(\omega t) + 1 \cdot \text{sen}(\omega t)$ , ou seja, sua representação seria zero para a parte real (associada ao cosseno) e 1 para a parte imaginária (associada ao seno). Ocorre que para a referência fasorial, conforme mostrado em (4.67), um sinal senoidal é representado por zero para a parte real (de forma semelhante), porém com -1 para a parte imaginária. Dessa forma, os coeficientes obtidos da Série de Fourier (como resultado das integrações necessárias para calculá-los) não podem ser diretamente utilizados no sistema matricial completo, ao mesmo tempo em que os coeficientes fasoriais obtidos pelo programa não podem ser diretamente inseridos nas expressões oriundas dos cálculos de Fourier. Por isso, ambos os sistemas precisam ser compatibilizados. Uma forma direta de se resolver isto seria através da adoção do seno como referência real e do cosseno como imaginária, onde assim nenhuma correção se faria necessária. Nesse caso, contudo, não seria muito usual trabalhar, por exemplo, com ângulo de  $90^\circ$  para números reais positivos e  $270^\circ$  para números reais negativos (ao invés de  $0^\circ$  e  $180^\circ$ , respectivamente). Assim, opta-se por manter o cosseno na referência e por adotar as seguintes correções:

- » Ao utilizar os coeficientes do sistema nas expressões advindas dos cálculos de Fourier (expressões (4.34) a (4.36)) deve-se trocar os sinais de todos os coeficientes imaginários, de forma que as expressões possam manter a mesma referência própria, no caso a referência de Fourier;
- » Ao serem obtidos os coeficientes de Fourier, deve-se, de forma análoga, realizar a troca dos sinais dos coeficientes imaginários (expressão (4.39)), permitindo que o sistema possa retornar para a mesma referência, no caso a fasorial;
- » Para a correção da matriz Jacobiana, o procedimento é o mesmo, bastando trocar os sinais das partes imaginárias. Esse processo pode ser simplificado atentando-se para as características de formação dessa matriz: cada um de seus elementos corresponde à derivada parcial de uma componente de corrente (real ou imaginária) em relação a uma componente de tensão (real ou imaginária). Como será feita apenas uma troca de sinal, não existe nenhum termo de tensão ou corrente com expoentes e apenas será realizada a diferenciação de primeira ordem, é possível perceber que apenas serão trocados os sinais dos blocos referentes a  $\frac{\partial \Delta I_m}{\partial V_r}$  e a  $\frac{\partial \Delta I_r}{\partial V_m}$ , mantendo-se os demais blocos inalterados (análise

das equações (4.34) a (4.41)). Sendo assim, pode-se realizar os cálculos normalmente com as equações dadas e apenas realizar as trocas dos sinais nos blocos acima citados.

Para as correções a serem efetuadas na matriz Jacobiana existe também uma segunda forma de se chegar a esta conclusão: seja o sistema inicial, na referência de Fourier dado por:

$$\begin{bmatrix} [\Delta I_m^{abc}] \\ [\Delta I_r^{abc}] \end{bmatrix} = - \begin{bmatrix} \left[ \frac{\partial \Delta I_m^{abc}}{\partial V_r^{abc}} \right] & \left[ \frac{\partial \Delta I_m^{abc}}{\partial V_m^{abc}} \right] \\ \left[ \frac{\partial \Delta I_r^{abc}}{\partial V_r^{abc}} \right] & \left[ \frac{\partial \Delta I_r^{abc}}{\partial V_m^{abc}} \right] \end{bmatrix} \cdot \begin{bmatrix} [\Delta V_r^{abc}] \\ [\Delta V_m^{abc}] \end{bmatrix} \quad (4.71)$$

A troca dos sinais pode ser então realizada por multiplicações matriciais dadas por (4.72), que ao serem inseridas no sistema matricial dado em (4.71), como mostrado em (4.73), resultam no sistema final, dado por (4.74).

$$\begin{bmatrix} -[\Delta I_m^{abc}] \\ [\Delta I_r^{abc}] \end{bmatrix} = \begin{bmatrix} -1 & 0 \\ 0 & 1 \end{bmatrix} \cdot \begin{bmatrix} [\Delta I_m^{abc}] \\ [\Delta I_r^{abc}] \end{bmatrix} \quad (4.72)$$

$$\begin{bmatrix} -[\Delta V_r^{abc}] \\ [\Delta V_m^{abc}] \end{bmatrix} = \begin{bmatrix} 1 & 0 \\ 0 & -1 \end{bmatrix} \cdot \begin{bmatrix} [\Delta V_r^{abc}] \\ [\Delta V_m^{abc}] \end{bmatrix}$$

$$\begin{bmatrix} -[\Delta I_m^{abc}] \\ [\Delta I_r^{abc}] \end{bmatrix} = - \begin{bmatrix} -1 & 0 \\ 0 & 1 \end{bmatrix}^{-1} \cdot \begin{bmatrix} \left[ \frac{\partial \Delta I_m^{abc}}{\partial V_r^{abc}} \right] & \left[ \frac{\partial \Delta I_m^{abc}}{\partial V_m^{abc}} \right] \\ \left[ \frac{\partial \Delta I_r^{abc}}{\partial V_r^{abc}} \right] & \left[ \frac{\partial \Delta I_r^{abc}}{\partial V_m^{abc}} \right] \end{bmatrix} \cdot \begin{bmatrix} 1 & 0 \\ 0 & -1 \end{bmatrix} \cdot \begin{bmatrix} [\Delta V_r^{abc}] \\ [\Delta V_m^{abc}] \end{bmatrix} \quad (4.73)$$

$$\begin{bmatrix} -[\Delta I_m^{abc}] \\ [\Delta I_r^{abc}] \end{bmatrix} = - \begin{bmatrix} -\left[ \frac{\partial \Delta I_m^{abc}}{\partial V_r^{abc}} \right] & \left[ \frac{\partial \Delta I_m^{abc}}{\partial V_m^{abc}} \right] \\ \left[ \frac{\partial \Delta I_r^{abc}}{\partial V_r^{abc}} \right] & -\left[ \frac{\partial \Delta I_r^{abc}}{\partial V_m^{abc}} \right] \end{bmatrix} \cdot \begin{bmatrix} [\Delta V_r^{abc}] \\ -[\Delta V_m^{abc}] \end{bmatrix} \quad (4.74)$$

Com essas operações, a matriz Jacobiana resultante passa a estar na referência fasorial, como pretendido. Já os vetores de resíduos, não precisam ser considerados, dados que sua montagem ocorre separadamente e a correção para eles já foi realizada.

Com isso, todo o desenvolvimento pode ser estruturado normalmente em termos da referência própria de Fourier (equação (4.69)) sem nenhum problema, bastando apenas realizar as compatibilizações descritas acima.

### **4.3.4 Conversores de 12 Pulsos**

Sistemas de 12 pulsos podem ser conseguidos pela associação direta de dois conversores de 6 pulsos, conectados em série do lado CC, conforme apresentado na Figura 4.7. Essa associação usualmente ocorre de duas maneiras: uma formando um sistema homopolar, ou seja, um sistema em que ambas as linhas de transmissão CC tem o mesmo potencial, geralmente o negativo, e outra formando um sistema bipolar (como o apresentado na figura citada acima), com um dos condutores com polaridade positiva e outro com a polaridade negativa, como já esclarecido nas Seções 3.3.2 e 3.3.3. As junções de ambos os conversores são aterradas, como em uma fonte simétrica. Também é possível a construção de sistemas monopolares de 12 pulsos, se assemelhando muito aos sistemas bipolares, com a exceção do aterramento central. Por esse mesmo motivo não são muito usados, já que as vantagens de utilização de sistemas bipolares são muito mais atrativas. O modelo escolhido para o presente trabalho é o bipolar, uma vez que a maioria dos sistemas HVDC em atividade opera na forma bipolar, passando à operação monopolar no caso de contingências em algum dos pólos (KUNDUR, 1994).

As diferenças na implementação desse sistema em relação ao sistema simples de 6 pulsos (Niquini *et alli*, 2008a, 2008b e 2009) residem apenas na contribuição cumulativa de cada um dos conversores nas barras comuns a ambos e a necessidade de utilização de transformadores adequados para a realização da defasagem das tensões de entrada e saída dos conversores. Todos os demais cálculos são realizados da mesma forma.

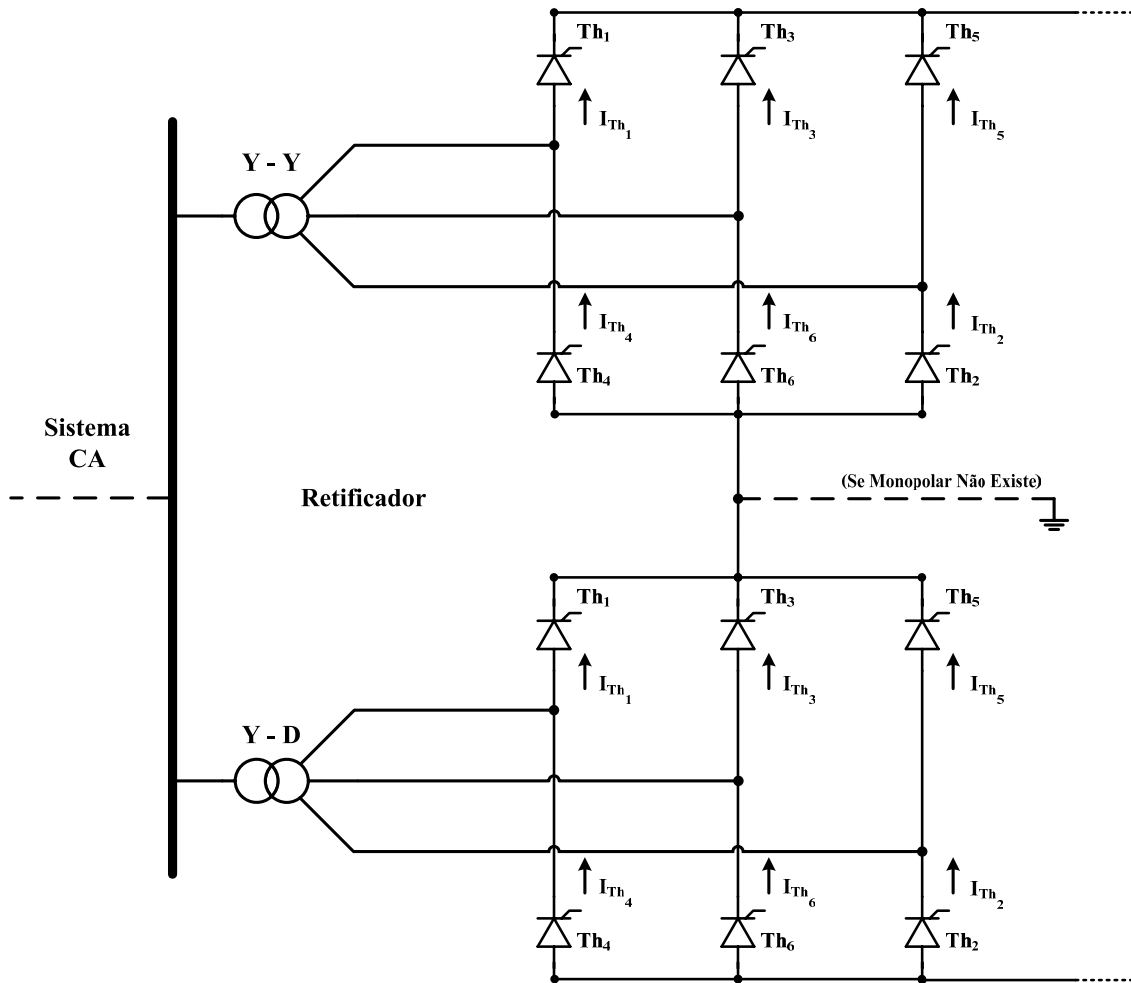


Figura 4.7 – Conversor HVDC Bipolar de 12 Pulsos (Retificador).

Os transformadores utilizados nesse caso passam então a desempenhar duas funções, a de controlar o nível de tensão CA de entrada no retificador e a de saída no inversor (permitindo um amplo controle do fluxo de potência no sistema), e a de promover o defasamento angular necessário para o funcionamento dos conversores. No caso dos sistemas de 6 pulsos, cada válvula conduz por  $120^\circ$ , ocorrendo a cada  $60^\circ$  a comutação de uma válvula para outra. No caso de sistemas de 12 pulsos, cada válvula continua conduzindo da mesma forma, caso seja analisado cada um dos pólos separadamente, porém, ao analisar o sistema completo tem-se a comutação de válvulas a cada  $30^\circ$ . Para que isso ocorra, ou seja, para que o sistema como um todo resulte nos 12 pulsos pretendidos, é preciso que ambos os pólos estejam defasados entre si de  $30^\circ$ <sup>1</sup>. Essa diferença angular é conseguida através da utilização

<sup>1</sup> Para sistemas CSC-HVDC a regra geral é logicamente sempre  $360^\circ/p$ , para os intervalos de comutação entre válvulas. Por isso, como a base do sistema é a ponte de 6 tiristores, a defasagem natural de cada ponte é de  $60^\circ$ , necessitando apenas da defasagem das ondas de tensão de entrada para a comutação em intervalos menores.

de transformadores conectados em estrela-aterrada/estrela em um dos pólos e em estrela-aterrada/delta em outro (KUNDUR, 1994), tanto do lado retificador quanto do lado inversor (considerando-se sempre o secundário conectado diretamente aos conversores). Os enrolamentos em estrela-aterrada podem ser substituídos por apenas estrela, porém não podem existir aterramentos no enrolamento conectado aos conversores, como já discutido.

O retorno existente entre os conversores somente é necessário em casos de desequilíbrios de operação ou na situação de uma falta em uma das linhas CC, onde o sistema poderia passar a operar, temporariamente, de forma monopolar, com a utilização desse retorno. Apenas são construídos retornos metálicos nas situações em que a circulação de correntes por terra ou água (no caso de travessias submarinas) possa comprometer algum outro tipo estrutura já existente. O presente trabalho permite tanto que essa conexão seja realizada, ou que as barras sejam aterradas.

### **4.3.5 Interconexão Assíncrona**

O estudo de sistemas de corrente contínua no domínio da frequência por si só já é um grande desafio. Aproximações, muitas vezes onerosas em termos de resultados, geralmente precisam ser feitas para que se possa tratar o problema de uma forma factível. Os resultados na maioria das vezes são qualitativos, ou mesmo voltados para alguma aplicação específica, como estudos de ressonância, por exemplo. Modelos mais completos geralmente são construídos e simulados através de ferramentas no domínio do tempo, como já discutido. O presente trabalho, no entanto, elimina a necessidade de simplificações, e utiliza as expressões analíticas de cada um dos componentes presentes, através de suas representações no domínio da frequência pelos coeficientes de Fourier, permitindo grande acuidade nos resultados.

O caso da interconexão de sistemas de frequências distintas se apresenta como um desafio ainda maior: a modelagem satisfatória da interação entre esses sistemas é muito mais complicada. Como já tratado na Seção 3.5, a própria operação do elo, mesmo em um único sistema, gera distorções harmônicas em várias frequências. O problema da utilização dessa modelagem em sistemas assíncronos está justamente nessas frequências harmônicas: como as frequências dos sistemas não são múltiplas entre si, já que geralmente uma rede opera a 50 Hz enquanto que a outra a 60 Hz, as distorções geradas por cada uma delas podem chegar à outra como uma frequência não múltipla inteira da frequência fundamental desse sistema, ou seja, poderá existir a propagação de interharmônicos. E, como a operação dos conversores é



altamente dependente do conteúdo espectral da tensão, é preciso desenvolver uma metodologia que seja capaz de avaliar satisfatoriamente essa dependência, visto que esses componentes não podem ser diretamente tratados pelos coeficientes de Fourier da frequência fundamental de um dos sistemas (somente existem coeficientes inteiros). Então, aproveitando-se do total acesso às expressões analíticas dos conversores pelo método proposto, foi possível construir tal modelo apenas com pequenas alterações na metodologia original, como será apresentado a seguir.

### **4.3.5.1 Adequação da Frequência Fundamental de Simulação**

Como mencionado anteriormente, as frequências harmônicas geradas por um sistema podem chegar ao outro<sup>1</sup> como um interharmônico da frequência nominal desse sistema, o que não pode ser tratado pelos coeficientes de Fourier para esse sistema. Para contornar esse problema, a solução empregada consiste na unificação da frequência fundamental de simulação, de forma que nenhuma frequência harmônica gerada por qualquer um dos sistemas seja associada a múltiplos não inteiros para o sistema matemático como um todo. Pensando nisso, a estratégia adotada, em essência, baseia-se na utilização de um período fundamental que contemple ambas as frequências como múltiplas inteiras. No caso, o máximo divisor comum corresponde à frequência de 10 Hz (frequência escolhida para as simulações). Assim, basta que durante o intervalo de tempo correspondente ao período da frequência de 10 Hz, sejam considerados todos os instantes de condução de cada uma das válvulas. Dessa forma, as válvulas do lado 50 Hz conduzirão por 5 vezes e as do lado de 60 Hz por 6. Na prática, significa que cada sistema continuará operando em sua própria frequência nominal, porém os coeficientes de Fourier serão calculados com base na frequência fundamental de simulação unificada. A Figura 4.8 mostra, em destaque, todos os períodos de condução para as válvulas da fase *A* conectadas ao sistema de 50 Hz, e a Figura 4.9, para as válvulas conectadas do lado de 60 Hz. Em ambos os casos as janelas mostradas correspondem ao período correspondente à frequência de 10 Hz (0,1 s) e as conduções para a tensão positiva correspondem ao tiristor  $Th_1$  e para a tensão negativa ao tiristor  $Th_4$ .

---

<sup>1</sup> Quanto menos harmônicos existirem na corrente CC, menor a penetração dos componentes de um sistema sobre o outro. E a redução desses harmônicos pode ser conseguida, por exemplo, pelo aumento no reator de alisamento utilizado.

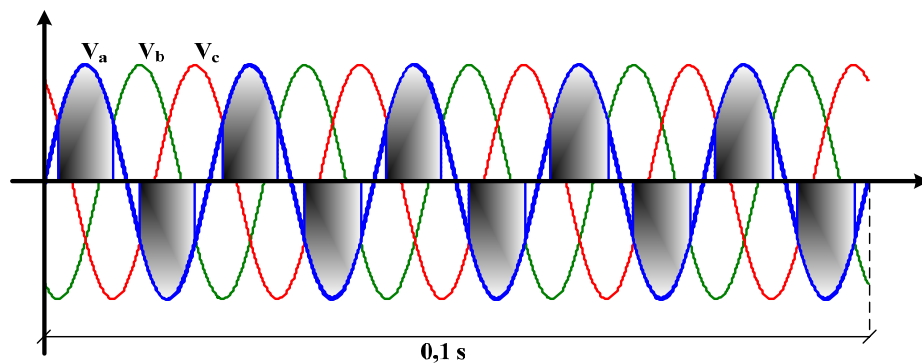


Figura 4.8 – Períodos de Condução para as Válvulas do Lado de 50 Hz.

Note que o que realmente importa para  $Th_1$  é o numero de vezes que a válvula irá conduzir dentro do intervalo de tempo correspondente ao período completo da fundamental escolhida.

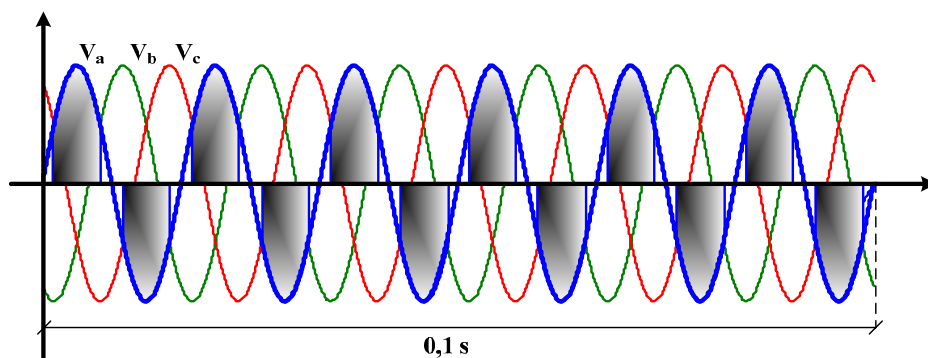


Figura 4.9 – Períodos de Condução para as Válvulas do Lado de 60 Hz.

Então, os coeficientes de Fourier calculados anteriormente pelas equações (4.27) a (4.29), passam a ser determinados pelas equações (4.75) a (4.77):

$$I_0 = hs \cdot \frac{\omega}{2\pi} \left( \int_{t_{on1}}^{t_{off1}} I_{Th}(t) dt + \int_{t_{on2}}^{t_{off2}} I_{Th}(t) dt + \int_{t_{on3}}^{t_{off3}} I_{Th}(t) dt + \dots + \int_{t_{onhs}}^{t_{offhs}} I_{Th}(t) dt \right) \quad (4.75)$$

$$I_{rh} = hs \cdot \frac{\omega}{\pi} \left( \int_{t_{on1}}^{t_{off1}} I_{Th}(t) \cos(h\omega t) dt + \int_{t_{on2}}^{t_{off2}} I_{Th}(t) \cos(h\omega t) dt + \dots + \int_{t_{onhs}}^{t_{offhs}} I_{Th}(t) \cos(h\omega t) dt \right) \quad (4.76)$$

$$I_{mh} = hs \cdot \frac{\omega}{\pi} \left( \int_{t_{on1}}^{t_{off1}} I_{Th}(t) \sen(h\omega t) dt + \int_{t_{on2}}^{t_{off2}} I_{Th}(t) \sen(h\omega t) dt + \dots + \int_{t_{onhs}}^{t_{offhs}} I_{Th}(t) \sen(h\omega t) dt \right) \quad (4.77)$$

$$hs = \frac{f}{fs} \quad (4.78)$$

onde:

$f$  é a frequência nominal do sistema CA conectado ao conversor em análise;

$f_s$  é a frequência fundamental escolhida para a simulação (no caso 10 Hz);

$hs$  é o número de intervalos de integração necessários.

Vale ressaltar que todos os cálculos realizados são referentes à frequência fundamental escolhida, no caso 10 Hz. Assim, a influência da frequência nominal de cada sistema se dá apenas na determinação de quantos intervalos de integração serão necessários e nos cálculos dos instantes de disparo e corte.

Entretanto, é fácil notar que o sistema se tornaria impraticável caso sejam simulados todos os harmônicos para esta frequência fundamental, com dimensões extremamente elevadas. Por exemplo, numa rede com 30 barras com um sistema de 12 pulsos assíncrono<sup>1</sup>, com frequência fundamental escolhida de 10 Hz e simulação até o 50º harmônico do lado de 60 Hz teria dimensão de 54.180 x 54.180 (a expressão para cálculo da dimensão é dada em (4.7)). Para evitar isso basta atentar para o fato de que apenas existirão no sistema componentes harmônicos que são múltiplos inteiros ou de 50 ou de 60 Hz, não sendo possível a existência de nenhum outro componente, ou seja, as demais frequências harmônicas são totalmente desnecessárias. Assim, basta escolher para as simulações apenas os componentes múltiplos dessas frequências, ignorando todos os demais, reduzindo significativamente as dimensões do sistema. Para o exemplo dado, a nova dimensão do sistema reduziria significativamente para 18.180 x 18.180.

Feitas estas considerações, o sistema é montado de forma análoga ao caso convencional, bastando apenas considerar os períodos de condução e a frequência fundamental correta nas equações do sistema.

---

<sup>1</sup> Sistema esse de pequeno porte, uma vez que apenas para o HVDC são necessárias 12 barras.

# Capítulo V

## Resultados

### 5.1 Introdução

A modelagem proposta neste trabalho foi implementada na plataforma MATLAB<sup>®</sup> com a utilização de programação esparsa. Como forma de avaliar e validar o desempenho do modelo desenvolvido são utilizadas duas estratégias distintas. A primeira consiste na simulação desacoplada entre retificadores e inversores, realizada pela utilização de fontes de corrente ideais do lado CC, e a segunda através das simulações comparativas no ATP (*Alternative Transients Program*), com sistemas mais complexos. Nesse último, como se trata de um programa para simulação de transitórios baseado no EMTP (*Electromagnetic Transients Programs*), com característica de resposta temporal (em contraste à resposta fasorial em regime obtida com o modelo proposto), os resultados foram exportados para o MATLAB<sup>®</sup> e transportados para o domínio harmônico por meio do uso de uma rotina da transformada de Fourier. Em ambas as implementações foram considerados modelos a parâmetros concentrados e desconsiderado o efeito pelicular sobre as resistências. Para as simulações no ATP foi considerado um passo de simulação de  $1 \cdot 10^{-6}$ .

Uma grande dificuldade encontrada na validação do modelo com o ATP foi a construção de modelos equivalentes entre ambos os programas, dado que as plataformas são totalmente distintas, com algumas características incompatíveis entre si.

Outro problema encontrado durante as simulações foi a determinação precisa dos instantes de corte das correntes nas válvulas, devido à natureza oscilatória durante as transições, o que provoca múltiplos cruzamentos por zero. Essas oscilações nas bordas são intrínsecas da Transformada de Fourier e são conhecidas como Efeito de Gibbs (PROAKIS e MONOLAKIS, 1996). Por isso, como não é possível a obtenção exata dos instantes, e como pequenas alterações nesses valores causam grandes variações de corrente, os períodos de condução foram fixados em  $120^\circ$  para todos os casos. Na Seção 5.4.1 é estudado um caso com períodos de comutação maiores, de forma manual.

Como critério de parada foi estabelecido um resíduo de corrente máximo de  $1 \cdot 10^{-5}$  pu para todo o sistema em todos os casos. Este valor foi adotado tendo em vista que em várias simulações executadas o aumento da exigência desse resíduo (para valores muito menores) não resultava em ganhos expressivos. Além disso, a análise dos resíduos nas simulações mostra que apenas algumas barras do conversor ficam com resíduos máximos próximos a este valor, estando todas as demais com valores bem inferiores. Para as barras da rede CA os resíduos finais são quase sempre inferiores à ordem de grandeza de  $10^{-15}$  pu.

Para a exibição gráfica dos espectros harmônicos apenas são mostrados os componentes com amplitudes expressivas, sendo desconsiderados os demais, devido ao grande número de componentes.

## **5.2 Validação com Fontes de Corrente Ideais no Lado CC**

Nesse primeiro momento será avaliado o desempenho do sistema frente a utilização de fontes de corrente harmônicas inseridas no sistema do lado CC. Dessa forma é possível avaliar a operação do retificador e do inversor de maneira desacoplada, assim como o comportamento do sistema sob condições operativas ideais, o que permite a comparação com os modelos teóricos já descritos. Devido à natureza construtiva do modelo, baseado em injeções de correntes, a implementação de fontes de corrente é uma tarefa extremamente simples, sendo possível a injeção de qualquer componente harmônico desejado. O sistema utilizado nessas simulações é mostrado na Figura 5.1.

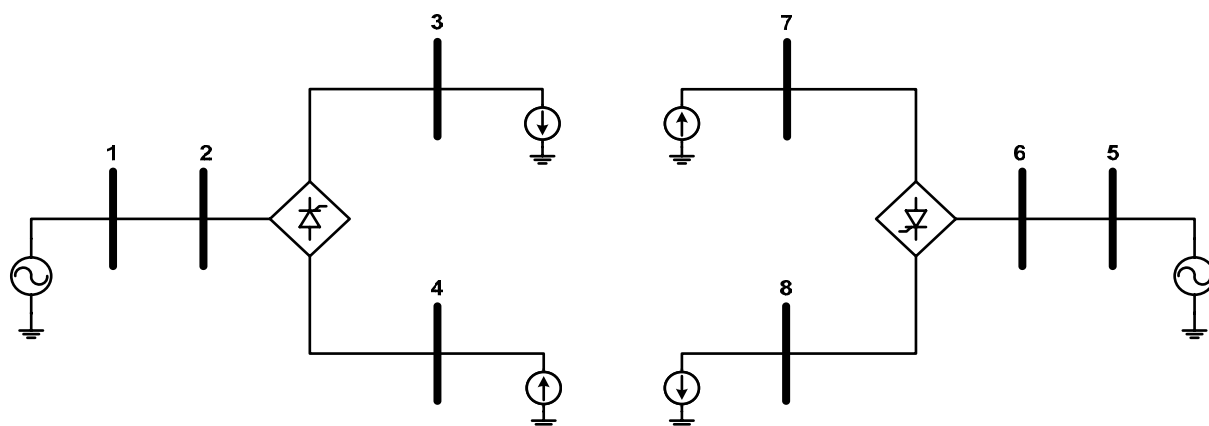


Figura 5.1 – Sistema Desacoplado Utilizando Fontes de Corrente.

As impedâncias das linhas entre as barras 1 e 2 e entre 5 e 6 são iguais e valem  $(0,0949 + j0,1989)$  pu. As fontes de corrente foram ajustadas em 0,015 pu para a componente CC apenas, com os sentidos dados conforme o desenho. Os geradores foram ajustados em 1 pu para as tensões terminais. Os conversores tiveram seus parâmetros configurados em 0,5 pu para a resistência e  $0,5 \cdot 10^{-3}$  pu para a indutância. Os ângulos de disparo foram ajustados em  $10^\circ$  para o retificador ( $\alpha$ ) e  $30^\circ$  ( $\beta$ ) para o inversor. Foram simulados todos os harmônicos do intervalo de 0 a 91 com frequência fundamental de 60 Hz, o que resultou num sistema de dimensão  $4416 \times 4416$  e esparsidade de 94,15%. Inicializando-se apenas as tensões nas barras 1, 2, 5 e 6 como 1 pu para a frequência fundamental e deixando todos os demais valores nulos (inclusive todos os ângulos de fase), o sistema alcança a convergência em apenas 2 iterações com resíduo máximo de somente  $2,9 \cdot 10^{-6}$ .

Nas Figuras 5.2 e 5.3 são mostradas as ondas de tensão durante o processo de comutação, tanto para o retificador quanto para o inversor. Note a semelhança das ondas do retificador com a Figura 3.10 (à exceção do ângulo de comutação). O espectro da onda de tensão CC resultante do lado retificador é exibido na Figura 5.4.

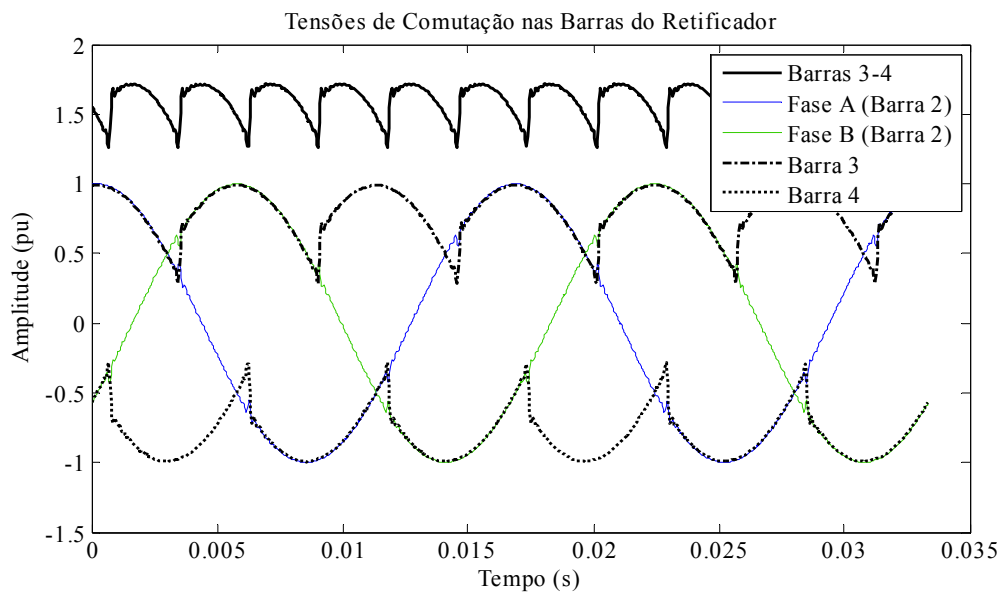


Figura 5.2 – Tensões de Comutação no Lado Retificador. Ângulo de Disparo ( $\alpha$ ) de  $10^\circ$ .

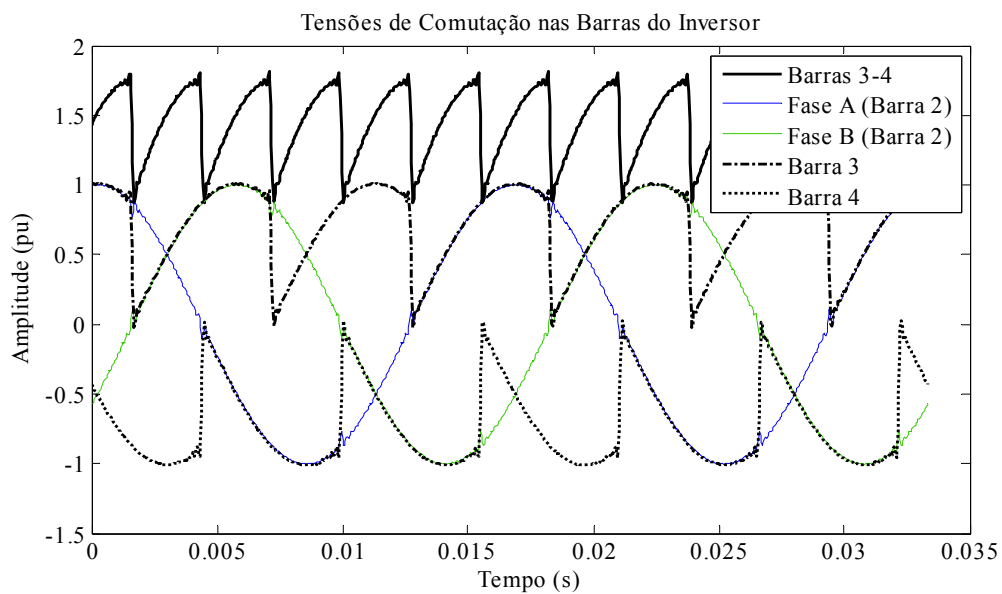


Figura 5.3 – Tensões de Comutação no Lado Inversor. Ângulo de Disparo ( $\beta$ ) de  $30^\circ$ .

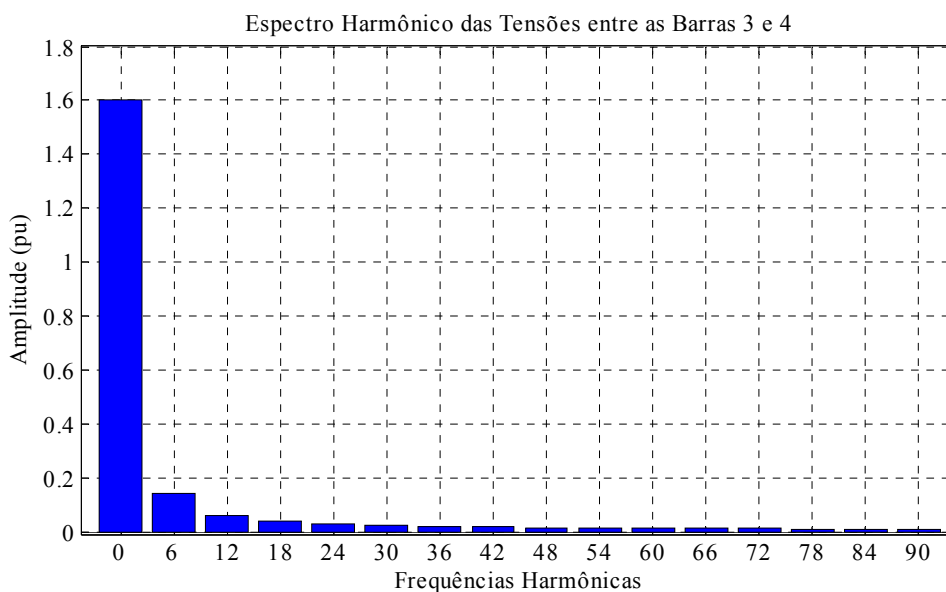


Figura 5.4 – Espectro da Tensão CC Resultante nas Barras do Retificador.

Como é claramente notado, apenas os componentes harmônicos  $6n$  estão presentes, como esperado (discutido na Seção 3.5).

Uma vez que foi adotado o intervalo de condução ideal de  $120^\circ$ , ou seja, sem ângulo de comutação, é esperado que as ondas de corrente do lado CA dos conversores sejam formadas por ondas quadradas, conforme pode ser verificado na Figura 5.5, que exhibe as formas de onda para o lado CA do retificador. As oscilações observadas são intrínsecas do método de Fourier, e são consequências das variações abruptas nos valores das correntes. Essas oscilações são conhecidas como Efeito de Gibbs (PROAKIS e MONOLAKIS, 1996). Tais oscilações são independentes do número de harmônicos simulados e a amplitude do sobre-sinal, para ondas quadradas, será sempre igual a 9% da amplitude do sinal. Para ilustrar, a Figura 5.6 mostra as mesmas formas de onda com a simulação estendida até o harmônico 200. Note que as oscilações intermediárias são ligeiramente reduzidas, mas os sobre-sinais nas bordas continuam.



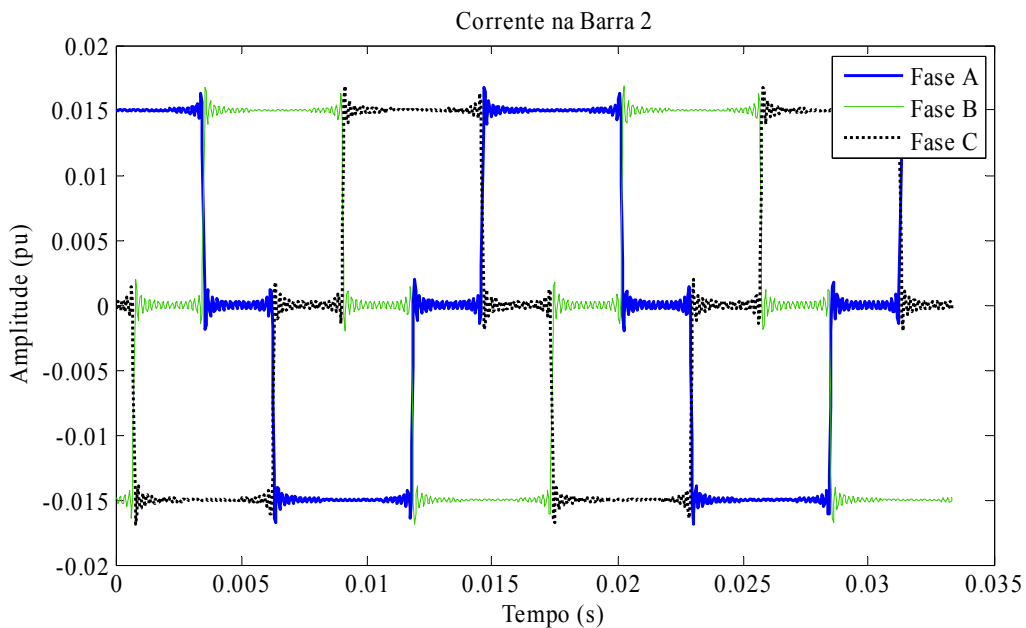


Figura 5.5 – Correntes na Barra CA do Retificador. Simulação até o harmônico 91.

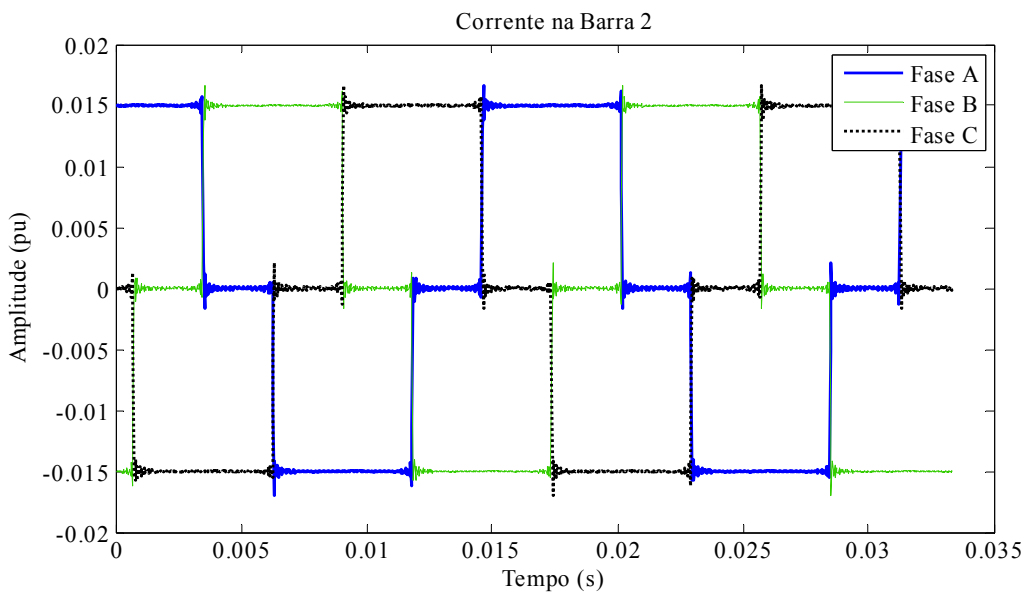


Figura 5.6 – Correntes na Barra CA do Retificador. Simulação até o harmônico 200.

Como resultados dessas correntes, ocorrem distorções nas ondas de tensão de entrada dos conversores. Na Figura 5.7 podem ser analisadas as influências nas tensões de entrada do retificador. Observe que, devido ao valor reduzido das correntes, as ondas de tensão não sofrem substanciais distorções. Para tais ondas a DHT vale 1,98% enquanto que para as correntes esse valor está em 30,76%. As variações abruptas de tensão verificadas correspondem aos chaveamentos entre válvulas (troca da válvula que está em condução), e são chamadas de *notches*. Logicamente sua localização depende unicamente do ângulo de

disparo. O espectro das ondas de correntes é mostrado na Figura 5.8. Note que apenas os componentes  $6n \pm 1$  estão presentes, conforme a teoria apresentada (observe que o eixo das frequências não foi colocado em escala para melhorar a legibilidade).

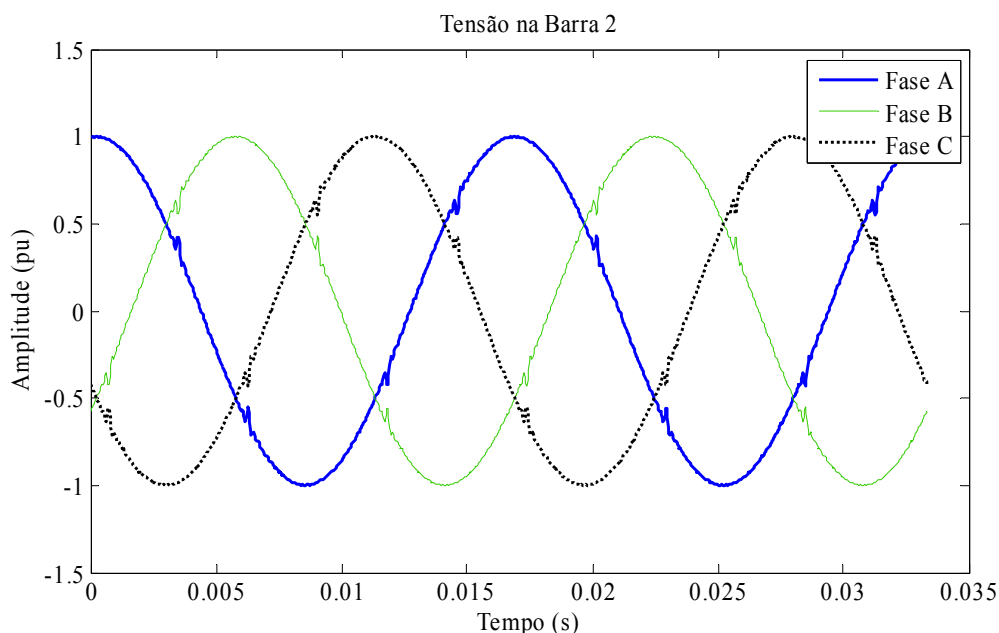


Figura 5.7 – Tensões de Fase na Barra CA do Retificador.

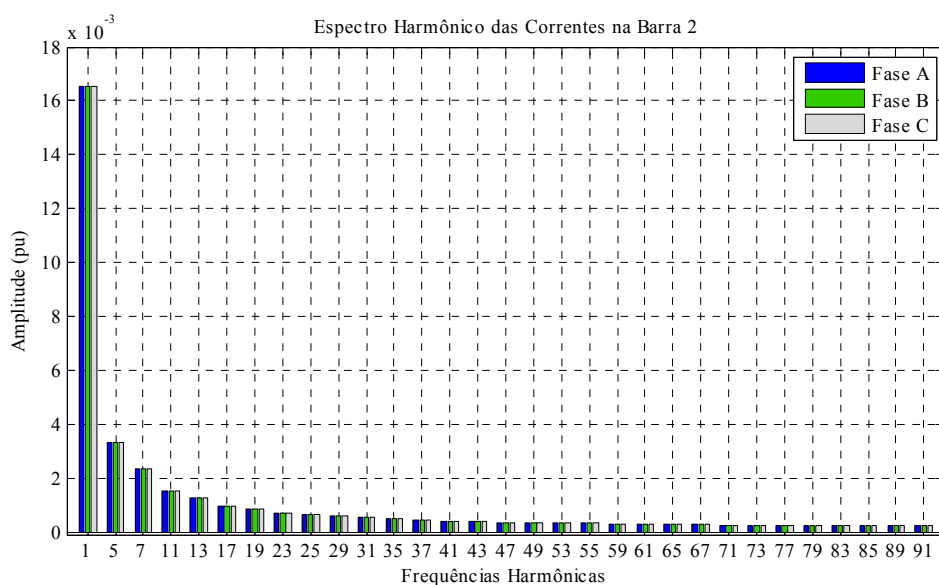


Figura 5.8 – Espectro da Corrente CA de entrada no Retificador.

O inconveniente da utilização de fontes de corrente reside na impossibilidade de limitar a tensão que será estabelecida na rede CC, uma vez que esta será determinada em função dos parâmetros do sistema e do valor estabelecido pelas fontes de corrente, não estando restrita aos valores das tensões da rede CA. Situação diferente ocorre quando os

conversores estão conectados um ao outro: nesse caso, ainda assim as tensões serão funções dos parâmetros e da corrente, porém com valores limitados pelas tensões do lado CA.

## **5.3 Simulações Comparativas com o ATP**

Como forma de melhor validar a metodologia proposta, essa seção apresenta os resultados das simulações comparativas entre o modelo proposto e o programa ATP.

Inicialmente será considerado o sistema monopolar de 6 pulsos, conforme apresentado na Seção 5.3.1. Esse sistema é inserido na rede IEEE 14 barras (IEEE, 1999), através da substituição do gerador conectado à barra 2 pelo sistema HVDC de 6 barras exibido, totalizando 20 barras. Posteriormente é avaliado o desempenho do sistema frente a um HVDC de 12 pulsos interconectando duas redes de frequências diferentes (interconexão assíncrona), assim como mostrado na Seção 5.3.2.

### **5.3.1 Operação Monopolar Síncrona**

Conforme descrito, primeiramente será avaliado o comportamento da metodologia proposta utilizando um HVDC monopolar de 6 pulsos, conectado a uma rede equilibrada. A conexão entre o elo CC e rede CA é feita por um transformador conectado em estrela-aterrada em ambos os enrolamentos, com o intuito de permitir o fluxo de todos os componentes harmônicos presentes<sup>1</sup>. Caso fosse utilizado enrolamento em delta, por exemplo, os componentes múltiplos de 3 seriam bloqueados. A Figura 5.9 mostra a rede utilizada nessas simulações.

---

<sup>1</sup> Logicamente que por possuir uma indutância interna o transformador acaba por atenuar os componentes de ordem mais elevada, porém não é capaz de suprimir por completo nenhum deles.

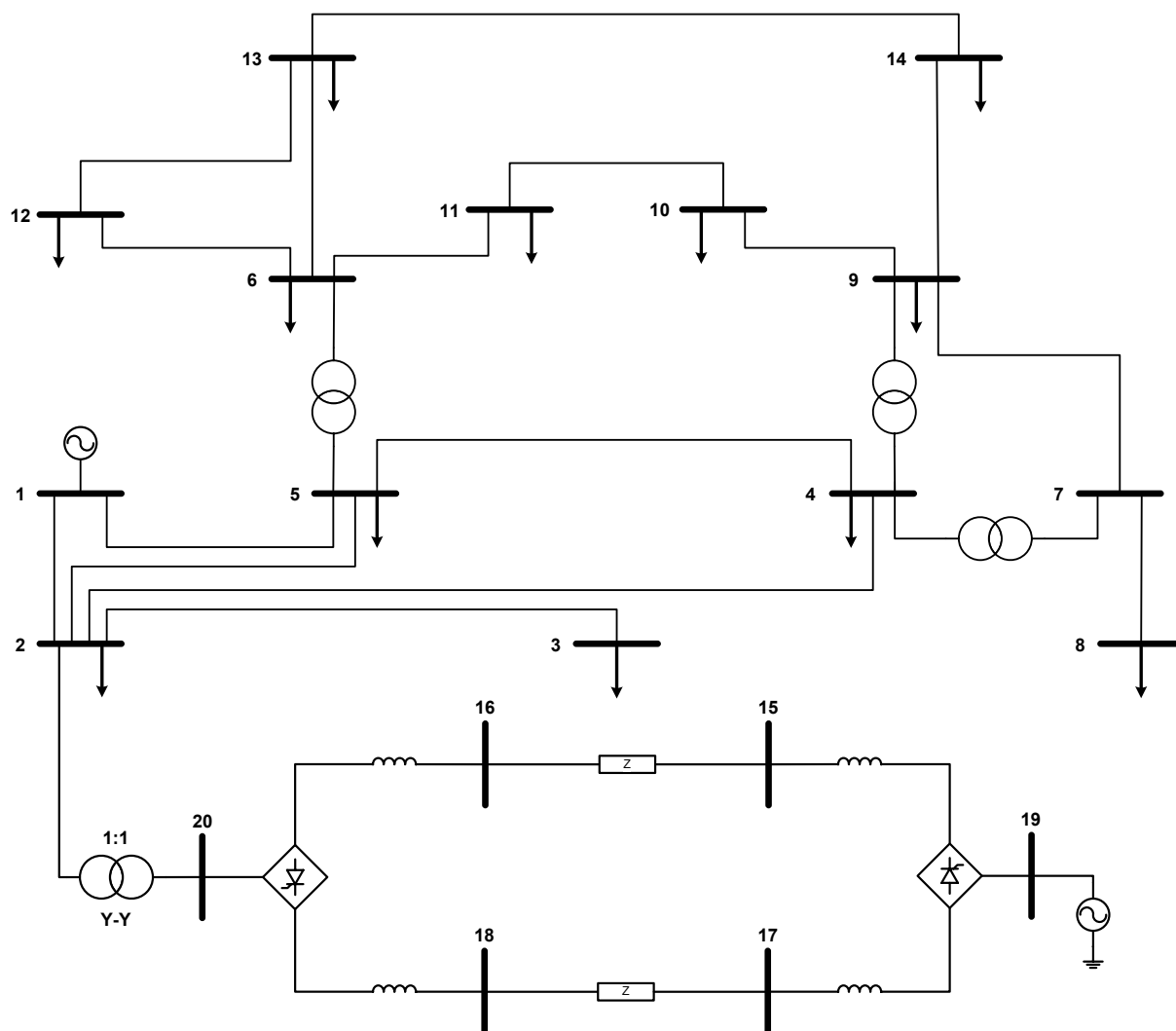


Figura 5.9 – Sistema de 6 Pulsos para Validação com o ATP.

Os dados para as linhas de transmissão da rede CA podem ser consultados na Tabela A.1 do apêndice. Já as cargas foram todas convertidas em impedância constante, por questões de compatibilidade com o ATP. As cargas conectadas às barras 12 e 14 foram conectadas em delta e todas as demais em estrela aterrada. Seus valores também podem ser conferidos na Tabela A.3 do apêndice. Adicionalmente foi inserida uma carga de valor  $(5,9618 - j0,0531)$  pu na barra 20. As impedâncias das linhas CC foram divididas igualmente entre as linhas superior e inferior e seus valores incluem os reatores de alisamento, valendo  $(0,0467 + j13,8579)$  pu no total para cada uma das linhas, referenciados a 60 Hz. O gerador conectado à barra 19 tem sua tensão terminal ajustada em 1,045 pu. Os conversores tiveram seus parâmetros ajustados em 0,1 pu para a resistência e  $50 \cdot 10^{-6}$  pu para a indutância. O valor atribuído a essa indutância se mostra essencial para o modelo proposto, controlando as transições de corrente durante a comutação. Valores muito baixos resultam em ondas de corrente do lado CA com grandes sobre-sinais e muitas oscilações nas transições (perdem a

semelhança com as ondas quadradas esperadas) e quando é muito grande provoca uma significativa redução da corrente CC e às vezes até problemas de convergência. Por isso é preciso cuidado na definição desse parâmetro. O valor da resistência também se torna crítico quando valores pequenos são utilizados, por questões de estabilidade numérica. É preciso salientar que todo o desenvolvimento matemático foi desenvolvido em função desses dois parâmetros e dos instantes de condução, o que torna a resposta do sistema bastante sensível à definição desses parâmetros. Os ângulos de disparo foram ajustados em  $5^\circ$  para o retificador ( $\alpha$ ) e  $12^\circ$  ( $\beta$ ) para o inversor. O transformador de conexão tem reatância de dispersão igual a 0,252 pu e resistência série igual a  $2 \cdot 10^{-10}$  pu (sem perdas), com o ramo magnetizante desconsiderado. Foram simulados todos os harmônicos do intervalo de 0 a 91 com frequência fundamental de 60 Hz, o que resultou num sistema de dimensão 11040 x 11040 e esparsidade de 99,42%. Quando nenhuma inicialização além da componente fundamental das barras CA é utilizada, o sistema converge com resíduo de corrente máximo de apenas  $2,8 \cdot 10^{-6}$  em somente 6 iterações. Essa característica robusta de convergência sem qualquer inicialização harmônica de nenhuma natureza é extremamente interessante, já que o número total de variáveis é muito elevado e a definição de como inicializá-los seria uma tarefa extremamente complexa (cada componente deveria ser inicializado com seu valor real e imaginário, e não apenas módulo). Entretanto, caso alguma simulação anterior tenha sido realizada, com maior ou menor número de harmônicos, o vetor de tensões pode ser facilmente utilizado como condição inicial para novas simulações, o que acelera bastante o processo de convergência.

Outra questão importante diz respeito à referência angular dos sistemas. Como, em princípio, o sistema CC realiza o desacoplamento entre as redes CA, cada um dos sistemas pode ter sua própria referência angular independente, o que significa que ambos os geradores do sistema podem, e são, considerados como do tipo  $V\theta$ .

Na Figura 5.10 é mostrada a forma de onda da tensão CC nas barras do retificador, onde é possível avaliar a semelhança com a onda apresentada anteriormente com a utilização de fontes de corrente (Figura 5.2). Em seguida, na Figura 5.11 é mostrado o espectro dessa mesma forma de onda comparativamente com o ATP. Apenas os componentes expressivos são apresentados. Observe que as diferenças são bastante pequenas entre os dois resultados.

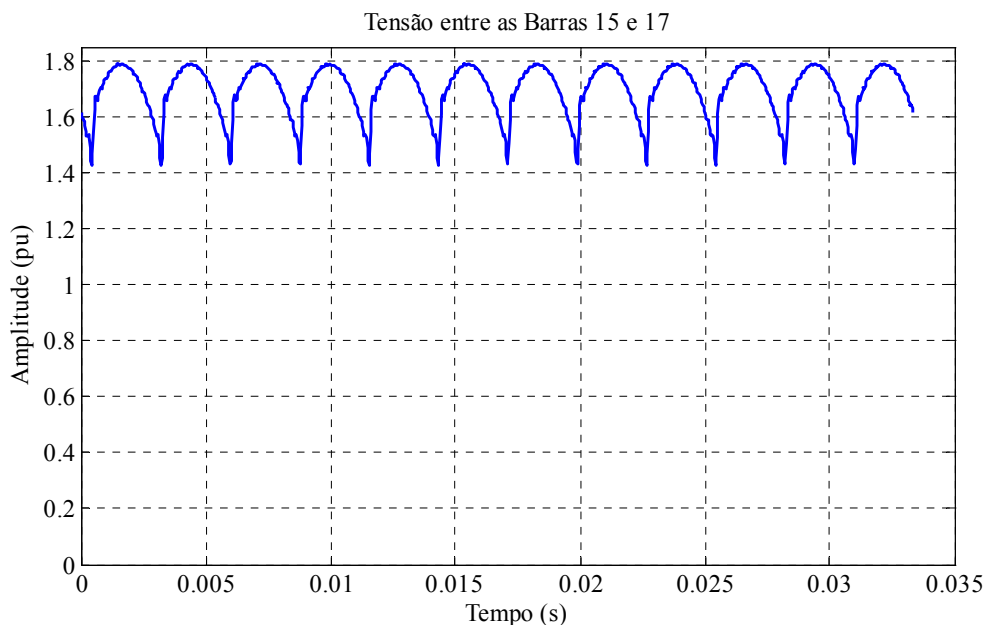


Figura 5.10 – Formas de Onda da Tensão CC nas Barras do Retificador.

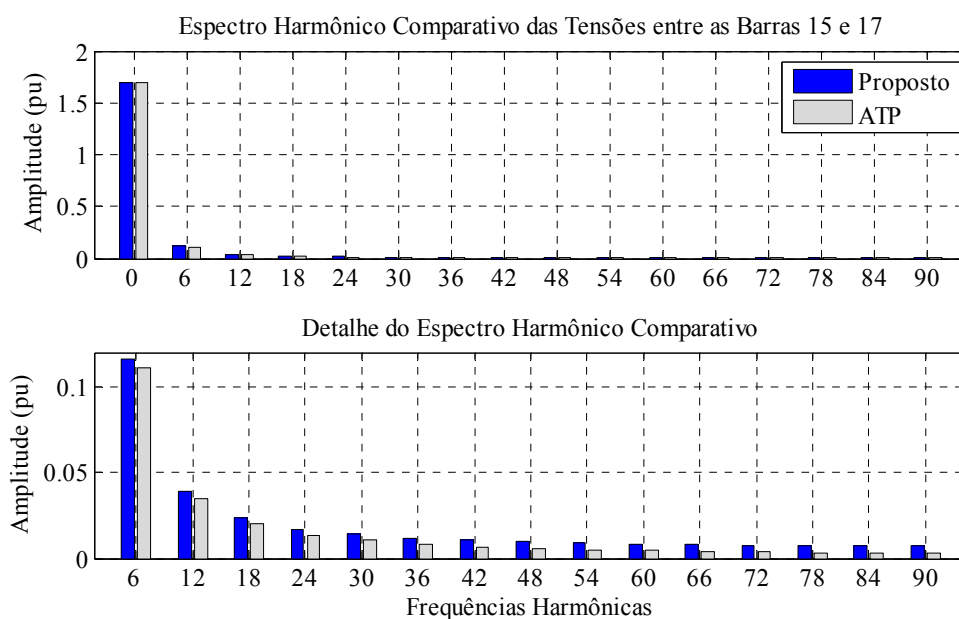


Figura 5.11 – Espectro Harmônico Comparativo nas Barras CC do Retificador.

As formas de onda das correntes do HVDC são mostradas na Figura 5.12, com a superposição da corrente CC superior (barra 18) com as correntes do lado CA do inversor (barra 20). Note que essa corrente corresponde a apenas a corrente que flui do conversor para a rede CA, não contemplando a contribuição da carga conectada à barra 20. Em seguida, na Tabela 5.1, são mostrados os valores do espectro da corrente CA do inversor confrontado com os valores teóricos esperados (para os componentes característicos). Observe que os valores estão bastante próximos, com máximo desvio absoluto de apenas 1,34% para os valores

exibidos. De fato, considerando-se até o harmônico 79, o máximo desvio encontrado é de apenas 1,93%. A partir daí, e até o harmônico 91 (limite da simulação), os desvios verificados são sensivelmente maiores. As diversas simulações realizadas tem demonstrado porém, que esse é problema associado à precisão dos últimos harmônicos simulados e não um problema com a metodologia, como efeito direto da ausência da contribuição dos acoplamentos entre as frequências harmônicas de ordens superiores. Isso pode ser verificado quando se simula, por exemplo, até o 50º harmônico: apesar de ondas de tensão e corrente bastante parecidas com as exibidas, o erro para o harmônico 25 é -2,58%, em contraste com -1,27% exibido Tabela 5.1. Para o harmônico de ordem 49 o desvio chega a -59,63%, contra -0,079% da simulação atual. Uma observação importante que deve ser feita refere-se à não consideração do *overlap*, ou seja, é considerado uma transição imediata entre válvulas, onde cada uma conduz sempre por 120°.

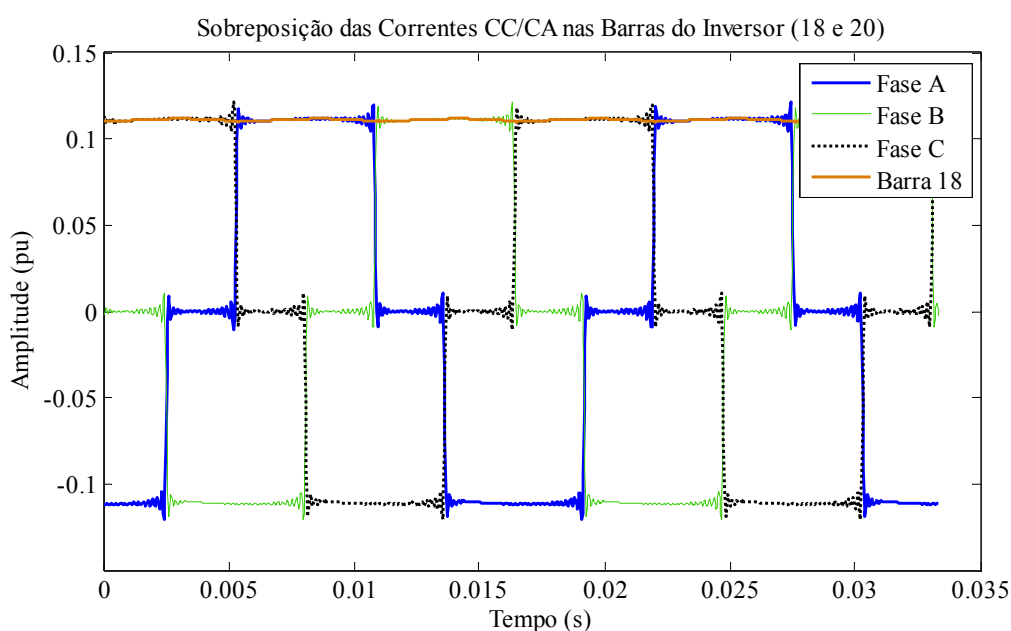


Figura 5.12 – Correntes no Elo CC: Lado Inversor.

Tabela 5.1 – Análise de parte do Espectro da Corrente (pu) na Barra CA do Inversor (Barra 20).

H	1	5	7	11	13	17	19	23	25
$I_h$ (Proposto)	0,1226	0,0243	0,0174	0,0111	0,0094	0,0072	0,0064	0,0053	0,0048
$I_h/I_1$ (Proposto)	1	0,1985	0,1417	0,0906	0,0764	0,0588	0,0519	0,0431	0,0395
$I_h/I_1$ (Teórico)	1	0,2000	0,1429	0,0909	0,0769	0,0588	0,0526	0,0435	0,0400
<b>Desvio (%)</b>		<b>-0,7387</b>	<b>-0,8438</b>	<b>-0,3487</b>	<b>-0,6297</b>	<b>-0,0548</b>	<b>-1,3453</b>	<b>-0,8810</b>	<b>-1,2787</b>

Como resultados dessas correntes temos as tensões na barra 20, mostradas na Figura 5.13. Observe que neste caso as distorções se mostram mais expressivas. No entanto, devido à

utilização do transformador para acoplamento e do outro gerador próximo ao ponto de conexão, tem-se uma sensível redução nas distorções, como pode ser observado na Figura 5.14.

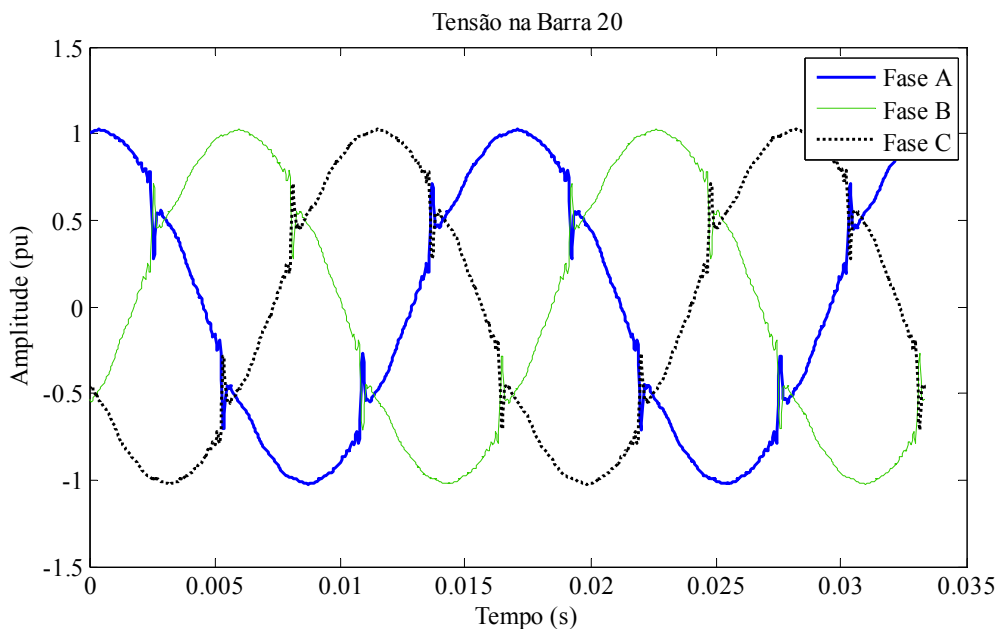


Figura 5.13 – Tensões na Barra CA do Inversor.

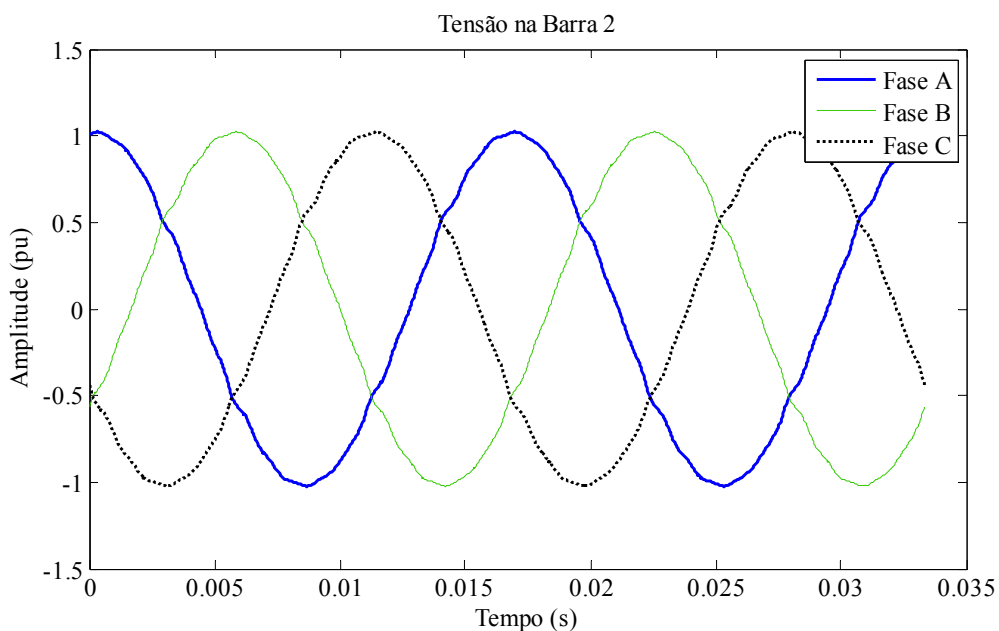


Figura 5.14 – Tensões na Barra de Conexão da Rede CA.

Para exemplificar os efeitos na rede CA a Figura 5.15 mostra o espectro harmônico para a barra 3. Essa barra foi escolhida por representar uma barra terminal do sistema e por estar próxima ao ponto de conexão do elo CC, além de ser uma barra com grande carga ativa,



ou seja, com grande demanda de corrente (consultar a Tabela A.2 do apêndice). Observe que as diferenças observadas referem-se a valores bastante pequenos. Note também que apenas os componentes com amplitudes expressivas são apresentados.

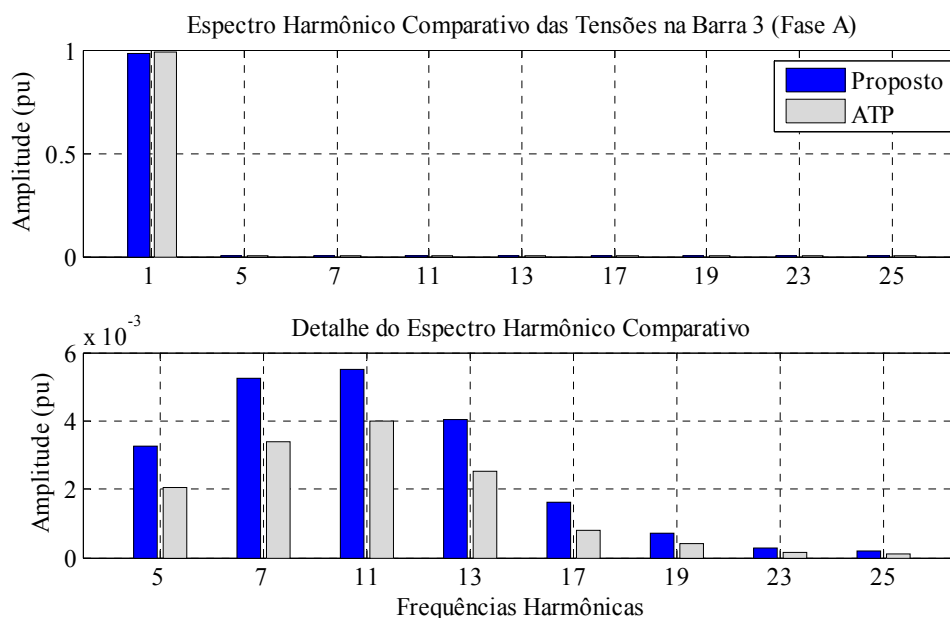


Figura 5.15 – Espectro Harmônico Comparativo na Barra 3.

Para melhorar a interpretação dos resultados, são mostrados na Tabela 5.2 os dados numéricos dos espectros da tensão entre as barras 15 e 17 e para a barra 3, representados nas Figuras 5.11 e 5.15, respectivamente.

Tabela 5.2 – Espectro Harmônico Comparativo (pu) nas barras CC do Retificador (Tensão entre as Barras 15 e 17) e na Barra 3 (Rede CA).

h	Barras 15-17		h	Barra 3	
	Proposto	ATP		Proposto	ATP
0	1,696809	1,693196	1	0,982932	0,990953
6	0,116128	0,111125	5	0,003247	0,002030
12	0,039016	0,034925	7	0,005250	0,003371
18	0,023355	0,01972	11	0,005520	0,004009
24	0,017067	0,013605	13	0,004039	0,002518
30	0,013773	0,010304	17	0,001620	0,000782
36	0,011782	0,008229	19	0,000722	0,000408
42	0,010435	0,0068	23	0,000263	0,000149
48	0,009474	0,005757	25	0,000174	0,000094
54	0,008786	0,004966	-	-	-
60	0,008276	0,004348	-	-	-
66	0,007871	0,003854	-	-	-
72	0,007546	0,003453	-	-	-
78	0,007287	0,003122	-	-	-

h	Barras 15-17		h	Barra 3	
	Proposto	ATP		Proposto	ATP
84	0,007076	0,002845	-		
90	0,006913	0,00261	-		

Por fim, é mostrada na Figura 5.16 a Distorção Harmônica Total para todas as barras da rede CA, comparativamente às obtidas com as simulações no ATP. Em algumas barras é possível notar certa discrepância entre os resultados, com o sistema proposto apresentando sempre distorções maiores que o equivalente ATP. Porém é preciso salientar que os modelos foram construídos em plataformas totalmente distintas, o que torna a tarefa de construir modelos idênticos em ambos uma tarefa bastante árdua.

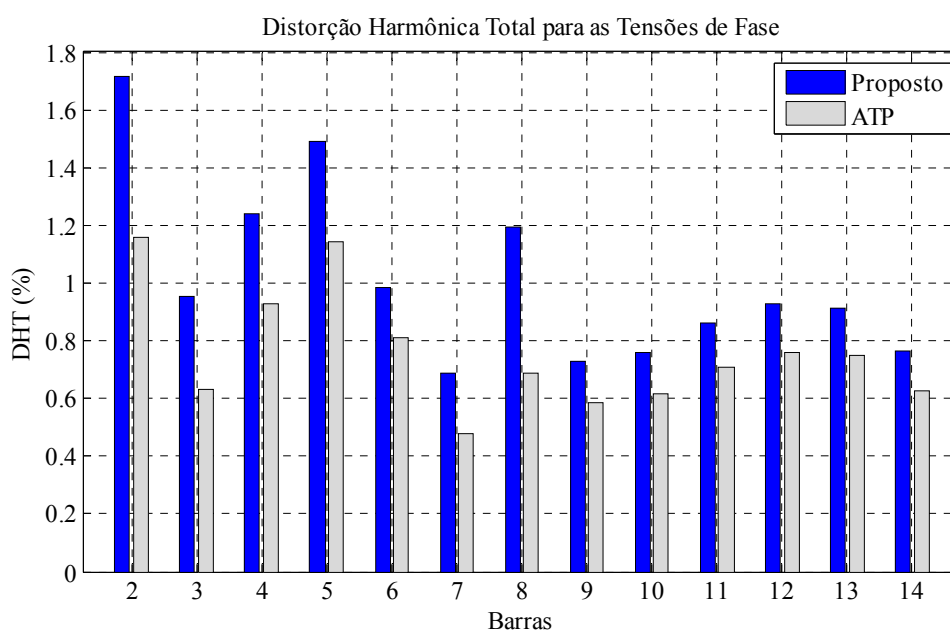


Figura 5.16 – DHT para as Barras da Rede CA.

## 5.3.2 Interconexão Assíncrona com Conversores de 12 Pulsos

Nesta seção será avaliado o desempenho da metodologia proposta para a situação mais severa dentre os casos propostos para estudo, ou seja, será considerado o sistema operando a 12 pulsos interconectando duas redes assíncronas. Esse tipo de sistema, além de substancialmente mais complexo, possui características que o tornam ainda mais difícil de ser simulado, como o maior número de barras de conversores e a necessidade de simulação do

conteúdo harmônico de duas frequências não múltiplas entre si. Ambas as características resultam num maior esforço computacional associado, já que a montagem da contribuição dos conversores é a tarefa de maior peso e que o aumento do número de harmônicos torna a dimensão do sistema consideravelmente mais elevada. Essas características, no entanto, não são barreiras à simulação do sistema, já que a metodologia é bastante robusta.

O sistema teste escolhido é mostrado na Figura 5.17 e opera a 12 pulsos de forma monopolar, uma vez que a conexão central entre ambos os conversores não foi construída nem aterrada. Os secundários dos transformadores conectados às barras 3 e 13 são aterrados por uma impedância de  $1 \cdot 10^6$  pu<sup>1</sup>

Os transformadores utilizados nessa simulação foram dimensionados para terem a mesma impedância na frequência nominal de cada sistema, com reatância de dispersão igual a 0,1260 pu e resistência série igual a  $2 \cdot 10^{-4}$  pu. O ramo magnetizante é desconsiderado. Da mesma forma que o feito nas seções anteriores, o valor do reator de alisamento é incorporado à impedância da linha CC cujo valor total, referenciado a 60 Hz, é de  $(0,0467 + j13,8578)$  pu. Devido a questões numéricas nas simulações do sistema no ATP, foi necessária a inclusão das linhas de transmissão entre as barras 1 e 2, e entre 11 e 12, representadas por pequenas indutâncias em paralelo com grandes resistências, a saber, 2000 pu para as resistências e 0,0377 pu para as reatâncias (referidas a 60 Hz). Para as estações conversoras, os ângulos de disparo foram configurados em 15° para o retificador ( $\alpha$ ) e 30° para o inversor ( $\beta$ ), além de 0,5 pu para a resistência ( $R$ ) e 0,005 pu para a indutância ( $L$ ).

A frequência fundamental escolhida para a simulação é de 10 Hz, porém, como já explicado, foram simulados apenas os harmônicos múltiplos de 50 e 60 Hz até a frequência de 2940 Hz (harmônico 49 de 60 Hz), além do nível CC (frequência zero), totalizando 99 frequências harmônicas e resultando num sistema de dimensão total de 8910 x 8910. Apesar do tamanho elevado, o sistema é bastante esparso, com 96,73% de elementos nulos. Mas note que apesar de dimensão significativamente menor que o sistema da seção anterior, ainda assim este possui uma menor esparsidade.

---

<sup>1</sup> Por questões numéricas, um pequeno valor de indutância ( $1 \cdot 10^{-6}$  pu) é necessário, mas em termos práticos esse valor é desprezível.

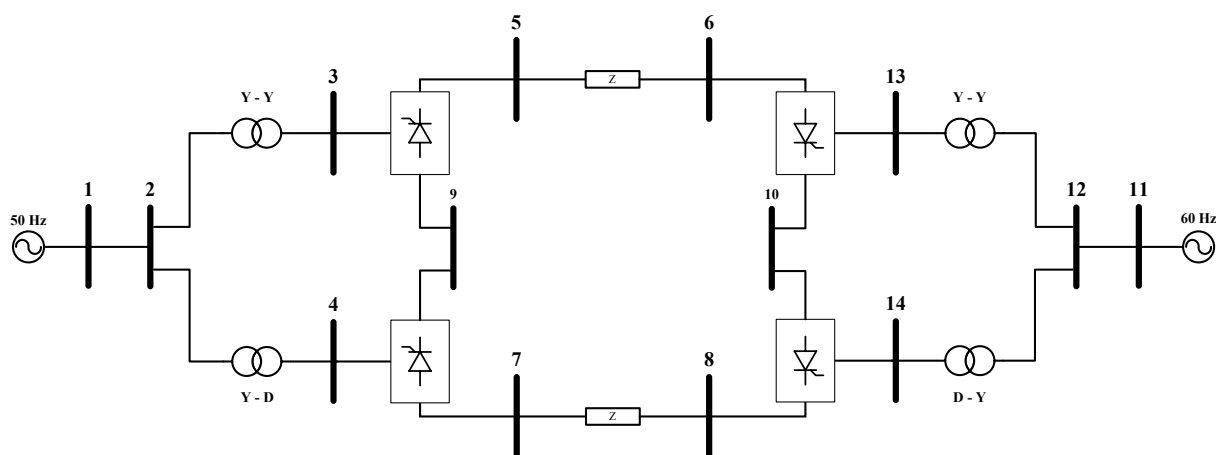


Figura 5.17 – Sistema de 12 Pulsos Assíncrono para Validação com o ATP.

Na Figura 5.18 é exibida a forma de onda da corrente CC na linha superior, entre as barras 5 e 6. Observe que o valor do reator de alisamento não foi suficiente para suprimir todas as oscilações da corrente. E de fato essa foi a intenção, como forma de impedir que as redes CA conectadas fossem totalmente desacopladas uma da outra. Note os batimentos na forma de onda, resultante da sobreposição dos espectros  $12n$  de cada uma das redes (múltiplas de 600 e 720 Hz), conforme pode ser visualizado na Figura 5.19, que mostra o espectro dessa corrente.

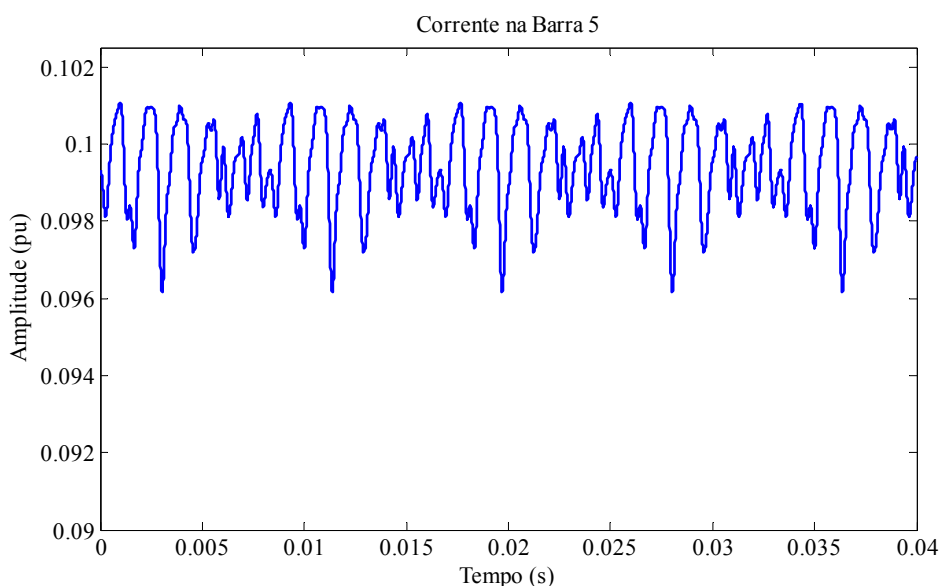


Figura 5.18 – Forma de Onda da Corrente CC.

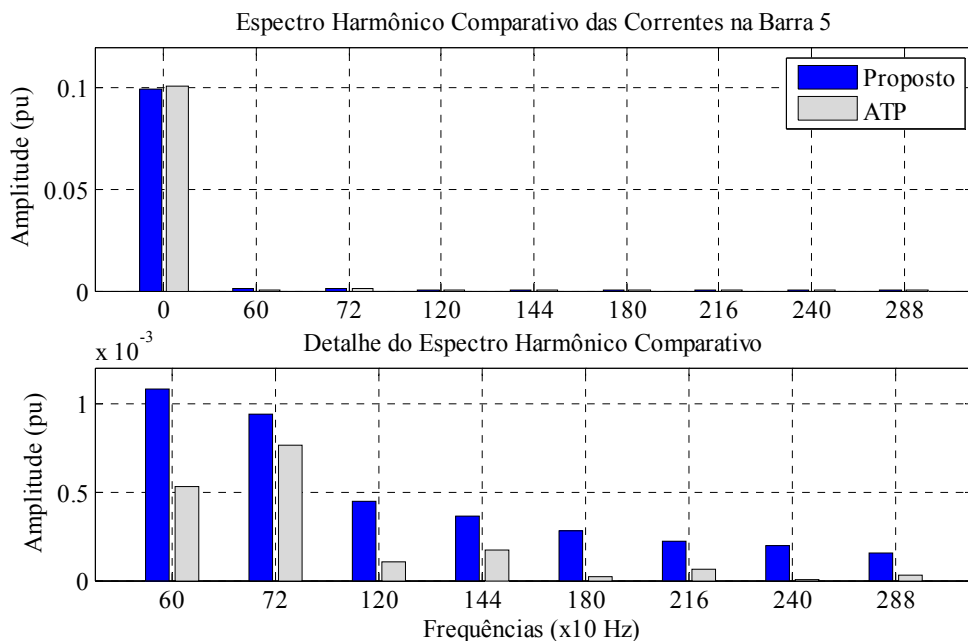


Figura 5.19 – Espectro Comparativo da Corrente CC.

Como resultado dessa corrente CC tem-se as correntes do lado CA do inversor, também comparada com o espectro das simulações no ATP, mostrado nas Figuras 5.20 para a barra superior do inversor (barra 13), e 5.21 para a barra que representa o ponto de conexão do inversor com a rede CA (barra 12). Observe que na barra 13 o espectro é formado principalmente pelos componentes  $6n$ , uma vez que essa corresponde à saída de um conversor de 6 pulsos (equivalente a um pólo superior), enquanto que na barra 12 o espectro principal tem componentes  $12n$ , já que nessa barra é somado o efeito dos dois conversores de 6 pulsos do inversor<sup>1</sup>. Em ambos os casos é possível notar o aparecimento, apesar de valores relativamente pequenos, de componentes de terceiro harmônico, decorrentes do não-desacoplamento total das redes, já que ambas as redes contém parâmetros e controles equilibrados. Esses resultados são expressos numericamente na Tabela 5.3.

<sup>1</sup> O espectro adquire essa característica devido aos dois transformadores de conexão, que promovem o cancelamento de alguns harmônicos.

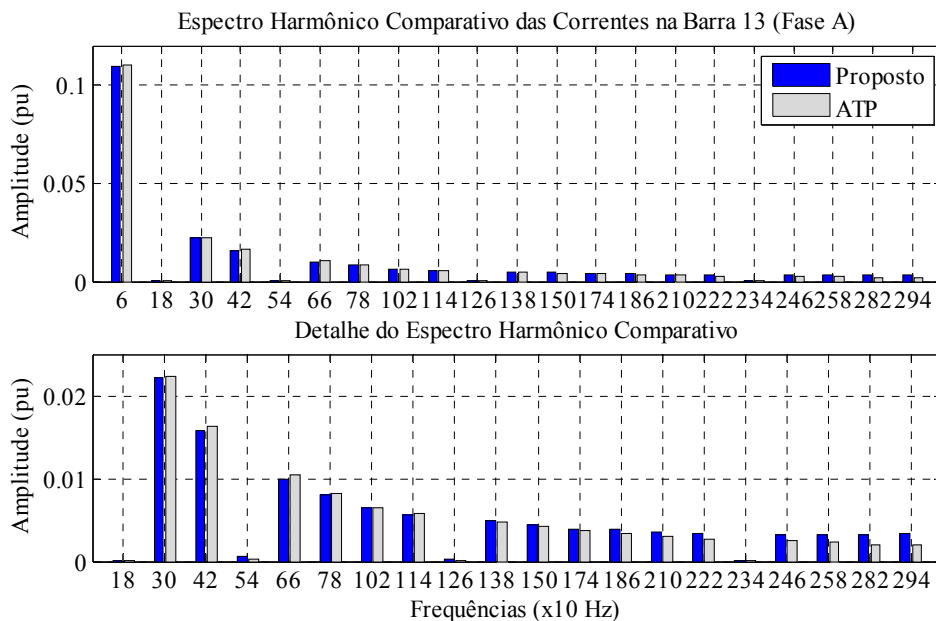


Figura 5.20 – Espectro Comparativo da Corrente CA na Barra Superior do Inversor.

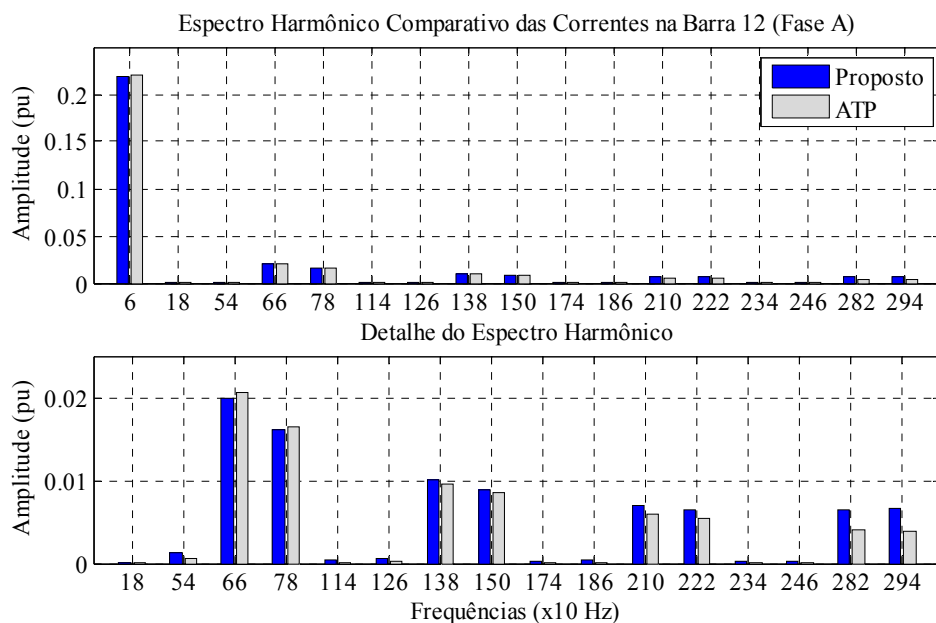


Figura 5.21 – Espectro Comparativo da Corrente CA na Barra de Saída do Inversor (Primário dos Transformadores Conversores).

Tabela 5.3 – Espectro Comparativo (pu) das Correntes CA nos Terminais do Inversor.

f (Hz)	Barra 12 (Fase A)		Barra 13 (Fase A)	
	Proposto	ATP	Proposto	ATP
60	0,21919527	0,22004226	0,10958901	0,11001292
180	0,00010485	0,00004492	0,00012949	0,00005396
300	0,00001306	0,00002682	0,02211513	0,02224159
420	0,00003983	0,00003790	0,01573711	0,01624475
540	0,00122990	0,00056673	0,00063491	0,00031116

f (Hz)	Barra 12 (Fase A)		Barra 13 (Fase A)	
	Proposto	ATP	Proposto	ATP
660	0,01997883	0,02068466	0,00999085	0,01035248
780	0,01611405	0,01653634	0,00801957	0,00826034
1020	0,00001393	0,00003329	0,00642353	0,00641072
1140	0,00050518	0,00007730	0,00560811	0,00581380
1260	0,00059636	0,00021445	0,00028223	0,00008255
1380	0,01002072	0,00957485	0,00499383	0,00479917
1500	0,00881260	0,00848009	0,00442811	0,00423034
1740	0,00030830	0,00004896	0,00381567	0,00364651
1860	0,00035672	0,00006834	0,00395431	0,00337541
2100	0,00702911	0,00593726	0,00353710	0,00297584
2220	0,00647340	0,00546084	0,00327718	0,00271923
2340	0,00017837	0,00006158	0,00010509	0,00001944
2460	0,00025630	0,00003277	0,00323348	0,00241890
2580	0,00005508	0,00004076	0,00312220	0,00228049
2820	0,00641658	0,00408598	0,00323841	0,00205115
2940	0,00671066	0,00382628	0,00337937	0,00190469

Como o espectro harmônico das barras superior e inferior do inversor, e também do retificador, possuem os mesmos componentes que os conversores de 6 pulsos anteriormente simulados, suas formas de onda também são semelhantes, apresentando a mesma forma de onda quadrada. Para o ponto de conexão, entretanto, temos que devido à ausência de alguns componentes, as correntes não possuem mais essa característica, resultando nas formas de onda como apresentado na Figura 5.22 e repetidas separando-se as 3 fases na Figura 5.23.

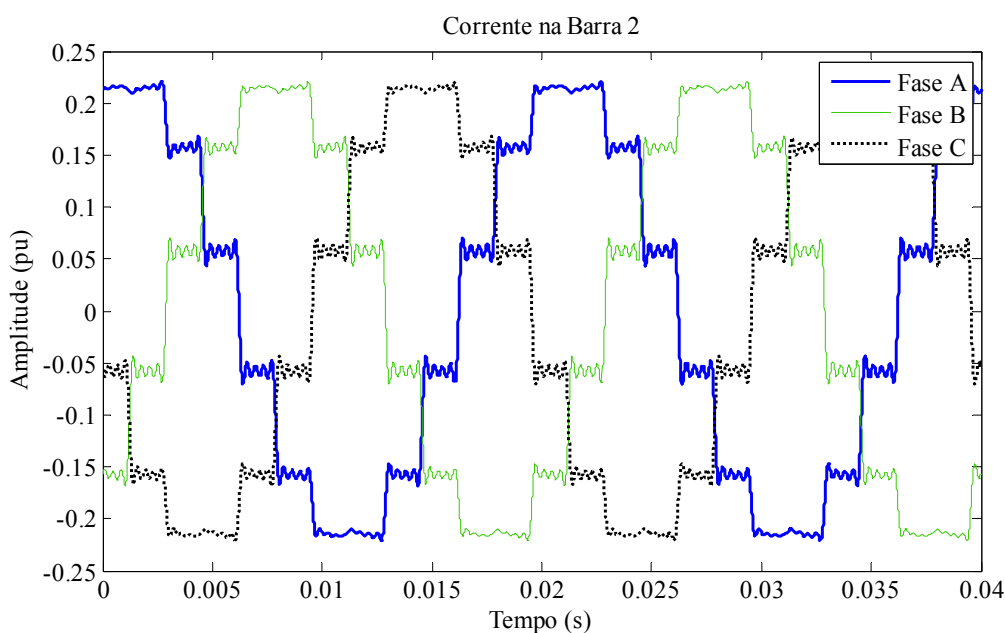
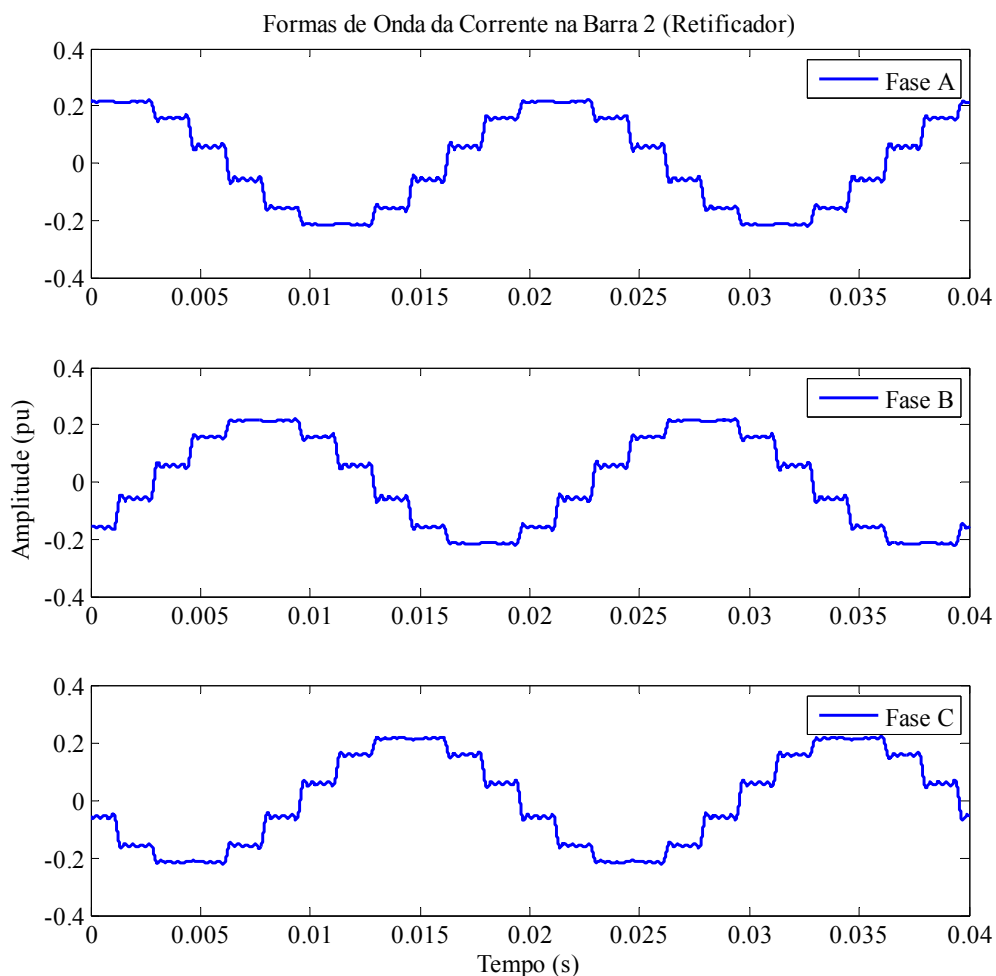


Figura 5.22 – Forma de Onda da Corrente CA na Barra de Saída do Inversor (Primário dos Transformadores Conversores).



**Figura 5.23 – Forma de Onda da Corrente CA na Barra de Saída do Inversor (Primário dos Transformadores Conversores) com separação de Fases.**

Analogamente tem-se a comparação das ondas de tensão para as barras do inversor, mostrada a seguir nas Figuras 5.24 e 5.25. Atente ao fato da barra 14 estar conectada ao enrolamento em delta do transformador conversor, e por isso a necessidade de se analisar as tensões de linha e não de fase.



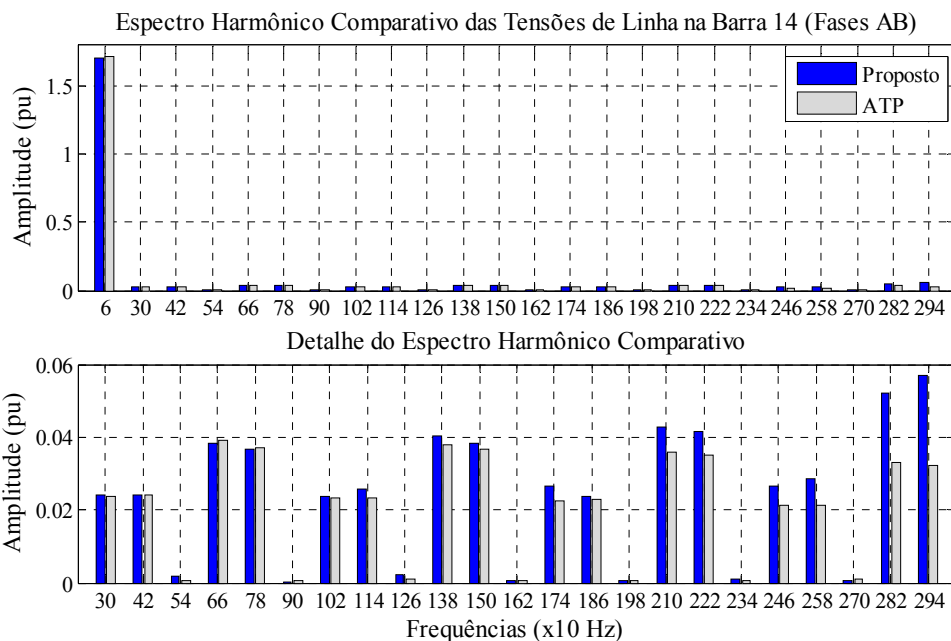


Figura 5.24 – Espectro Comparativo da Tensão CA na Barra Inferior do Inversor.

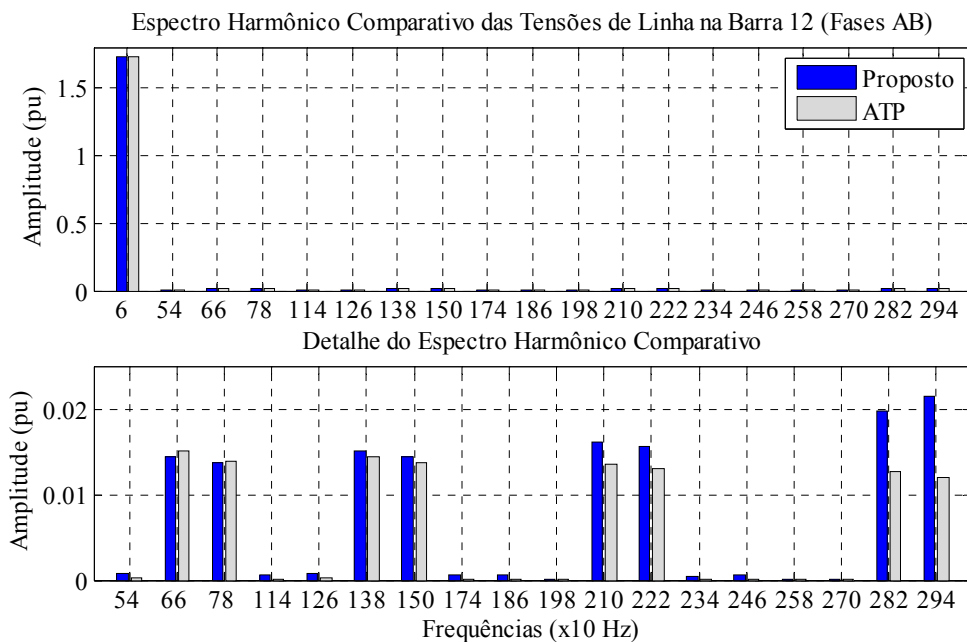


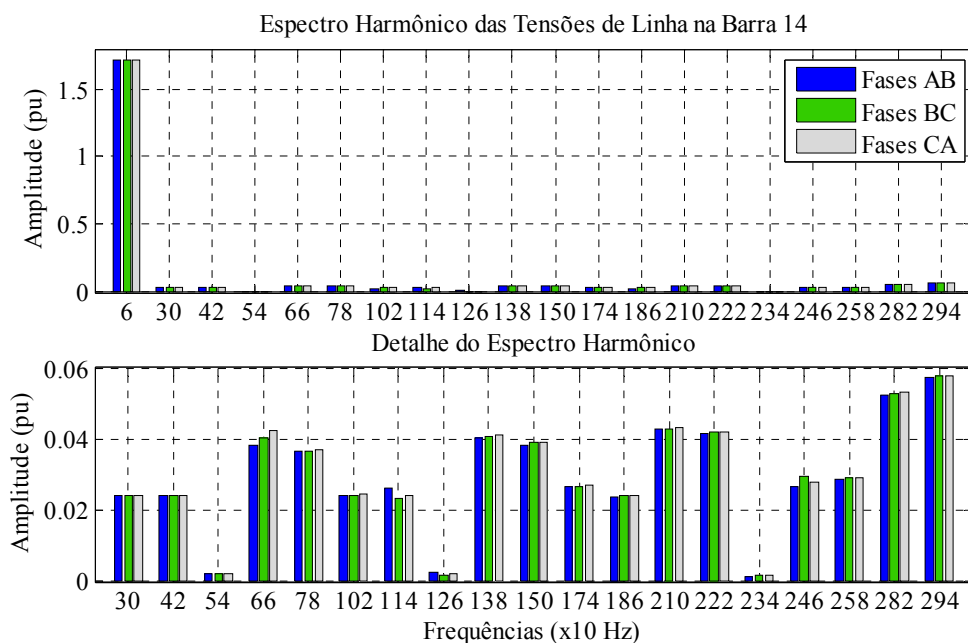
Figura 5.25 – Espectro Comparativo da Tensão CA na Barra de Saída do Inversor (Primário dos Transformadores Conversores).

Analisando ambos os gráficos é possível perceber que ocorrem pequenas divergências para os últimos harmônicos simulados, diferença análoga à comentada na Seção 5.3.1. Esse fato se mostra característico do método para as situações em que os últimos componentes simulados ainda possuem amplitudes significativas. Numericamente, os resultados são mostrados na Tabela 5.4.

Tabela 5.4 – Espectro Comparativo (pu) das Tensões de Linha nos Terminais do Inversor.

f (Hz)	Barra 12 (Fases AB)		Barra 14 (Fases AB)	
	Proposto	ATP	Proposto	ATP
60	1,72484653	1,72521640	1,71305454	1,71420458
300	0,0000285	0,00002869	0,02411442	0,02368633
420	0,00001552	0,00005955	0,02412116	0,02424938
540	0,00070435	0,00031137	0,00189424	0,00079277
660	0,01432842	0,01516288	0,03833049	0,03916588
780	0,01368086	0,01387802	0,03664596	0,03698587
900	0,00004583	0,00005433	0,00032658	0,00041264
1020	0,00001293	0,00005578	0,02388160	0,02319714
1140	0,00060253	0,00005079	0,02592378	0,02345471
1260	0,00071186	0,00018815	0,00225962	0,00090240
1380	0,01504600	0,01438681	0,04028492	0,03792281
1500	0,01438922	0,01366180	0,03831018	0,03652553
1620	0,00004636	0,00007281	0,00053641	0,00058243
1740	0,00056381	0,00010604	0,02660903	0,02230063
1860	0,00064154	0,00013491	0,02365134	0,02270924
1980	0,00015628	0,00013199	0,00059778	0,00073024
2100	0,01605751	0,01361096	0,04274044	0,03586435
2220	0,01564529	0,01299647	0,04145037	0,03488178
2340	0,00047863	0,00009459	0,00117146	0,00073852
2460	0,00060806	0,00009731	0,02651255	0,02120863
2580	0,00011246	0,00015452	0,02863470	0,02117558
2700	0,00014898	0,00014957	0,00077522	0,00086270
2820	0,01967591	0,01263132	0,05229453	0,03321781
2940	0,02150184	0,01206193	0,05709677	0,03242500

Como resultado também do não-desacoplamento total entre as redes CA têm-se pequenos desequilíbrios de tensão, como mostra a Figura 5.26 para as tensões de linha na barra inferior do inversor (barra 14). Caso o desacoplamento fosse ideal tais desequilíbrios não ocorreriam.



**Figura 5.26 – Espectro Harmônico Trifásico das Tensões de Linha na Barra Inferior do Inversor.**

Em relação à inclusão do neutro nos transformadores, tem-se a Figura 5.27, que mostra os componentes harmônicos das tensões nesses pontos. Logicamente a corrente possui os mesmos componentes, já que o ponto é aterrado por uma alta resistência. Note que apenas os componentes múltiplos do terceiro harmônico estão presentes, como deveria ocorrer. Um resultado interessante pode ser identificado: ambos os lados possuem os componentes referentes às duas frequências e todos com amplitudes iguais. Ou seja, os componentes da corrente percorrem um circuito fechado pelos neutros dos transformadores do retificador e do inversor, através da linha CC. Isso pode ser comprovado na Tabela 5.5, que exhibe os módulos e ângulos dos componentes de tensão. Observe que a defasagem entre as tensões dos neutros, e conseqüentemente das correntes que circulam por estes pontos, é sempre igual a  $180^\circ$ , ou seja, como são apenas componentes de sequência zero, indica que as correntes estão em sentidos contrários, em anti-fase.

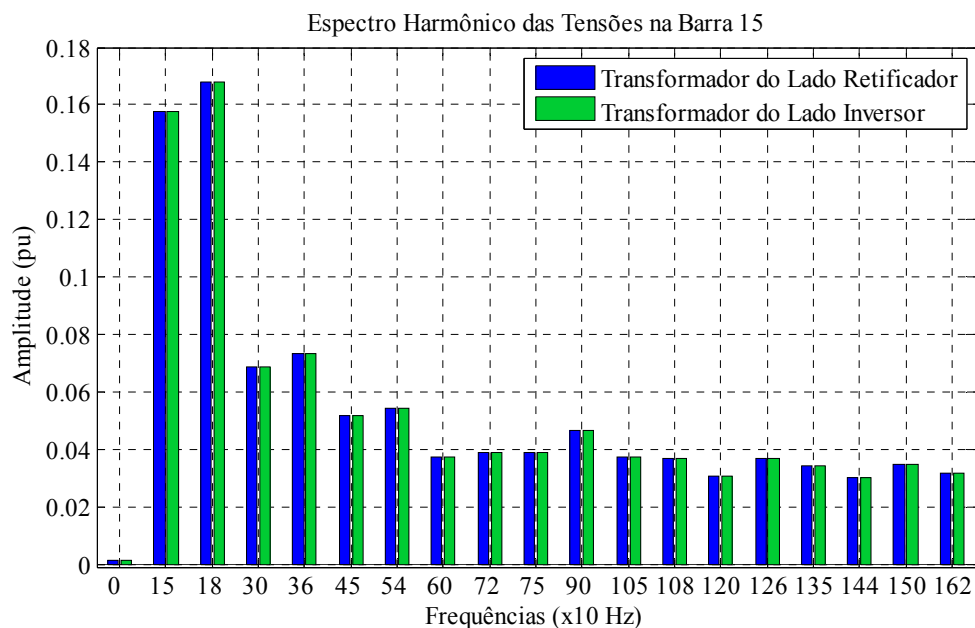


Figura 5.27 – Espectros das Tensões nos Pontos Representativos dos Neutros nos Transformadores dos Conversores.

Tabela 5.5 – Módulo e Ângulo dos Componentes Harmônicos de Tensão nos Neutros dos Transformadores Conversores do Retificador e Inversor.

f (Hz)	Módulo (pu)		Ângulo (°)	
	Retificador	Inversor	Retificador	Inversor
0	0,0012199	0,0012153	0	180
150	0,1575522	0,1575522	148,9562809	-31,0437179
180	0,1677435	0,1677435	8,1110047	-171,8889949
300	0,0685805	0,0685805	-92,0981826	87,9018175
360	0,0735396	0,0735396	-122,2428231	57,7571769
450	0,0515293	0,0515293	21,2685819	-158,7314181
540	0,0544877	0,0544877	119,8190665	-60,1809337
600	0,0373340	0,0373340	-48,1229138	131,8770863
720	0,0388167	0,0388167	-173,8554390	6,1445609
750	0,0390813	0,0390813	-118,3573244	61,6426757
900	0,0468274	0,0468274	-54,6497409	125,3502590
1050	0,0374750	0,0374750	113,1885890	-66,8114110
1080	0,0367007	0,0367007	147,0634685	-32,9365316
1200	0,0306116	0,0306116	45,4402125	-134,5597875
1260	0,0366733	0,0366733	42,1408795	-137,8591205
1350	0,0342950	0,0342950	-23,0591925	156,9408076
1440	0,0299582	0,0299582	114,1804881	-65,8195119
1500	0,0345991	0,0345991	94,0691053	-85,9308947
1620	0,0316327	0,0316327	-174,5617256	5,4382744
1650	0,0350142	0,0350142	-148,0670158	31,9329842
1800	0,0528896	0,0528896	112,2436973	-67,7563026
1950	0,0323629	0,0323629	76,4723976	-103,5276023
1980	0,0333296	0,0333296	-18,3522163	161,6477837
2100	0,0327471	0,0327471	-165,8982403	14,1017598

f (Hz)	Módulo (pu)		Ângulo (°)	
	Retificador	Inversor	Retificador	Inversor
2160	0,0275980	0,0275980	54,7627558	-125,2372441
2250	0,0334381	0,0334381	-47,7771266	132,2228734
2340	0,0291739	0,0291739	126,6880996	-53,3119004
2400	0,0274298	0,0274298	-115,5903379	64,4096621
2520	0,0298872	0,0298872	25,9595965	-154,0404035
2550	0,0294341	0,0294341	174,6556017	-5,3443983
2700	0,0600852	0,0600852	-72,5732947	107,4267053
2850	0,0253015	0,0253015	39,8467354	-140,1532646
2880	0,0249389	0,0249389	-4,5846240	175,4153760

Para exemplificar o efeito dos ângulos de disparo, é exibido, na Figura 5.28, a superposição das ondas de corrente e tensão no inversor. Para facilitar o referenciamento, a componente fundamental da corrente também é exibida e a amplitude da onda de corrente é multiplicada por um fator 5. A princípio pode parecer estranho esse defasamento, já que o ângulo de disparo foi ajustado em 30°. Porém, este não é o ângulo real de disparo, e sim o ângulo referenciado ao inversor ( $\beta$ ), como explicado na Seção 3.4.2. O ângulo real de disparo ( $\alpha$ ) corresponde, na verdade, a 150° ( $\beta = 180^\circ - \alpha$ ), que é a defasagem verificada no gráfico exibido.

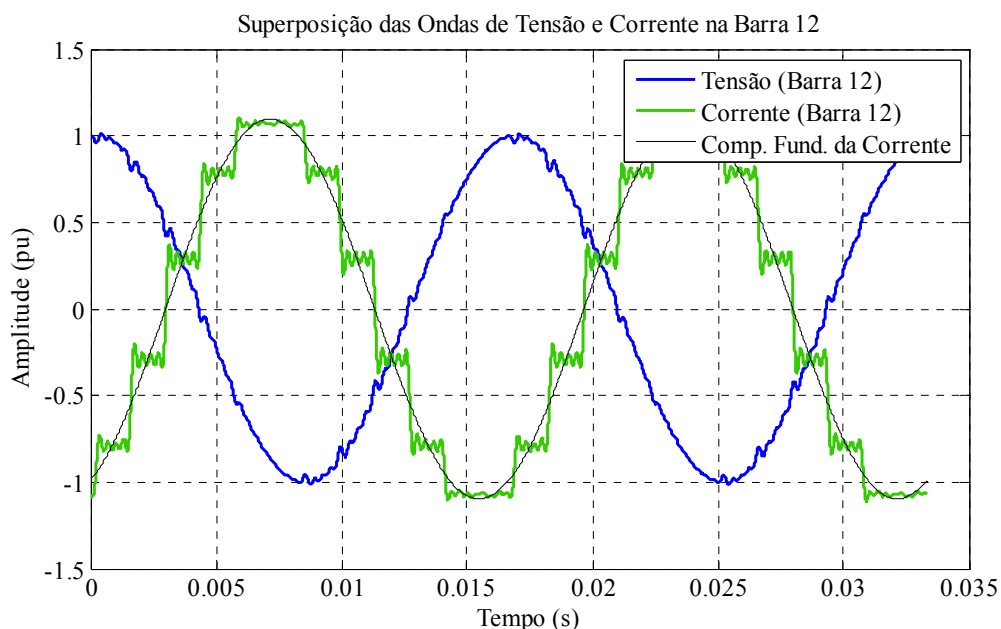


Figura 5.28 – Superposição das Ondas de Corrente e Tensão no Inversor.

Por fim, na Figura 5.29, é mostrada a DHT comparativa entre a metodologia proposta e o ATP. Da mesma forma que na seção anterior, temos que os valores encontrados pelo método proposto são ligeiramente superiores aos valores encontrados pelo ATP.

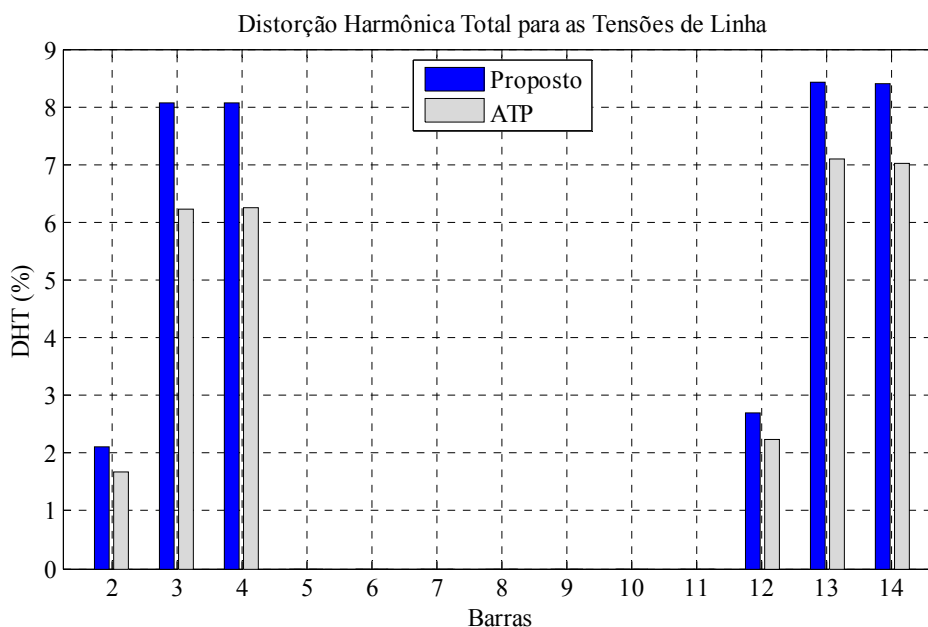


Figura 5.29 – Distorção Harmônica Comparativa nas Barras CA do Sistema Teste.

Com esses resultados ratifica-se então a metodologia desenvolvida, passando-se agora à simulação de sistemas extras.

## 5.4 Simulações Adicionais

Com o intuito de demonstrar a robustez e a versatilidade do método proposto serão apresentadas a seguir diversas simulações explorando importantes características relativas ao funcionamento do HVDC, bem como redes com configurações de alta complexidade. Primeiramente, com caráter ilustrativo, será montado um pequeno sistema com fontes de corrente, idêntico ao apresentado na Seção 5.2, onde será considerado um pequeno ângulo de comutação forçado para o retificador. Em seguida, de forma breve, será mostrada a influência do reator de alisamento, mostrando seu efeito na resposta do sistema. Posteriormente é feita a simulação de um sistema monopolar desequilibrado de 6 pulsos, finalizando com um sistema bipolar assíncrono desequilibrado. As características particulares de cada um serão apresentadas a seguir.

## 5.4.1 Fontes de Corrente CC Associadas a um Ângulo de Comutação Forçado

Como forma de mostrar o desempenho do sistema para situações em que o *overlap* está presente, ou seja, quando mais de duas válvulas conduzem simultaneamente durante o processo de comutação, esta seção apresenta um pequeno sistema em que ângulos de comutação são introduzidos de forma manual, ou seja, as válvulas são forçadas a permanecer conduzindo por um ângulo superior a  $120^\circ$ . Para permitir uma análise comparativa mais fácil, o sistema escolhido foi o mesmo apresentado na Seção 5.2, onde o lado CC é representado por fontes de corrente ideais. Por simplicidade, o sistema é rerepresentado na Figura 5.30.

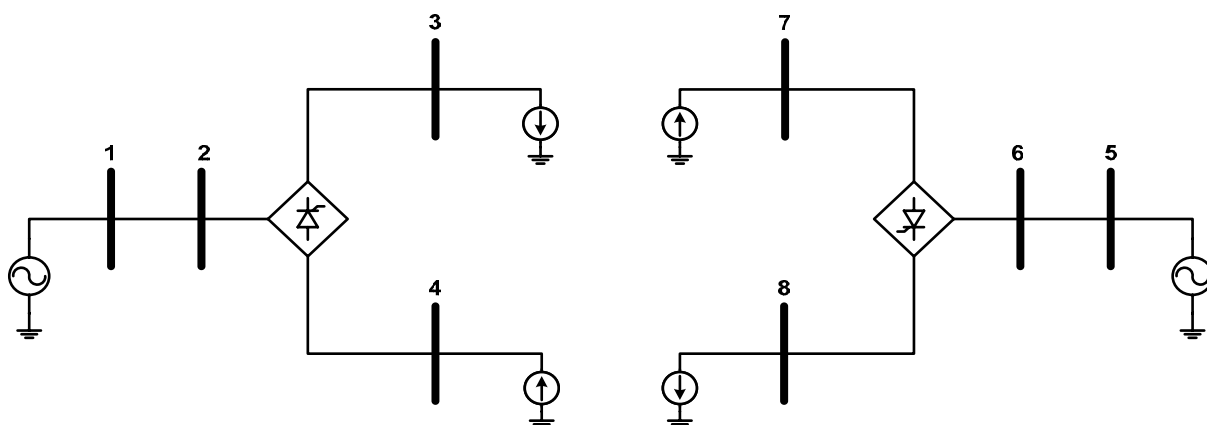
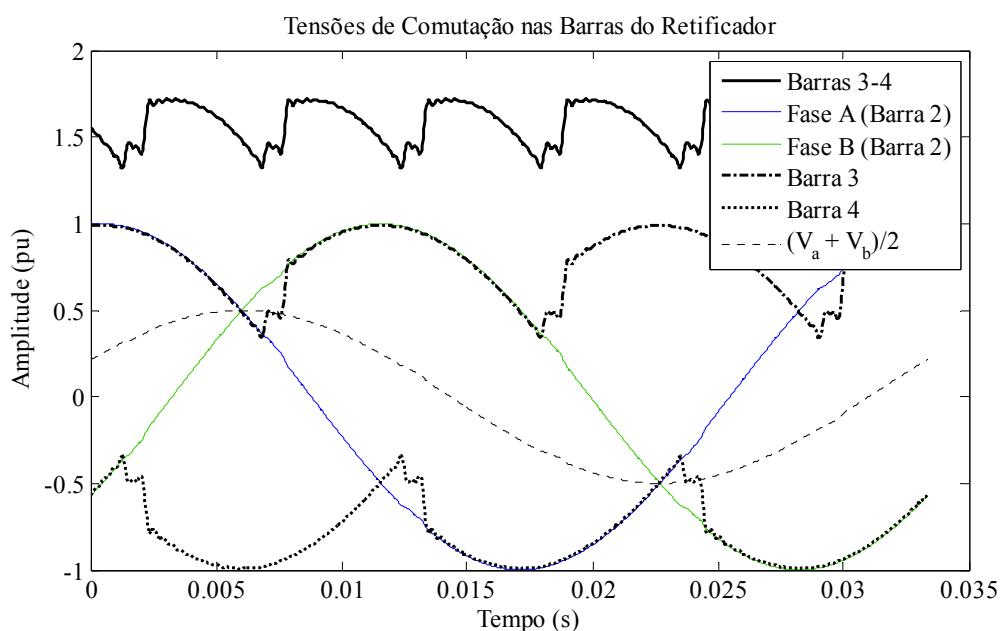


Figura 5.30 – Sistema Desacoplado Utilizando Fontes de Corrente.

As impedâncias das linhas entre as barras 1 e 2 e entre 5 e 6 são iguais e valem  $(0,0950 + j0,1989)$  pu. As fontes de corrente foram ajustadas em 0,015 pu para a componente CC apenas e os geradores em 1 pu para as tensões. Os conversores tiveram seus parâmetros dados por 0,5 pu para a resistência e  $5 \cdot 10^{-3}$  pu para a indutância. Os ângulos de disparo foram ajustados em  $10^\circ$  para o retificador ( $\alpha$ ) e  $30^\circ$  ( $\beta$ ) para o inversor, sendo forçado um ângulo de comutação de  $8^\circ$  para as válvulas do retificador (valor definido empiricamente). Assim, tem-se que essas válvulas serão forçadas a sempre conduzir por  $128^\circ$ . O tempo de condução para as válvulas do inversor não foi alterado. São simulados todos os harmônicos do intervalo de 0 a 91 com frequência fundamental de 60 Hz, e esse sistema alcança resíduo máximo de  $9,7 \cdot 10^{-6}$  com 6 iterações, em contraste com as 2 iterações necessárias na simulação sem esse ângulo de comutação.

Como resultado, observe na Figura 5.31 as formas de onda de comutação no lado retificador. Perceba que esta representa fielmente a onda teórica mostrada na Figura 3.10. A linha tracejada representa o valor que a tensão deveria alcançar durante o período de comutação, conforme apresentado na Figura 3.9, ratificando que a solução encontrada é realmente verdadeira.



**Figura 5.31 – Tensões de Comutação no Lado Retificador. Ângulo de Disparo ( $\alpha$ ) de  $10^\circ$  e Ângulo de Comutação ( $\mu$ ) de  $8^\circ$ .**

Nas Figuras 5.32 e 5.33, são exibidas as formas de onda para as correntes do lado CA para o retificador e para o inversor. Note a grande diferença entre as formas de onda, dado que a primeira, por não possuir variações abruptas nas transições, possui consideravelmente menos oscilações que a segunda. Na Figura 5.34 é mostrado o processo de comutação de forma ampliada. Por essa figura é possível perceber que ainda existe uma pequena oscilação antes da estabilização, mas de forma bastante suave.



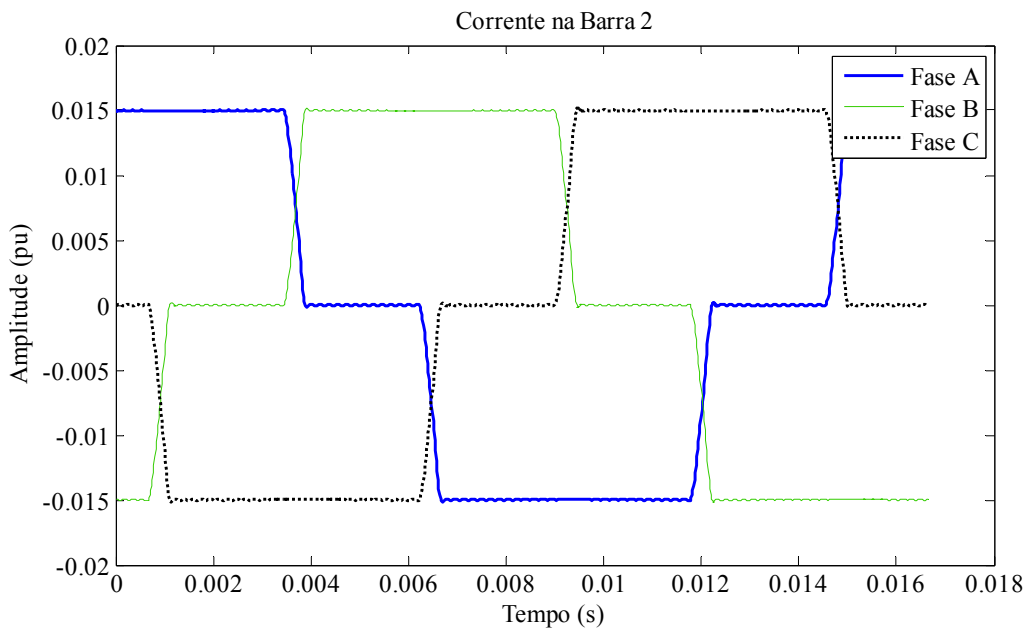


Figura 5.32 – Correntes na Barra CA do Retificador Considerando o Ângulo de Comutação.

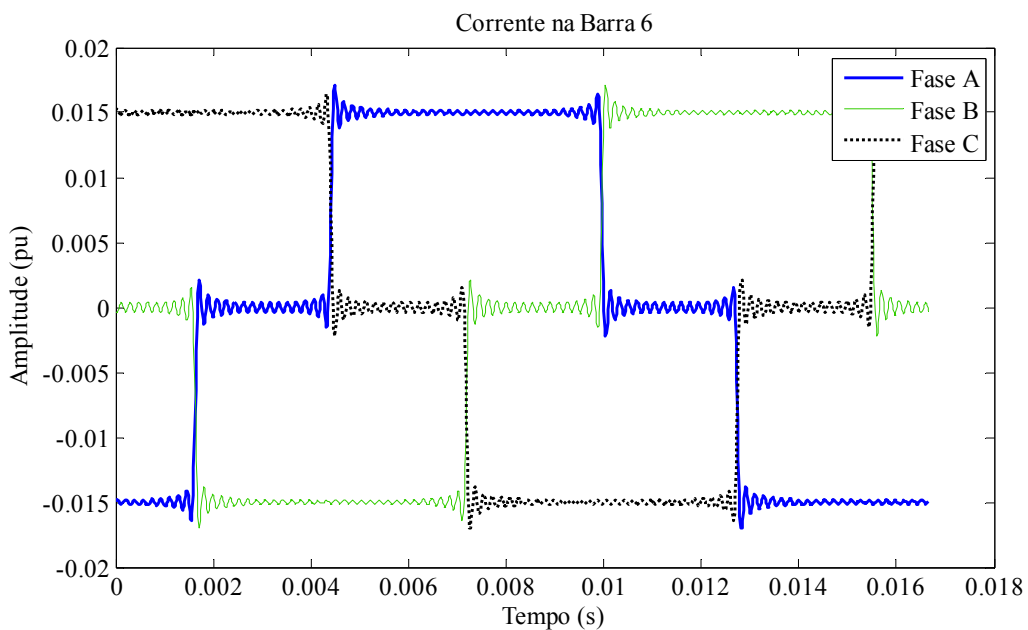


Figura 5.33 – Correntes na Barra CA do Inversor sem Ângulo de Comutação.

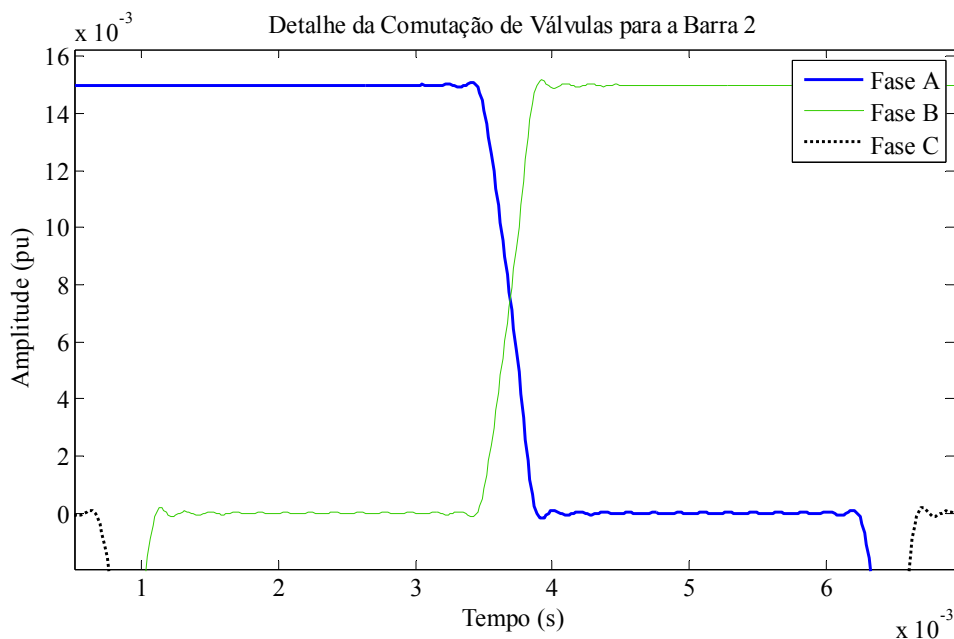


Figura 5.34 – Detalhe do Processo de Comutação Considerando o Ângulo de Comutação.

Por causa dessa característica de transição mais suave, o espectro resultante, apesar de apresentar as mesmas ordens harmônicas, possui pequenas diferenças que se apresentam como a forma de batimentos, ou seja, ele não mais possui um decaimento amortecido monótono como anteriormente, mas sim um decaimento amortecido oscilatório, como apresentado na Figura 5.35 para a corrente e na Figura 5.36 para a tensão.

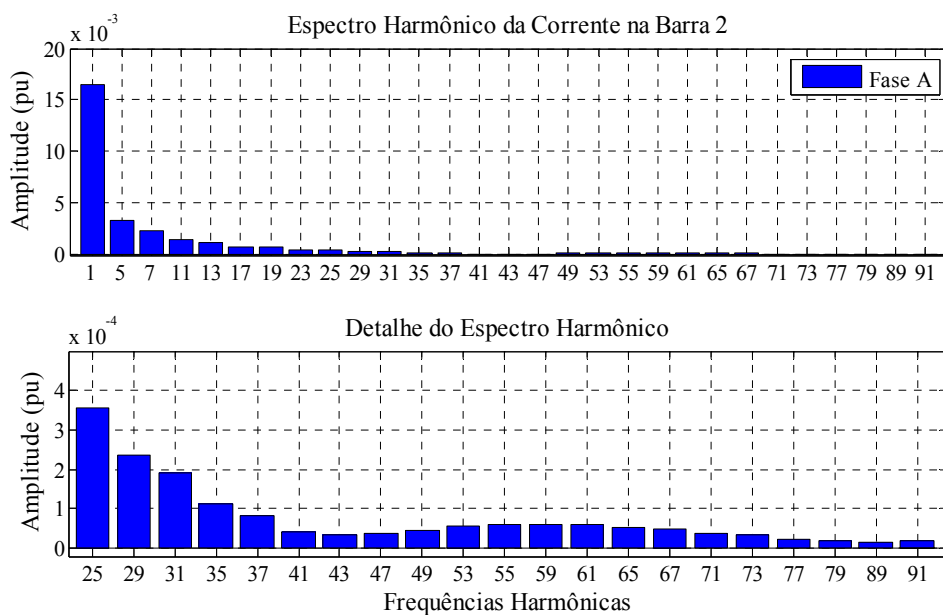


Figura 5.35 – Espectro Harmônico da Corrente CA de entrada no Retificador.

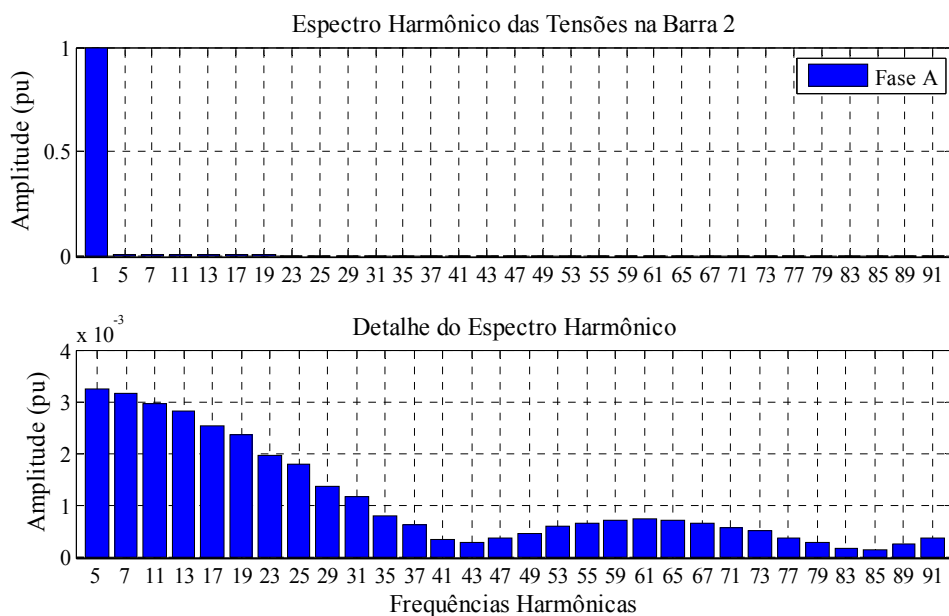


Figura 5.36 – Espectro Harmônico da Tensão CA de entrada no Retificador.

Essa característica se apresenta também como uma redução nos níveis de distorção, passando de 1,98% para 0,80% para as tensões e para as correntes passando de 30,86% para 27,07%, ambos para a barra 2 e comparativamente aos resultados exibidos na Seção 5.2. As ondas de tensão do retificador (com *overlap*) e para o inversor (sem *overlap*) são mostradas na Figura 5.37. Observe a consequente redução dos *notches*.

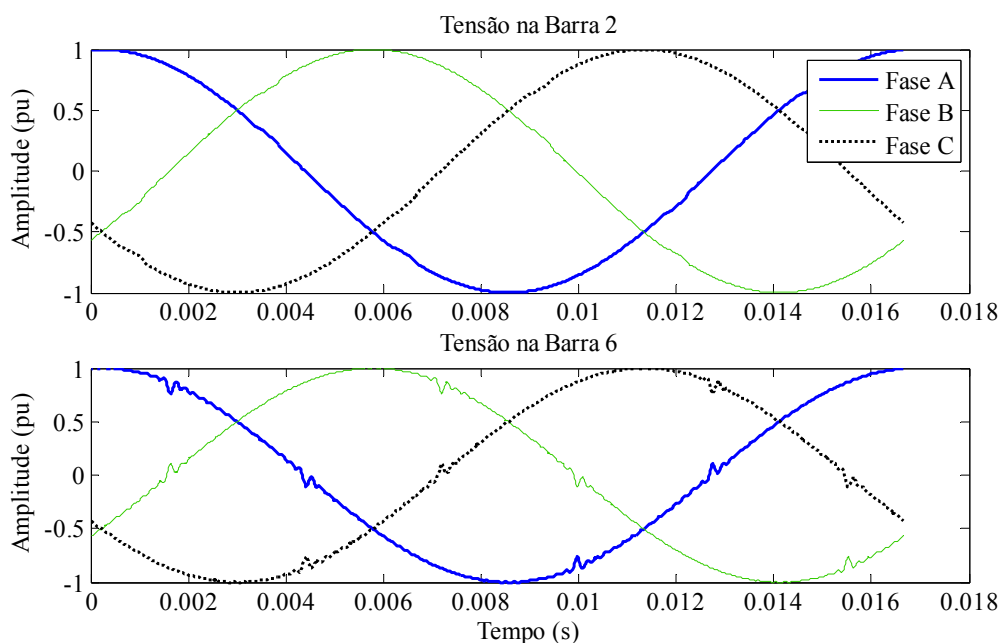


Figura 5.37 – Tensões de Fase nas Barras CA do Retificador e do Inversor.

## 5.4.2 Análise da Influência do Reator de Alisamento

De forma bastante sucinta, esta seção apresenta resultados ilustrativos da influência do Reator de Alisamento na resposta do sistema. Logicamente, quanto maior seu valor menor será o *ripple* na corrente CC e conseqüentemente melhor será o desacoplamento entre as redes CA. Para a análise será utilizado o mesmo sistema apresentado na Figura 5.30 da Seção 5.4.1, com a substituição das fontes de corrente por linhas de transmissão conectando o lado retificador com o lado inversor, com resistência 0,0470 pu e reatância variável. Todos os demais dados são idênticos aos apresentados na seção citada.

A Figura 5.38 mostra as formas de onda da corrente CC em função desse parâmetro. Note a sensível redução das oscilações com o aumento desse parâmetro. Os valores exibidos para as reatâncias são referenciados a 60 Hz. Perceba que o valor da indutância do reator associado ao último valor simulado corresponde a um valor puramente teórico ( $\sim 3,68$  pu), de caráter meramente ilustrativo.

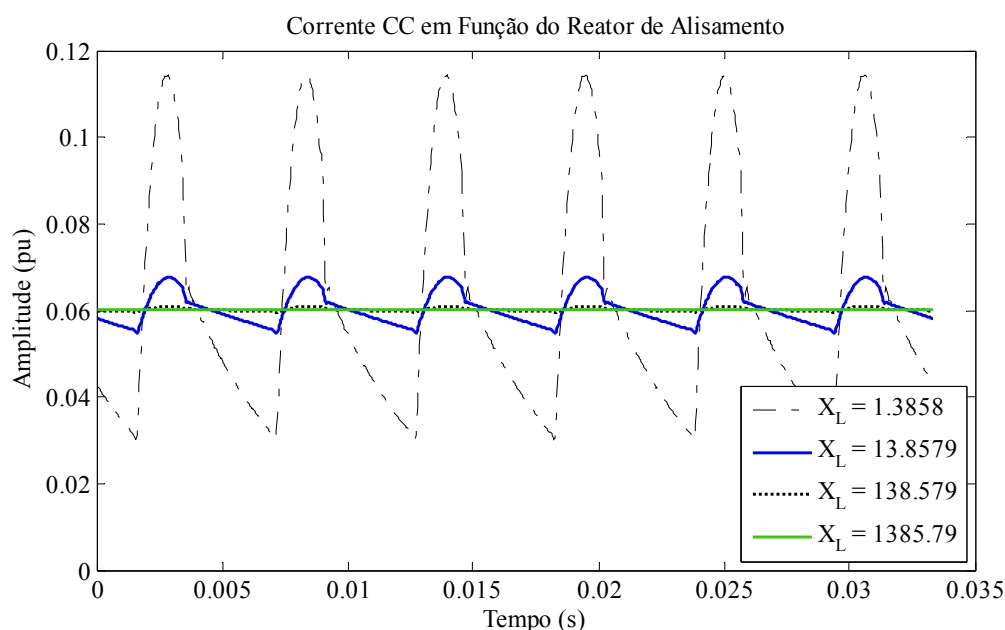


Figura 5.38 – Influência do Reator de Alisamento na Corrente CC.

Para o terceiro valor exibido ( $X_L = 138,579$  pu) as oscilações são mínimas, o que resulta em boas formas de onda nas correntes do lado CA, como pode ser visualizado na Figura 5.39. Diferentemente disso, na Figura 5.40, é claramente visível que o desacoplamento entre os sistemas foi menor ao se utilizar o segundo valor ( $X_L = 13,8579$  pu), resultando em

componentes de sequência zero e uma maior amplitude nos valores dos acoplamentos harmônicos, conforme exibido na Figura 5.41.

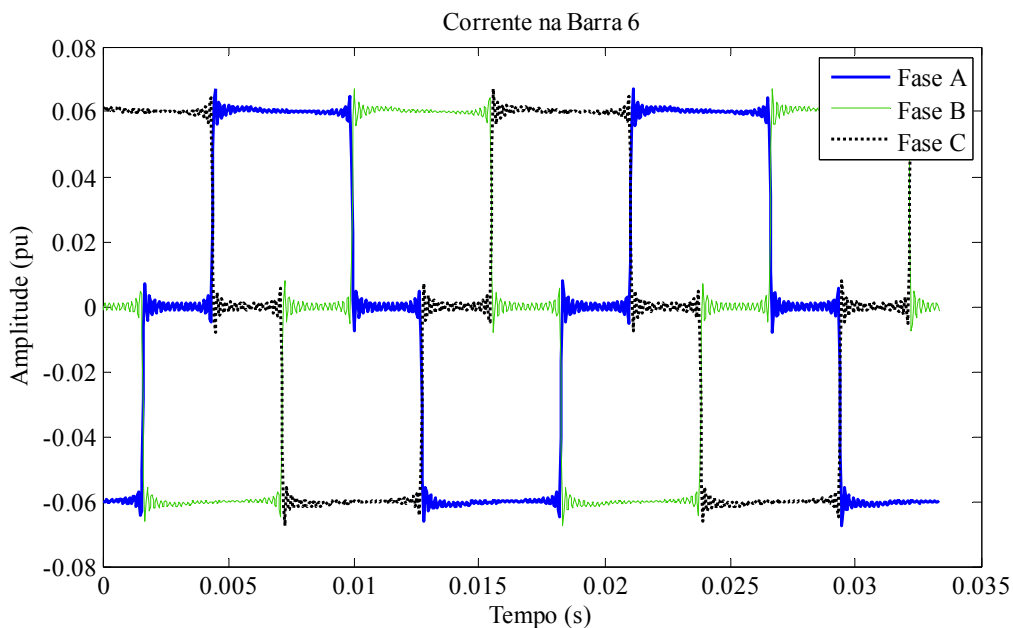


Figura 5.39 – Corrente CA para  $X_L = 138,579$  pu.

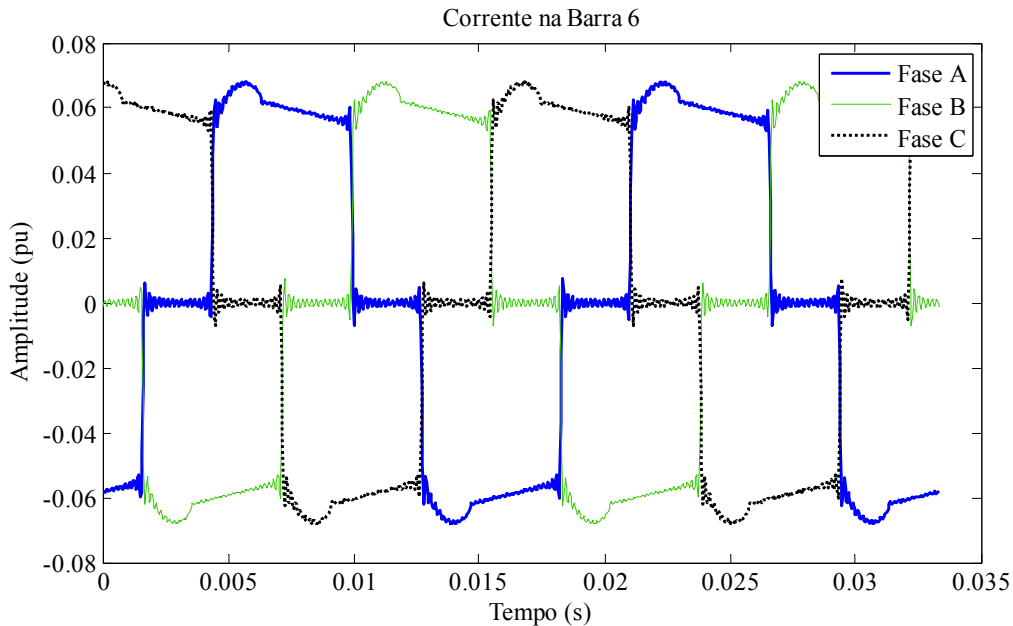


Figura 5.40 – Corrente CA para  $X_L = 13,8579$  pu.

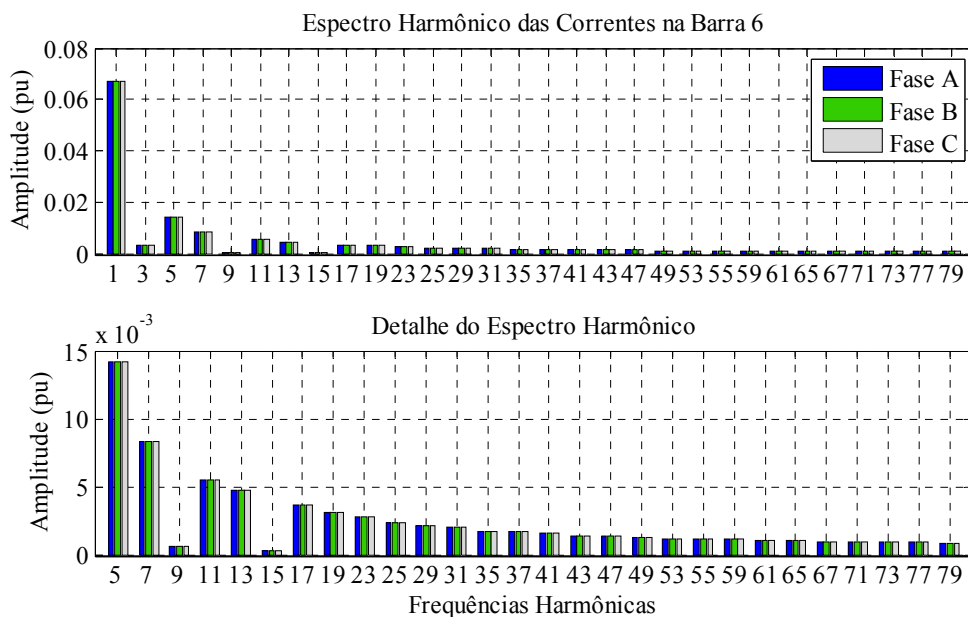


Figura 5.41 – Espectro da Corrente CA para  $X_L = 13,8579$  pu.

Esse portanto, como já discutido, é um parâmetro importante para uma adequada operação de sistemas CSC-HVDC, atuando como “desacoplador” dos sistemas, além de reduzir o conteúdo harmônico gerado.

### 5.4.3 Sistema Monopolar de 6 Pulsos em Sistemas Desequilibrados

Nessa parte será avaliado o sistema operando de forma monopolar de 6 pulsos com detalhes operativos distintos dos apresentados anteriormente. O sistema base utilizado é o mesmo da Seção 5.3.1<sup>1</sup>, representado na Figura 5.42 apenas para facilitar a análise.

<sup>1</sup> Apresentado na Figura 5.9.

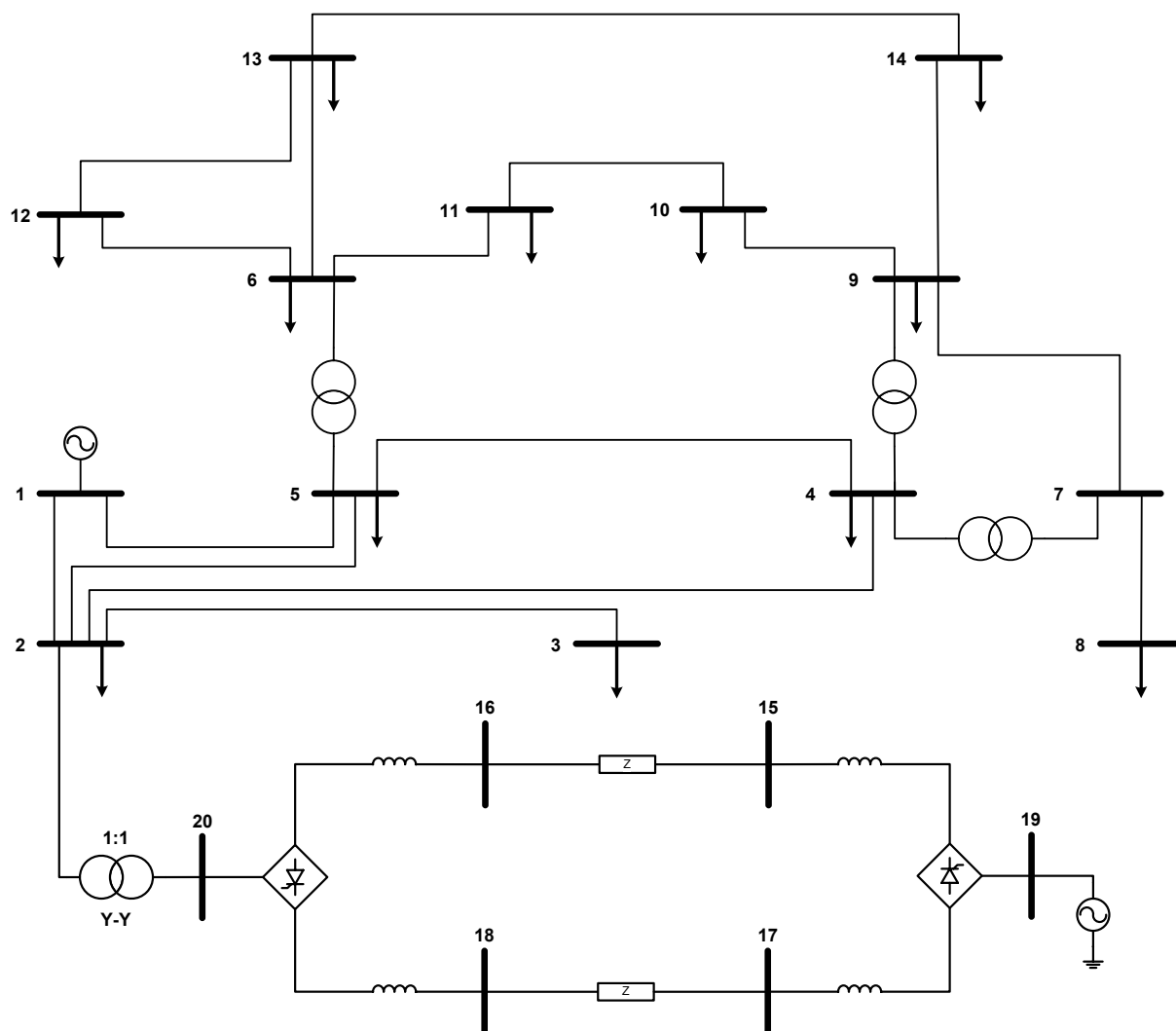


Figura 5.42 – Sistema Teste Monopolar de 6 Pulsos.

Nessa simulação as cargas são modeladas como injeções de potências constantes<sup>1</sup>, como originalmente proposto em (IEEE, 1999) e exibidos na Tabela A.2 do apêndice, porém com a inclusão de desequilíbrios conforme será descrito a seguir. O gerador conectado à barra 2 foi substituído pelo HVDC. Os parâmetros das linhas de transmissão da rede CA são listados na Tabela A.1 do apêndice.

A Tabela 5.6 detalha os valores das cargas utilizadas na simulação, com o seguinte padrão de construção: as cargas das barras 3, 5, 8, 10 e 12 são ajustadas em 120% para a fase A, 60% para a fase B e 80% para a fase C, todos em relação aos valores originais constantes na Tabela A.2 do apêndice. As cargas das barras 4, 6, 12 e 14 são conectadas em delta, e as demais conectadas em estrela aterrada.

<sup>1</sup> O modelo de potência constante é o mais severo dentre as possíveis configurações do modelo ZIP.

Tabela 5.6 – Parâmetros das Cargas Utilizadas. Valores em pu.

Barra	P (Fase A)	Q (Fase A)	P (Fase B)	Q (Fase B)	P (Fase C)	Q (Fase C)	P <sub>Ger</sub>	Q <sub>Ger</sub>
2	0,21700	0,12700	0,21700	0,12700	0,21700	0,12700	-	-
3	1,13040	0,22800	0,56520	0,11400	0,75360	0,15200	-	-0,2340
4	0,47800	-0,03900	0,47800	-0,03900	0,47800	-0,03900	-	-
5	0,09120	0,01920	0,04560	0,00960	0,06080	0,01280	-	-
6	0,11200	0,07500	0,11200	0,07500	0,11200	0,07500	-	-0,1220
8	-	-0,20880	-	-0,10440	-	-0,13920	-	-
9	0,29500	0,16600	0,29500	0,16600	0,29500	0,16600	-	-
10	0,10800	0,06960	0,05400	0,03480	0,07200	0,04640	-	-
11	0,03500	0,01800	0,03500	0,01800	0,03500	0,01800	-	-
12	0,07320	0,01920	0,03660	0,00960	0,04880	0,01280	-	-
13	0,13500	0,05800	0,13500	0,05800	0,13500	0,05800	-	-
14	0,14900	0,05000	0,14900	0,05000	0,14900	0,05000	-	-

Os demais parâmetros foram ajustados como anteriormente, com as impedâncias das linhas CC divididas igualmente entre as linhas superior e inferior (reatores de alisamento incorporados), valendo  $(0,0470 + j13,8579)$  pu no total para cada uma das linhas (referenciados a 60 Hz); 0,1 pu para a resistência e  $50 \cdot 10^{-6}$  pu para a indutância dos conversores. O gerador conectado à barra 19 tem sua tensão terminal fixada em 1,045 pu. Os ângulos de disparo foram ajustados em  $5^\circ$  para o retificador ( $\alpha$ ) e  $12^\circ$  ( $\beta$ ) para o inversor. O transformador de conexão tem reatância de dispersão igual a 0,252 pu e a resistência série e o ramo magnetizante desconsiderados.

Foram simulados todos os harmônicos do intervalo de 0 a 91, o que resultou num sistema de dimensão 11.040 x 11.040 e esparsidade de 99,42%. Quando nenhuma inicialização além do componente fundamental das barras CA é utilizada, o sistema converge com resíduo de corrente máximo de somente  $2,8 \cdot 10^{-6}$  em apenas 6 iterações. Essa característica de convergência sem qualquer estratégia de inicialização harmônica é bastante interessante, já que o número total de variáveis é muito elevado e a definição de como inicializá-las seria uma tarefa extremamente complexa (cada componente deveria ser inicializado com seu valor real e imaginário, e não apenas módulo). Entretanto, caso alguma simulação anterior tenha sido realizada, com maior ou menor número de harmônicos, o vetor final de tensões pode ser facilmente utilizado como condição inicial para novas simulações, o que acelera bastante o processo de convergência.

Devido aos desequilíbrios aplicados na rede do lado inversor, as ondas resultantes desse lado do conversor apresentam sensivelmente mais distorções do que as das simulações com a rede equilibradas e até mesmo do que as ondas do lado retificador dessa mesma



simulação. A Figura 5.43 mostra as ondas de tensão resultante do lado CC para o retificador e inversor, respectivamente. Nota-se sensível diferença entre as ondas do lado retificador e inversor. Mais evidente ainda torna-se essa conclusão com a análise do espectro da onda do lado inversor, apresentada na Figura 5.44. Observe que o espectro passa agora a ser formado por todos os componentes harmônicos pares, e não mais com apenas os componentes  $6n$ , como ocorria para o caso equilibrado apresentado na Figura 5.11. Apesar de não exibido, a onda do lado retificador apresenta apenas os componentes característicos, análogo ao caso equilibrado, não sendo afetado nesse sentido pelos desequilíbrios nos terminais CA do inversor.

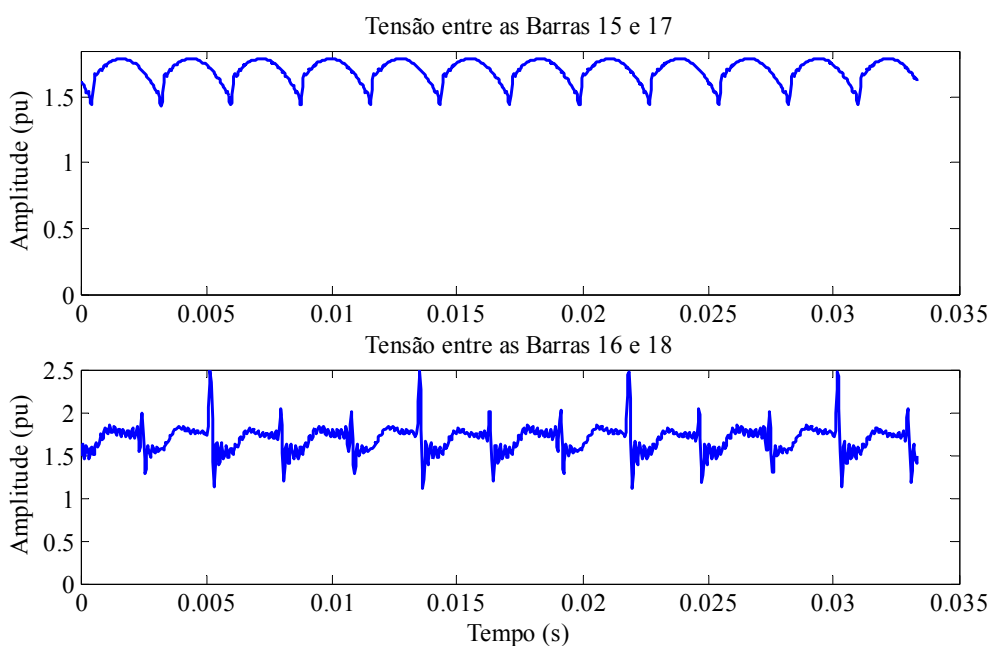
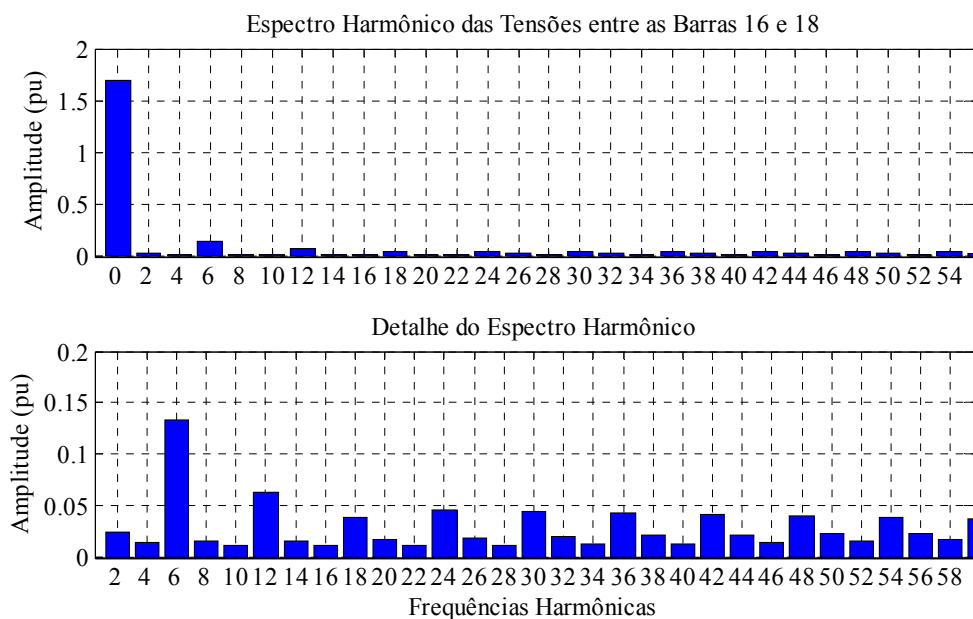
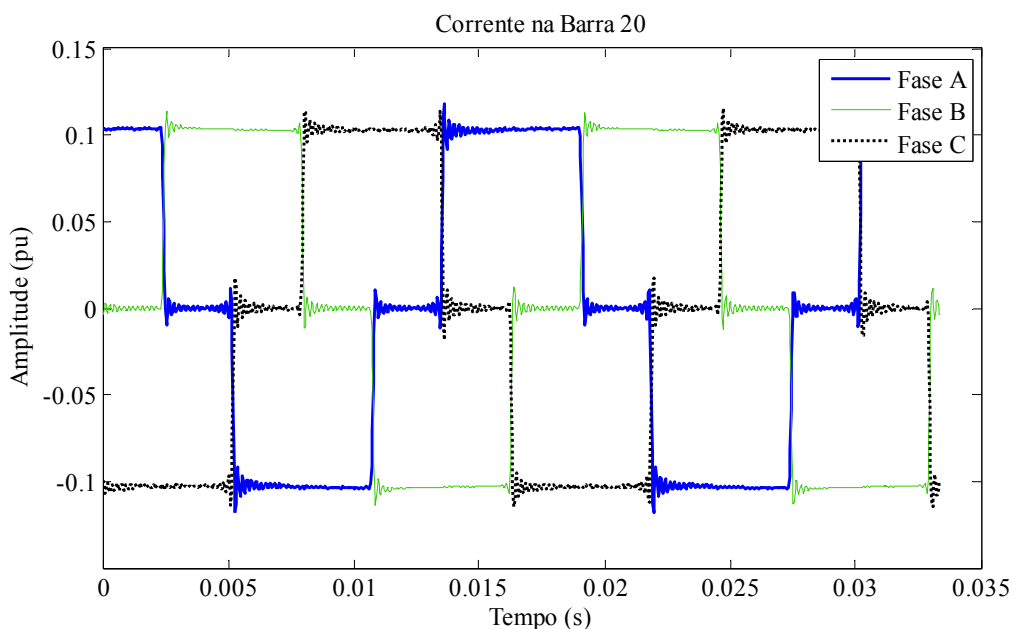


Figura 5.43 – Formas de Onda da Tensão CC Resultante dos Lados Retificador e Inversor.



**Figura 5.44 – Espectro da Onda de Tensão CC Resultante do Lado Inversor.**

As correntes do lado CA também sofrem alterações, porém de forma menos sensível, como é possível identificar nas formas de onda mostradas na Figura 5.45 e no espectro exibido na Figura 5.46. Note nesta última o aparecimento dos múltiplos ímpares do terceiro harmônico (componentes de sequência zero), inerentes aos desequilíbrios.



**Figura 5.45 – Formas de Onda da Corrente CA do Lado Inversor.**

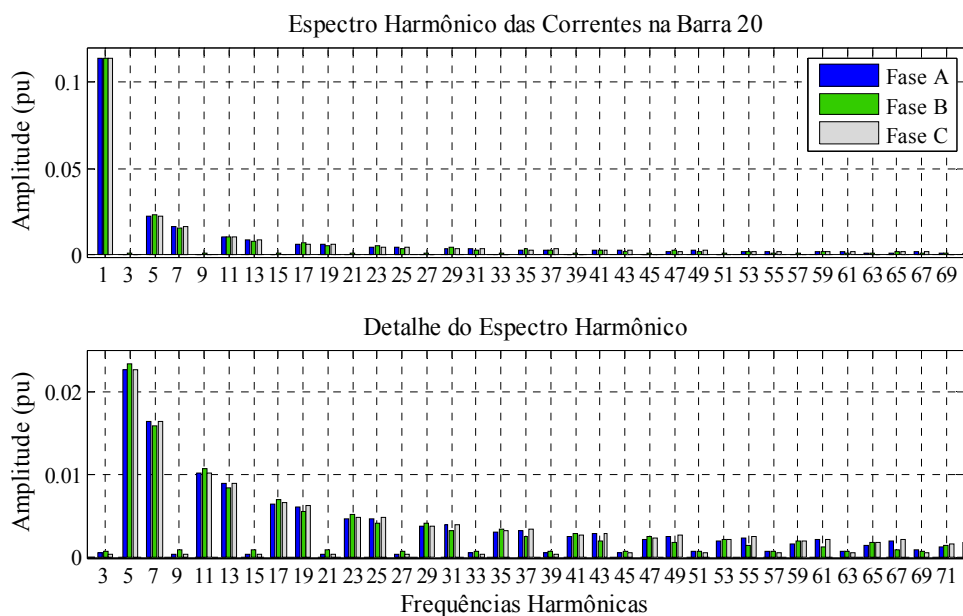


Figura 5.46 – Espectro das Ondas de Corrente CA do Lado Inversor.

Para exemplificar os impactos harmônicos da conexão do conversor de potência na rede CA, as Figuras 5.47 e 5.48 mostram as ondas de tensão na barra 5 e as correntes de carga na barra 3, respectivamente.

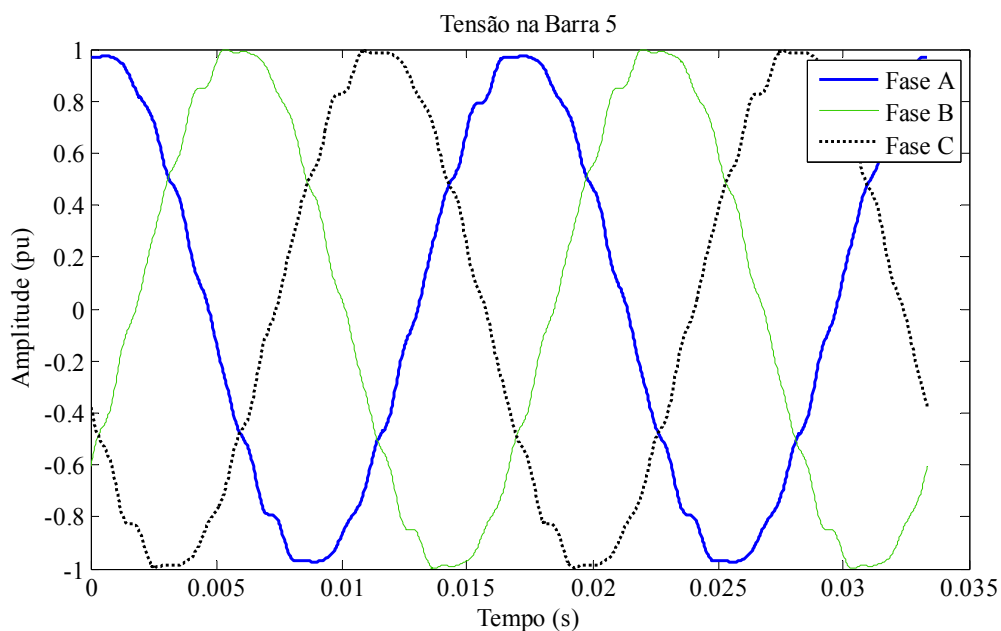


Figura 5.47 – Formas de Onda da Tensão na Barra 5 (Lado CA).

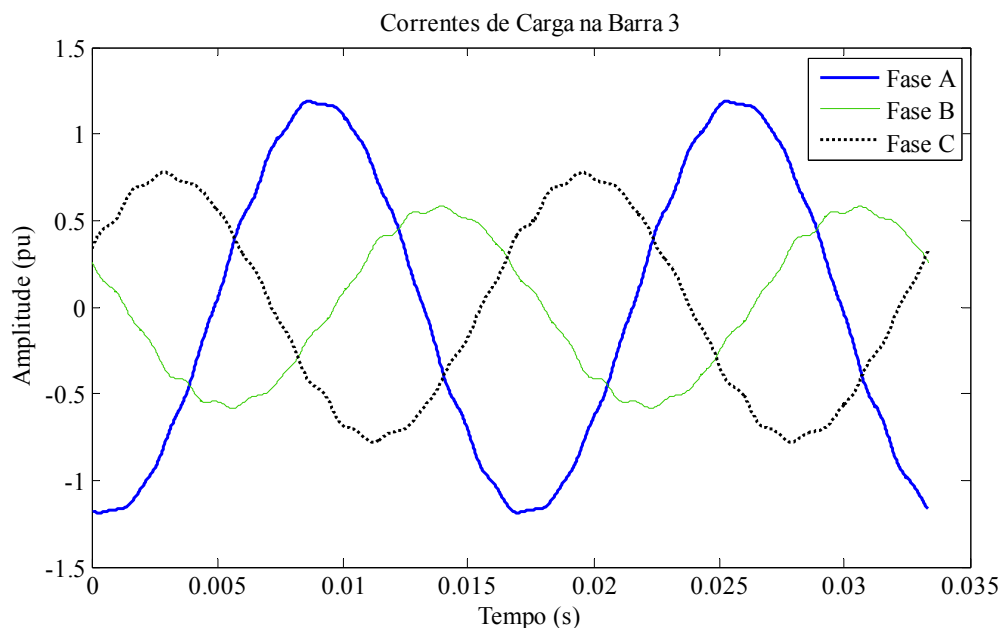


Figura 5.48 – Formas de Onda das Correntes de Carga na Barra 3 (Lado CA).

Em seguida, na Tabela 5.7, são apresentados os fluxos de potência injetados pelo HVDC na rede CA. Note que as potências harmônicas ativas são muito pequenas nesse caso e que as potências harmônicas reativas, ao contrário de sua componente fundamental, fluem sempre do HVDC para a rede CA.

Tabela 5.7 – Fluxo de Potência Injetado pelo Inversor na Rede CA pela Barra 20.

h	P (pu)			Q (pu)		
	Fase A	Fase B	Fase C	Fase A	Fase B	Fase C
1	0,11124855	0,11393644	0,11321068	-0,0234542	-0,0219946	-0,0229864
5	4,035e-05	4,8413e-05	1,8542e-05	0,00076829	0,00070286	0,00072611
7	2,6286e-05	1,6731e-05	2,0371e-05	0,00051401	0,0004918	0,00052203
11	2,4335e-05	2,6541e-05	2,4382e-05	0,00038511	0,00043525	0,00039319
13	0,00019978	0,00016636	0,00019173	0,00020499	0,00017344	0,00019757
17	5,8829e-05	7,2875e-05	6,4002e-05	0,00014975	0,00017728	0,00015242
19	5,5301e-06	4,3474e-06	5,4967e-06	0,00014066	0,00011377	0,00014337
23	1,8739e-07	2,2079e-07	1,9357e-07	0,00011652	0,00014261	0,00012144
25	7,6227e-08	5,7855e-08	8,231e-08	0,00012800	9,4715e-05	0,00013221
29	2,8476e-08	3,2185e-08	3,1886e-08	9,3809e-05	0,00011915	0,00010021
31	2,2745e-08	1,6878e-08	2,729e-08	0,00010904	7,3008e-05	0,00011412
35	1,9962e-08	2,3106e-08	2,4037e-08	7,6781e-05	0,00010055	8,4447e-05

Um importante detalhe que pode ser identificado nos dados, é que nenhum tipo de filtro e nenhuma fonte de reativos foram inseridos especificamente para a operação do HVDC, o que certamente contribuiu para o aumento das distorções introduzidas por este. Para exemplificar essa influência, foi adicionada ao sistema uma pequena carga capacitiva

acoplada à barra CA do inversor (barra 20). Foi considerada uma carga com impedância  $(5,9618 - j0,0530)$  pu conectada em estrela aterrada. Essa carga corresponde a uma potência de  $(0,1677 - j0,00149)$  pu para uma tensão terminal de 1 pu. Com isso os impactos dos conversores na operação do sistema são sensivelmente diminuídos, como mostram os resultados apresentados na Figura 5.49, onde nota-se uma sensível redução nas distorções das ondas tensão CC do lado inversor (comparativamente com a Figura 5.43).

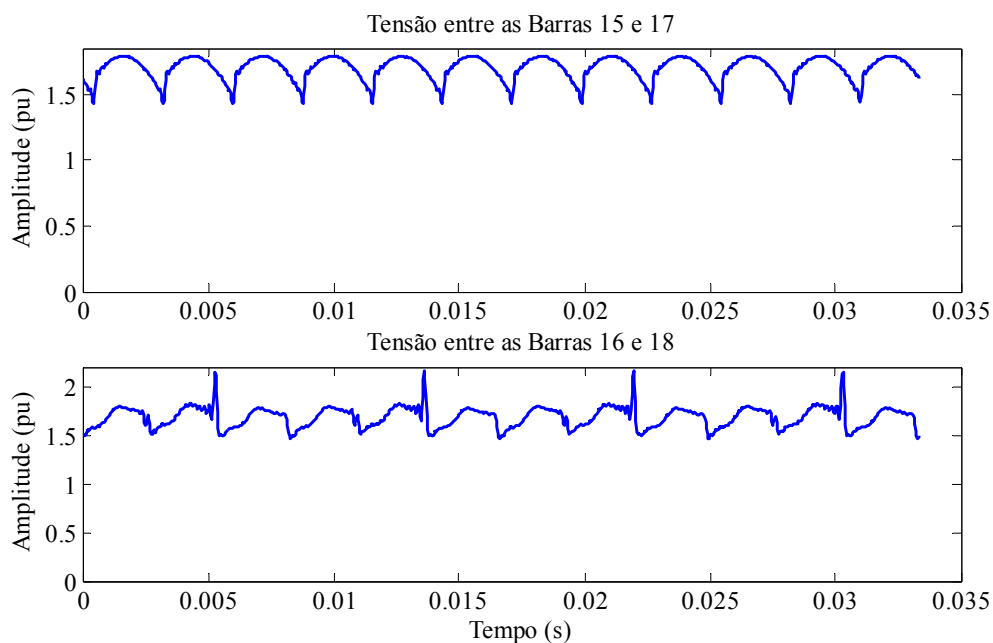


Figura 5.49 – Tensões Resultantes do Lado CC após a Inserção de Carga RC.

Outra visível diferença pode ser notada nas ondas de tensão do lado CA, analisadas na Figura 5.50 para a situação sem a carga RC, e para a Figura 5.51 para a situação após a inserção da carga RC. Observe a grande diferença nas amplitudes dos *notches*.

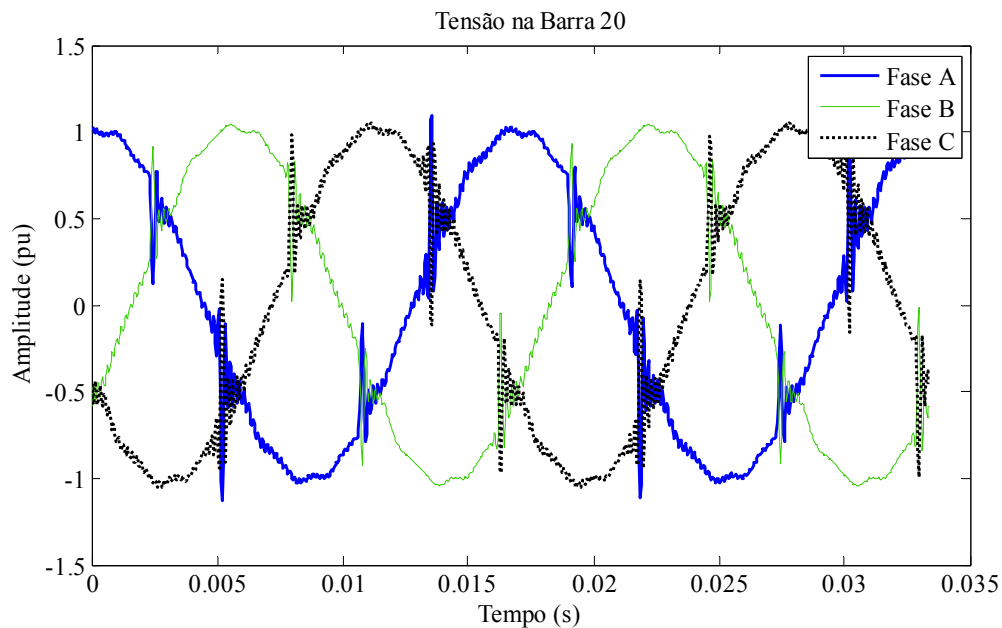


Figura 5.50 – Ondas de Tensão CA na Barra do Inversor.

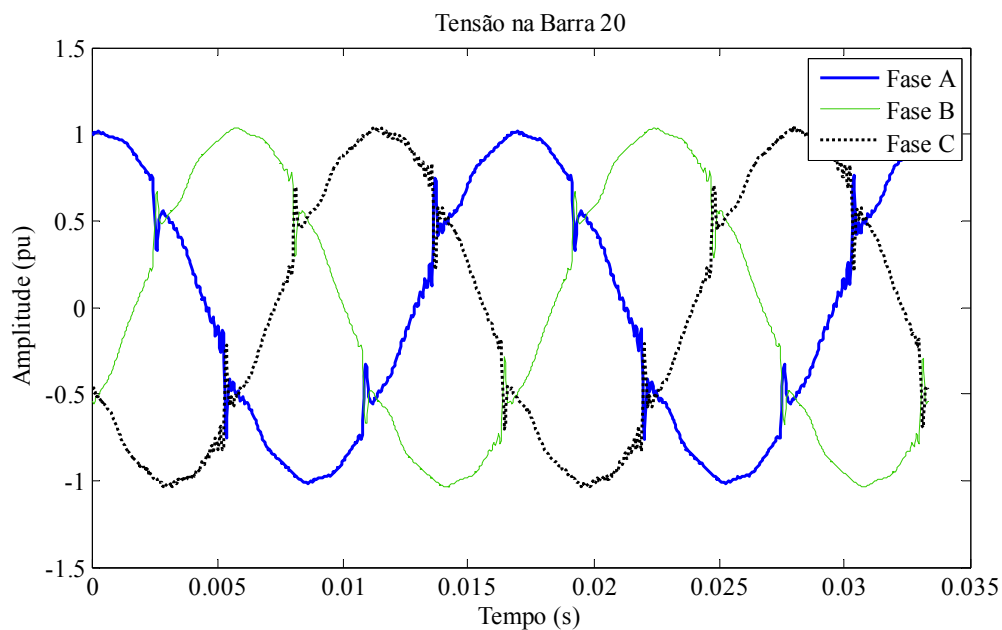


Figura 5.51 – Onda de Tensão CA nas Barras do Inversor após a Inserção da Carga RC.

Como forma de comparação, a Figura 5.52 mostra as novas forma de onda na barra 5 (em comparação à Figura 5.47) e a Tabela 5.8 a distorção harmônica total para as barras CA em ambos os casos. Pela DHT nota-se uma considerável redução principalmente nas barras próximas ao elo, notadamente na barra CA do inversor (barra 20) que sofreu uma redução de mais de 35% em todas as fases.

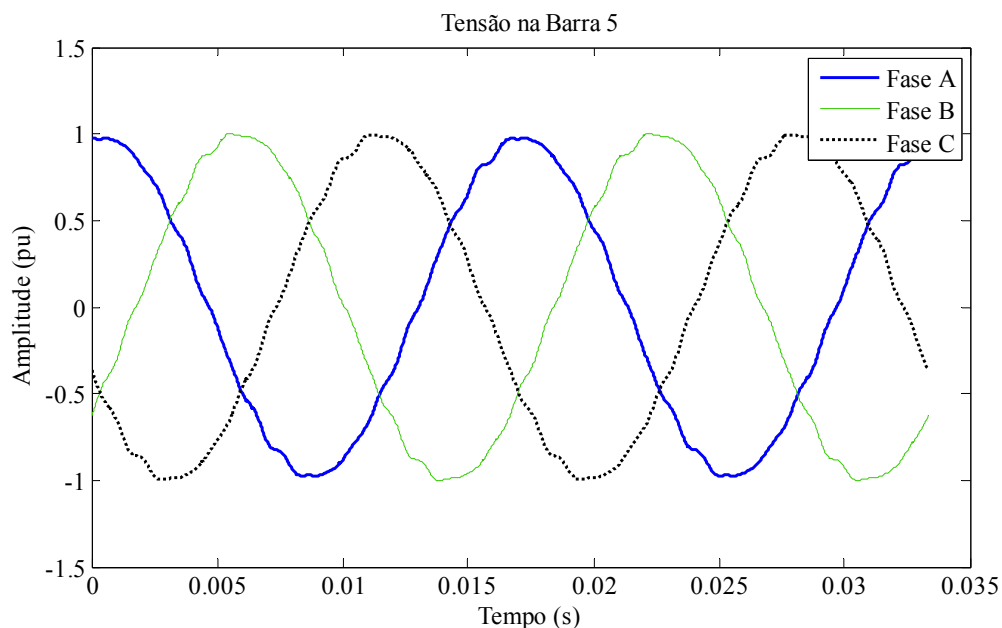


Figura 5.52 – Formas de Onda da Tensão na Barra 5 (Lado CA) após a Inserção da Carga RC.

Tabela 5.8 – Distorção Harmônica Total para as Situações Sem e Com a Carga RC na Barra 20.

Barra	Sem Carga RC			Com Carga RC		
	Fase A	Fase B	Fase C	Fase A	Fase B	Fase C
2	2,888555	2,669976	2,792558	2,228578	2,088682	2,187006
3	1,258556	1,207750	1,032434	1,153343	1,146497	0,930831
4	2,219172	2,174025	2,175154	1,676990	1,710253	1,654955
5	2,674177	2,622224	2,640053	2,022048	2,031663	2,009873
6	1,370928	1,531366	1,134862	1,203192	1,440315	0,965227
8	0,735079	1,445697	1,049632	0,579927	1,419312	0,977386
9	1,050322	2,152256	1,693316	1,071592	2,188382	1,730200
10	0,570812	1,234704	0,789995	0,478637	1,227963	0,747363
11	0,497025	1,188010	0,673479	0,469039	1,203890	0,671060
12	0,809523	1,258405	0,737226	0,757150	1,257740	0,702964
13	1,232253	1,442653	1,028608	1,093114	1,375429	0,890370
14	1,152100	1,397319	0,966217	1,028664	1,343596	0,847582
20	15,90295	13,69010	16,50288	9,705220	8,790016	9,769124

Com esses resultados encerram-se as análises para os sistemas monopulares de 6 pulsos. Na seção seguinte será abordada a simulação de sistemas bipolares, em especial sistemas assíncronos e desequilibrados.

## 5.4.4 Sistemas Bipolares Desequilibrados em Sistemas Assíncronos

Por fim, será analisada a resposta do sistema para o caso mais completo estudado, consistindo de um sistema bipolar assíncrono desequilibrado, como apresentado na Figura 5.53. Além das 25 barras exibidas existe uma 26ª barra fictícia utilizada para a representação dos neutros dos transformadores, como explicado na Seção 4.2.1. Os neutros desses transformadores são aterrados por uma impedância de  $1 \cdot 10^6$  pu<sup>1</sup>.

As cargas do sistema foram distribuídas da seguinte forma: as cargas das barras 4, 11, 12 e 14 foram conectadas em delta, e as demais conectadas em estrela aterrada. As cargas das barras 3, 5, 10, 12 e 14 são desequilibradas com o seguinte padrão: 120% para a fase A, 60% para a fase B e 80% para a fase C, todos em relação aos valores originais exibidos na Tabela A.2 do Apêndice A. Os valores finais para as três fases são exibidos na Tabela 5.9. Nesta simulação todas foram consideradas no modelo ZIP com a seguinte distribuição: 30% da potência nominal da carga foram consideradas como sendo potência constante, 30% como corrente constante e 40% como impedância constante, tanto para a potência ativa quanto reativa.

Tabela 5.9 – Parâmetros das Cargas Utilizadas. Valores em pu.

Barra	P (Fase A)	Q (Fase A)	P (Fase B)	Q (Fase B)	P (Fase C)	Q (Fase C)	P <sub>Ger</sub>	Q <sub>Ger</sub>
2	0,217	0,127	0,217	0,127	0,217	0,127	-	-
3	1,1304	0,228	0,5652	0,114	0,7536	0,152	-	-0,2340
4	0,478	-0,039	0,478	-0,039	0,478	-0,039	-	-
5	0,0912	0,0192	0,0456	0,0096	0,0608	0,0128	-	-
6	0,112	0,075	0,112	0,075	0,112	0,075	-	-0,1220
8	-	-0,174	-	-0,174	-	-0,174	-	-
9	0,295	0,166	0,295	0,166	0,295	0,166	-	-
10	0,108	0,0696	0,054	0,0348	0,072	0,0464	-	-
11	0,035	0,018	0,035	0,018	0,035	0,018	-	-
12	0,0732	0,0192	0,0366	0,0096	0,0488	0,0128	-	-
13	0,135	0,058	0,135	0,058	0,135	0,058	-	-
14	0,1788	0,06	0,0894	0,03	0,1192	0,04	-	-

<sup>1</sup> Por questões numéricas de solução, um pequeno valor de indutância ( $1 \cdot 10^{-6}$  pu) é necessário, mas em termos práticos esse valor é desprezível.



O gerador conectado à barra 2 foi substituído pelo elo CC e os parâmetros das linhas de transmissão da rede CA são listados na Tabela A.1 do Apêndice A.

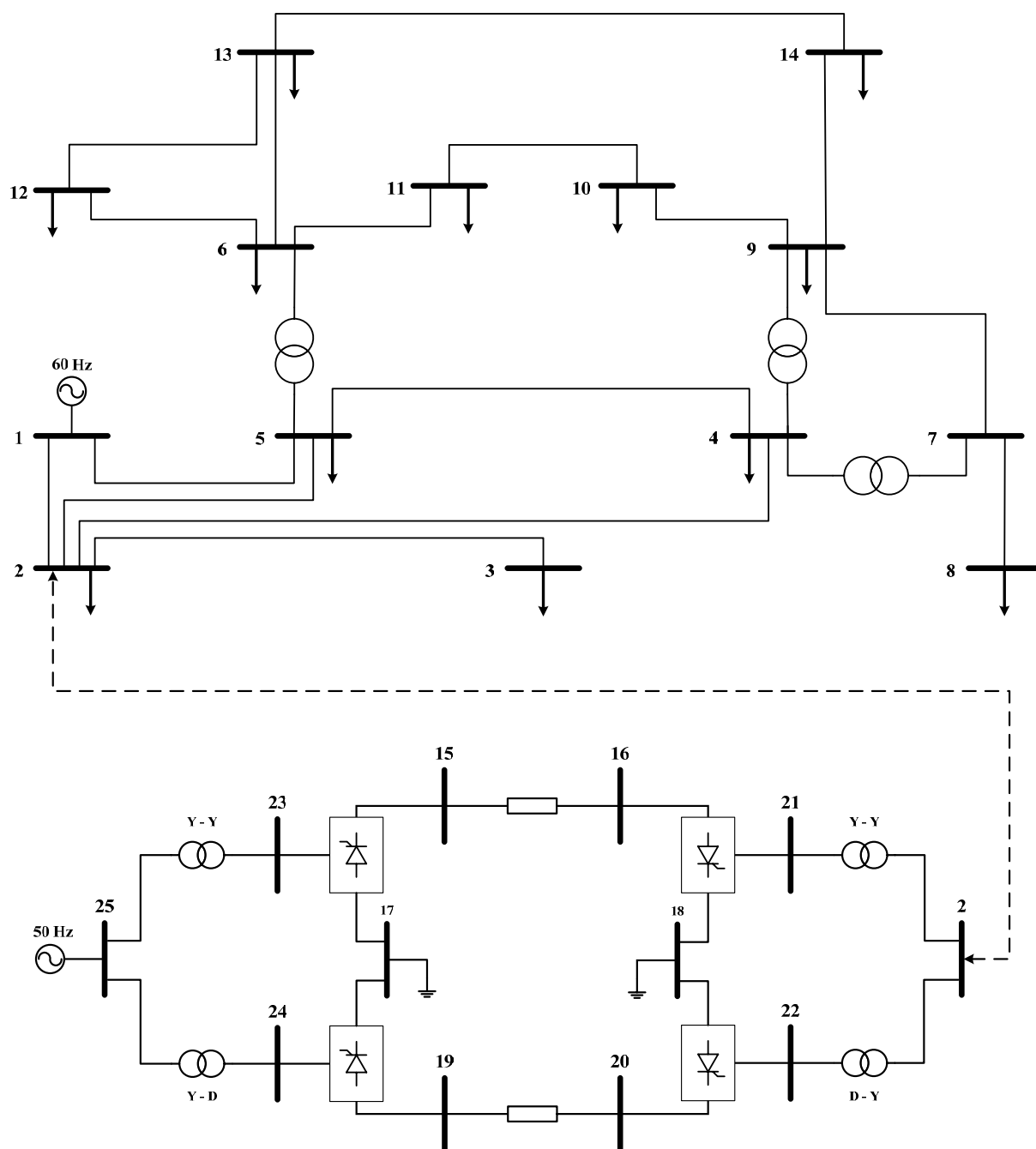


Figura 5.53 – Sistema de 12 Pulsos Bipolar Assíncrono Conectado à Rede IEEE 14 Barras.

Os demais parâmetros são ajustados da mesma forma que o apresentado nas seções anteriores. As linhas de transmissão CC possuem impedância total de  $(0,0470 + j138,5790)$  pu cada, incorporando o valor do reator de alisamento e referenciados a 60 Hz. O gerador conectado à barra 25 tem sua tensão terminal fixada em 1,045 pu e os conversores tiveram

seus parâmetros ajustados em 0,5 pu para a resistência e  $0,5 \cdot 10^{-3}$  pu para a indutância. Os ângulos de disparo foram ajustados em  $15^\circ$  para o retificador ( $\alpha$ ) e  $30^\circ$  ( $\beta$ ) para o inversor. Os transformadores utilizados nos conversores foram dimensionados para ter a mesma impedância na frequência nominal de cada sistema, com reatâncias de dispersão iguais a 0,1260 pu e resistências série iguais a  $2 \cdot 10^{-4}$  pu. Os ramos magnetizantes são desconsiderados. O aterramento das barras do conversor poderia ser feito através da consideração de potencial sempre nulo, assim como feito para o ponto central das cargas em estrela aterrada. No entanto, optou-se por executar esse aterramento analogamente ao feito para os transformadores, ou seja, pela utilização de cargas de baixíssimas impedâncias. Neste caso foram utilizadas cargas resistivas de  $5 \cdot 10^{-8}$  pu.

A frequência fundamental escolhida para a simulação é de 10 Hz, sendo simuladas, como já explicado, apenas os harmônicos múltiplos de 50 e 60 Hz até a frequência de 5460 Hz (harmônico 91 de 60 Hz), além do nível CC (frequência zero), totalizando 183 frequências harmônicas e resultando num sistema de dimensão total de  $28.548 \times 28.548$ . Apesar do tamanho elevado, o sistema é consideravelmente esparso, com 98,90% de elementos nulos.

O reator de alisamento escolhido garante um bom desacoplamento entre os sistemas, conforme pode ser identificado nas Figuras 5.54 e 5.55, que exibem a forma de onda e o espectro da corrente CC na linha superior, respectivamente. Note que apesar de amplitudes bastante pequenas, ainda assim existem componentes pares não característicos no sistema, como as frequências de 120 e 240 Hz, que correspondem aos componentes harmônicos 2 e 4 para o lado de 60 Hz. Note também que à exceção dos componentes que podem pertencer tanto a uma frequência nominal quanto à outra (como o caso de 300 e 600 Hz), não existe nenhuma outra frequência não característica para o lado de 50 Hz, já que este não apresenta qualquer desequilíbrio.

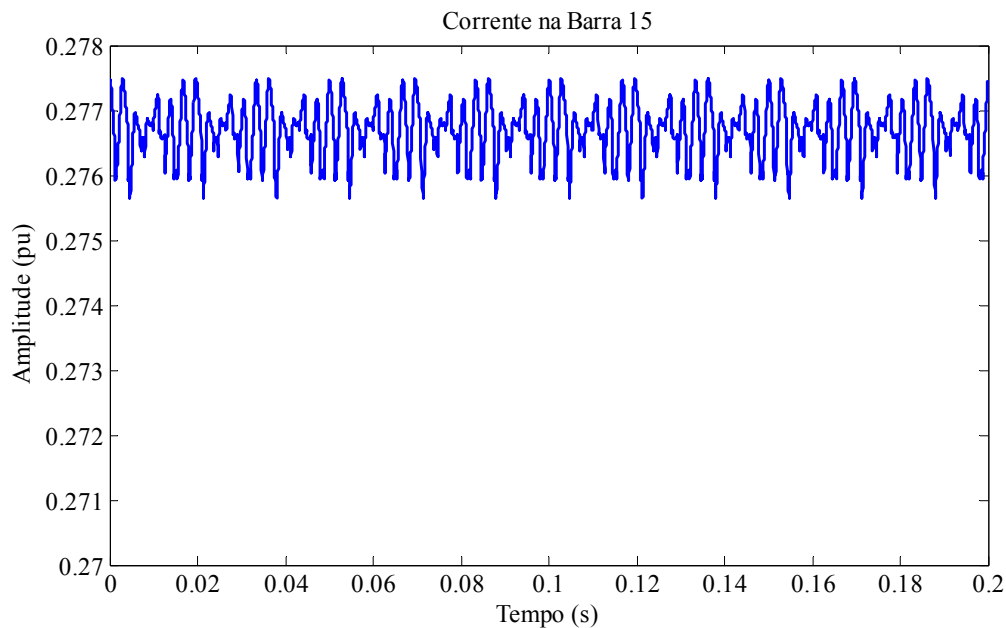


Figura 5.54 – Corrente CC (Linha Superior).

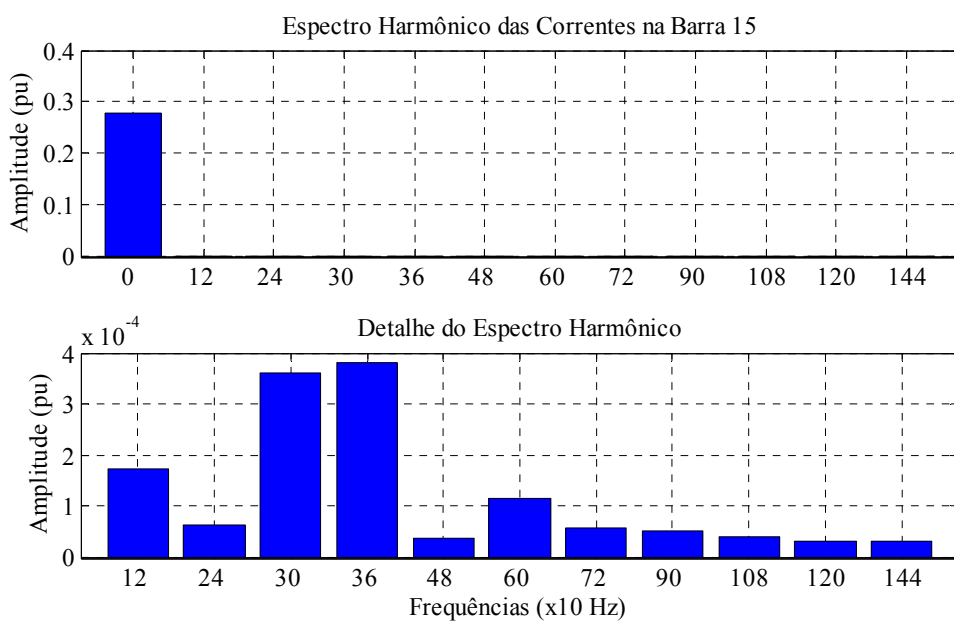


Figura 5.55 – Espectro Harmônico para a Corrente CC.

Devido então ao baixo conteúdo harmônico da corrente CC, espera-se então que as correntes CA do conversor não apresentem grandes desvios quanto à forma esperada, como pode ser comprovado observando a Figura 5.56, que exhibe as formas de onda de corrente do lado retificador, e a Figura 5.57, que exhibe as ondas do lado inversor.

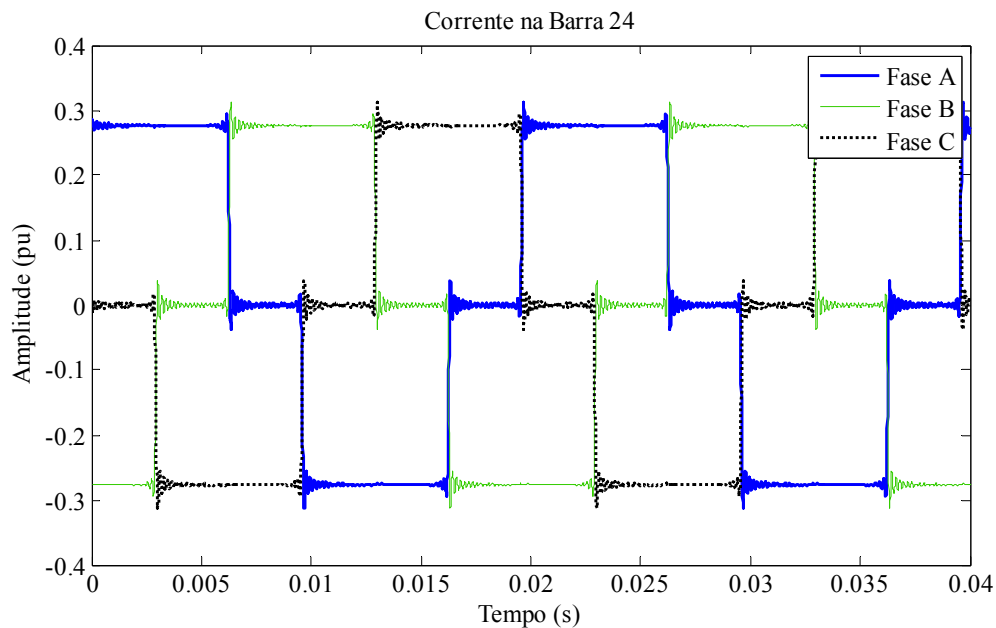


Figura 5.56 – Corrente CA do Lado Retificador.

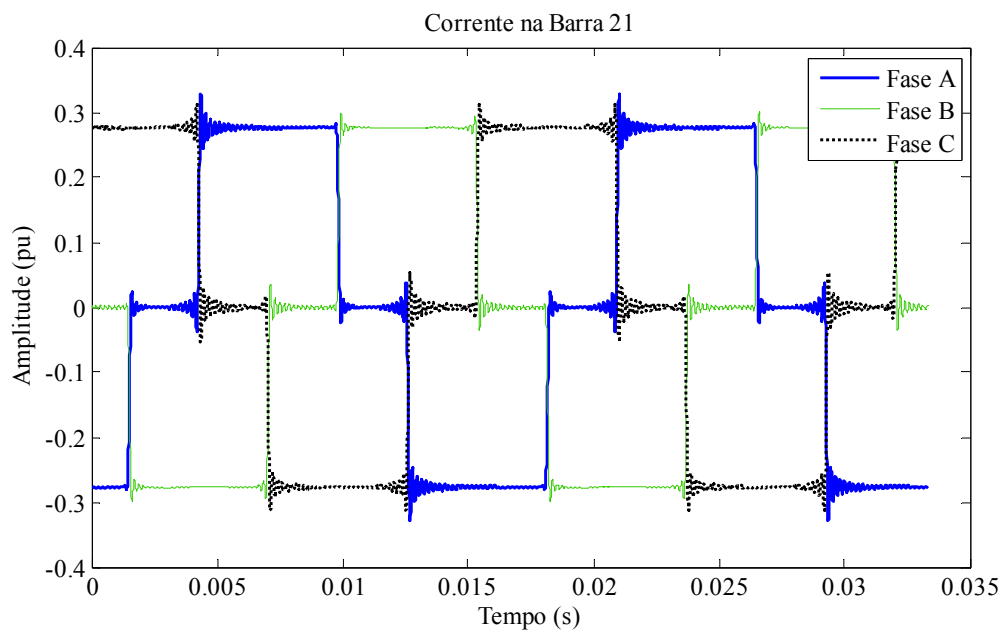
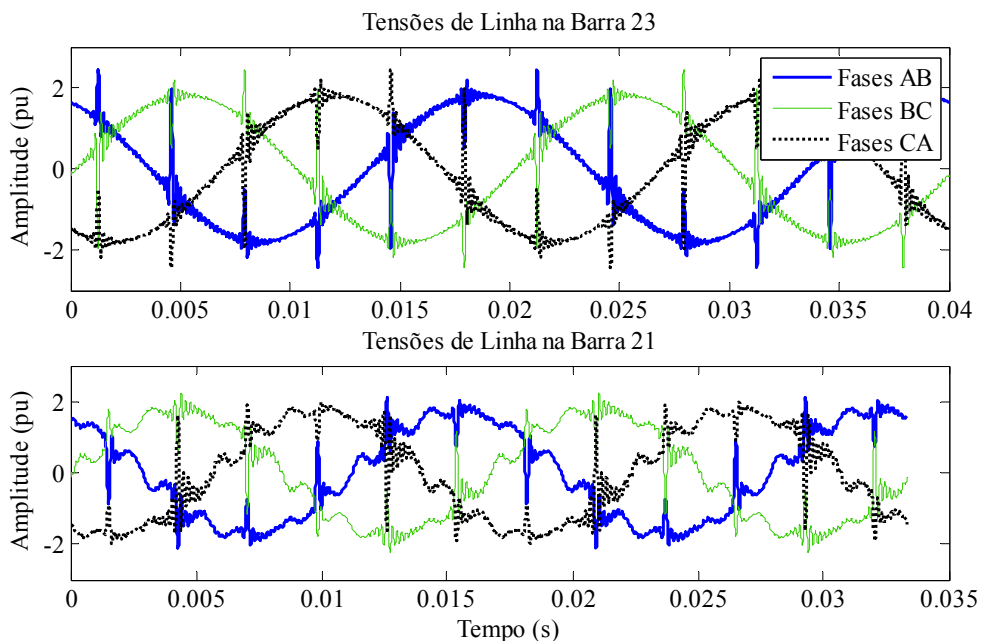


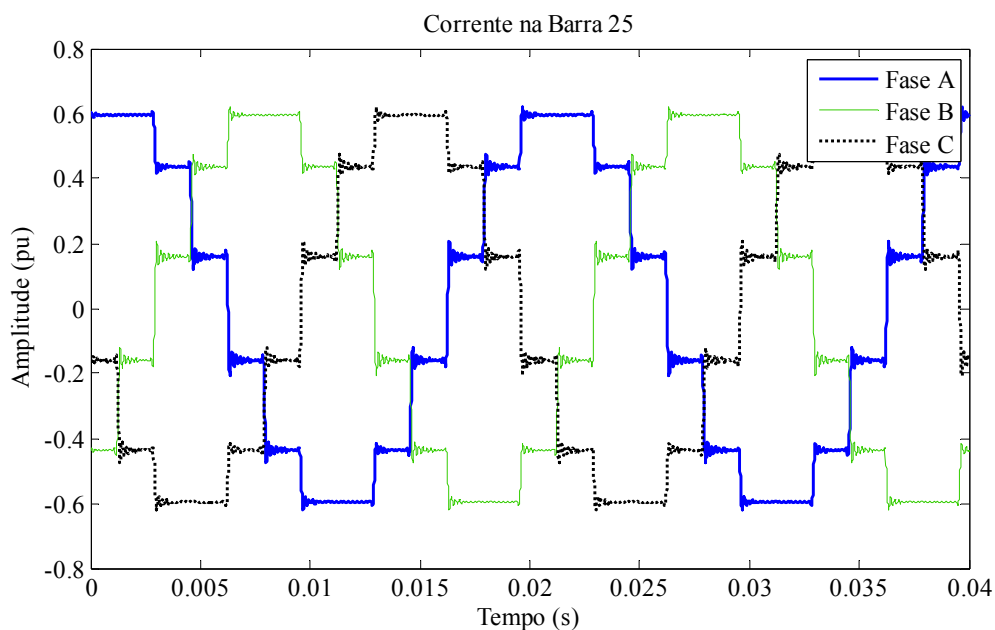
Figura 5.57 – Corrente CA do Lado Inversor.

Logicamente o lado inversor sofre as consequências dos desequilíbrios do sistema a ele conectado, o que não ocorre com o lado retificador. Para exemplificar esses efeitos, na Figura 5.58 são mostradas as formas de onda das tensões de linha de entrada em um dos pólos do inversor e do retificador. As diferenças são nítidas.



**Figura 5.58 – Formas de Onda das Tensões de Linha de Entrada em um dos Pólos do Lado Retificador e Inversor, respectivamente.**

Nas Figuras 5.59 e 5.60 são apresentadas as formas de onda das correntes de entrada e de saída do HVDC, nas barras 25 (retificador) e 2 (inversor), respectivamente. Observe as ondulações nesta última, resultado dos desequilíbrios da rede CA do lado inversor. Numericamente, os espectros referentes às Figuras 5.60 e 5.57 são apresentados na Tabela 5.10.



**Figura 5.59 – Corrente de Entrada no HVDC: Lado Retificador.**

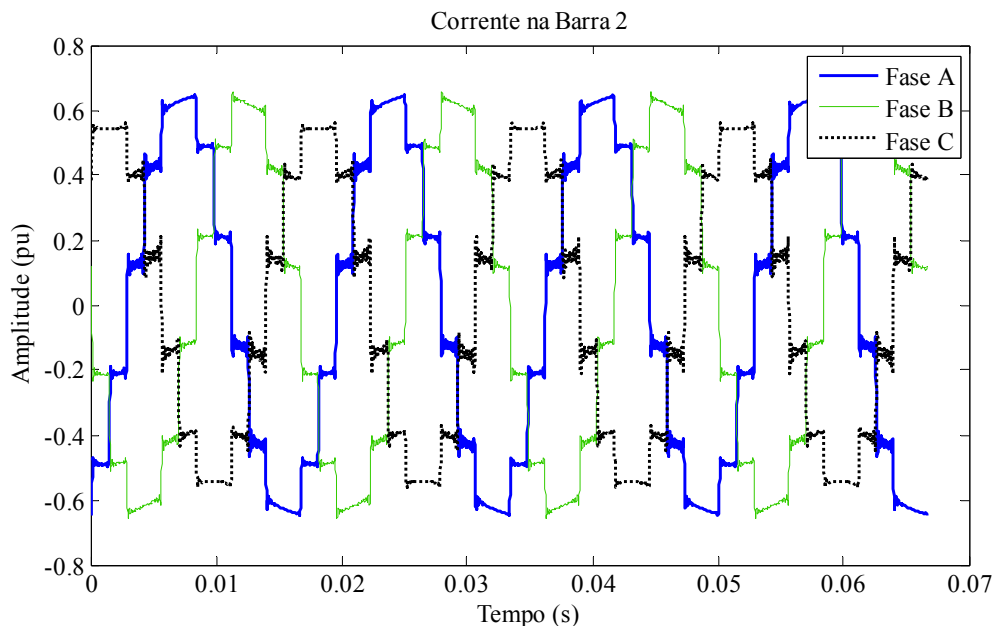


Figura 5.60 – Corrente de Saída do HVDC: Lado Inversor.

Tabela 5.10 – Espectro das Correntes nas Barras do Inversor. Valores dados em pu.

f (Hz)	Barra 2			Barra 21		
	Fase A	Fase B	Fase C	Fase A	Fase B	Fase C
60	0,641807	0,633324	0,557903	0,305306	0,304248	0,305833
180	0,001585	0,001765	0,001705	0,000521	0,001682	0,001160
240	5,89e-06	4,79e-06	2,8e-06	0,000201	0,000195	0,000198
300	9,63e-05	0,00014	5,03e-05	0,060947	0,062036	0,060661
360	4,36e-06	2,46e-06	1,92e-06	0,000200	0,000215	0,000186
420	0,000102	5,71e-05	0,000148	0,043624	0,042456	0,044022
540	0,001513	0,001644	0,001594	0,000507	0,001723	0,001232
660	0,054747	0,056699	0,054514	0,027390	0,028407	0,027233
780	0,047519	0,044803	0,048333	0,023730	0,022489	0,024160
900	0,001861	0,001954	0,001971	0,000599	0,001693	0,001175
1020	6,08e-05	8,2e-05	4,2e-05	0,017697	0,018647	0,017509
1140	5,26e-05	6,1e-05	8,71e-05	0,016314	0,015024	0,016773
1260	0,001193	0,001433	0,001314	0,000678	0,001723	0,001214
1380	0,025981	0,027796	0,025794	0,013023	0,013907	0,012871
1500	0,024962	0,022303	0,025902	0,012495	0,011104	0,013006
1620	0,002103	0,002136	0,002239	0,000746	0,001713	0,001219
1740	8,6e-05	0,000121	6,07e-05	0,010288	0,011107	0,010180
1860	0,000128	0,000112	0,000116	0,010164	0,008696	0,010711
1980	0,001021	0,001223	0,001126	0,000842	0,001719	0,001241
2100	0,016880	0,018532	0,016938	0,008496	0,009245	0,008433
2220	0,017192	0,014206	0,018267	0,008602	0,007053	0,009191
2340	0,002390	0,002313	0,002554	0,000959	0,001722	0,001267
2460	0,000144	0,000158	0,000140	0,007233	0,007921	0,007213

Como consequência dos desequilíbrios da rede CA e do assincronismo das redes, tem-se também distorções nas ondas de tensão de saída do conversor, como mostrado na Figura 5.61.

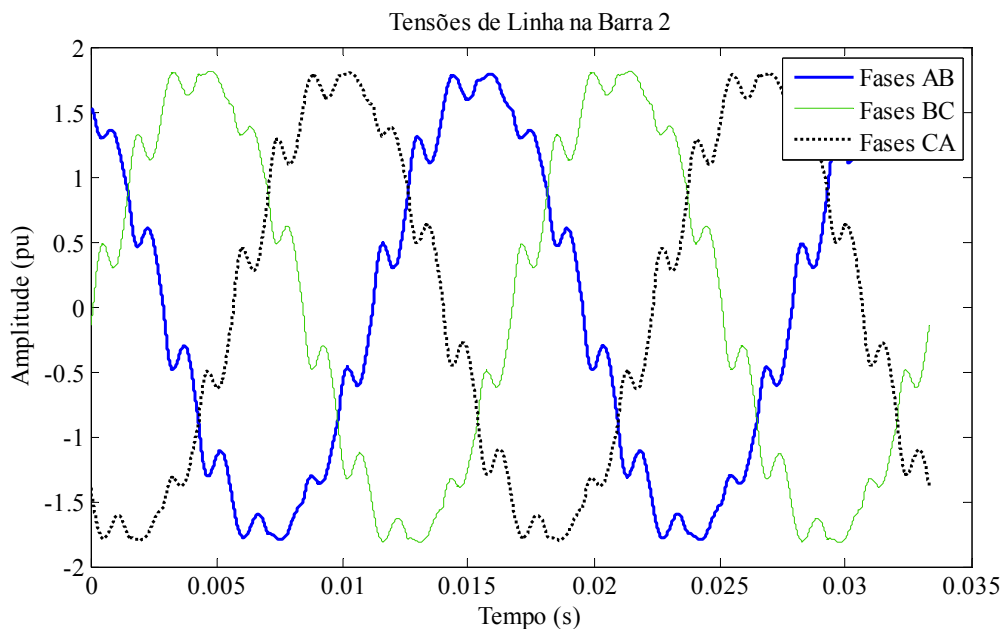


Figura 5.61 – Tensões na Barra de Saída do Conversor.

Apesar dos desequilíbrios, a parte CC do HVDC funciona de forma quase ideal, consequência principalmente do reator de alisamento utilizado. Isso pode ser comprovado pela análise da corrente que flui pelos aterramentos centrais dos conversores. Em situações ideais essa corrente tende a zero. Como pode ser identificado pelo espectro apresentado na Figura 5.62, a circulação de corrente nesse ponto é praticamente nula.

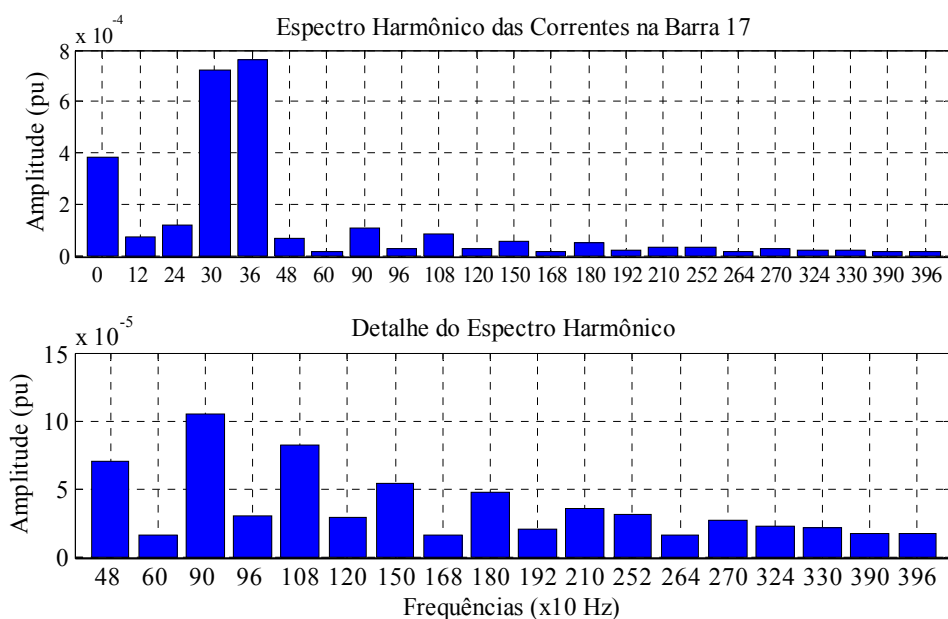


Figura 5.62 – Espectro da Corrente de Circulação nos Aterramentos Centrais.

O fluxo de potência entre o sistema CC e o sistema CA é apresentado na Tabela 5.11. Observe componentes expressivos de potência ativa apenas até o primeiro par de harmônicos característicos (11 e 13, correspondentes a 660 e 780 Hz) e até o segundo par para os reativos (1380 e 1500 Hz). Note também que o sistema demanda sempre reativos da rede CA, exceto para a frequência de 660 Hz, onde há um pequeno fornecimento.

Tabela 5.11 – Fluxo de Potência Injetado pelo Inversor na Rede CA (Barra 2).

f (Hz)	P (pu)			Q (pu)		
	Fase A	Fase B	Fase C	Fase A	Fase B	Fase C
60	0,569949	0,529705	0,488239	-0,3027	-0,37378	-0,29469
660	0,002523	0,002725	0,002518	0,004331	0,004651	0,004297
780	0,00251	0,002231	0,002577	-0,0017	-0,00148	-0,00172
1380	4,85e-06	5,54e-06	4,78e-06	-0,0003	-0,00035	-0,0003
1500	1,91e-06	1,52e-06	2,06e-06	-0,00023	-0,00018	-0,00025
2100	3,12e-07	3,75e-07	3,14e-07	-5,93e-05	-7,15e-05	-5,97e-05
2220	2,15e-07	1,47e-07	2,43e-07	-5,70e-05	-3,89e-05	-6,44e-05
2820	2,32e-08	2,91e-08	2,46e-08	-2,19e-05	-2,75e-05	-2,32e-05
2940	2,13e-08	1,18e-08	2,53e-08	-2,41e-05	-1,34e-05	-2,87e-05
3540	4,36e-09	5,68e-09	5,08e-09	-1,03e-05	-1,35e-05	-1,20e-05
3660	4,92e-09	2,07e-09	6,14e-09	-1,32e-05	-5,54e-06	-1,65e-05
4380	1,72e-09	4,73e-10	2,23e-09	-8,68e-06	-2,39e-06	-1,13e-05

Por fim, tem-se a distorção harmônica para as barras CA do sistema, apresentada na Figura 5.63. Note que as distorções nas correntes em cada um dos pólos dos conversores ficam em torno dos valores encontrados para os sistemas de 6 pulsos, da ordem de 30%, já



que as formas de onda nesse ponto são semelhantes. Já as correntes de entrada e de saída do HVDC (barras 25 e 2) têm distorção da ordem de 15%.

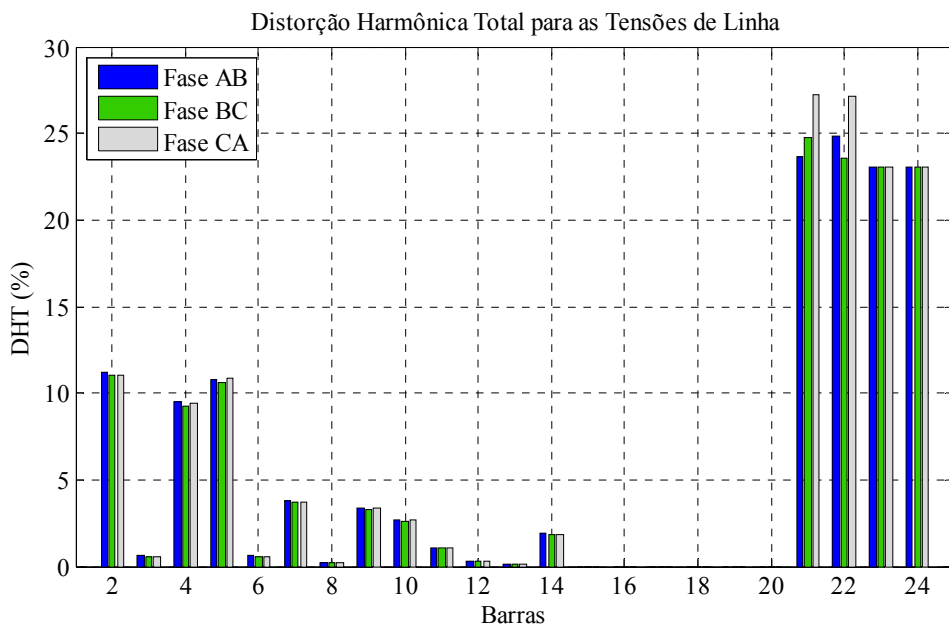


Figura 5.63 – Distorção Harmônica Total para as Tensões de Linha do Sistema.

# Capítulo VI

## Conclusões

### 6.1 Conclusões Finais

O desenvolvimento do modelo proposto para o HVDC baseado no método de injeção de corrente trifásico harmônico (MICTH) (VARIZ, 2006a) permitiu a implementação de uma nova ferramenta matemática e computacional para análise harmônica capaz de simular com eficiência e robustez sistemas elétricos de potência CA com redes CC incorporadas. A alta complexidade dos sistemas HVDC que limitam a sua representação em metodologias de análise harmônica no domínio da frequência foram superadas neste trabalho, ao desenvolver um modelo capaz de simular com eficiência as não-linearidades associadas à operação dos conversores do HVDC. O modelo desenvolvido apresentou bons resultados comprovados através de simulações comparativas com metodologia no domínio do tempo (ATP) e com a própria teoria descrita na literatura.

O sistema desenvolvido alcançou êxito em todas as topologias propostas para estudo, inclusive na simulação de sistemas de corrente contínua de alta complexidade, como conversores de 12 pulsos e interconexões assíncronas de sistemas, sem a necessidade de qualquer simplificação.

As simulações mostraram que a operação dos conversores do HVDC em redes com grandes desequilíbrios pode impactar no funcionamento do elo, aumentando, por exemplo, as distorções harmônicas geradas por estes.

A metodologia empregada se mostrou também bastante versátil, permitindo simulação sistêmica e unificada de todos os componentes do sistema, inclusive da conexão CC. Os desequilíbrios puderam ser avaliados sem qualquer dificuldade adicional, através de representações reais de todos os componentes envolvidos. Além disso, a ferramenta desenvolvida permite a simulação de qualquer componente espectral desejado, inclusive de componentes interharmônicos e subharmônicos, através da simples mudança na frequência fundamental de simulação. Essa versatilidade na escolha das frequências também poderia ser utilizada, por exemplo, para investigação do comportamento do sistema frente à presença de interharmônicos produzidos por fornos à arco, ou outra fonte harmônica qualquer.

Apesar de não exibido, a metodologia se aplica integralmente a sistemas CCC<sup>1</sup>, sem nenhuma alteração necessária para a simulação desse tipo de conversor, bastando apenas a inserção dos capacitores de entrada e saída dos conversores no banco de dados.

As contribuições deste trabalho são bastante atuais na medida em que o tema englobado, análise de sistemas de potência interconectados por HVDC, são emergentes e de grande impacto para o setor de energia elétrica.

## **6.2 Publicações Originadas deste Trabalho**

Como concretas contribuições deste trabalho têm-se a publicação e apresentação de 3 artigos em congressos, sendo um internacional. Cada um desses trabalhos apresenta foco em determinadas características sendo os resultados exibidos em cada um deles complementares entre si. As publicações são descritas a seguir:

NIQUINI, F. M. M.; VARIZ, A. M.; PEREIRA, J. L. R.; BARBOSA, P. G. e CARNEIRO Jr., S. (2008a). “Frequency Domain Modeling of Monopolar HVDC Link Using Three-Phase Harmonic Current Injection Method”, *IEEE PES T&D Conference and Exposition Latin-America*. August, 2008, Bogotá, Colômbia.

---

<sup>1</sup> Descrição na Seção 3.2.2.

NIQUINI, F. M. M.; VARIZ, A. M.; PEREIRA, J. L. R.; BARBOSA, P. G. e CARNEIRO Jr., S. (2008b). “Modelagem do Elo de Corrente Contínua Monopolar no Domínio da Frequência Utilizando o Método de Injeção de Correntes Trifásico Harmônico”, *XVII Congresso Brasileiro de Automática*, CBA, Setembro de 2008, Juiz de Fora, Brasil.

NIQUINI, F. M. M.; VARIZ, A. M.; PEREIRA, J. L. R.; BARBOSA, P. G. e CARNEIRO Jr., S. (2009a). “Modelagem do Elo de Corrente Contínua para Análise Harmônica Utilizando o Método de Injeção de Corrente Trifásico Harmônico com Solução Iterativa”. *XI Simpósio de Especialistas em Planejamento da Operação e Expansão Elétrica*, SEPOPE, 16 a 20 de Março 2009, Belém, Brasil.

NIQUINI, F. M. M.; VARIZ, A. M.; PEREIRA, J. L. R.; BARBOSA, P. G. e CARNEIRO Jr., S. (2009b). “Modelagem do Elo de Corrente Contínua no Domínio da Frequência em Sistemas Assíncronos Desequilibrados”. *Revista Controle & Automação* – Publicação a ser definida.

O último artigo, submetido e aprovado preliminarmente pela revista SBA Controle & Automação, ainda não possui data para a publicação. Este contempla todas as características e modelos desenvolvidos, como a simulação de sistemas assíncronos e utilização de conversores de 12 pulsos, sendo, portanto, o mais completo deles.

## **6.3 Trabalhos Futuros**

O modelo desenvolvido em conjunto com a metodologia utilizada apresentou resultados bastante promissores, com diversos campos de aplicação, e constitui uma importante contribuição para a análise de sistemas elétricos de potência. Como propostas para trabalhos futuros sugerem-se análises mais detalhadas dos pontos mais críticos da metodologia, como a definição dos parâmetros das válvulas e o estudo para tornar o cálculo dos instantes de corte mais confiável e estável, já que as oscilações são intrínsecas da Série de Fourier. A inserção de ângulos de comutação manuais em parte do processo iterativo pode resultar em uma boa estratégia para o cálculo dos instantes de corte, já que as oscilações de transição nesse caso podem ser sensivelmente reduzidas, como pôde ser identificado na Figura 5.32, em que um ângulo de comutação manual de  $8^\circ$  foi introduzido nas comutações do retificador. Porém, como comentado, são necessárias análises mais detalhadas para uma conclusão definitiva.

Sugere-se também a implementação de estratégias de controle assim como as apresentadas na Figura 3.14, permitindo análises mais complexas do sistema como um todo.

Um outro campo de aplicação, como uma extensão natural dessa modelagem, seria sua aplicação nos sistemas VSC-HVDC, compostos por chaves autocomutadas, ao invés de tiristores como implementado. Em princípio a estratégia desenvolvida poderia ser aplicada diretamente a esse tipo de sistema, com modificações apenas nas ordens de comando para condução de cada uma das válvulas, que devem agora ser feitas com base em referências externas, com chaveamentos em alta frequência, e não mais em sincronismo com a rede CA. Porém, uma análise mais elaborada precisa ser feita para uma determinação mais precisa da viabilidade ou não dessa mesma metodologia. Pequenas alterações para tornar o modelo mais geral podem ser necessárias, mas todo o desenvolvimento apresentado permite inferir que a metodologia é robusta o suficiente para aplicação em tais sistemas.

Verifica-se também a aplicação direta da modelagem proposta à simulação de STATCOM, que tem como características o fornecimento controlado de reativos para o sistema e a utilização de chaves autocomutadas.

# Apêndice A

## Dados e Parâmetros Utilizados

### A.1 Sistema IEEE 14 Barras Modificado

Os dados para as linhas de transmissão são apresentados na Tabela A.1 (IEEE, 1999; IEEE, 1973), com as reatâncias e susceptâncias transformadas em  $L$  e  $C$ , respectivamente. Observe que estes valores correspondem à representação a parâmetros concentrados sem as correções hiperbólicas.

**Tabela A.1 – Parâmetros das Linhas para o IEEE 14 Barras. Valores em pu.**

De	Para	R	L	C <sub>sh</sub>
1	2	0,01938	0,000157	0,000140
1	5	0,05403	0,000592	0,000131
2	3	0,04699	0,000525	0,000116
2	4	0,05811	0,000468	9,02e-05
2	5	0,05695	0,000461	9,18e-05
3	4	0,06701	0,000454	3,40e-05
4	5	0,01335	0,000112	-
4	7	0	0,209120	-
4	9	0	0,556180	-
5	6	0	0,252020	-
6	11	0,09498	0,000528	-

De	Para	R	L	C <sub>sh</sub>
6	12	0,12291	0,000679	-
6	13	0,06615	0,000346	-
7	8	1,00e-10	0,000467	-
7	9	1,00e-10	0,000292	-
9	10	0,03181	0,000224	-
9	14	0,12711	0,000717	-
10	11	0,08205	0,000509	-
12	13	0,22092	0,00053	-
13	14	0,17093	0,000923	-
15	16	0,46990	0,036759	-
19	20	0,46990	0,036759	-

As linhas entre as barras 4 e 7, entre as barras 4 e 9 e entre 5 e 6, representam transformadores conectados em estrela aterrada, com as resistências transversais e o ramo magnetizante desconsiderados.

Na Tabela A.2 são exibidos os dados originais do sistema IEEE 14 barras (IEEE, 1999; IEEE, 1973), com as potências convertidas para pu com a base de 100 MVA. As potências exibidas para a barra 1 correspondem ao resultado do fluxo de potência para os parâmetros dados, mas não são utilizados nas simulações, dado que o gerador conectado a essa barra é do tipo  $V\theta$ .

Tabela A.2 – Parâmetros das Barras para o IEEE 14 Barras.

Barra	V (pu)	Âng (°)	P <sub>Carga</sub> (pu)	Q <sub>Carga</sub> (pu)	P <sub>Ger</sub> (pu)	Q <sub>Ger</sub> (pu)
1	1,060	0,00	-	-	2,324	-0,169
2	1,045	-4,98	0,217	0,127	0,400	0,424
3	1,010	-12,72	0,942	0,190	-	0,234
4	1,019	-10,33	0,478	-0,039	-	-
5	1,020	-8,78	0,076	0,016	-	-
6	1,070	-14,22	0,112	0,075	-	0,122
7	1,062	-13,37	-	-	-	-
8	1,090	-13,36	-	-	-	0,174
9	1,056	-14,94	0,295	0,166	-	-
10	1,051	-15,10	0,090	0,058	-	-
11	1,057	-14,79	0,035	0,018	-	-
12	1,055	-15,07	0,061	0,016	-	-
13	1,050	-15,16	0,135	0,058	-	-
14	1,036	-16,04	0,149	0,050	-	-

Em seguida, na Tabela A.3 são exibidos os valores das cargas do sistema convertidas para impedância constante, tanto para a conexão em delta quanto para a conexão em estrela aterrada (na conexão em delta é considerado que as potências informadas são referidas às

potências entre fases). Para as conversões foram utilizadas as tensões finais nas barras, como exibido na Tabela A.2, e com os elementos (*RL* ou *RC*) conectados em série. Nesta tabela os valores das gerações na barra 2 foram ignorados, sendo utilizados apenas os valores das cargas. Já nas barras 6 e 8 os valores de reativos gerados foram incorporados aos valores das cargas.

**Tabela A.3 – Parâmetros das Cargas do IEEE 14 Barras Convertidas para Impedância Constante.**

Valores dados em pu.

Barra	Estrela		Delta	
	R	X	R	X
2	3,748448622	2,193792512	11,245345867	6,581377535
3	1,080551220	-0,050471607	3,241653660	-0,151414821
4	2,157938123	-0,176066081	6,473814369	-0,528198244
5	13,108488064	2,759681698	39,325464191	8,279045093
6	8,691710161	-3,647414085	26,075130482	-10,942242256
8	0	-6,828160920	0	-20,484482759
9	2,871026785	1,615560835	8,613080354	4,846682504
10	8,671850140	5,588525645	26,015550419	16,765576936
11	25,244489994	12,982880568	75,733469981	38,948641704
12	17,071794066	4,477847624	51,215382198	13,433542872
13	6,894135903	2,961925054	20,682407708	8,885775163
14	6,474276507	2,172576009	19,422829521	6,517728027



# Apêndice B

## Modelagem de Dispositivos

### B.1 Introdução

Como já mencionado no texto deste trabalho, as modelagens dos componentes lineares do sistema, a saber, linhas de transmissão, cargas e geradores, são as mesmas apresentadas por Variz (2006a) e, portanto, serão apresentadas de forma bastante sucinta. As equações básicas de cada um dos componentes são apresentadas em linhas gerais a seguir.

### B.2 Equipamentos Série e em Derivação

A análise de sistemas elétricos de potência geralmente é realizada com representação de seus componentes por circuitos equivalentes, na maioria das vezes por elementos passivos com parâmetros concentrados. De forma geral, os equipamentos lineares do sistema são representados como elementos série ou elementos em derivação, ou ainda pela junção de ambos. Este é o caso, por exemplo, das linhas de transmissão e das cargas. Assim sendo,

primeiramente será feita a análise dessas duas configurações básicas e em seguida apresentada a representação dos elementos da rede propriamente ditos.

Assim como mostrado na Figura B.1, serão consideradas uma admitância série e uma susceptância em derivação.

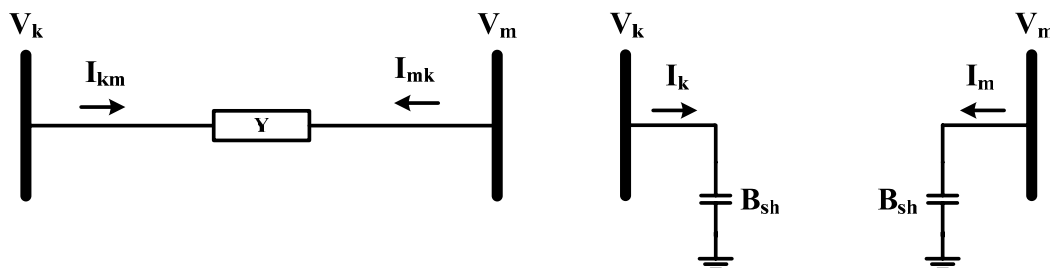


Figura B.1 – Representação de Elementos Série e em Derivação.

Para o elemento série tem-se:

$$\begin{aligned} I_{km} &= YV_k - YV_m \\ I_{mk} &= YV_m - YV_k \end{aligned} \quad (\text{B.1})$$

Analogamente para o elemento em derivação:

$$\begin{aligned} I_k &= B_{sh}V_k \\ I_m &= B_{sh}V_m \end{aligned} \quad (\text{B.2})$$

Considerando como resíduo a soma das correntes que entram menos a soma das correntes que saem de determinada barra constrói-se os vetores de resíduos de corrente, dados por (B.3):

$$\begin{aligned} \Delta I_k &= -(I_{km} + I_k) \\ \Delta I_m &= -(I_{km} + I_m) \end{aligned} \quad (\text{B.3})$$

Para as contribuições matriciais na Jacobiana basta realizar a diferenciação dessas equações em relação às tensões. Considerando o caso mais completo em que o elemento é representado pelas duas admitâncias tem-se que as contribuições para a matriz Jacobiana são dadas segundo (B.4).

$$\begin{aligned} J_{kk} &= -\frac{\partial \Delta I_k}{\partial V_k} = Y + B_{sh} \\ J_{km} &= -\frac{\partial \Delta I_k}{\partial V_m} = -Y \\ J_{kk} &= J_{mm} \quad J_{km} = J_{mk} \end{aligned} \quad (\text{B.4})$$

Vale ressaltar que as matrizes descritas acima são trifásicas e complexas, resultando em blocos de dimensão 6x6 e somente contribuem nos blocos da diagonal principal da matriz representada em (4.4), visto que nesse caso não existem acoplamentos harmônicos (elementos lineares).

## B.3 Linhas de Transmissão

As linhas de transmissão são elementos muito importantes na modelagem, pois são através delas que as distorções se propagam pelo sistema. Elas são representadas pelo modelo  $\pi$  a parâmetros concentrados, composto por uma admitância série e duas susceptâncias em derivação (se existirem), como mostrado na Figura B.2. Modelos representando acoplamentos entre fases também podem ser prontamente incorporados, e de fato foram implementados, porém não serão demonstrados. Outros pontos que podem ser levados em consideração para melhorar a representatividade do modelo em relação a modelos reais consistem na inclusão do efeito pelicular para as resistências (muito importantes em alta frequência) e a utilização de correção hiperbólica para as linhas de transmissão. Estes, porém não foram considerados neste trabalho.

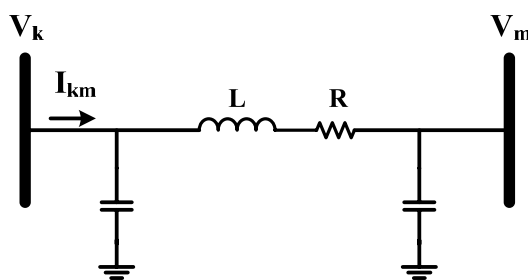


Figura B.2 – Representação das Linhas de Transmissão.

O desenvolvimento do equacionamento para o cálculo dos resíduos de corrente e as contribuições na matriz Jacobiana para as linhas de transmissão já foi demonstrado na seção anterior, consistindo na contribuição cumulativa dos elementos série e em derivação, assim como dado em (B.4).

Atentando-se à forma como a matriz de admitâncias convencional é construída e ao fato de as contribuições não dependerem das tensões nas barras, percebe-se que as contribuições das linhas de transmissão na matriz Jacobiana correspondem à própria matriz de

admitâncias e que será sempre constante durante todo o processo iterativo, sem a necessidade de atualizações.

## B.4 Cargas

As cargas do sistema são modeladas de duas formas: através de modelos com impedância constante e através de um modelo misto, denominado modelo polinomial ZIP. Este último representa a carga como uma potência dependente da tensão, correspondendo a uma parcela em impedância constante, uma em corrente constante e outra em potência constante (KUNDUR, 1994). Alternativamente poderia-se utilizar outros modelos, como o exponencial, sendo a escolha absolutamente livre. Entretanto, foram escolhidos apenas os dois modelos citados acima. As cargas podem ainda apresentar conexão em estrela aterrada ou em delta, como mostram as Figuras B.3 e B.4, respectivamente. No caso de cargas em impedância constante pode-se ainda optar por representar os elementos constituintes em série ou em paralelo.

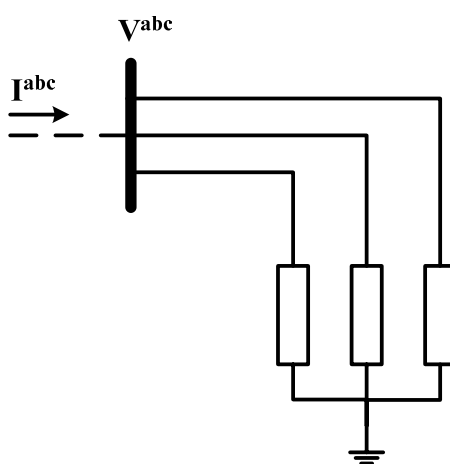


Figura B.3 – Cargas Conectadas em Estrela Aterrada.

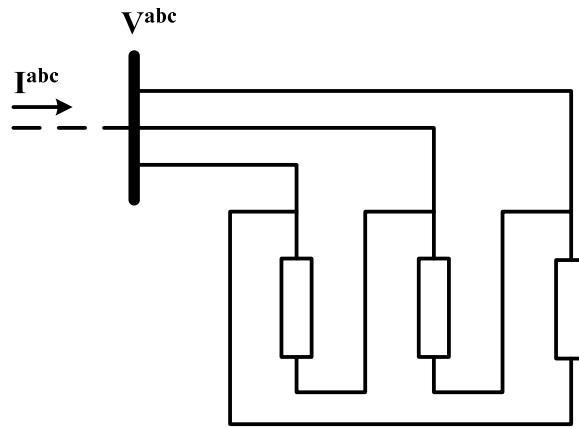


Figura B.4 – Cargas Conectadas em Delta.

Para a modelagem das cargas como impedância constante basta aplicar procedimento análogo ao aplicado para os elementos em derivação, ocorrendo pequenas modificações apenas para as cargas conectadas em delta. Em ambos os casos, porém, as contribuições serão constantes e não necessitarão de atualizações durante o processo iterativo.

Como forma de esclarecer sobre as contribuições na matriz Jacobiana considere as equações dadas a seguir. De forma genérica, as matrizes de admitâncias das cargas para uma dada frequência harmônica são formadas pelas componentes real e imaginária, como expresso em (B.5).

$$Y_{sh}^{abc} = G_{sh}^{abc} + jB_{sh}^{abc} \quad (B.5)$$

Como o sistema é montado separando as partes reais e imaginárias, e a própria matriz de admitâncias constitui a contribuição na matriz Jacobiana, a formulação matricial é então descrita por:

$$[\Delta I^{abc}] = [Y_{sh}^{abc}] \cdot [\Delta V^{abc}] \quad (B.6)$$

O que implica, ao separar as partes real e imaginária, em (B.7):

$$\begin{bmatrix} \Delta I_m^{abc} \\ \Delta I_r^{abc} \end{bmatrix} = \begin{bmatrix} B_{sh}^{abc} & G_{sh}^{abc} \\ G_{sh}^{abc} & -B_{sh}^{abc} \end{bmatrix} \cdot \begin{bmatrix} \Delta V_r^{abc} \\ \Delta V_m^{abc} \end{bmatrix} \quad (B.7)$$

Assim, as matrizes de admitâncias são dadas por (B.8) para as cargas conectadas em estrela aterrada e por (B.9) para as cargas conectadas em delta.

$$\left[ Y_{sh}^{abc} \right]_h = \begin{bmatrix} Y_{sh}^a & & \\ & Y_{sh}^b & \\ & & Y_{sh}^c \end{bmatrix}_h \quad (\text{B.8})$$

$$\left[ Y_{sh}^{abc} \right]_h = \begin{bmatrix} Y_{sh}^{ab} + Y_{sh}^{ca} & -Y_{sh}^{ab} & -Y_{sh}^{ca} \\ -Y_{sh}^{ab} & Y_{sh}^{bc} + Y_{sh}^{ab} & -Y_{sh}^{bc} \\ -Y_{sh}^{ca} & -Y_{sh}^{bc} & Y_{sh}^{ca} + Y_{sh}^{bc} \end{bmatrix}_h \quad (\text{B.9})$$

Já para as cargas representadas pelo modelo ZIP duas análises distintas precisam ser feitas: uma considerando a frequência fundamental, com modelo completo, e outra considerando todas as demais frequências, onde as cargas passam a ser representadas pelos seus equivalentes em impedância constante (de acordo com a potência informada para a componente fundamental), como forma de simplificar as análises. Assim, apenas os blocos referentes à frequência fundamental precisam ser atualizados durante o processo iterativo, permanecendo os demais constantes. Uma observação importante acerca dessa consideração está no fato dessa representação não ser válida para a representação de determinados tipos de carga, como motores por exemplo, em que a representação harmônica deveria ser feita pelas impedâncias de rotor bloqueado e não pela potência nominal. Assim, caso uma representação mais fiel se faça necessária, estratégias específicas de modelagem podem ser incorporadas ao modelo.

Da mesma forma que para as linhas de transmissão, somente existem contribuições na diagonal da matriz representada em (4.4), e para tornar o texto mais claro, a representação matemática das cargas e suas respectivas contribuições não são demonstradas, sendo apresentadas com bastante detalhes em Variz (2006a).

## B.5 Geradores

Neste trabalho os geradores são modelados como uma injeção de potência ativa e reativa na frequência fundamental e como uma carga *RL* nas frequências harmônicas<sup>1</sup>,

---

<sup>1</sup> Uma boa representação dos geradores nas frequências harmônicas pode ser feita através de suas reatâncias subtransitórias.

conforme mostrado na Figura B.5. Dessa forma, sua análise para a frequência fundamental se torna semelhante à modelagem de uma carga no modelo ZIP composta apenas pela componente com potência constante e para as demais frequências como uma carga impedância constante. Assim, a única diferença para a modelagem de cargas é o fato de que a potência ativa agora é injetada na barra e não consumida.

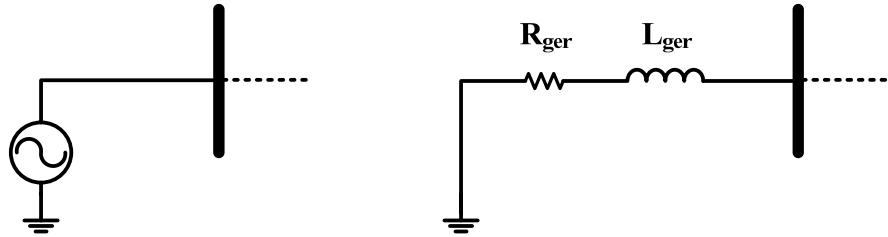


Figura B.5 – Representação dos Geradores na Frequência Fundamental e nas Frequências Harmônicas, respectivamente.

Mas, além de apenas injetar potência no sistema, os geradores também podem ser utilizados para controlar a tensão, local ou remotamente, através da injeção ou consumo de reativos. Esse controle é modelado pela expansão da matriz Jacobiana, onde os reativos injetados (ou consumidos) pelos geradores passam a representar novas variáveis de estado. Como seria mais lógico, optou-se por controlar apenas o módulo da componente fundamental da tensão, porém esta não é uma limitação e pode ser expandida para qualquer componente que se deseje. O sistema matricial expandido é mostrado a seguir:

$$\begin{bmatrix} \vdots \\ [\Delta I_{m_k}^{abc}]_1 \\ [\Delta I_{r_k}^{abc}]_1 \\ \vdots \\ [\Delta V_j^{abc}]_1 \end{bmatrix} = - \left[ \begin{array}{ccc|ccc} & & & \vdots & & \\ & & & \left[ \frac{\partial \Delta I_{m_k}^{abc}}{\partial Q_{g_k}^{abc}} \right]_1 & & \\ & & & \left[ \frac{\partial \Delta I_{r_k}^{abc}}{\partial Q_{g_k}^{abc}} \right]_1 & & \\ & & & \vdots & & \\ \dots & \left[ \frac{\partial \Delta V_j^{abc}}{\partial V_{r_j}^{abc}} \right]_1 & \left[ \frac{\partial \Delta V_j^{abc}}{\partial V_{m_j}^{abc}} \right]_1 & \dots & 0 & \end{array} \right] \begin{bmatrix} \vdots \\ [\Delta V_{r_j}^{abc}]_1 \\ [\Delta V_{m_j}^{abc}]_1 \\ \vdots \\ [\Delta Q_{g_k}^{abc}]_1 \end{bmatrix} \quad (B.10)$$

onde:

$[\Delta I_{m_k}^{abc}]_1$  representa a contribuição da componente imaginária de corrente na barra a qual o gerador está conectado (barra controladora) na frequência fundamental dado pela equação (B.11);

$\left[ \Delta I_{r_k}^{abc} \right]_1$  representa contribuição da componente real de corrente na barra a qual o gerador está conectado (barra controladora) na frequência fundamental dado pela equação (B.12);

$\left[ \Delta V_j^{abc} \right]_1$  representa o resíduo de tensão (diferença entre o valor especificado e o atual) na barra que se deseja controlar a tensão (local se  $j=k$  ou remota se  $j \neq k$ ) na frequência fundamental dado pela equação (B.13);

$\left[ \Delta Q_{g_k}^{abc} \right]_1$  representa os incrementos de reativos para o gerador controlador.

$$\Delta I_{m_k}^{abc} = \frac{P_{g_k}^{abc} V_{m_k}^{abc} - Q_{g_k}^{abc} V_{r_k}^{abc}}{(V_k^{abc})^2} \quad (B.11)$$

$$\Delta I_{r_k}^{abc} = \frac{P_{g_k}^{abc} V_{r_k}^{abc} + Q_{g_k}^{abc} V_{m_k}^{abc}}{(V_k^{abc})^2} \quad (B.12)$$

$$\Delta V_j^{abc} = V_j^{abc\,esp} - V_j^{abc} \quad (B.13)$$

com:

$P_{g_k}^{abc}$ ,  $Q_{g_k}^{abc}$  representando as potências ativas e reativas geradas na barra  $k$  e para as três fases;

$V_{r_k}^{abc}$ ,  $V_{m_k}^{abc}$  representando as componentes real e imaginária da tensão a barra  $k$  e para as três fases;

$V_j^{abc\,esp}$  representando o valor da tensão especificada pelo controle para a barra  $j$ ;

$V_j^{abc}$  representando o valor atual da tensão na barra  $j$ , dada pela equação (B.14).

$$V_j = \sqrt{V_{r_j}^2 + V_{m_j}^2} \quad (B.14)$$

Assim, as contribuições matriciais podem então ser calculadas:



$$\frac{\partial \Delta I_{m_k}^{abc}}{\partial Q_{g_k}^{abc}} = - \begin{bmatrix} \frac{V_{r_k}^a}{(V_k^a)^2} & & \\ & \frac{V_{r_k}^b}{(V_k^b)^2} & \\ & & \frac{V_{r_k}^c}{(V_k^c)^2} \end{bmatrix} \quad (\text{B.15})$$

$$\frac{\partial \Delta I_{r_k}^{abc}}{\partial Q_{g_k}^{abc}} = - \begin{bmatrix} -\frac{V_{m_k}^a}{(V_k^a)^2} & & \\ & -\frac{V_{m_k}^b}{(V_k^b)^2} & \\ & & -\frac{V_{m_k}^c}{(V_k^c)^2} \end{bmatrix} \quad (\text{B.16})$$

$$\frac{\partial \Delta V_j^{abc}}{\partial V_{r_j}^{abc}} = - \begin{bmatrix} \frac{V_{r_j}^a}{V_j^a} & & \\ & \frac{V_{r_j}^b}{V_j^b} & \\ & & \frac{V_{r_j}^c}{V_j^c} \end{bmatrix} \quad (\text{B.17})$$

$$\frac{\partial \Delta V_j^{abc}}{\partial V_{m_j}^{abc}} = - \begin{bmatrix} \frac{V_{m_j}^a}{V_j^a} & & \\ & \frac{V_{m_j}^b}{V_j^b} & \\ & & \frac{V_{m_j}^c}{V_j^c} \end{bmatrix} \quad (\text{B.18})$$

Dessa forma torna-se possível o controle de tensão por meio do controle de reativos de determinado gerador para uma barra local ou remota do sistema.

# Referências

- AGELIDIS, V. G.; DEMETRIADES, G. D.; FLOURENTZOU, N. (2006). "Recent Advances in High-Voltage Direct-Current Power Transmission Systems". *IEEE International Conference on Industrial Technology, ICIT*, pp. 206-213, 15-17 Dec 2006.
- ARRILLAGA, J.; BRADLEY, D. A.; BODGER, P. S. (1985). *Power System Harmonics*. New York, John Wiley & Sons.
- ARRILLAGA, J.; WATSON, N. R. (2003). *Power System Harmonics, Second Edition*, John Wiley & Sons, Ltd.
- BAHRMAN, M.; EDRIS, A. A.; HALEY, R. (1999). "Asynchronous Back-to-Back HVDC Link with Voltage Source Converters". *Minnesota Power Systems Conference*, Nov 1999, USA.
- BATHURST, G. N.; SMITH, B. C.; WATSON, N. R.; ARRILLAGA, J. (1999). "Modelling of HVDC Transmission Systems in the Harmonic Domain". *IEEE Transactions on Power Delivery*, Vol. 14, No. 3, pp. 1075-1080, July 1999.
- CASTRO, C. A. (2006). Disponível em <<http://www.dsee.fee.unicamp.br/~ccaastro>>. Página da Internet acessada em 12/2007.
- CHEN, M. S.; DILLON, W. E. (1974). "Power System Modeline". *Proceedings of the IEEE*, Vol. 62, No. 7, July 1974.
- DA COSTA, V.M., (1997). *Uma Formulação Alternativa para o Problema de Fluxo de Potência*, Tese de D. Sc., Coppe/UFRJ, Rio de Janeiro.
- DOMMEL, H. W. (1986). *Electromagnetic Transients Program Reference Manual (EMTP Theoretical Book)*, Prepared for Bonneville Power Administration, Dept. of Electrical Engineering, University of British Columbia.
- FARUQUE, M. O.; ZHANG, Y.; DINAHAHI, V. (2006). "Detailed Modeling of CIGRÉ HVDC Benchmark System Using PSCAD/EMTDC and PSB/SIMULINK". *IEEE Transactions on Power Delivery*, Vol. 21, No. 1, pp. 378-387, Jan. 2006.
- GHIJSELEN, J. A.; RYCKAERT, W. A.; MELKEBEEK, J. A. (2003). "Influence of Electric Power Distribution System Design on Harmonic Propagation". *Electrical Engineering*, No. 86, pp. 181-190, 14 November 2003.
- GRADY, W. M.; SANTOSO, S. (2001). "Understanding Power System Harmonics". *IEEE Power Engineering Review*, Vol. 21, pp. 8- 11, November 2001.
- GRAHAM, J.; JONSSON, B.; MONI, R. S. (2002). "The Garabi 2000 MW Interconnection Back-To-Back HVDC to Connect Weak AC Systems". *Transmission Systems and Telecommunications - Present & Future*, New Delhi, India, December, 2002.

GRAHAM, J.; KUMAR, A.; BILEDT, G. (2005). "HVDC Power Transmission for Remote Hydroelectric Plants". *CIGRE SC B4 Colloquium on "Role of HVDC FACTS and Emerging Technologies in Evolving Power Systems"*, Bangalore, India, 23-24 September 2005.

GUNTHER, E. W. (2002). "Interharmonics - Recommended Updates to IEEE 519". *Power Engineering Society Summer Meeting, 2002 IEEE*. Vol. 2, pp. 950-954, 25-25 July 2002.

HINGORANI, N. G. (1996). "High-Voltage DC Transmission: A Power Electronics Workhorse". *IEEE Spectrum*, Vol. 33, No. 4, pp. 63-72, April 1996.

HUANG, G. M.; KRISHNASWAMY, V. (2002). "HVDC Controls for Power System Stability". *Power Engineering Society Summer Meeting, 2002 IEEE*. Vol.1, pp. 597-602.

IEEE (1992). "IEEE Recommended Practices and Requirements for Harmonic Control in Electrical Power Systems", *IEEE std.* 519-1992.

IEEE (2003). "IEEE Guide for Analysis and Definition of DC Side Harmonic Performance of HVDC Transmission Systems", *IEEE std.* 1124-2003.

IEEE Task Force on Harmonics Modeling and Simulation (1999). "Test Systems for Harmonics Modeling and Simulation". *IEEE Transactions on Power Delivery*, Vol. 14, No. 2, April 1999.

IEEE Working Group (1996). "Modeling and Simulation of the Propagation of Harmonics in Electric Power Network," Part I and II, *IEEE Transaction on Power Delivery*, Vol. 11. No. 1, pp. 452-474, January 1996.

IEEE Working Group on a Common Format for the Exchange of Solved Load Flow Data (1973). Common Data Format for the Exchange of Solved Load Flow Data, *IEEE Transactions on Power Apparatus and Systems*, Vol. PAS-92, No. 6, pp. 1916-1925, November/December 1973.

IEEE Working Group on Power System Harmonics (1983). "Power System Harmonics: An Overview". *IEEE Transactions on Power Apparatus and Systems*, Vol. PAS-102, No. 8, August 1983.

ITAIPU BINACIONAL (Brasil-Paraguai) (2009a). Disponível em <[http://www.itaipu.gov.br/index.php?q=node/72&foto=geracao\\_producao\\_ano\\_a\\_ano.jpg](http://www.itaipu.gov.br/index.php?q=node/72&foto=geracao_producao_ano_a_ano.jpg)>. Página da Internet acessada em 19/01/09.

ITAIPU BINACIONAL (Brasil-Paraguai) (2009b). Disponível em <[http://www.itaipu.gov.br/index.php?q=node/69&foto=geracao\\_participacao.jpg](http://www.itaipu.gov.br/index.php?q=node/69&foto=geracao_participacao.jpg)>. Página da Internet acessada em 19/01/09.

JOVCIC, D.; PAHALAWATHTHA, N.; ZAVAHIR, M. (1999). "Analytical Modelling of HVDC-HVAC Systems". *IEEE Transactions on Power Delivery*, Vol. 14, No. 2, April 1999.

KUNDUR, P. (1994). *Power System Stability and Control*, McGraw-Hill, 1994.

MADRIGAL, M.; ACHA, E (2001). "Harmonic Modelling of Source Converters for HVDC Stations", *IEE AC-DC Power Transmission Conference*, No. 485, pp. 125-131, 2001.

- OTTOSON, N.; KJELLIN, L. (2001). "Modular Back-to-Back HVDC, with Capacitor Commutated Converters (CCC)". *IEE AC-DC Power Transmission*, No. 485, 28-30 November 2001.
- PILOTTO, L. A. da S. (1994). *Modelagem Avançada de Sistemas CA/CC*, Tese de D. Sc., Coppe/UFRJ, Rio de Janeiro.
- PRAÇA, A., *et alli* (1996). "Itaipu HVDC Transmission System: 10 Years Operational Experience". V Simpósio de Especialistas em Planejamento da Operação e Expansão Elétrica, SEPOPE, Recife Brasil, 19 de Maio de 1996.
- PROAKIS, J. G.; MONOLAKIS, D. G. (1996). *Digital Signal Processing: principles, algorithms, and applications*. Ed. Prentice Hall, 1996.
- RUDERVALL, R.; CHARPENTIER, J. P.; SHARMA, R. (2000). "High Voltage Direct Current (HVDC) Transmission Systems Technology", *Review Paper, Energy Week*, Washington, D.C., USA, March 7-8, 2000.
- SMITH, B. C.; WATSON, N. R.; WOOD, A. R.; ARRILAGA, J. (1995). "Steady State Model of the AC/DC Converter in the Harmonic Domain", *IEE Proc.-Gener. Transm. Distrib.*, Vol. 142, No. 2, pp. 109-118, March 1995.
- SOOD, V. K. (2004). *HVDC and FACTS Controllers Applications of Static Converters in Power Systems*. Kluwer Academic Publishers, Boston, United States, April 2004.
- STEINMETZ, C. P. (1916). *Theory and Calculation of Alternating Current Phenomena*, McGraw-Hill, Inc., New York, 1916.
- TOLEDO, P. F. de (2007). *Modeling and control of a line-commutated HVDC transmission system interacting with a VSC STATCOM*. Tese de D. Sc., Royal Institute of Technology, Stockholm 2007.
- VARIZ, A. M. (2006a). *Cálculo do Fluxo de Harmônicas em Sistemas Trifásicos Utilizando o Método de Injeção de Correntes*, Tese de D. Sc., Coppe/UFRJ, Rio de Janeiro.
- VARIZ, A. M.; PEREIRA, J. L. R.; CARNEIRO Jr., S.; BARBOSA, P. G. (2006b). "Three-Phase Harmonic Power Flow Using the Current Injection Method", *IEEE International Conference on Harmonics and Power Quality*, ICHPQ Oct. 2006, Cascais, Portugal.
- VARIZ, A. M.; PEREIRA, J. L. R.; CARNEIRO Jr., S.; BARBOSA, P. G. (2006c). "Fluxo de Potência Harmônico Trifásico", *XVI Congresso Brasileiro de Automática*, CBA Outubro 2006, Salvador, Bahia, Brasil.
- VARIZ, A. M.; PEREIRA, J. L. R.; CARNEIRO Jr., S.; BARBOSA, P. G. (2008). "Cálculo do Fluxo de Harmônicos em Sistemas de Potência Trifásicos Utilizando o Método de Injeção de Correntes com Solução Iterativa", *Revista Controle & Automação* Vol.19 No.2, pp. 178-198, Abril, Maio e Junho 2008.
- WAGNER, V. E., *et alli*, IEEE Task Force (1993). "Effects of Harmonics on Equipment". *IEEE Transactions on Power Delivery*, Vol. 8, No.2, April 1993.

WOODFORD, D. A. (1998). "HVDC Transmission", *Manitoba HVDC Research Centre*, R3T 3Y6, Canadá, March 18, 1998.

Working Group on HVDC and FACTS Bibliography and Records (2006). "HVDC Projects Listing". *Prepared for the DC and Flexible AC Transmission Subcommittee of the IEEE Transmission and Distribution Committee*, 3 November 2006.

XU, W.; DRAKOS, J. E.; MANSOUR, Y.; CHANG, A. (1994). "A Three-Phase Converter Model for Harmonic Analysis of HVDC Systems". *IEEE Transactions on Power Delivery*, Vol. 9, No. 3, pp. 1724-1731, July 1994.