



Universidade Federal de Juiz de Fora
Programa de Pós-Graduação em
Engenharia Elétrica

Ruan Moreira Ferraz

MODELAGEM E PROJETO DE UM CONVERSOR RESSONANTE LLC PARA O
ACIONAMENTO DE LEDS UTILIZANDO UMA METODOLOGIA DE ELEVADA
ACURÁCIA

Dissertação de Mestrado

Juiz de Fora
2019

Ruan Moreira Ferraz

**Modelagem e Projeto de um Conversor Ressonante LLC para o
Acionamento de LEDs Utilizando uma Metodologia de Elevada Acurácia**

Dissertação apresentada ao Programa de Pós-Graduação em Engenharia Elétrica, área de concentração: Sistemas Eletrônicos, da Faculdade de Engenharia da Universidade Federal de Juiz de Fora como requisito parcial para obtenção do grau de Mestre.

Orientador: Prof. Guilherme Marcio Soares, Dr. Eng.

Juiz de Fora
2019

Ficha catalográfica elaborada através do programa de geração automática da Biblioteca Universitária da UFJF, com os dados fornecidos pelo(a) autor(a)

Ferraz, Ruan Moreira.

Modelagem e Projeto de um Conversor Ressonante LLC para o Acionamento de LEDs Utilizando uma Metodologia de Elevada Acurácia / Ruan Moreira Ferraz. -- 2019.

124 p.

Orientador: Guilherme Márcio Soares

Dissertação (mestrado acadêmico) - Universidade Federal de Juiz de Fora, Faculdade de Engenharia. Programa de Pós Graduação em Engenharia Elétrica, 2019.

1. Conversor LLC ressonante. 2. Transmissão da ondulação de baixa frequência. 3. Modelagem matemática acurada. 4. Diodos emissores de luz (LED). I. Soares, Guilherme Márcio, orient. II. Título.

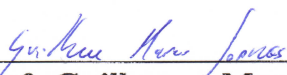
Ruan Moreira Ferraz

Modelagem e Projeto de um Conversor Ressonante LLC para o Acionamento de LEDs Utilizando uma Metodologia de Elevada Acurácia


Dissertação apresentada ao Programa de Pós-Graduação em Engenharia Elétrica, área de concentração: Sistemas Eletrônicos, da Faculdade de Engenharia da Universidade Federal de Juiz de Fora como requisito parcial para obtenção do grau de Mestre.

Aprovada em 20 de fevereiro de 2019.

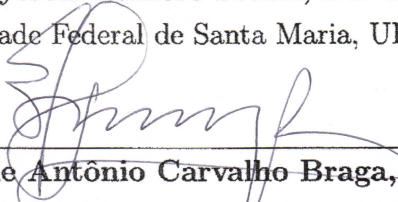
BANCA EXAMINADORA:



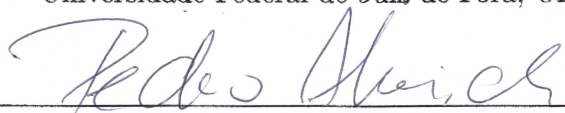
Prof. Guilherme Marcio Soares, Dr. Eng.
Universidade Federal de Juiz de Fora, UFJF



Prof. Alysson Raniere Seidel, Dr. Eng.
Universidade Federal de Santa Maria, UFSM



Prof. Henrique Antônio Carvalho Braga, Dr. Eng.
Universidade Federal de Juiz de Fora, UFJF



Prof. Pedro Santos Almeida, Dr. Eng.
Universidade Federal de Juiz de Fora, UFJF

AGRADECIMENTOS

Primeiramente agradeço a Deus, por estar presente em minha vida e me dar forças para alcançar meus objetivos.

Aos meus pais, Airton e Aparecida, por serem responsáveis pela minha formação moral e me dado todo apoio necessário nesta pós-graduação. Ao meu irmão, Rodrigo, por ser um grande amigo e companheiro. À minha namorada Daiana, por todo cuidado, carinho, compreensão e companheirismo durante esta jornada. E a toda minha família que sempre esteve em meu lado.

Agradeço em especial ao meu orientador professor Guilherme Márcio Soares por estar sempre contribuindo em meu crescimento profissional. Ao professor Henrique Braga e ao professor Pedro Almeida por todo apoio e pela oportunidade de fazer ciência. A todos professores do curso de engenharia elétrica da Universidade Federal de Juiz de Fora que contribuíram na minha formação.

A meus companheiros do Núcleo de Iluminação Moderna (NIMO-UFJF), pois este trabalho tem a contribuição de todos. Em especial ao Lucas por ter me ajudado em toda pesquisa. Aos demais amigos por estarem presentes nos momentos difíceis.

Por fim, agradeço pelo apoio financeiro da CAPES.

“Aqueles que se sentem satisfeitos sentam-se e nada fazem.
Os insatisfeitos são os únicos benfeitores do mundo.”
(Walter S. Landor)

RESUMO

Este trabalho apresenta uma metodologia de elevada acurácia para projeto de um conversor ressonante LLC empregado em acionamento de LEDs a partir da rede elétrica. Esta técnica foi aplicada para o conversor CC-CC LLC ressonante utilizado como segundo estágio em um *driver* de LED alimentado a partir da rede elétrica. A modelagem matemática acurada (MMA) foi desenvolvida para ajustar a frequência de comutação do conversor ressonante, a fim de compensar os erros causados pela abordagem de projeto da aproximação por primeira harmônica (FHA). A MMA é baseada na análise matemática do conversor juntamente com algoritmos numéricos para resolver o conjunto de equações que descrevem o comportamento do circuito. Além disso, uma investigação sobre os principais parâmetros de projeto que influenciam a ondulação de baixa frequência (BF) da corrente no LED foi realizada. Por meio desta análise, uma nova metodologia de projeto que permite a atenuação da ondulação BF da corrente nos LEDs foi desenvolvida. O modelo proposto foi empregado para determinar a transmissão de ondulação de baixa frequência no conversor CC-CC LLC ressonante e servir como base para o dimensionamento adequado da capacitância de barramento do *driver*, que além do conversor ressonante, conta com um primeiro estágio pré-regulador de elevado fator de potência baseado na topologia *boost*. A fim de realizar o controle do conversor, a modelagem de pequenos sinais da topologia estudada foi desenvolvida. O modelo proposto foi fundamentado em metodologias existentes na literatura com a incorporação das contribuições da modelagem acurada, buscando uma descrição fidedigna do comportamento dinâmico do conversor. A validação do modelo matemático acurado, da metodologia de projeto proposta e do sistema de controle concebido foi realizada por meio de simulações computacionais e implementações experimentais em um protótipo de 46 W alimentado a partir de uma rede de 127 V.

Palavras-chave: Conversor LLC ressonante. Modelagem matemática acurada. Diodos emissores de luz (LED). Transmissão da ondulação de baixa frequência. Conversor de dois estágios. Modelagem de pequenos sinais. Sistema em malha fechada.

ABSTRACT

This work presents a high accuracy methodology for designing LLC resonant converter applied to LED driving. This technique has been considered for analyzing and designing a dc-dc LLC resonant converter used as a second stage in an off-line LED driver. The proposed accurate mathematical modeling (MMA) has been used to adjust the switching frequency of the resonant converter in order to compensate the errors caused by the First Harmonic Approximation (FHA) design approach. The proposed methodology is based on the mathematical analysis of the converter together with numerical algorithms to solve a set of equations that describe the driver behavior. In addition, an investigation regarding which design parameters influence the LED low-frequency (LF) current ripple has been carried out. Based on this analysis, a novel design methodology that allows for the attenuation of the LF current ripple has been devised. The proposed model has been employed to determine the low-frequency current ripple transmission on the LLC resonant converter and to properly design the bus capacitance of the LED driver, which also has a first stage based on the boost power factor pre-regulator. In order to perform the control of the converter, the small-signal modeling of the studied topology was developed. The proposed model was based on existing methodologies presented in the literature and also on the contributions of the accurate modeling, seeking a reliable description of the dynamic behavior of the converter. The validation of the accurate mathematical model, the proposed design methodology and the designed control system was carried out by means of computational simulations and experimental implementations in a 46-W prototype fed from a 127-V ac grid.

Key-words: LLC resonant converter. Accurate mathematical modeling. Light emitting diode (LED). Current ripple transmission. Two-stage off-line LED driver. Small-signal modeling. Closed-loop system.

LISTA DE ILUSTRAÇÕES

Figura 1.1 – Evolução da eficácia luminosa para diferentes fontes de luz (CRA-FORD, 2007).	19
Figura 1.2 – Esquemático do funcionamento de um LED (S-KEY, 2011).	21
Figura 1.3 – Tipos de LEDs aplicados em iluminação. (a) HB-LED e (b) HP-LEDs (NOGUEIRA, 2017)	21
Figura 1.4 – Modelo elétrico simplificado de um LED.	22
Figura 1.5 – Curva do modelo linearizado apresentado comparado à curva do modelo não-linear (ALMEIDA et al., 2011).	23
Figura 1.6 – Fluxo luminoso e eficácia luminosa do LED Philips Lumileds LXML-PWN1 para variações na corrente direta média (ALMEIDA et al., 2015).	24
Figura 1.7 – A forma de onda típica da corrente nos LEDs, quando o conversor é alimentado pela rede CA.	24
Figura 1.8 – Típico <i>driver</i> de LED composto por dois estágios e formas de ondas da tensão (em vermelho) e da corrente (em verde) para cada estágio.	27
Figura 2.1 – Topologia do PFC <i>buck</i>	33
Figura 2.2 – Formas de onda típicas de um pré-regulador PFC <i>buck</i> operado em DCM.	33
Figura 2.3 – Topologia do PFC <i>boost</i>	34
Figura 2.4 – Formas de onda típicas de um pré-regulador PFC <i>boost</i> operado em DCM. As formas de onda de v_g e i_g ilustram o caso em que o ganho estático ($M_{boost} = V_o/(\sqrt{2}V_G)$) é igual a 1,48.	35
Figura 2.5 – Topologia do PFC <i>buck-boost</i>	36
Figura 2.6 – Formas de onda típicas de um pré-regulador PFC <i>buck-boost</i> operado em DCM.	36
Figura 2.7 – Comutação dissipativa: (a) MOSFET M1 e (b) formas de onda de corrente, tensão e potência para um período de comutação de um interruptor, destacando os tipos de perdas.	38
Figura 2.8 – Topologias de inversores de alta frequência para aplicações com conversores ressonantes: (a) <i>push-pull</i> , (b) ponte completa alimentado em tensão, (c) meia ponte com barramento simétrico e (d) meia ponte com barramento assimétrico.	40
Figura 2.9 – Topologias de tanques comumente empregados em conversores CC-CC com carga ressonante: (a) filtro LC série ressonante, (b) filtro LC paralelo ressonante, (c) filtro LCC série-paralelo ressonante e (d) filtro LLC série-paralelo ressonante.	40
Figura 2.10 – Conversor LLC ressonante acionando uma carga LED.	41

Figura 2.11–Representação do (a) inversor meia ponte e (b) tensão de saída considerada na abordagem pela FHA.	42
Figura 2.12–Representação do (a) conjunto retificador de onda completa e filtro de saída, bem como (b) as formas de onda considerada na abordagem pela FHA.	43
Figura 2.13–Circuito equivalente CA para análise do LLC ressonante.	44
Figura 2.14–Característica do ganho estático CC do LLC ressonante para variações do (a) fator de qualidade Q e da (b) relação entre as indutâncias série e de magnetização (λ).	46
Figura 2.15–Fluxograma das etapas de projeto baseado na FHA para o conversor LLC.	48
Figura 3.1 – Conversor ressonante LLC como estágio PC de um <i>driver</i> de LED conectado à rede elétrica.	51
Figura 3.2 – Comparação entre a FHA e o modelo acurado: (a) curvas de ganho estático CC; (b) deslocamento angular entre a corrente através do tanque ressonante e a componente de primeiro harmônico da tensão de entrada.	55
Figura 3.3 – Erros apresentados pela simulação do conversor LLC ressonante quando projetado pela FHA: (a) erro de tensão média de saída e (b) erro de corrente média na luminária LED.	56
Figura 3.4 – Ganho de baixa frequência do conversor LLC como <i>driver</i> de LED. (a) este conversor alimentando diferentes luminárias LED de 45,2 W. (b) ganho de BF para diferentes relações de indutâncias λ suprimindo um LED exemplo com $\Gamma = 0,045$	57
Figura 3.5 – Ganho de baixa frequência do conversor LLC como <i>driver</i> de LED e valores normalizados da corrente eficaz no tanque ressonante (I_{sn}) e da corrente instantânea da entrada no <i>turn-off</i> (I_{off}) para diferentes valores da frequência normalizada.	58
Figura 3.6 – Fluxograma das etapas do projeto para o conversor LLC como <i>driver</i> de LED.	61
Figura 3.7 – Fotografia da luminária.	62
Figura 3.8 – Fotografia do protótipo.	64
Figura 3.9 – Formas de onda experimentais e previstas pelo modelo acurado. (a) Elementos semicondutores: Tensão de dreno-fonte (CH1 - 100V/div), corrente de entrada (CH2 - 500 mA/div), corrente do diodo (CH3 - 500 mA/div) e tensão do diodo (CH4 - 100 V/div). (b) Tanque ressonante: Tensão de saída do inversor (CH1 - 250V/div), corrente do tanque (CH2 - 500 mA/div) e tensão no enrolamento primário (CH4 - 250 V/div). Horiz. escala: 4 μ s/div.	65

Figura 3.10–Formas de onda experimentais e previstas pelo modelo acurado para o LLC como <i>driver</i> de LED. Tensão de entrada (CH1 - 100V/div), corrente de entrada (CH2 - 1 A/div), corrente de saída (CH3 - 250 mA/div) e tensão de entrada (CH4 - 50 V/div). Horiz. escala: 4 ms/div.	66
Figura 3.11–Comportamento do conversor para variações da frequência e ondulação da tensão do barramento. (a) Sensibilidade da corrente média de saída versus frequência; (b) OBF da corrente de saída versus ondulação da tensão do barramento para um módulo de LED e carga resistiva de 181 ohms.	67
Figura 4.1 – Conversor de dois estágios como <i>driver</i> de LED operando em malha fechada.	69
Figura 4.2 – Circuito simplificado para o projeto do pré-regulador PFC <i>boost</i> . . .	70
Figura 4.3 – Fotografia do filtro EMI e do conversor PFC <i>boost</i>	73
Figura 4.4 – Diagrama de blocos representando o conversor de dois estágios para perturbações de pequenos sinais em torno do ponto de operação. . .	74
Figura 4.5 – Modelo médio equivalente do pré-regulador PFC <i>boost</i> para altas frequências.	75
Figura 4.6 – Modelo médio equivalente do pré-regulador PFC <i>boost</i> para baixas frequências.	75
Figura 4.7 – Circuito equivalente médio para análise de pequenos sinais do pré-regulador PFC <i>boost</i>	77
Figura 4.8 – Circuito equivalente do conversor LLC ressonante para fins de modelagem.	78
Figura 4.9 – Comportamento do conversor LLC comparado com seu modelo de pequenos sinais durante um degrau de tensão no barramento. Corrente de saída (CH2 - 100 mA/div). Escala horizontal: 4 ms/div. . .	82
Figura 4.10–Resultados de simulação em malha aberta do conversor de dois estágios.	83
Figura 4.11–Resposta dinâmica do conversor em malha aberta e de seu modelo de pequenos sinais durante um degrau de razão cíclica no estágio PFC. Tensão de barramento (CH1 - 50V/div), corrente de saída (CH2 - 100 mA/div), tensão de entrada (CH3 - 150 V/div) e corrente de entrada (CH4 - 1 A/div). Escala horizontal: 20 ms/div.	84
Figura 4.12–Resposta dinâmica do conversor em malha aberta e de seu modelo de pequenos sinais durante degraus na tensão de entrada. Tensão de barramento (CH1 - 50V/div), corrente de saída (CH2 - 100 mA/div), tensão de entrada (CH3 - 150 V/div) e corrente de entrada (CH4 - 1 A/div). Escala horizontal: 100 ms/div.	85

Figura 4.13–Estrutura proposta para o controle em malha fechada do conversor.	85
Figura 4.14–Resposta em frequência da FTMA com o controlador integral e da planta $T_d(s)$.	88
Figura 4.15–Resposta em frequência da função de transferência de malha fechada (FTMF).	88
Figura 4.16–Resultados de simulação em malha fechada do conversor de dois estágios.	89
Figura 4.17– <i>Tiva Launchpad</i> .	91
Figura 4.18–Funcionamento do módulo PWM do microcontrolador.	92
Figura 4.19–Esquemático do <i>driver</i> de MOSFET isolado (ALBUQUERQUE et al., 2017).	92
Figura 4.20–Tensões de entrada e saída do AMC1200 na medição de uma corrente senoidal i_o (FERRAZ, 2016).	93
Figura 4.21–Sensor de corrente isolado. (a) esquemático (ALBUQUERQUE et al., 2017) e (b) fotografia do protótipo.	93
Figura 4.22–Esquema completo do protótipo, com o filtro EMI, microcontrolador e circuitos auxiliares.	94
Figura 4.23–Formas de onda experimentais obtidas para <i>driver</i> de dois estágios em MF. Tensão de barramento (CH1 - 50V/div), corrente de saída (CH2 - 100 mA/div), tensão de entrada (CH3 - 100 V/div) e corrente de entrada (CH4 - 1 A/div). Escala horizontal: 4 ms/div.	95
Figura 4.24–Conteúdo harmônico da corrente de entrada comparado aos limites estabelecidos pela norma IEC 61000-3-2 Classe C.	95
Figura 4.25–Corrente do indutor L_b no pico da tensão da rede. Tensão de entrada (CH1 - 100 V/div) e corrente no indutor (CH2 - 1 A/div). Escala horizontal: 8 μ s/div.	96
Figura 4.26–(a) Comportamento da OBF da corrente de saída e (b) THD da corrente de entrada para variações na potência de saída.	97
Figura 4.27–Eficiência do <i>driver</i> de LED de acordo com variações na (a) tensão de entrada e na (b) corrente média de saída.	98
Figura 4.28–Comportamento dinâmico do conversor durante um degrau na referência. Tensão de barramento (CH1 - 50V/div), corrente de saída (CH2 - 100 mA/div), tensão de entrada (CH3 - 150 V/div) e corrente de entrada (CH4 - 1 A/div). Escala horizontal: 100 ms/div.	98
Figura 4.29–Comportamento dinâmico do conversor durante degraus na tensão de entrada. Tensão de barramento (CH1 - 100V/div), corrente de saída (CH2 - 250 mA/div), tensão de entrada (CH3 - 150 V/div) e corrente de entrada (CH4 - 1 A/div). Escala horizontal: 100 ms/div.	99

Figura 4.30—Comportamento dinâmico do conversor durante uma variação na carga. Tensão de barramento (CH1 - 100V/div), corrente de saída (CH2 - 250 mA/div), tensão de entrada (CH3 - 150 V/div) e corrente de entrada (CH4 - 1 A/div). Escala horizontal: 20 ms/div. 99

LISTA DE TABELAS

Tabela 3.1 – Parâmetros de Projeto	62
Tabela 3.2 – Componentes do Protótipo do conversor LLC	63
Tabela 3.3 – Distribuição das Perdas Medidas no LLC.	65
Tabela 3.4 – Comparação entre os parâmetros projetados pelo modelo acurado e seus valores medidos.	66
Tabela 4.1 – Componentes do protótipo do pré-regulador PFC <i>boost</i>	72
Tabela 4.2 – Parâmetros do modelo de pequenos sinais do conversor PFC <i>boost</i>	81
Tabela 4.3 – Distribuição das Perdas Medidas no Estágio PFC.	96

LISTA DE ABREVIATURAS E SIGLAS

ABNT	Associação Brasileira de Normas Técnicas
ADC	Conversor Analógico-Digital (do inglês, <i>Analog to Digital Converter</i>)
BF	Baixa frequência
CA	Corrente alternada
CC	Corrente contínua
CCM	Modo de condução contínuo (do inglês, <i>Continuous Conduction Mode</i>)
CI	Circuito integrado
DCM	Modo de condução descontínuo (do inglês, <i>Discontinuous Conduction Mode</i>)
EDF	Função descritiva estendida (do inglês, <i>Extended Descriptive function</i>)
EMI	Interferência eletromagnética (do inglês, <i>Electromagnetic Interference</i>)
FHA	Aproximação por primeira harmônica (do inglês, <i>first harmonic approximation</i>)
FP	Fator de potência
FTMA	Função de transferência em malha aberta
FTMF	Função de transferência em malha fechada
GaN	Nitreto de gálio
GPIO	<i>General Purpose Input/Output</i>
HB	Alto-brilho (do inglês, <i>High-Brightness</i>)
HP	Alta potência (do inglês, <i>High Power</i>)
InGaN	Nitreto de índio-gálio
IP	Iluminação pública
LED	Diodo emissor de luz (do inglês, <i>Light Emitting Diode</i>)
MF	Margem de fase
MG	Margem de ganho

MMA	Modelagem matemática acurada
NIMO	Núcleo de Iluminação Moderna
OBF	Ondulação de baixa frequência
PC	Controle de potência (do inglês, <i>Power Control</i>)
PFC	Correção do fator de potência (do inglês, <i>Power Factor Correction</i>)
PWM	Modulação da largura de pulso (do inglês, <i>Pulse Width Modulation</i>)
SRC	Conversor LC série ressonante (do inglês, <i>series resonant converter</i>)
THD	Distorção harmônica total (do inglês, <i>Total Harmonic Distortion</i>)
UFJF	Universidade Federal de Juiz de Fora
ZCS	Comutação sob corrente nula (do inglês, <i>Zero Current Switching</i>)
ZVS	Comutação sob tensão nula (do inglês, <i>Zero Voltage Switching</i>)

SUMÁRIO

1	INTRODUÇÃO	19
1.1	DIODOS EMISSORES DE LUZ	20
1.1.1	Modelo elétrico dos LEDs	21
1.2	REQUISITOS PARA ACIONAMENTO DE LEDS	23
1.3	DRIVERS PARA LED	26
1.4	CONVERSORES RESSONANTES PARA LEDs	28
1.5	PROPOSTAS E ORGANIZAÇÃO DA DISSERTAÇÃO	29
2	REVISÃO BIBLIOGRÁFICA	31
2.1	PRÉ-REGULADORES DE FATOR DE POTÊNCIA PARA LED	31
2.1.1	Pré-regulador PFC <i>buck</i> operado em DCM	32
2.1.2	Pré-regulador PFC <i>boost</i> operado em DCM	34
2.1.3	Pré-regulador PFC <i>buck-boost</i> operado em DCM	35
2.1.4	Pré-regulador PFC SEPIC, <i>Ćuk</i> e <i>Zeta</i> operados em DCM	37
2.2	CIRCUITOS DE ALTA EFICIÊNCIA PARA LED	37
2.2.1	Análise clássica do conversor LLC ressonante para LED	41
2.2.1.1	<i>Regiões de operação do LLC ressonante</i>	<i>45</i>
2.2.2	Projeto do LLC ressonante para LED baseado na FHA	46
2.3	CONCLUSÕES PARCIAIS	48
3	MODELAGEM ACURADA E PROJETO DO CONVER-	
	SOR LLC RESSONANTE ALIMENTADO A PARTIR DE	
	UM BARRAMENTO DE CORRENTE CONTÍNUA	50
3.1	MODELO MATEMÁTICO DO CONVERSOR LLC RESSONANTE	50
3.1.1	Modelagem no domínio do tempo	51
3.1.2	Modelo discreto	52
3.2	ANÁLISES DO CONVERSOR LLC RESSONANTE	53
3.2.1	Análise do ganho estático CC	54
3.2.2	Análise da transmissão de ondulação de baixa frequência	56
3.3	METODOLOGIA DE PROJETO	58
3.4	EXEMPLO DE PROJETO	61
3.5	RESULTADOS EXPERIMENTAIS	63
3.6	CONCLUSÕES PARCIAIS	67

4	CONVERTOR DE DOIS ESTÁGIOS INDEPENDENTES COMO DRIVER DE LED EMPREGANDO O LLC RES- SONANTE	69
4.1	METODOLOGIA DE PROJETO DO PRIMEIRO ESTÁGIO	70
4.1.1	Projeto do Pré-regulador PFC <i>boost</i>	72
4.2	MODELAGEM DE PEQUENOS SINAIS DO CONVERTOR	73
4.2.1	Modelagem de pequenos sinais do estágio PFC	74
4.2.2	Modelagem de pequenos sinais do estágio PC	78
4.2.3	Validação do modelo de pequenos sinais do conversor	81
4.3	TÉCNICA DE CONTROLE PROPOSTA	85
4.3.1	Projeto do controlador	85
4.3.2	Controlador digital	90
4.4	RESULTADOS EXPERIMENTAIS DE MALHA FECHADA	91
4.5	CONCLUSÕES PARCIAIS	100
5	CONCLUSÕES E PROPOSTA DE TRABALHOS FUTUROS	101

	REFERÊNCIAS	105
--	------------------------------	------------

	APÊNDICE A – MATERIAL SUPLEMENTAR DO CAPÍTULO 3	112
--	--	------------

A.1	PARÂMETROS DO CONVERTOR LLC RESSONANTE PELA ABORDAGEM DA FHA	112
A.2	PROJETO DO CONVERTOR LLC RESSONANTE PELA METODOLOGIA DE ELEVADA ACURÁCIA	113
A.2.1	Função para ajuste da frequência de comutação	114
A.2.2	Função para cálculo da corrente de saída	115
A.2.2.1	<i>Função com o sistema de equações não-lineares</i>	<i>117</i>
A.2.3	Função para ajuste da ondulação na tensão de barramento	117
A.2.4	Função auxiliar	119

	APÊNDICE B – MATERIAL SUPLEMENTAR DO CAPÍTULO 4	120
--	--	------------

1 INTRODUÇÃO

Sistemas de iluminação representam uma porção considerável do consumo de energia no mundo, chegando a 15% da eletricidade total produzida segundo Dreyfus e Gallinat (2015). Desta forma, é de muito interesse a utilização de tecnologias eficientes para fins de iluminação, possibilitando assim, a redução da energia consumida.

A partir do surgimento das lâmpadas de descarga, melhores índices de eficácia luminosa foram atingidos, fazendo com que diversos sistemas de iluminação fossem projetados baseados nestas tecnologias. No entanto, foram nos sistemas de iluminação pública (IP) que esta tecnologia ganhou destaque, principalmente com a evolução das lâmpadas de descarga em alta pressão (SOARES, 2017).

O surgimento de LEDs baseados em InGaN fez com que fosse possível gerar luz branca a partir destes dispositivos. Com esta descoberta, iniciaram-se estudos acerca do emprego desta tecnologia em iluminação artificial. Os diodos emissores de luz estão em constante evolução e se tornando cada vez mais populares em aplicações de iluminação.

Segundo Craford (2007), o LED é a tecnologia que apresenta a maior evolução da eficácia luminosa se comparado com as demais fontes de luz, como está mostrado na Figura 1.1. Atualmente, existem LEDs comerciais que podem alcançar uma eficácia luminosa maior que 200 lm/W, como por exemplo o LED LM301B da Samsung Electronics (SAMSUNG SEMICONDUCTOR, INC, 2018).

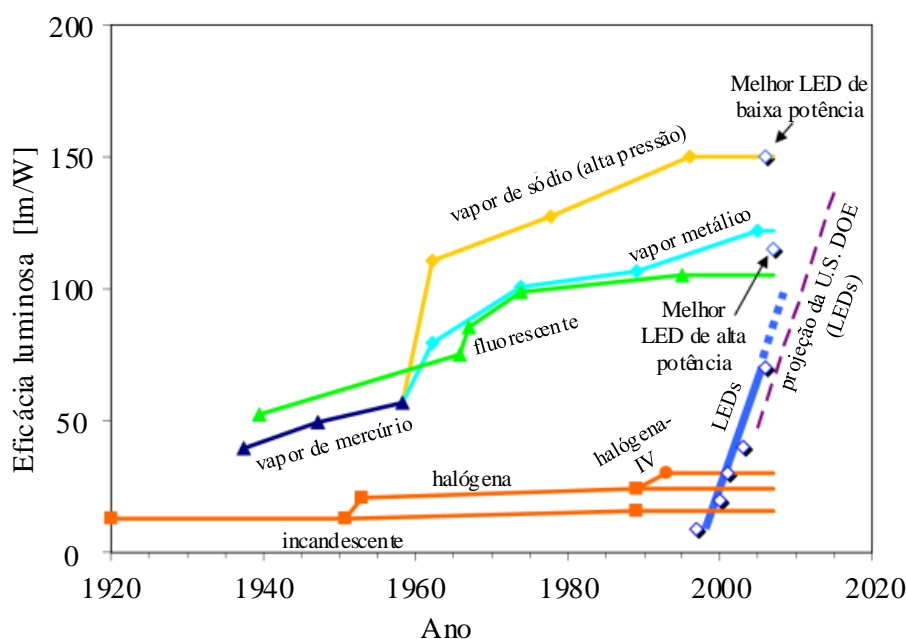


Figura 1.1 – Evolução da eficácia luminosa para diferentes fontes de luz (CRAFORD, 2007).

Neste contexto, os LEDs se tornam muito atrativos para fins de iluminação por causa do potencial de reduzir a energia consumida. A utilização desta tecnologia para substituir as lâmpadas tradicionais reduz o consumo como descrito em Dias e Braga (2009), especialmente para a iluminação pública.

Além da elevada eficácia luminosa, os LEDs apresentam elevado índice de reprodução de cor, alta resistência mecânica e longa vida útil, podendo atingir até 100.000 horas (Laubsch et al., 2010). Por estes motivos, bem como a habilidade de emitir a luz branca, tamanho pequeno e a operação com baixa temperatura fazem seu uso vantajoso em sistemas de iluminação (SUN et al., 2014; LI et al., 2016; Laubsch et al., 2010; LEE et al., 2015a).

1.1 DIODOS EMISSORES DE LUZ

Os diodos emissores de luz (LEDs) são dispositivos formados por duas camadas semicondutoras, uma do tipo P e outra do tipo N, formando assim uma junção P-N. Estes semicondutores são dopados, ou seja, possuem um acréscimo de impurezas selecionadas em sua estrutura cristalina. Os semicondutores do tipo N são dopados com impurezas que criam um excesso de elétrons, enquanto os do tipo P são dopados com impurezas que geram um excesso de lacunas (ausência de elétrons).

O esquemático do funcionamento de um LED pode ser observado na Figura 1.2. Quando a junção P-N é polarizada diretamente, ocorre um fluxo de elétrons da região N para a P (sentido do maior potencial do campo elétrico), enquanto um movimento aparente de lacunas da região P para a N também se estabelece, de forma dual (ALMEIDA, 2014). Quando o elétron possui energia suficiente para atravessar a junção P-N, ele passa da camada de condução (maior nível energético) para a camada de valência (menor nível energético), recombinando-se com uma lacuna. A energia necessária para que o elétron efetue essa transição está diretamente relacionada com a banda proibida, que foi destacada na figura. A recombinação do elétron com a lacuna libera energia em forma de calor e luz.

Os LEDs aplicados em iluminação podem ser divididos em dois grupos: LEDs de alto brilho, também conhecidos como HB-LEDs (do inglês *High Brightness* LEDs), e LEDs de potência, conhecidos como HP-LEDs (do inglês *High Power* LEDs). Os HB-LEDs são dispositivos que trabalham em baixos níveis de potência, enquanto os HP-LEDs em elevados níveis de potência (correntes nominais típicas de 300 mA até 1,5A). Um exemplo destes dois tipos de LEDs são mostrados na Figura 1.3. Em geral, os LEDs de potência possuem maior fluxo luminoso e eficácia luminosa do que os de alto brilho, portanto, são os mais indicados para aplicações em iluminação pública (RODRIGUES et al., 2011).

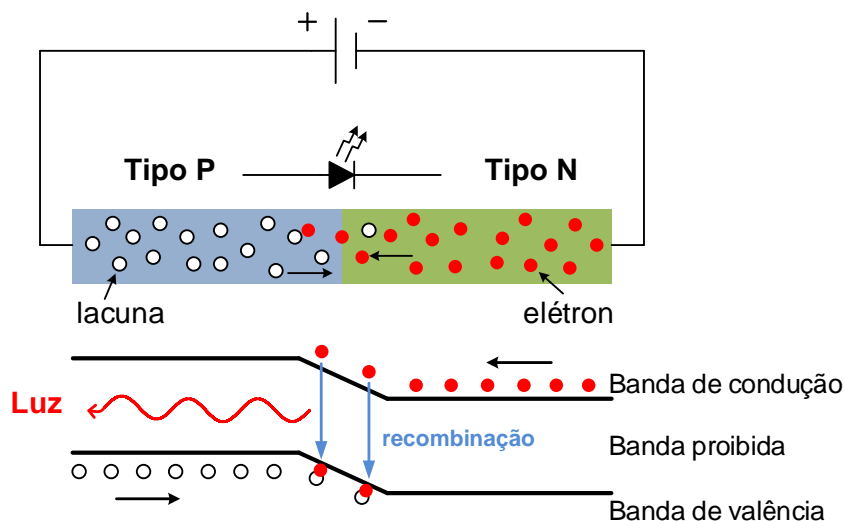


Figura 1.2 – Esquemático do funcionamento de um LED (S-KEY, 2011).

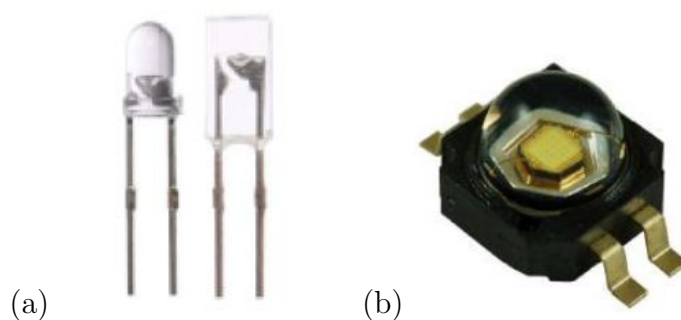


Figura 1.3 – Tipos de LEDs aplicados em iluminação. (a) HB-LED e (b) HP-LEDs (NOGUEIRA, 2017)

1.1.1 Modelo elétrico dos LEDs

O modelo elétrico de um LED é obtido de forma similar a de um diodo por causa de sua junção P-N (elementos semicondutores). Este modelo é dado pela equação modificada de Shockley, mostrada em (1.1), que pode ser encontrada em Schubert, Gessmann e Kim (2005).

$$v_{LED}(i_{LED}) = \frac{n_i k T_j}{q_e} \left(\frac{i_{LED}}{I_s} \right) + R_s i_{LED}, \quad (1.1)$$

sendo que:

n_i - Fator de idealidade;

k - Constante de Boltzmann ($1,3806504 \cdot 10^{-23}$ J/K);

T_j - Temperatura de junção (em Kelvin);

q_e - Carga elementar do elétron ($1,602176487 \cdot 10^{-19}$ C);

I_s - Corrente de saturação de polarização reversa;

R_s - Resistência série do LED.

Embora (1.1) descreva o comportamento de um LED com elevada exatidão, muitas vezes é desejável a obtenção de uma representação matemática mais direta e simplificada. Neste sentido, é possível linearizar o modelo descrito por (1.1), o que resulta em um modelo simplificado, linear e útil para análises de topologias de conversores para o acionamento de LEDs (SOARES, 2014). O modelo linearizado, dado por (1.2), representa o LED como sendo uma fonte de tensão constante em série com um diodo ideal e uma resistência, em que V_t representa a tensão de limiar e r_d a resistência dinâmica do LED. A Figura 1.4 mostra este modelo simplificado.

$$v_{LED} = V_t + i_{LED}r_d \quad (1.2)$$

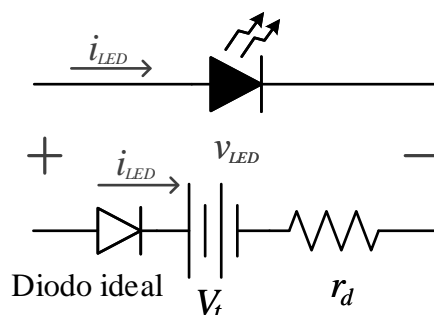


Figura 1.4 – Modelo elétrico simplificado de um LED.

A validação do modelo elétrico linearizado do LED foi verificada experimentalmente em Almeida et al. (2011) para LED OSRAM LUW WPM-Golden Dragon. A comparação do modelo equivalente, mostrado em (1.2), com a curva não linear obtida a partir de (1.1), bem como os resultados experimentais estão presentes na Figura 1.5. Os parâmetros do LED em questão foram $r_d = 700$ m Ω e $V_t = 2,96$ V. Pode-se observar que o modelo equivalente é adequado para representar o LED, uma vez que a operação esteja distante da região de joelho da curva.

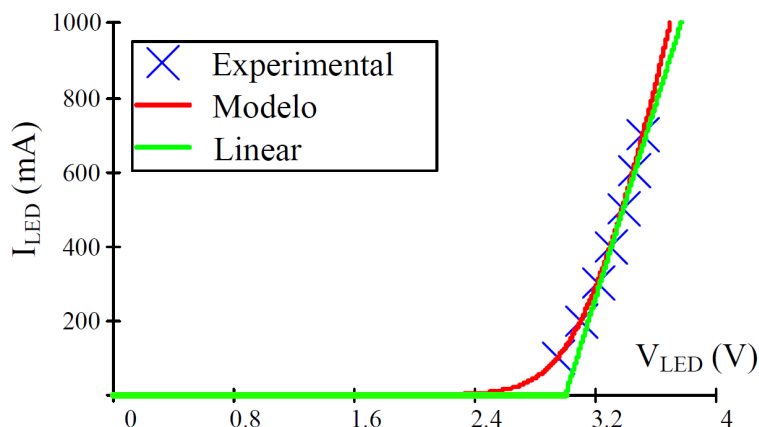


Figura 1.5 – Curva do modelo linearizado apresentado comparado à curva do modelo não-linear (ALMEIDA et al., 2011).

1.2 REQUISITOS PARA ACIONAMENTO DE LEDS

Um dos requisitos mais fundamentais para acionamento de LEDs é o correto manejo térmico do dispositivo, garantindo que o LED opere em uma condição de temperatura adequada e dentro dos parâmetros definidos pelo fabricante. Esta preocupação justifica-se pelo fato de que boa parte da energia liberada durante a recombinação é transformada em calor, afetando diretamente a operação dos LEDs. Vale ressaltar que a temperatura de junção P-N está relacionada com as características fotométricas dos LEDs. A correlação entre a temperatura e o desempenho fotométrico dos dispositivos foi objeto de estudo em diversos trabalhos, que mostram o fluxo luminoso e a eficácia luminosa diminuírem com o aumento da temperatura de junção P-N (GARCIA et al., 2008; HUI; QIN, 2009; YAN et al., 2011; ALMEIDA et al., 2015; CHEN; TAO; HUI, 2012).

A análise que leva em conta as interações entre parâmetros fotométricos (como fluxo luminoso, eficácia luminosa, temperatura de cor, coordenadas cromáticas e densidade espectral de potência), aspectos térmicos (dissipação, temperatura ambiente e temperatura de junção) e elétricos (corrente de acionamento, potência dissipada e parâmetros elétricos do modelo equivalente) é conhecida como caracterização fotoeletrotérmica, que também foi tratada em Almeida (2014).

Sabe-se que a corrente média direta nos LEDs está relacionada com o fluxo luminoso e com a eficácia luminosa. Esta relação pode ser vista no experimento presente em Almeida et al. (2015) para uma *string* formada por 6 LED Philips Lumileds LXML-PWN1. Neste experimento, cujos resultados são mostrados na Figura 1.6, os LEDs foram alocados em um dissipador com resistência térmica de $4,39\text{ }^{\circ}\text{C}/\text{W}$ e a temperatura ambiente foi controlada em $25\text{ }^{\circ}\text{C}$. Nota-se que para o dissipador empregado, o fluxo

luminoso satura em torno de 700 mA, ou seja, esta corrente seria a máxima para garantir uma boa relação entre fluxo luminoso e eficácia luminosa.

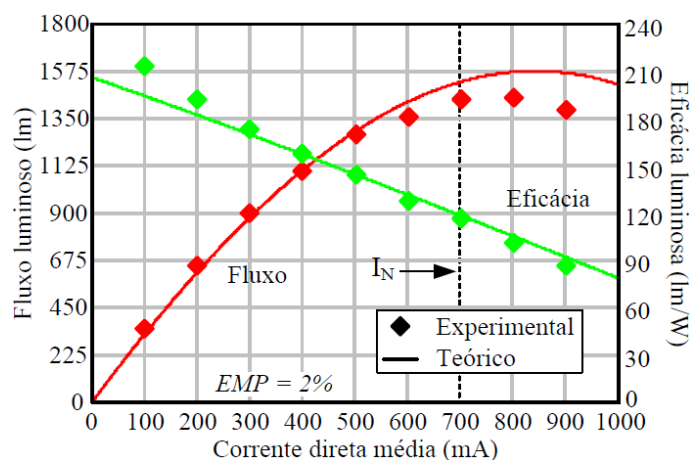


Figura 1.6 – Fluxo luminoso e eficácia luminosa do LED Philips Lumileds LXML-PWN1 para variações na corrente direta média (ALMEIDA et al., 2015).

Dada a relação do fluxo luminoso com a corrente média e com a temperatura, o projeto térmico pode ser otimizado ao dimensionar o dissipador do módulo de LEDs para que o fluxo máximo seja atingido para determinada corrente média de acionamento do circuito projetado, como abordado em Hui et al. (2010).

A forma de onda típica da corrente nos LEDs, quando o conversor é alimentado pela rede elétrica, está mostrada na Figura 1.7, que apresenta tal grandeza em termos do valor médio I_o e da ondulação de baixa frequência (OBF) ΔI_o no dobro da frequência da rede (f_L). A influência desta ondulação nos parâmetros fotométricos dos LEDs (fluxo e eficácia luminosa) é abordada em Almeida et al. (2015), Almeida, Soares e Braga (2013a). De acordo com estes trabalhos, pode-se concluir que o valor da OBF de 50% ($\Delta I_o/I_o$) seria um limite aceitável quando se quer aumentar a ondulação de corrente sem causar prejuízo ao desempenho fotométrico, visto que, para o pior caso obtido dos LEDs analisados, houve uma queda de somente 3% no fluxo e na eficácia.

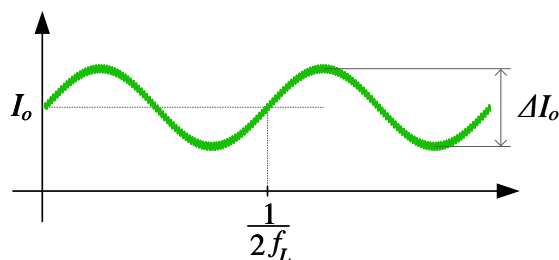


Figura 1.7 – A forma de onda típica da corrente nos LEDs, quando o conversor é alimentado pela rede CA.

A OBF na corrente dos LEDs pode gerar uma modulação de iluminância, conhecida como *flicker* (BULLOUGH et al., 2012). Segundo Lehman et al. (2011), o percentual de *flicker Mod%* pode ser calculado por

$$Mod\% = 100 \frac{I_{max} - I_{min}}{I_{max} + I_{min}} \quad (1.3)$$

em que I_{max} e I_{min} representa a máxima e mínima intensidade de brilho do LED, respectivamente.

A IEEE Standard 1789-2015 (IEEE, 2015) avalia os efeitos deste fenômeno na saúde humana. Os estudos mostraram que quando a frequência do *flicker* ($f_{flicker}$) é menor que 90 Hz, a modulação de iluminância pode causar dores de cabeça, enxaquecas, e até ataques epiléticos. Ademais, para $f_{flicker}$ maiores que 90 Hz, o percentual de *flicker* pode corresponder a:

- Nível de risco baixo: $Mod\% < 0,08f_{flicker}$;
- Nível com efeitos não observáveis (sem risco): $Mod\% < 0,033f_{flicker}$.

Como a luz emitida pelo LED é proporcional a corrente, (1.3) pode ser reescrito em termos da ondulação ΔI_{LED} (SOARES, 2017). À vista disso, os níveis de *flicker* em relação a ondulação são:

- Nível de risco baixo: $\Delta I_{LED} < 0,16f_{flicker}$;
- Nível com efeitos não observável (sem risco): $\Delta I_{LED} < 0,066f_{flicker}$.

Se a frequência da ondulação na corrente for $f_{flicker} = 120$ Hz (caso de uma frequência da rede de 60 Hz), a máxima ondulação permitida na corrente dos LEDs seria 19,2 % e 7,9 % para baixo risco e sem risco, respectivamente. A ondulação máxima de 19,2 % é usualmente adotada pois os efeitos biológicos indesejáveis são mitigados e necessita-se de uma capacitância reduzida, ou seja, necessita de uma capacitância menor que a necessária para atingir o nível de *flicker* não observável.

Seguindo os requisitos supracitados para o acionamento adequado dos LEDs de potência aplicados em sistemas de iluminação, faz-se necessário o uso de um controlador de potência. Este dispositivo deve operar como uma fonte de corrente constante para a luminária de LEDs, uma vez que estes são incapazes de regular a própria corrente se forem conectados a uma fonte de tensão. Tais conversores são denominados na literatura como *drivers* de LED, ou simplesmente *drivers* (ALONSO et al., 2012) e serão brevemente discutidos na seção seguinte.

1.3 DRIVERS PARA LED

Em uma luminária LED, o *driver* é o elemento de menor confiabilidade por conter, na maior parte dos casos, componentes eletrônicos que possuem vida útil inferior à dos diodos emissores de luz. Portanto, o tipo de *driver* escolhido para construção da luminária LED deve ser robusto e confiável para que a luminária possa atingir o tempo de vida semelhante ao dos LEDs, que pode chegar a 100.000 horas em determinadas condições (NOGUEIRA, 2017).

Vale ressaltar que o *driver* representa uma parcela significativa do custo total de um sistema de iluminação de estado sólido. Para minimizar este problema, estes conversores devem ser o mais simples possível para aumentar a atratividade econômica de tais sistemas de iluminação. Desta forma, há uma tendência nas pesquisas para redução de custo do *driver* (SOARES, 2017).

Outro aspecto importante na concepção de *drivers* de LED é a eficiência de conversão, que é um problema a ser endereçado no projeto de tais dispositivos, visto que esta tem relação direta na eficácia luminosa efetiva de uma luminária LED. Desta forma, é recomendado que o *driver* possua elevada eficiência (ALMEIDA, 2014).

Em geral, a fonte primária de energia mais facilmente encontrada para sistemas de iluminação é a rede elétrica (em corrente alternada). Portanto, estudos do acionamento de LEDs a partir de *drivers* que operam conectados à rede elétrica (*off-line drivers*) são de muito interesse. Para este tipo de acionamento, os conversores devem atender aos requisitos de qualidade de energia impostos por normativas. Assim, espera-se que estes *drivers* possuam fator de potência (FP) maior que 0,92 e reduzida distorção harmônica total (THD, do inglês *Total Harmonic Distortion*) da corrente de entrada (RODRIGUES, 2012; ABNT, 2012). Além disso, é fundamental que os *drivers* possuam conformidade com a norma IEC-61000-3-2, uma vez que equipamentos de iluminação acima de 25 W, enquadrados na Classe C desta norma, devem atender aos limites de emissão de conteúdo harmônico (IEC, 2014).

Conversores que operam conectados à rede elétrica são tipicamente formados por dois estágios, como é mostrado na Figura 1.8. O estágio de correção do fator de potência (PFC, do inglês *Power Factor Correction*) tem por objetivo emular uma carga resistiva para a rede elétrica, garantindo assim alto fator de potência e baixa distorção harmônica total de corrente. Por outro lado, o estágio de controle de potência (PC, do inglês *Power Control*) tem por objetivo estabilizar a corrente nos LEDs.

Ambos os estágios compartilham um barramento CC intermediário, onde há um capacitor C_B responsável por filtrar a oscilação de potência instantânea. Esta ondulação será menor em amplitude quanto maior a capacitância empregada no barramento. O estudo e dimensionamento de C_B é de extrema importância em *drivers* de LED, pois

o uso de menores capacitâncias proporciona reduções de custo e volume, bem como possibilita o uso de tecnologias de capacitores com maior vida útil e confiabilidade. (ALMEIDA, 2014).

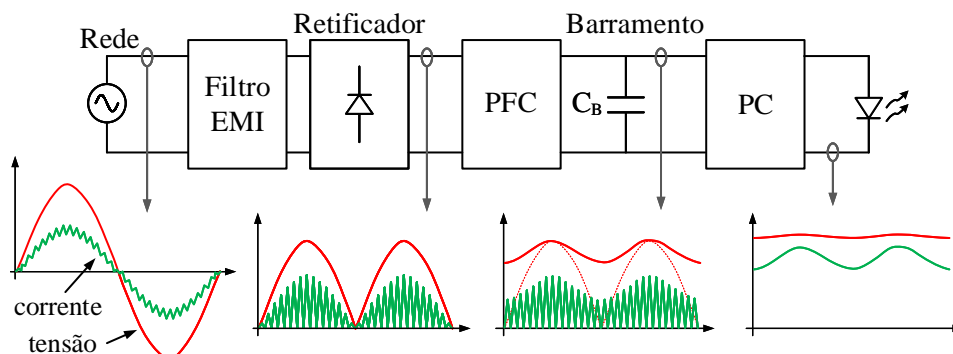


Figura 1.8 – Típico *driver* de LED composto por dois estágios e formas de ondas da tensão (em vermelho) e da corrente (em verde) para cada estágio.

Sistemas em iluminação de estado sólido trabalham geralmente em níveis de potência baixa, tipicamente de 25 W a 250 W, o que torna difícil a obtenção de conversores de alta eficiência para acionamento de LEDs (ALMEIDA, 2014). Dentre trabalhos focados na melhora da eficiência de conversão dos *drivers* para LEDs, pode-se salientar:

- Técnicas de reprocessamento parcial de energia através de conexões não cascateadas entre os estágios PFC e PC (CAMPONOGARA et al., 2012).
- Síntese de estágios PC com reduzido processamento redundante de energia (YU et al., 2011).
- Emprego de conversão ressonante em alguns estágios do *driver* para redução das perdas por comutação (SICHIROLLO; BUSO; SPIAZZI, 2012; ARIAS et al., 2012);
- Utilização de retificação síncrona na saída dos conversores com isolamento galvânico em alta frequência (ARIAS et al., 2013);
- Uso de retificadores de alto fator de potência sem ponte para redução das perdas por condução nos semicondutores (ALMEIDA et al., 2013b).

Dentre as possibilidades, pode-se destacar os conversores ressonantes que serão estudados neste trabalho uma vez que permitem o uso da comutação suave (*soft-switching*), melhorando assim a eficiência do conversor (LAZAR; MARTINELLI, 2001; WANG et al., 2016; QU; WONG; TSE, 2015).

1.4 CONVERSORES RESSONANTES PARA LEDs

Além de fornecer a eficiência elevada para o sistema, os conversores ressonantes são tipicamente usados no estágio de controle de potência dos *drivers* de LED devido ao fato de serem uma boa alternativa para reduzir a capacitância do barramento CC. Ademais, os conversores ressonantes como o estágio PC podem reduzir a OBF da corrente nos LEDs (ALMEIDA et al., 2013a; MELO et al., 2015b).

Estudos de conversores ressonantes, inclusive para acionamento de LEDs, são baseados principalmente na aproximação de primeira harmônica (FHA do inglês, *first harmonic approximation*) (SIMONE et al., 2006; YANG et al., 2002; KAZIMIERCZUK; CZARKOWSKI, 2012; FERNANDEZ; GARCIA; COBOS, 2004). Esta técnica, que será revisada no Capítulo 2, considera que a corrente do tanque ressonante é uma senoide perfeita, mesmo que seja excitada por uma tensão com forma de onda quadrada (HART, 2016). Outra fonte de erro da abordagem pela FHA, é a modelagem do retificador e filtro de saída por uma resistência equivalente, o que se torna um agravante no caso da carga ser um LED, uma vez que esta resistência equivalente varia com o ponto de funcionamento do dispositivo. Deste modo, essas aproximações podem levar a resultados de projeto imprecisos e, quando a carga é um LED, erros mais altos podem ocorrer, como será apresentado no Capítulo 3.

Vale mencionar que alguns estudos analisaram conversores ressonantes no domínio do tempo (SHAFIEI; SAKET; ORDONEZ, 2017; FANG et al., 2012). Nestes trabalhos, diferentes modos de operação são analisados e apresentam um erro menor na tensão média de saída quando comparados com a aproximação de primeira harmônica. No entanto, bons resultados foram obtidos para o conversor LLC ressonante quando a carga é uma resistência. Além disso, a maioria dos trabalhos considera que o capacitor de filtro da saída é grande o suficiente para manter a tensão de saída em um valor constante. Desta forma, a análise da ondulação de alta frequência da tensão de saída é negligenciada.

Por causa dos elevados erros na corrente do LED, que podem ser provocados pela modelagem por FHA, diversos trabalhos propõem a operação do conversor ressonante em malha fechada (ZUO et al., 2011; WANG et al., 2015; MA et al., 2018; MENKE; SEIDEL; TAMBARA, 2019). Todavia, devido aos erros da FHA, o projetista não prevê de forma acurada o ponto de operação do conversor, de modo que sua controlabilidade em tal ponto de operação não pode ser garantida.

Em circuitos conectados à rede para acionamento de LEDs, como o mostrado na Figura 1.8, a potência pulsante na entrada do conversor produz uma ondulação em baixa frequência da tensão de saída. Estas flutuações na potência instantânea são tipicamente filtradas por um capacitor elevado de barramento, dimensionado para

duas vezes a frequência da linha, que é a frequência da ondulação de tensão que aparece no barramento (ALMEIDA; SOARES; BRAGA, 2013b). Esta ondulação da tensão é propagada por todo conversor e atinge a carga, produzindo uma elevada ondulação na corrente dos LEDs devido a sua inerente resistência dinâmica pequena. Conforme foi visto, a ondulação indesejável na corrente dos LEDs é um fator limitante para sistemas de iluminação de estado sólido (ALMEIDA et al., 2013a). Desta forma, o projeto do estágio PC deve ser capaz de prever a OBF no LED, fornecendo subsídio para o dimensionamento da capacitância C_B .

Todavia, em relação à transmissão de ondulação em baixa frequência, a literatura é muito limitada. Em Melo et al. (2015a), Melo et al. (2015b), Melo et al. (2015c) e Almeida et al. (2013a), a transmissão da ondulação foi discutida para o conversor LC série ressonante. Entretanto, devido às aproximações matemáticas, os modelos apresentados para transmissão da ondulação são satisfatórios somente para circunstâncias específicas.

1.5 PROPOSTAS E ORGANIZAÇÃO DA DISSERTAÇÃO

Baseado nas seções anteriores, este trabalho propõe algumas contribuições com foco no conversor LLC ressonante usado como segundo estágio em um *driver* de LED conectado à rede.

Antes de propor uma alternativa de projeto para o *driver* de LEDs, alguns circuitos possíveis para o estágio de correção do fator de potência e conceitos sobre conversores ressonantes estão presentes no Capítulo 2.

No Capítulo 3, será proposta uma análise matemática e projeto de um conversor LLC ressonante usado como segundo estágio em um *driver* de LED conectado à rede. A metodologia de projeto será desenvolvida para que a corrente média de saída do conversor possa ser calculada com elevada acurácia. Devido à complexidade do modelo de espaço de estados que descreve o comportamento do conversor, a solução das principais variáveis será realizada numericamente. Além disso, este capítulo apresentará uma nova metodologia para a determinação da transmissão da ondulação em baixa frequência do conversor estudado, permitindo assim, o projeto aprimorado da capacitância do barramento CC em um *driver* de dois estágios. A análise que será apresentada mostrará que a transmissão da OBF pode mudar drasticamente de acordo com os elementos do tanque ressonante, o que destaca a importância deste estudo. A nova metodologia proposta será validada por meio de resultados experimentais.

Visto que a fonte de energia mais facilmente encontrada para sistemas de iluminação geral é a rede elétrica, um conversor de dois estágios será proposto no Capítulo 4. Para que o valor médio da corrente de saída permaneça constante, independente de per-

turbações na rede ou na carga, um sistema em malha fechada será projetado no domínio da frequência. Pode-se destacar que neste *driver*, o ponto de operação do estágio PC e a ondulação no barramento serão previstos pela metodologia proposta no Capítulo 3 proporcionando o dimensionamento adequado de C_B . As funções de transferência obtidas e a dinâmica do controlador serão validadas por meio de resultados experimentais.

Por fim, no Capítulo 5 serão apresentadas as conclusões do trabalho bem como as propostas para trabalhos futuros.

2 REVISÃO BIBLIOGRÁFICA

O capítulo anterior mostrou a importância do estudo de acionamento de LEDs utilizando *drivers* conectados à rede elétrica (*off-line drivers*). Estes conversores são formados basicamente por um estágio CA-CC em cascata com um estágio CC-CC.

Dependendo da técnica usada no projeto do conversor, alguns problemas resultantes da conversão CA-CC podem ocorrer. A maioria deles estão relacionados com a poluição harmônica da rede e o baixo fator de potência que reduzem a qualidade dos sistemas de distribuição (SOARES, 2017). A fim de evitar estes problemas, órgãos reguladores impõem requisitos de qualidade que devem ser atendidos pelos *drivers*, como fator de potência (FP) maior que 0,92 e baixa distorção harmônica total (THD) da corrente de entrada (ABNT, 2012). Ademais, é recomendável que os *drivers* atendam aos limites de emissão harmônica da corrente impostos pela norma IEC-61000-3-2.

Os requisitos de qualidade de energia podem ser atendidos através da utilização de um estágio de correção do fator de potência, que são projetados de maneira que a corrente drenada da rede possua uma característica senoidal e em fase com a tensão. Alguns circuitos possíveis para o estágio PFC estão presentes na Seção 2.1. Por outro lado, o estágio de controle de potência realiza a conversão CC-CC para estabilizar a corrente nos LEDs. Foi mostrado no capítulo anterior que é possível empregar conversores ressonantes no estágio PC para aumentar a eficiência global do *driver*. Desta forma, alguns dos principais conceitos sobre conversores ressonantes aplicados no estágio PC estão presentes na Seção 2.2.

2.1 PRÉ-REGULADORES DE FATOR DE POTÊNCIA PARA LED

Os pré-reguladores empregados para a correção do fator de potência utilizados em *drivers* para LEDs podem ser divididos em basicamente duas famílias: as que empregam circuitos passivos e as que são formadas por circuitos ativos.

O emprego de topologias passivas, apesar de pouco comuns, é relatado em alguns trabalhos (LEE et al., 2015b; LEE; KIM; RIM, 2011; HUI et al., 2010). Estes conversores empregam apenas indutores, capacitores e diodos, tendo como principal vantagem sua elevada vida útil, principalmente os que não utilizam capacitores eletrolíticos (HUI et al., 2010). Além disso, possuem alta eficiência, simplicidade e baixo custo. Por outro lado, circuitos passivos geralmente trabalham em baixa frequência (normalmente o dobro da rede), fazendo com que os magnéticos do circuito tenham volume bem maior que os *drivers* ativos. Pela ausência de interruptores estáticos, pré-reguladores PFCs passivos operam normalmente em malha aberta, logo a corrente no LED não é regulada e pode variar com perturbações na tensão de entrada e da carga.

Embora o conversor PFC passivo seja adequado para algumas aplicações, a maioria dos sistemas de iluminação de estado sólido utiliza circuitos comutados em alta frequência, permitindo assim, a regulação de corrente com tamanho reduzido dos elementos magnéticos. A respeito do pré-regulador PFC ativo, os conversores podem operar no modo de condução contínua CCM (do inglês, *Continuous Conduction Mode*) ou no modo de condução descontínua DCM (do inglês, *Discontinuous Conduction Mode*).

A utilização de pré-reguladores de fator de potência em modo de condução contínua é a principal escolha para muitas aplicações de média e alta potência (RAJAGOPALAN; LEE; NORA, 1999), visto que para uma mesma corrente eficaz, a operação em DCM apresenta maiores picos. Ou seja, o modo DCM possui maiores esforços de corrente nos semicondutores que o modo CCM. Para correção do fator de potência de conversores operando em CCM, é necessário empregar uma malha interna de controle de corrente. Esta malha faz com que a corrente de entrada siga uma referência senoidal cuja amplitude é proporcional à potência ativa drenada pelo conversor. Há diferentes técnicas presentes na literatura para implementação desta malha interna, como as que podem ser encontradas em Erickson e Maksimovic (2007), Kim, Yi e Cho (2014), Rajagopalan, Lee e Nora (1999), Zane e Maksimovic (1996).

Para aplicações de baixa potência, tipicamente encontradas em sistemas de iluminação, os pré-reguladores PFCs normalmente são projetados para operar em modo de condução descontínua, pois este modo possibilita grande simplicidade no controle (GUSSEME et al., 2007). No conversor PFC operando em DCM, a envoltória de corrente do indutor segue a forma de onda da tensão da rede, assim, não é necessário uma malha interna de corrente. Por este motivo, o uso da comutação em DCM agrega simplicidade ao projeto de conversores com alto fator de potência (ALMEIDA, 2014).

Os pré-reguladores PFCs DCM são formados tipicamente por um filtro de interferência eletromagnética EMI (do inglês, *Electromagnetic Interference*) em cascata com um retificador de onda completa em ponte e um conversor CC-CC operado em modo descontínuo. Dependendo da topologia, não é possível obter uma corrente perfeitamente senoidal na entrada do conversor, como no caso dos conversores *buck* e *boost*. No entanto, uma corrente perfeitamente senoidal e em fase com a tensão da rede pode ser obtida empregando os conversores *buck-boost*, *flyback*, SEPIC, *Ćuk* e *Zeta* operando em modo descontínuo (ERICKSON; MAKSIMOVIC, 2007). As topologias supracitadas são destacadas nas subseções seguintes, considerando que o filtro EMI suprime todas harmônicas da corrente de entrada do primeiro estágio.

2.1.1 Pré-regulador PFC *buck* operado em DCM

O conversor PFC *buck* é mostrado na Figura 2.1. As formas de onda típicas para esta topologia operando em DCM estão presentes na Figura 2.2. Como pode ser

visto, a corrente de entrada i_g não é perfeitamente senoidal pois o retificador drena a corrente de entrada apenas no ângulo de condução θ , ou seja, não há corrente por um pequeno intervalo próximo ao cruzamento por zero. O tempo morto desta corrente, ou seja, tempo em que i_g se mantém nula, ocorre nos instantes durante os quais a tensão instantânea da rede v_g é menor que a tensão de saída v_o . Esta condição implicaria em uma corrente no interruptor i_s negativa que é bloqueada pela ponte retificadora (unidirecionalidade em corrente). A corrente de entrada i_g com filtro EMI ideal do PFC *buck* é dada por (2.1) como visto em Wei e Batarseh (1998).

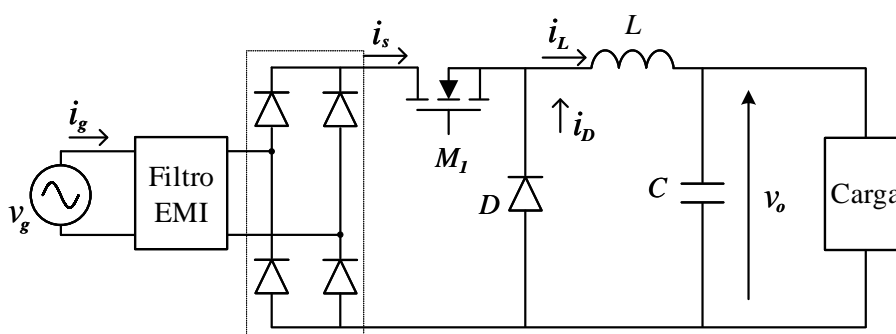


Figura 2.1 – Topologia do PFC *buck*.

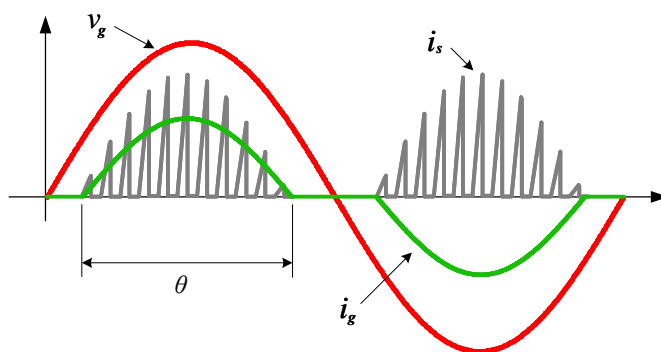


Figura 2.2 – Formas de onda típicas de um pré-regulador PFC *buck* operado em DCM.

$$i_g(t) = \langle i_s \rangle(t) = \begin{cases} \frac{D^2 T_s}{2L} (v_g(t) - V_o) & , \text{ se } |v_g(t)| > V_o \\ 0 & , \text{ se } |v_g(t)| \leq V_o \end{cases}, \quad (2.1)$$

em que D é a razão cíclica do conversor, T_s é o período de comutação e $\langle i_s \rangle(t)$ representa a média dentro de um período de comutação de i_s , representando assim, a corrente de entrada filtrada para meio ciclo da rede. Esta equação é válida apenas para valores de

D menores que o valor crítico da razão cíclica (fronteira entre CCM e DCM), dado em (2.2) para o conversor *buck*.

$$D_c = \frac{V_o}{\sqrt{2}V_G}, \quad (2.2)$$

sendo que V_G é a tensão eficaz da rede.

Dalla Costa et al. (2008) avaliam o fator de potência e a distorção harmônica total em termos do ângulo de condução θ dado por (2.3). Constatou-se que para o conversor PFC *buck* atender aos limites de componentes harmônicos da corrente de entrada impostos pela norma IEC-61000-3-2 Classe C, o ângulo de condução deve ser maior ou igual a 130° , que neste caso, propicia o FP = 0,96 e THD = 29%. Isto significa que, para atender à norma supracitada, a tensão de saída tem de ser igual ou menor que $V_o = 130$ V para uma rede elétrica de tensão eficaz $V_G = 220$ V.

$$\theta = \pi - 2 \sin^{-1} \left(\frac{V_o}{\sqrt{2}V_G} \right). \quad (2.3)$$

As análises descritas nesta subseção são válidas para os conversores derivados da topologia *buck*, como por exemplo o conversor *forward*.

2.1.2 Pré-regulador PFC *boost* operado em DCM

O conversor PFC *boost* está presente na Figura 2.3. Para meio período da rede, a corrente de entrada do pré-regulador PFC *boost* operando em DCM, pode ser vista em (2.4) (WEI; BATARSEH, 1998). Como pode ser observado, i_g também não é perfeitamente senoidal neste conversor. Semelhante ao mostrado no caso da topologia *buck*, (2.4) é válida apenas para valores de D menores que o valor crítico da razão cíclica (fronteira entre CCM e DCM), dado em (2.5) para o conversor *boost*.

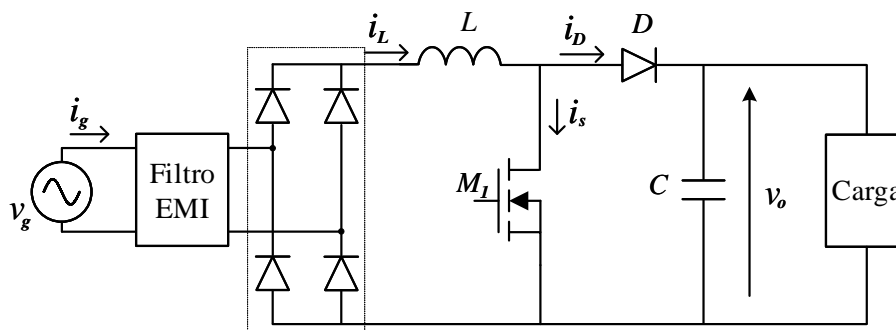


Figura 2.3 – Topologia do PFC *boost*.

$$i_g(t) = \langle i_L \rangle(t) = \frac{D^2 T_s}{2L} \left(\frac{v_g(t) V_o}{V_o - |v_g(t)|} \right). \quad (2.4)$$

$$D_c = 1 - \frac{\sqrt{2} V_G}{V_o}. \quad (2.5)$$

Nota-se que quanto maior for V_o em relação a $|v_g|$, menor torna-se a contribuição do termo $|v_g|$ no denominador de (2.4), gerando assim, uma corrente mais próxima de uma senoide. Em outras palavras, as amplitudes dos componentes harmônicos dependem da tensão de saída.

As formas de onda típicas para esta condição de funcionamento estão presentes na Figura 2.4, em que i_L é a corrente no indutor L .

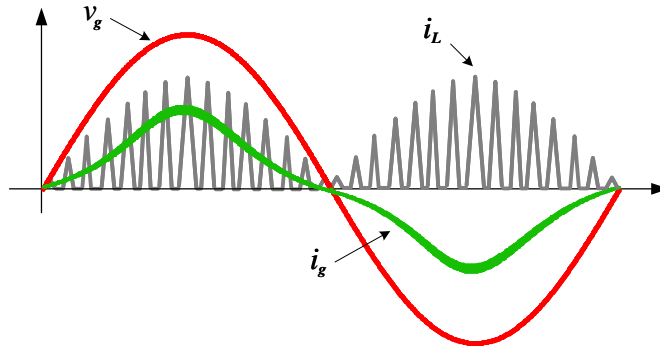


Figura 2.4 – Formas de onda típicas de um pré-regulador PFC *boost* operado em DCM. As formas de onda de v_g e i_g ilustram o caso em que o ganho estático ($M_{boost} = V_o/(\sqrt{2}V_G)$) é igual a 1,48.

A relação entre o ganho estático M_{boost} do conversor PFC *boost* e os valores teóricos de FP e THD da corrente de entrada, foi avaliada em Almeida (2014). No referido trabalho, a contribuição relativa dos componentes harmônicos da corrente em seu valor eficaz foi analisada. Foram avaliados os harmônicos ímpares de até 7ª ordem comparados aos limites impostos pela IEC 61000-3-2 classe C. Neste trabalho, foi constatado que para o pré-regulador PFC *boost* atender aos limites de componentes harmônicos da corrente de entrada impostos pela norma, deve-se utilizar um ganho M_{boost} igual ou maior que 1,27, que propicia FP = 0,96 e THD = 30%. Isto significa que, para atender à norma supracitada, a tensão de saída tem de ser igual ou maior que $V_o = 395$ V para uma rede elétrica de tensão eficaz $V_G = 220$ V.

2.1.3 Pré-regulador PFC *buck-boost* operado em DCM

O conversor PFC *buck-boost* está mostrado na Figura 2.5. De acordo com Wei e Batarseh (1998), a corrente de entrada desta topologia operando em DCM é dada por

(2.6). Diferentemente do que acontece nos conversores *buck* e *boost*, i_g é teoricamente senoidal, uma vez que a corrente de entrada não depende da tensão de saída.

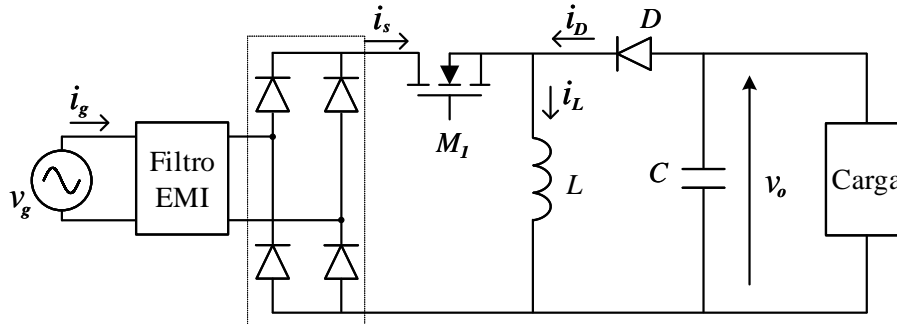


Figura 2.5 – Topologia do PFC *buck-boost*.

$$i_g(t) = \langle i_s \rangle(t) = \frac{D^2 T_s}{2L} v_g(t). \quad (2.6)$$

Como pode ser visto em (2.6), o pré-regulador PFC em questão emula uma resistência $R_{e,bb}$ para a rede elétrica, onde

$$R_{e,bb} = \frac{2L}{D^2 T_s}, \quad (2.7)$$

desde que L , D e T_s se mantenham constantes. As formas de onda típicas deste conversor estão mostradas na Figura 2.6.

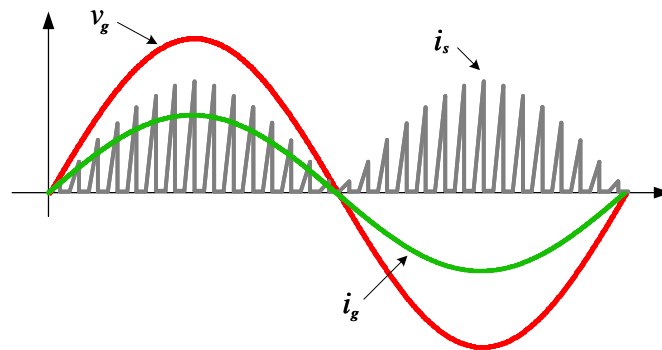


Figura 2.6 – Formas de onda típicas de um pré-regulador PFC *buck-boost* operado em DCM.

Semelhante ao mostrado nos casos anteriores, a operação em DCM deve ser garantida, assim, (2.6) e (2.7) são válidas apenas para valores de D menores que o valor crítico da razão cíclica, dado em (2.8) para o conversor *buck-boost*.

$$D_c = \frac{V_o}{V_o + \sqrt{2}V_G}. \quad (2.8)$$

Esta subseção apresentou análises que também são válidas para os conversores isolados derivados do *buck-boost*, tal como o conversor *flyback*. Por sua vez, este conversor possui um transformador com relação de espiras n , assim, a condição limite para operação em DCM do pré-regulador PFC *flyback* é dada por

$$D_c = \frac{V_o}{V_o + \sqrt{2V_G n}}. \quad (2.9)$$

2.1.4 Pré-regulador PFC SEPIC, *Ćuk* e *Zeta* operados em DCM

Para as demais topologias clássicas não-isolados de conversores CC-CC (SEPIC, *Ćuk* e *Zeta*), também é teoricamente possível obter um FP unitário e THD nula para qualquer valor de tensão de barramento, ou seja, i_g é puramente senoidal. Levando em consideração que estes circuitos possuem dois indutores (L_1 e L_2), a corrente de entrada pode ser escrita por (2.10) (ALMEIDA, 2014).

$$i_g(t) = \frac{D^2 T_s (L_1 + L_2)}{2L_1 L_2} v_g(t). \quad (2.10)$$

Tendo em vista as topologias clássicas estudadas para pré-regulador PFC operando em DCM, o *buck-boost*, *flyback*, SEPIC, *Ćuk* e *Zeta* apresentam um melhor desempenho no que tange a correção do fator de potência devido à corrente de entrada ser teoricamente senoidal. No entanto, levando-se em conta os esforços nos semicondutores e a eficiência de conversão para um mesmo nível de potência, a topologia que apresenta maior eficiência é a do conversor PFC *boost* (ALMEIDA, 2014). Isto ocorre porque nesta topologia a saída é acoplada diretamente na entrada, ou seja, há um menor processamento redundante de energia dentro do conversor (TSE; CHOW, 2000).

2.2 CIRCUITOS DE ALTA EFICIÊNCIA PARA LED

No Capítulo 1 foi destacada a importância de estudos relacionados ao aumento da eficiência dos conversores que, por sua vez tem relação direta com a eficácia luminosa efetiva da luminária. Em geral, as perdas dos interruptores representam uma parcela significativa da perda total nos conversores. A comutação mais comum é a dissipativa, também conhecida como *hard-switching*.

Em razão da não idealidade dos interruptores, há dois tipos de perdas mais relevantes em semicondutores de potência: as perdas por condução e comutação. A Figura 2.7a representa um MOSFET M_1 empregando a comutação dissipativa em um circuito genérico, enquanto a Figura 2.7b mostra as formas de onda simplificadas de corrente i_s , tensão v_{ds} e potência dissipada p para um ciclo de comutação, destacando os tipos de perdas em semicondutores de potência.

Como pode ser visto nesta figura, no intervalo em que o interruptor está em condução, o semiconductor de potência impõe uma queda de tensão não nula entre os terminais, havendo assim, a dissipação de potência. Por outro lado, as perdas por comutação existem pois a corrente e a tensão não variam instantaneamente quando os interruptores reais são comutados entre os estados de condução e corte. Em outras palavras, estes dispositivos dissipam potência durante as transições de entrada em condução (*turn-on*) no intervalo t_{on} e desligamento (*turn-off*) no intervalo t_{off} pois, nestas transições, a tensão e/ou a corrente não são nulas.

Os intervalos t_{on} e t_{off} praticamente não se alteram com as mudanças de frequência de comutação. No entanto, as transições entre os estados de condução e corte ocorrem mais vezes com o aumento da frequência de chaveamento. Como resultado, a potência média perdida no dispositivo aumenta à medida que a frequência de comutação é elevada. Logo, as perdas por comutação são dominantes nas perdas totais em *drivers* que empregam comutação dissipativa operando em frequências mais elevadas. Por outro lado, o aumento da frequência de comutação é desejável pois o volume e peso dos componentes diminuem (HART, 2016).

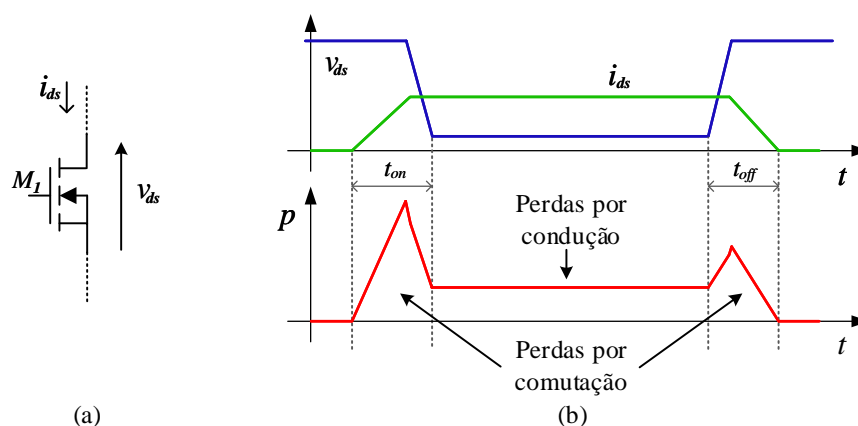


Figura 2.7 – Comutação dissipativa: (a) MOSFET M1 e (b) formas de onda de corrente, tensão e potência para um período de comutação de um interruptor, destacando os tipos de perdas.

A alta eficiência e operação em elevadas frequências, que aumentam a densidade de potência do conversor, podem ser alcançadas empregando circuitos ressonantes. Nestes conversores, a comutação ocorre quando a tensão e/ou a corrente é teoricamente nula (comutação suave ou *soft-switching*). Assim, as transições simultâneas da tensão e corrente são evitadas, mitigando portanto, as perdas por comutação. A comutação suave é classificada de acordo com a forma em que ocorrem as transições: comutação sob tensão nula (ZVS, do inglês *Zero Voltage Switching*) ou comutação sob corrente nula (ZCS, do inglês *Zero Current Switching*) (ERICKSON; MAKSIMOVIC, 2007).

Os principais tipos de conversores ressonantes são os com chave ressonante, os com carga ressonante e, por fim, os com link CC ressonante. Neste trabalho, são avaliados os conversores de carga ressonante pois não requerem nenhum tipo de circuito de grampeamento ativo ou interruptores estáticos auxiliares para possibilitar a comutação suave dos interruptores principais do circuito. São, portanto, as estruturas mais simples de conversores ressonantes (ALMEIDA, 2014). Para o emprego de tais circuitos no estágio PC do *driver*, a conversão ressonante é realizada através de um circuito inversor de alta frequência associado a um filtro ressonante (também conhecido como tanque ressonante) e um retificador de alta frequência.

Com relação aos inversores de alta frequência, suas topologias típicas alimentadas em tensão para empregar conversores ressonantes estão presentes na Figura 2.8. O inversor *push-pull* (Figura 2.8a) possui um pico de tensão nos MOSFETs igual ao dobro da tensão de entrada e, por isso, são utilizados em aplicações onde a tensão CC da fonte é baixa (tipicamente de 12 a 24 V) e a corrente elevada, chegando a 150 A (RYAN et al., 1998; CHU; LI, 2009). Portanto, dentre as topologias de inversores mostradas, o *push-pull* alimentado em tensão se torna inviável para aplicações no estágio PC do *driver* de LEDs, uma vez que a tensão do barramento (saída do estágio PFC) é geralmente elevada. A topologia em ponte completa (*full-bridge*), mostrada na Figura 2.8b, é mais empregada em altos níveis de potência e pode ser aplicada em *driver* de LEDs como pode ser visto em Fang et al. (2012). Esta topologia apresenta um maior número de componentes, mas o pico de tensão sobre os MOSFETs é igual à metade da tensão de entrada. As Figuras 2.8c e 2.8d mostram as topologias em meia ponte (*half-bridge*) que são simples e possuem baixo número de componentes. São muito utilizadas, inclusive como estágio PC do *driver* de LEDs, como mostrado em Melo et al. (2015b), Lazar e Martinelli (2001). O inversor meia ponte com barramento assimétrico possui o menor número de componentes, mas por outro lado, o pico de tensão sobre os MOSFETs é igual à tensão de entrada.

Conforme já foi salientado, os conversores ressonantes utilizam um filtro ressonante conectado na saída do inversor de alta frequência. Os filtros geralmente são projetados para responder com um pico de ressonância próximo à frequência de comutação dos inversores, a fim de obter uma corrente praticamente senoidal no tanque e possibilitar a comutação suave dos interruptores estáticos do inversor, reduzindo as perdas e aumentando a eficiência de conversão ainda que com o uso de altas frequências.

As topologias mais comumente utilizadas no tanque ressonante são: LC série, LC paralelo, LCC série-paralelo, LLC série-paralelo que estão presentes nas Figuras 2.9a, 2.9b, 2.9c e 2.9d, respectivamente. A escolha das topologias de conversores ressonantes mais adequadas para cada caso de *driver* para LEDs depende de características da carga e da tensão de entrada, que é dependente do circuito PFC empregado.

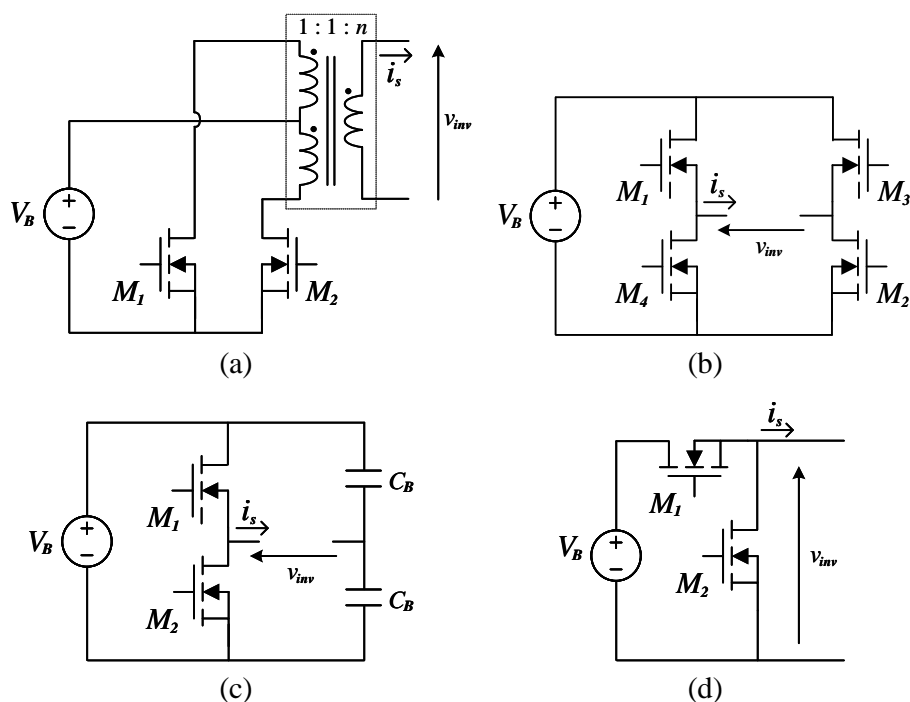


Figura 2.8 – Topologias de inversores de alta frequência para aplicações com conversores ressonantes: (a) *push-pull*, (b) ponte completa alimentado em tensão, (c) meia ponte com barramento simétrico e (d) meia ponte com barramento assimétrico.

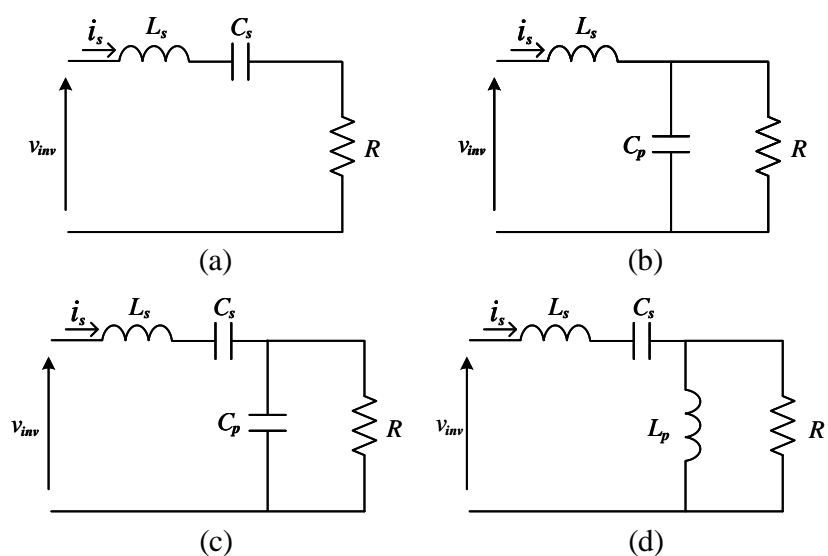


Figura 2.9 – Topologias de tanques comumente empregados em conversores CC-CC com carga ressonante: (a) filtro LC série ressonante, (b) filtro LC paralelo ressonante, (c) filtro LCC série-paralelo ressonante e (d) filtro LLC série-paralelo ressonante.

Na seção seguinte, o conversor LLC ressonante aplicado ao acionamento de LEDs é avaliado, pois além de ser capaz de operar em uma ampla faixa de potência, sua

análise pode ser empregada no conversor LC série ressonante ao considerar L_p infinito. A análise mostrada será baseada na metodologia clássica, que utiliza a aproximação de primeira harmônica a fim de comparar com a nova metodologia que será proposta no Capítulo 3. Uma análise das características dos demais circuitos ressonantes pode ser encontrada em Erickson e Maksimovic (2007) e Almeida (2014).

2.2.1 Análise clássica do conversor LLC ressonante para LED

Esta subseção apresenta a análise clássica do LLC ressonante para acionamento de uma luminária LED. A referida topologia é composta por um inversor de meia ponte associado com filtro ressonante LLC (L_s , C_s e L_m) e um retificador de onda completa com derivação central (com relação de espiras n), que propicia o isolamento galvânico entre a entrada e a saída do circuito. A luminária LED é representada pelo seu modelo elétrico: um diodo ideal, a resistência dinâmica r_d e a tensão de limiar V_t . O conversor opera em malha aberta com uma tensão contínua V_B em sua entrada.

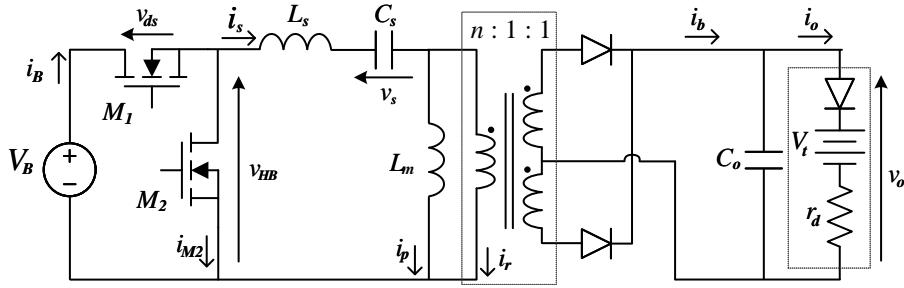


Figura 2.10 – Conversor LLC ressonante acionando uma carga LED.

Esta topologia possui duas frequências de ressonância: do LC série (ω_o) e do série-paralelo (ω_{sp}), definidas respectivamente por (2.11) e (2.12).

$$\omega_o = \frac{1}{\sqrt{C_s L_s}}, \quad (2.11)$$

$$\omega_{sp} = \frac{1}{\sqrt{C_s (L_s + L_m)}}, \quad (2.12)$$

sendo que L_s é a indutância série, C_s é a capacitância série e L_m é a indutância de magnetização do transformador de tomada central referida ao primário.

Conforme já foi dito, a análise de conversores ressonantes apresentada neste capítulo é baseada na aproximação de primeira harmônica (FHA). Esta técnica considera que a corrente do tanque ressonante é uma senoide perfeita, de modo que o circuito é resolvido considerando apenas as componentes fundamentais das tensões e correntes

(SIMONE et al., 2006; YANG et al., 2002; KAZIMIERCZUK; CZARKOWSKI, 2012; FERNANDEZ; GARCIA; COBOS, 2004).

De acordo com a Figura 2.10, o inversor meia ponte aplica, na entrada do tanque ressonante, uma tensão quadrada (v_{HB}) de amplitude V_B e frequência igual à de comutação f_s . Devido à aproximação pela componente fundamental, a tensão na entrada do tanque é dada por (2.13), que é obtida pela série de Fourier. A Figura 2.11 destaca o inversor meia ponte e a componente fundamental da tensão aplicada no tanque ressonante (v_{HB1}). Nota-se que o valor médio também é desconsiderado na análise, visto que o mesmo é filtrado pelo capacitor série C_s .

$$v_{HB1} = \hat{V}_{HB1} \sin(\omega_s t), \quad (2.13)$$

em que

$$\hat{V}_{HB1} = \frac{2V_B}{\pi}. \quad (2.14)$$

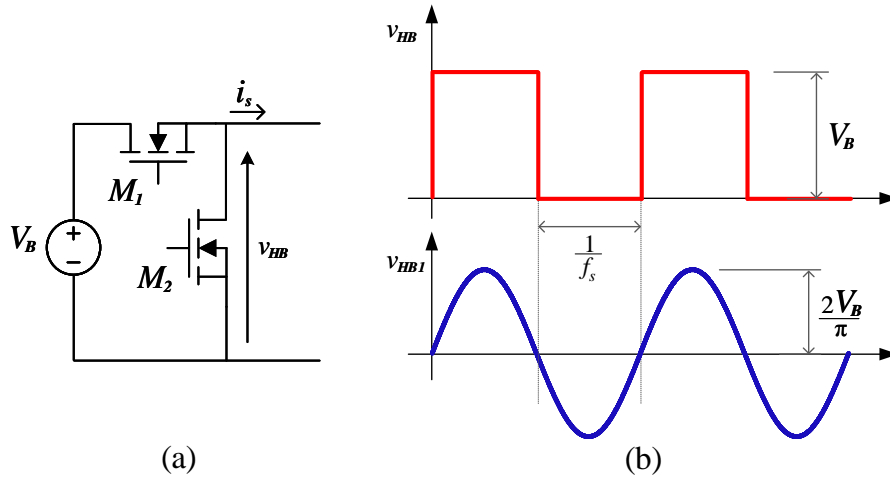


Figura 2.11 – Representação do (a) inversor meia ponte e (b) tensão de saída considerada na abordagem pela FHA.

Com respeito a saída do conversor, sabe-se que o LED é uma carga não-linear. No entanto, a resistência equivalente da carga do lado CC ($R_o = V_o/I_o$) pode ser calculada para uma determinada corrente média de saída I_o . A resistência equivalente da carga LED, no ponto de operação, pode ser calculada por (2.15).

$$R_o = r_d + \frac{V_t}{I_o}. \quad (2.15)$$

O capacitor C_o representa o filtro passa-baixas empregado no lado CC do retificador para reduzir a ondulação de alta frequência na corrente dos LEDs. A Figura 2.12a

mostra o retificador e o filtro passa-baixas considerando a tensão de saída V_o constante. A corrente na saída do retificador i_b tem a forma retificada em onda completa de i_r . Assim, (2.16) relaciona o pico da corrente no tanque ressonante \hat{I}_r e a corrente média de saída, em que n representa a relação de espiras do transformador de alta frequência. Por outro lado, a tensão na entrada da ponte v_r é uma onda quadrada que assume os valores de V_o para i_r positiva e $-V_o$ quando i_r é negativa. A forma de onda i_b , bem como a fundamental da tensão de entrada do transformador (v_{r1}) estão presentes na Figura 2.12b.

$$I_o = \frac{2n\hat{I}_r}{\pi}. \quad (2.16)$$

Como pode ser visto na Figura 2.12, o pico da primeira harmônica da tensão de entrada do retificador é dado por

$$\hat{V}_{r1} = \frac{4nV_o}{\pi}. \quad (2.17)$$

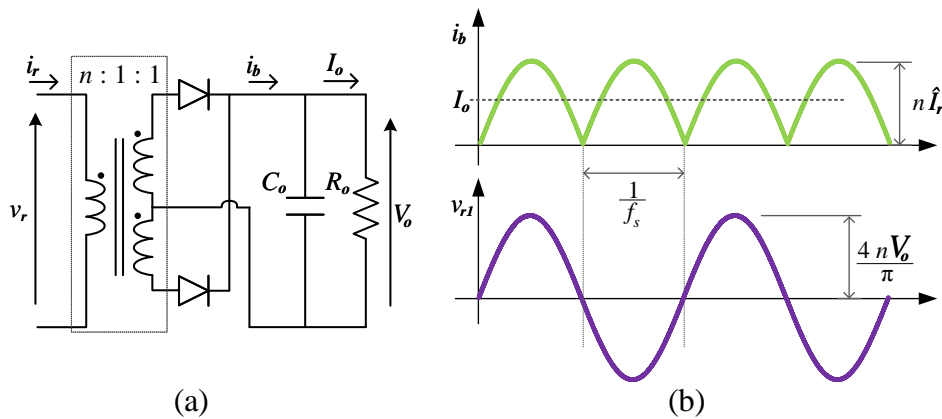


Figura 2.12 – Representação do (a) conjunto retificador de onda completa e filtro de saída, bem como (b) as formas de onda considerada na abordagem pela FHA.

Resolvendo (2.16) para \hat{I}_r , a resistência de carga CA vista pelo filtro ressonante pode ser escrita por (2.18), que é obtida pela razão entre os picos da tensão e da corrente na entrada da ponte retificadora. Portanto, o conjunto retificador e filtro de saída é modelado por R_{ac} , obtendo assim o circuito equivalente CA para o conversor LLC que é mostrado na Figura 2.13.

$$R_{ac} = \frac{8n^2}{\pi^2} R_o. \quad (2.18)$$

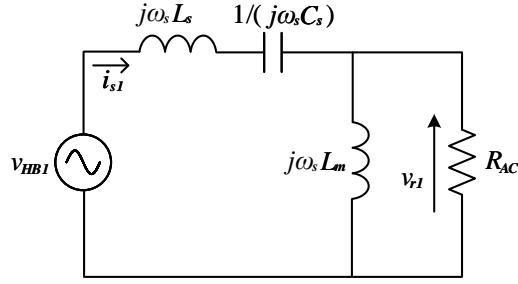


Figura 2.13 – Circuito equivalente CA para análise do LLC ressonante.

A resistência de carga do lado da CA, R_{ac} , é usada para definir o fator de qualidade Q dos filtros, que é dado por

$$Q = \frac{\omega_o L_s}{R_{ac}}. \quad (2.19)$$

A fim de obter uma análise mais genérica, a frequência normalizada ω_n e a relação entre as indutâncias série e paralela λ são definidas por (2.20) e (2.21), respectivamente.

$$\omega_n = \frac{\omega_s}{\omega_o}. \quad (2.20)$$

$$\lambda = \frac{L_s}{L_m}. \quad (2.21)$$

O circuito equivalente CA, mostrado na Figura 2.13, pode ser analisado como um divisor de tensão a fim de obter a tensão de saída v_{r1} , que é descrita em termos de v_{HB1} e $H(j\omega_s)$, como apresentada em (2.22). O ganho estático do circuito equivalente CA, dado por (2.24), relaciona as amplitudes das tensões de entrada e saída do tanque ressonante. Desta forma, o ganho estático CC de tensão ($M_r = V_o/V_B$) do conversor pode ser calculado substituindo (2.14) e (2.17) em (2.24), o que resulta em (2.25), que é escrito em termos dos parâmetros normalizados definidos anteriormente.

$$v_{r1} = v_{HB1} \left(\frac{R_{ac} // j\omega_s L_m}{j\omega_s L_s + \frac{1}{j\omega_s C_s} + R_{ac} // j\omega_s L_m} \right) = v_{HB1} H(j\omega_s), \quad (2.22)$$

em que $R_{ac} // j\omega_s L_m$ representa a impedância equivalente da saída do tanque, dada por

$$R_{ac} // j\omega_s L_m = \frac{j\omega_s L_m R_{ac}}{j\omega_s L_m + R_{ac}}. \quad (2.23)$$

$$\frac{\hat{V}_{r1}}{\hat{V}_{HB1}} = |H(j\omega_s)|. \quad (2.24)$$

$$M_r = \frac{1}{2n\sqrt{\left(1 + \lambda - \left(\frac{\lambda}{\omega_n^2}\right)\right)^2 + Q^2\left(\omega_n - \frac{1}{\omega_n}\right)^2}}. \quad (2.25)$$

2.2.1.1 Regiões de operação do LLC ressonante

A operação do conversor ressonante pode ser classificada quanto ao tipo da comutação suave dos interruptores: ZCS ou ZVS, que é uma função da frequência normalizada adotada e também da carga normalizada. Na condição ZCS, o tanque ressonante tem a característica capacitiva, além de ser eficaz na redução da perda de comutação para dispositivos com elevada corrente de cauda no processo de desligamento, como IGBTs. Ademais, pela natureza do tanque ressonante e do ZCS, uma alta tensão será estabelecida através do interruptor no estado desligado após o estágio ressonante. Quando o dispositivo entrar em condução novamente, a energia armazenada nas capacitâncias intrínsecas será dissipada, causando uma perda significativa em altas frequências e elevadas tensões (RASHID, 2017).

Esta perda de comutação pode ser reduzida pela condição ZVS, que é portanto, a mais adequada em conversores de carga ressonante para redução das perdas de comutação no MOSFET. Neste caso, o tanque ressonante tem a característica indutiva.

A característica do ganho CC (M_r) para o conversor é avaliada na Figura 2.14 destacando regiões de operação. Na Figura 2.14a, o ganho CC foi avaliado para variações no fator de carga (fator de qualidade) do filtro ressonante com $n = 1$ e $\lambda = 0,167$. Com o aumento de Q , a característica do filtro série se torna dominante, de modo que o pico da curva passa a ocorrer próximo a $\omega_n = 1$. Na Figura 2.14b, o ganho CC foi avaliado de acordo com a relação entre as indutâncias, série e paralela, considerando $n = 1$ e $Q = 0,5$. O conversor LLC ressonante funciona como o LC série ressonante (SRC, do inglês *series resonant converter*) isolado quando $\lambda \approx 0$. Em outras palavras, o aumento de λ implica em curvas com picos cada vez maiores na frequência série-paralela ω_{sp} .

Como pode ser visto nestas figuras, as curvas de ganho estático CC podem ser divididas em três regiões de acordo com o modo de operação. Os conversores são geralmente projetados para operar nas regiões 1 e 2 que proporcionam a comutação ZVS. A região 3, caracterizada pela condição ZCS, deve ser evitada no projeto.

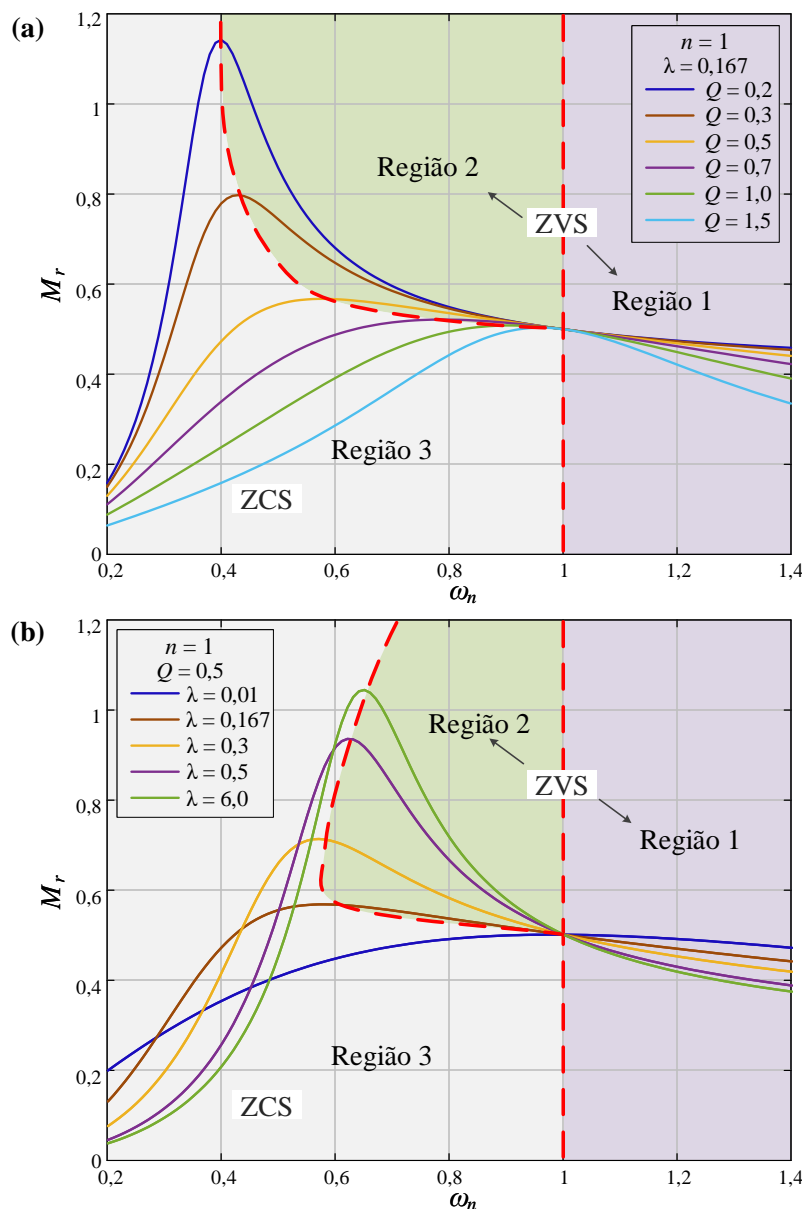


Figura 2.14 – Característica do ganho estático CC do LLC ressonante para variações do (a) fator de qualidade Q e da (b) relação entre as indutâncias série e de magnetização (λ).

2.2.2 Projeto do LLC ressonante para LED baseado na FHA

De acordo com os tópicos abordados neste capítulo, pode-se observar que os parâmetros de projeto do conversor são ω_n , ω_s , λ e Q . Estes parâmetros devem ser escolhidos de acordo com a característica da carga, da tensão de entrada e, principalmente, do tamanho dos elementos passivos, que podem assumir valores muito elevados para determinadas escolhas. Vale ressaltar que ábacos de projeto, como os mostrados na Figura 2.14, podem ser utilizados para auxiliar o projetista na escolha dos referidos parâmetros. Definidos os parâmetros de projeto, os elementos do tanque ressonante

podem ser projetados por uma metodologia de projeto composta por nove etapas, que são explicadas a seguir. A metodologia de projeto por meio da FHA pode ser resumida por meio do fluxograma apresentado na Figura 2.15.

- *Passo 1:* Nesta etapa, a frequência de ressonância série é calculada resolvendo (2.20) para ω_o .
- *Passo 2:* Cálculo do ganho estático CC a partir da razão entre as tensões nominais de saída e de entrada ($M_r = V_o/V_B$).
- *Passo 3:* Cálculo da relação de transformação do transformador a fim de obter o ganho projetado com os parâmetros ω_n , λ e Q escolhidos. Portanto, pode-se resolver (2.25) para n .
- *Passo 4:* Nesta etapa, a resistência equivalente do LED é calculada para corrente média de saída I_o desejada. Em outras palavras, o ponto de operação do LED é calculado por (2.15).
- *Passo 5:* O conjunto retificador de alta frequência e filtro de saída, bem como a carga são modelados por uma resistência R_{ac} , que é calculada a partir de (2.18).
- *Passo 6:* Cálculo da indutância série L_s por meio de (2.19).
- *Passo 7:* Cálculo da capacitância série C_s , que é dada por

$$C_s = \frac{1}{QR_{ac}\omega_o}. \quad (2.26)$$

- *Passo 8:* Cálculo da indutância paralela resolvendo (2.21) para L_m .
- *Passo 9:* A fim de empregar o conversor como segundo estágio de um *driver* de LED, é fundamental determinar a ondulação de tensão do barramento em função da ondulação na corrente desejada nos LEDs (ΔI_o). A modelagem pela FHA considera que o ganho de baixa frequência é igual ao ganho estático CC quando a frequência da OBF é muito menor que a de chaveamento (MA et al., 2018; SANTOS, 2017). Portanto, a ondulação de tensão do barramento pode ser calculada por

$$\Delta V_{B,FHA} = \frac{\Delta I_o r_d}{M_r}. \quad (2.27)$$

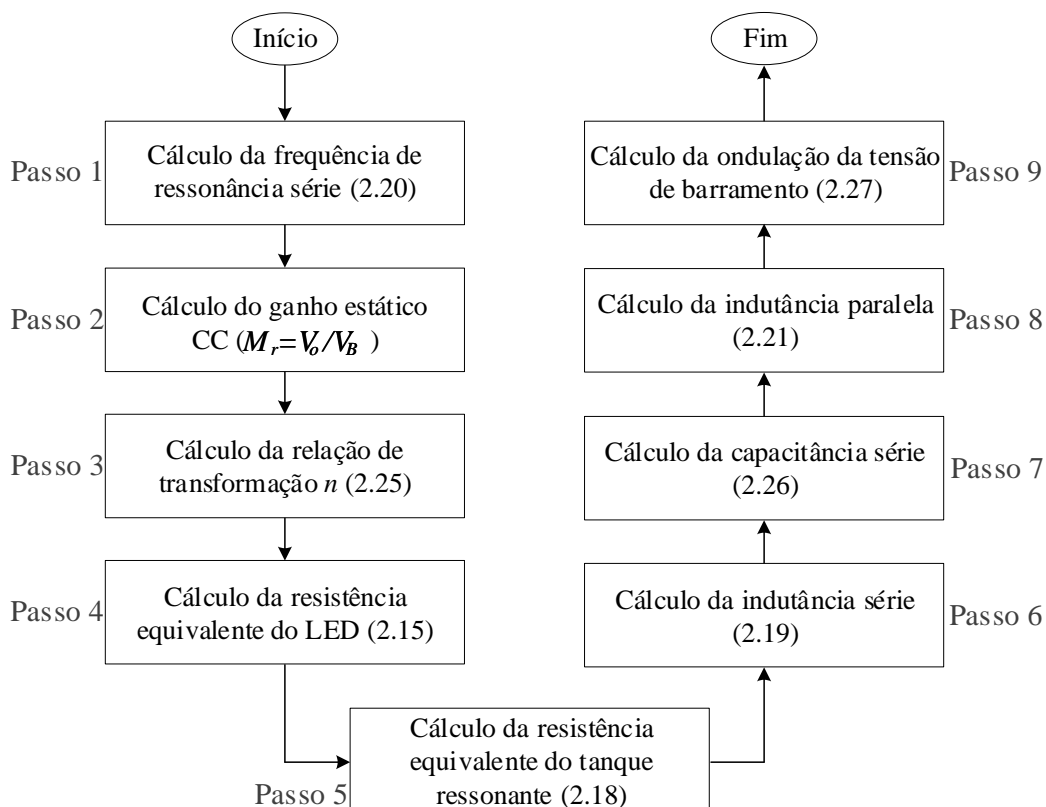


Figura 2.15 – Fluxograma das etapas de projeto baseado na FHA para o conversor LLC.

2.3 CONCLUSÕES PARCIAIS

Neste capítulo, foram investigadas as topologias que podem compor um *driver* de LED conectado à rede elétrica, formado por dois estágios a fim de obter alto fator de potência e elevada eficiência por meio da conversão ressonante.

Em relação ao estágio de correção de fator de potência, foi dada ênfase nas topologias clássicas de PFCs operando em DCM. Nos conversores *buck-boost*, *flyback*, SEPIC, *Ćuk* e *Zeta*, a corrente de entrada é teoricamente senoidal. Entretanto, no que tange aos esforços nos semicondutores e à eficiência de conversão para um mesmo nível de potência, a topologia que apresenta maior eficiência é a do pré-regulador PFC *boost*. Portanto, esta topologia possui o melhor desempenho visto que é capaz de atender os requisitos de qualidade impostos pelos órgãos reguladores e possui eficiência elevada.

Acerca do segundo estágio, que foi investigado no sentido de obter alta eficiência, foram apresentados os conversores de carga ressonante que são formados por um inversor de alta frequência associado a um filtro ressonante e um retificador. Também foi realizada a análise matemática e o projeto do conversor LLC ressonante para LEDs baseados na aproximação de primeira harmônica (FHA). Deve-se destacar que esta técnica considera que a corrente do tanque ressonante é puramente senoidal, fato que

ocorreria apenas quando $\omega_n = 1$ e o fator de qualidade Q tende ao infinito (caso em que o tanque ressonante permitiria apenas a passagem da frequência de comutação e atenuaria todas as demais componentes). Além disso, o filtro de saída e o retificador de alta frequência foram modelados por uma resistência R_{ac} , o que pode levar a resultados imprecisos, principalmente quando a carga é um LED, conforme será mostrado a seguir.

3 MODELAGEM ACURADA E PROJETO DO CONVERSOR LLC RESSONANTE ALIMENTADO A PARTIR DE UM BARRAMENTO DE CORRENTE CONTÍNUA

O capítulo anterior apresentou uma revisão bibliográfica de topologias que podem compor os estágios (PFC e PC) de um *driver* de LED conectado à rede elétrica. O conversor LLC ressonante, como estágio PC do *driver*, foi mostrado para acionamento de LEDs como sendo uma alternativa para obter elevada eficiência.

A análise e projeto do conversor LLC para LED foram baseadas na aproximação de primeira harmônica. Entretanto, como foi explicado na Seção 1.4, esta técnica pode levar a erros consideráveis quando a carga é um LED, visto que tal metodologia aproxima a corrente do tanque ressonante por uma senoide perfeita. Outra fonte de erro da abordagem da FHA é a modelagem do retificador e filtro de saída como uma resistência equivalente, que no caso do LED, varia com seu ponto de funcionamento. Ademais, a transmissão de ondulação em baixa frequência é calculada de maneira inacurada por meio da FHA, impossibilitando o dimensionamento correto da capacitância do barramento. Neste contexto, o Capítulo 3 propõe uma modelagem e projeto do conversor LLC ressonante alimentado a partir de um barramento CC utilizando uma metodologia de elevada acurácia. Os termos ganho de baixa frequência e ganho de BF também serão adotados neste trabalho para representar a transmissão de ondulação em baixa frequência.

O presente capítulo está organizado da seguinte forma. A Seção 3.1 apresenta a descrição matemática do conversor LLC ressonante como estágio PC em um *driver* de dois estágios e sua modelagem no tempo discreto. A Seção 3.2 aborda a análise do ganho estático CC e a transmissão da ondulação de baixas frequências do barramento CC para corrente de saída. A Seção 3.3 apresenta uma metodologia de projeto baseada na análise numérica com o foco na transmissão da OBF no conversor. A Seção 3.4 retrata um exemplo de projeto baseado na análise numérica proposta. Os resultados experimentais obtidos a partir de uma luminária LED de 46 W são apresentados na Seção 3.2. Por fim, as conclusões parciais do capítulo estão presentes na Seção 3.6.

3.1 MODELO MATEMÁTICO DO CONVERSOR LLC RESSONANTE

O conversor LLC ressonante aplicado como segundo estágio de um *driver* de LED conectado à rede está mostrado na Figura 3.1. Esta topologia é composta por um inversor de meia ponte associado com filtro ressonante LLC (L_s , C_s e L_m) e um retificador de onda completa com derivação central. O conversor opera em malha aberta com a tensão v_B em sua entrada, que é modelada como uma fonte CC com uma componente CA sobreposta, representando a tensão de saída do estágio PFC.

A modelagem das perdas por condução no tanque ressonante foi realizada em termos de parâmetros concentrados. Em outras palavras, foram consideradas as perdas por condução nos MOSFETs, no indutor série, no capacitor série e no enrolamento primário do transformador como uma única resistência R_s . O modelo também inclui a tensão de limiar V_D e a resistência série R_D dos diodos retificadores, de modo que as perdas nesses elementos sejam levadas em conta para uma modelagem mais acurada.

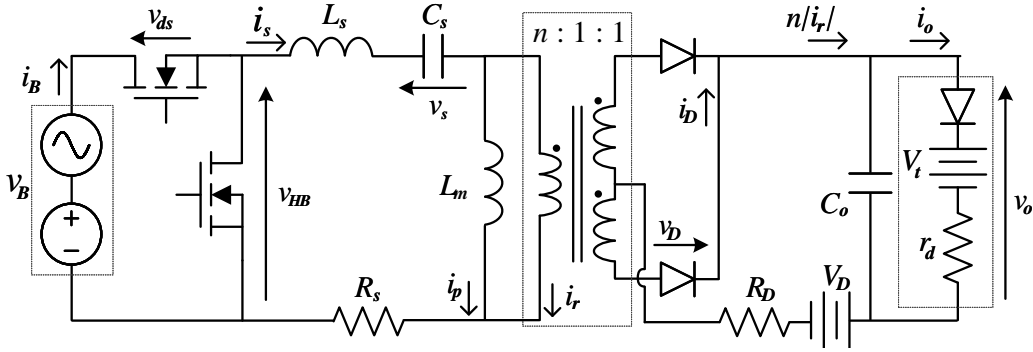


Figura 3.1 – Conversor ressonante LLC como estágio PC de um *driver* de LED conectado à rede elétrica.

3.1.1 Modelagem no domínio do tempo

A tensão de entrada v_B é descrita por (3.1), em que V_{B0} é a tensão média do barramento e a ondulação de baixa frequência é caracterizada pelos parâmetros V_{B1} e pela frequência angular da rede ω_L .

$$v_B(t) = V_{B0} + V_{B1} \sin(2\omega_L t). \quad (3.1)$$

A tensão de entrada do tanque ressonante $v_{HB}(t)$ é gerada a partir do inversor de meia ponte, sendo aplicado ao tanque ressonante e pode ser escrita como

$$v_{HB}(t) = \frac{v_B(t)}{2} (\text{sgn}[\sin(\omega_s t)] + 1), \quad (3.2)$$

sendo que sgn é a função sinal e ω_s a frequência angular de comutação dos MOSFETS.

A tensão de saída do conversor ($v_o(t)$) pode ser escrita pelo modelo elétrico dos LEDs:

$$v_o(t) = r_d i_o(t) + V_t, \quad (3.3)$$

sendo que $i_o(t)$ é a corrente que flui através da luminária LED. Pela análise do nó de saída do conversor, esta corrente pode ser escrita por

$$i_o(t) = n|i_s(t) - i_p(t)| - C_o \frac{dv_o(t)}{dt}, \quad (3.4)$$

em que i_s é a corrente do indutor L_s , i_p é a corrente de magnetização e C_o o capacitor de saída.

A tensão no primário do transformador ($v_r(t)$) pode ser representada por (3.5), que foi obtida pela reflexão da tensão de saída (secundário do transformador).

$$v_r(t) = n[v_o(t) + V_D + nR_D|i_s(t) - i_p(t)|] \text{sign}[i_s(t) - i_p(t)], \quad (3.5)$$

sendo n a relação de espiras do transformador.

Como pode ser visto na Figura 3.1, o conversor LLC ressonante possui quatro elementos armazenadores de energia (L_s , C_s , L_m e C_o). Por conseguinte, o sistema mínimo de equações diferenciais que descreve o comportamento do conversor é dado por (3.6). A primeira linha de (3.6) é obtida pela tensão de saída do inversor de meia ponte. A segunda linha é a corrente instantânea do capacitor C_s . A terceira linha é a tensão no primário do transformador. Já a última linha é encontrada pela análise do nó de saída do conversor.

$$\begin{cases} \frac{di_s(t)}{dt} = \frac{1}{L_s}(v_{HB}(t) - v_r(t) - v_s(t) - i_s(t)R_s) \\ \frac{dv_s(t)}{dt} = \frac{1}{C_s}i_s(t) \\ \frac{di_p(t)}{dt} = \frac{1}{L_m}v_r(t) \\ \frac{dv_o(t)}{dt} = \frac{1}{C_o} \left(n|i_s(t) - i_p(t)| - \frac{v_o(t) - V_t}{r_d} \right) \end{cases}, \quad (3.6)$$

Utilizando-se a notação vetorial para as variáveis de estado $x(t)$, representadas por (3.7), o vetor que é formado pelas respectivas derivadas pode ser escrito como (3.8).

$$x(t) = [x_1(t) \ x_2(t) \ x_3(t) \ x_4(t)]^T = [i_s(t) \ v_s(t) \ i_p(t) \ v_o(t)]^T. \quad (3.7)$$

$$f(x,t) = \begin{bmatrix} \frac{1}{L_s}(v_{HB}(t) - v_{r,x}(t) - x_2(t) - x_1(t)R_s) \\ \frac{1}{C_s}x_1(t) \\ \frac{1}{L_m}v_{r,x}(t) \\ \frac{1}{C_o} \left(n|x_1(t) - x_3(t)| - \frac{x_4(t) - V_t}{r_d} \right) \end{bmatrix}, \quad (3.8)$$

em que $v_{r,x}(t)$ é a tensão refletida ao primário do transformador dada por

$$v_{r,x}(t) = n[x_4(t) + V_D + nR_D(x_1(t) - x_3(t))] \text{sign}[(x_1(t) - x_3(t))].$$

3.1.2 Modelo discreto

A fim de analisar o conversor, o modelo matemático apresentado em (3.8) deve ser resolvido no tempo. A solução ($x(t)$) deste sistema será obtida com base na integra-

ção numérica de suas equações diferenciais (LEVY, 2010). Entre os diferentes métodos de integração numérica, neste trabalho foi escolhida a regra trapezoidal, dada por

$$x^{(k)} = x^{(k-1)} + \frac{\Delta t}{2}(f(x^{(k-1)}, t^{(k-1)}) + f(x^{(k)}, t^{(k)})), \quad (3.9)$$

em que Δt é o passo de integração, $^{(k)}$ indica a informação atual e $^{(k-1)}$ representa a informação do passo anterior.

Como pode ser notado, o vetor $f(x, t)$ demanda um algoritmo específico para a solução de sistemas não lineares. Neste trabalho, a solução foi obtida usando a função *fsolve* da *Toolbox* de otimização no MATLAB, que tenta resolver um sistema de equações não lineares (POWELL, 1968; MORE; GARBOW; HILLSTROM, 1980). Esta função encontra um vetor de variáveis de estado x que é a solução de $F(x) = 0$, sendo que $F(x)$ é obtido rearranjando a equação da regra trapezoidal, como mostrado a seguir

$$F(x^{(k)}) = x^{(k)} - x^{(k-1)} - \frac{\Delta t}{2}(f(x^{(k-1)}, t^{(k-1)}) + f(x^{(k)}, t^{(k)})), \quad (3.10)$$

A fim de calcular a corrente de saída do conversor LLC ressonante a partir deste modelo matemático, um conjunto de *scripts* do MATLAB foi produzido com base em (3.10), que deve ser resolvido a cada passo de integração. Estes *scripts* do MATLAB podem ser encontrados no Apêndice A.

3.2 ANÁLISES DO CONVERSOR LLC RESSONANTE

Por meio do modelo proposto, uma análise acurada do conversor LLC ressonante operando como um *driver* de LED pode ser realizada. Primeiramente, será apresentada uma análise de ganho estático CC para comparar a acurácia da FHA e a técnica proposta quanto ao erro na corrente média de saída do conversor. Tal comparativo será realizado de forma análoga ao modelo acurado proposto para o conversor SRC em Ferraz et al. (2018). Posteriormente, a análise de ganho de BF mostrará como a ondulação de baixa frequência é transferida do barramento para a corrente de saída e quais são os parâmetros do conversor que têm grande influência sobre essa transferência. A avaliação anterior servirá como uma base para a escolha dos parâmetros do conversor de modo que a transferência da ondulação com baixa frequência possa ser a menor possível.

A fim produzir resultados mais generalizados, alguns parâmetros do conversor foram normalizados, como segue:

- ganho estático CC do conversor definido por

$$M = \frac{V_o}{V_{B0}}; \quad (3.11)$$

- com base em (2.19), o fator de qualidade do filtro ressonante Q (fator de carga) pode ser reescrito como

$$Q = \sqrt{\frac{L_s}{C_s}} \frac{\pi^2}{8n^2 R_o}; \quad (3.12)$$

- como em (2.21), a relação entre as indutâncias série e de magnetização do conversor LLC é dada por

$$\lambda = \frac{L_s}{L_m}; \quad (3.13)$$

- a frequência de comutação normalizada, pode ser reescrita substituindo (2.11) em (2.20), o que resulta em

$$\omega_n = \omega_s \sqrt{L_s C_s}; \quad (3.14)$$

- pode-se definir o parâmetro adimensional Γ como a resistência relativa do arranjo de LEDs. Este representa efetivamente a razão entre a ondulação percentual de tensão e a ondulação percentual de corrente na luminária LED, e é dado por

$$\Gamma = \frac{r_d}{R_o}. \quad (3.15)$$

Neste estudo, as perdas do circuito foram desconsideradas (*i.e.*, V_D , R_D e R_s são iguais à zero) porque estes parâmetros devem ser medidos a partir da fabricação de um protótipo e a consideração de tais parâmetros iria dificultar a análise inicial proposta neste capítulo. No entanto, vale ressaltar que as perdas do conversor são consideradas na metodologia de projeto, que será apresentada na Seção 3.3. Nas análises de ganho estático CC e de baixa frequência, o parâmetro V_{B0} é fixado em 250 V.

3.2.1 Análise do ganho estático CC

A Figura 3.2a mostra a comparação entre as curvas de ganho estático CC quando emprega-se o modelo acurado proposto e a abordagem da FHA. Por outro lado, a Figura 3.2b apresenta o atraso, expresso de forma angular ϕ da corrente no tanque ressonante para ambos modelos. Nesta análise, as curvas foram comparadas com os resultados obtidos por simulações no *software* PSIM, que validam a acurácia do método proposto.

Como pode ser visto na figura, para um ganho M qualquer, há uma diferença entre as duas aproximações a respeito da frequência normalizada. Esta diferença ocorre devido às simplificações empregadas no modelo da FHA, o que provoca um erro na tensão de saída e, conseqüentemente, um erro na corrente média no LED. Pode-se notar que a FHA possui o ganho estático CC correto apenas para condição de frequência normalizada unitária, que de fato é a condição que garante a corrente perfeitamente

senoidal no tanque ressonante, ainda assim, somente se o fator de qualidade Q fosse infinito. Além disso, o erro referente à defasagem angular de corrente do tanque ressonante indica que o modelo da FHA pode prever incorretamente a região de comutação com tensão nula (ZVS).

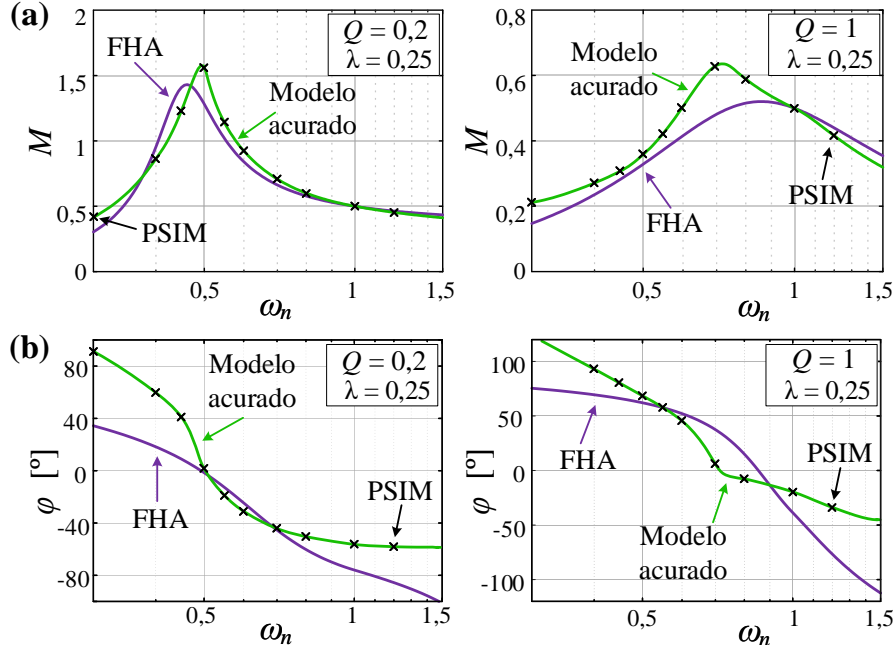


Figura 3.2 – Comparação entre a FHA e o modelo acurado: (a) curvas de ganho estático CC; (b) deslocamento angular entre a corrente através do tanque ressonante e a componente de primeiro harmônico da tensão de entrada.

A fim de quantificar o erro do ganho estático CC, um caso com $n = 1$ e $\lambda = 0,25$ foi investigado considerando $Q = 0,2$ e $Q = 1$ para acionamento de um LED com $r_d = 8,128 \Omega$ e $V_t = 86,4 \text{ V}$. Esta análise é apresentada na Figura 3.3 para diferentes valores de M , sempre considerando o projeto na região ZVS. Os erros percentuais de tensão e_{V_o} e de corrente e_{I_o} obtidos nesta avaliação são mostrados nas Figuras 3.3 a e b, respectivamente.

Pela análise dos erros obtidos pela FHA, pode-se observar que o erro de tensão é aceitável. Para uma carga puramente resistiva, o erro de corrente seria o mesmo do erro de tensão e, conseqüentemente, a aproximação por primeiro harmônico poderia ser utilizada sem grandes conseqüências. No entanto, para uma carga LED ($\Gamma < 1$), o erro de corrente pode atingir valores muito altos, dependendo da frequência normalizada e do fator de qualidade escolhidos.

Em alguns trabalhos, a FHA tem sido utilizada para projeto de *drivers* de LED (WANG et al., 2015; CHENG; YEN, 2011; ALMEIDA et al., 2013a; MELO et al., 2015b). Todavia, na maioria deles, o fator de qualidade foi elevado e/ou a frequência normalizada foi unitária, negligenciando os erros supracitados. Portanto, a análise

estática CC mostra que a FHA é apropriada para projetar conversores ressonantes para acionamento de LED, somente para os casos em que a frequência normalizada escolhida é quase unitária ou o fator de qualidade Q é elevado. Por outro lado, o modelo acurado proposto neste trabalho pode ser usado para projetar tais conversores independentemente dos valores desses parâmetros, garantindo uma elevada acurácia no projeto da corrente dos LEDs.

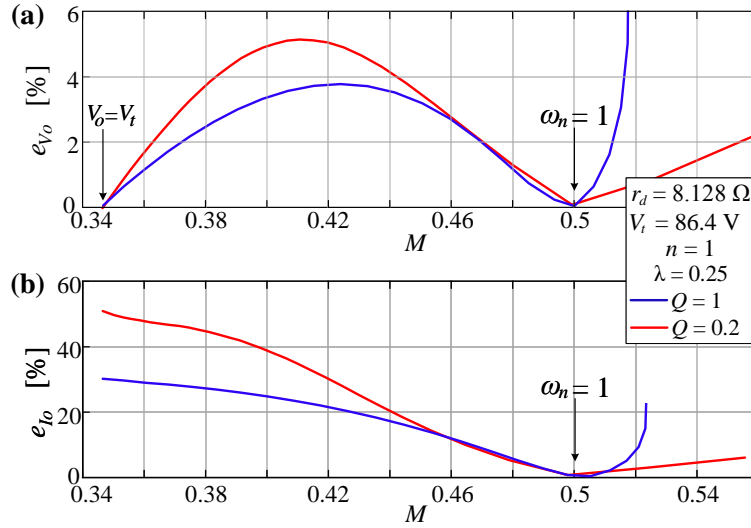


Figura 3.3 – Erros apresentados pela simulação do conversor LLC ressonante quando projetado pela FHA: (a) erro de tensão média de saída e (b) erro de corrente média na luminária LED.

3.2.2 Análise da transmissão de ondulação de baixa frequência

Esta subseção apresenta a análise dos principais fatores que influenciam a transmissão da OBF do conversor LLC ressonante operando na região ZVS. O parâmetro V_{B1} é fixado em 10 V. Em outras palavras, a ondulação de baixa frequência do barramento é fixada em 20 V ($\Delta V_B = 2V_{B1}$).

A Figura 3.4a apresenta o comportamento do ganho da ondulação de baixa frequência $\Delta I_o / \Delta V_{B0}$ do conversor de acordo com a variação da resistência relativa da luminária LED. Esta investigação foi realizada com a potência de saída constante em $P_o = 45,2 \text{ W}$ e para diferentes valores de λ . Os resultados mostram que o ganho em baixa frequência do conversor diminui com o aumento da resistência relativa. Além disso, pode-se observar que quando a carga tende a uma resistência pura (*i.e.*, $\Gamma \approx 1$), o impacto da relação entre as indutâncias série e paralela torna-se irrelevante. No entanto, para pequenos valores de Γ , a transferência da OBF tem uma forte dependência do valor de λ e o erro da FHA apresenta valores muito elevados.

A Figura 3.4b mostra a transmissão da OBF para diferentes relações de indutâncias do conversor alimentando uma carga LED com $r_d = 8,13 \Omega$ e $V_t = 86,4$

V ($\Gamma = 0,045$), destacando a região típica para o conversor LLC ressonante (SEMI-CONDUCTOR, 2012). Com base nesta figura, pode-se observar que a atenuação da ondulação em baixa frequência é maior quando a relação de indutâncias é próxima de zero. Neste caso, o circuito opera como um conversor LC série ressonante isolado ($\lambda=0$).

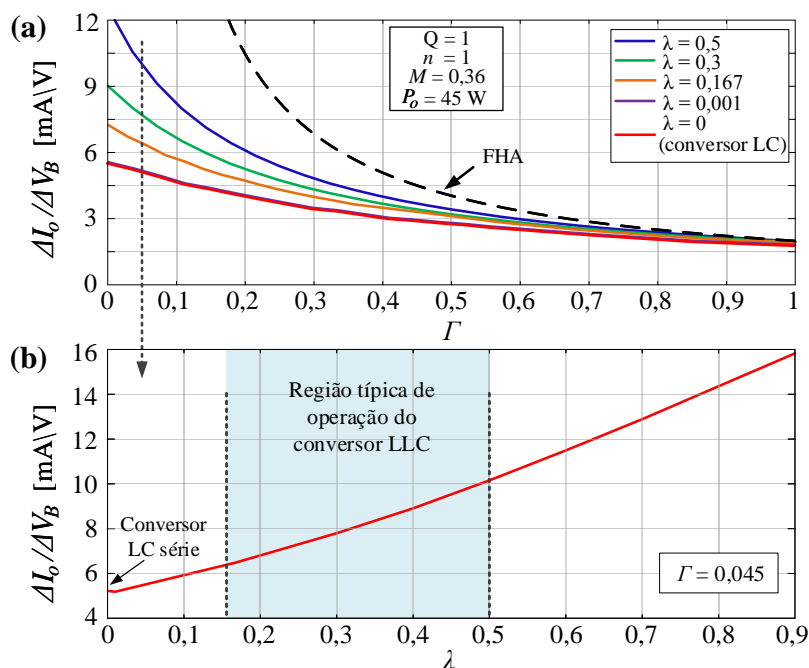


Figura 3.4 – Ganho de baixa frequência do conversor LLC como *driver* de LED. (a) este conversor alimentando diferentes luminárias LED de 45,2 W. (b) ganho de BF para diferentes relações de indutâncias λ suprindo um LED exemplo com $\Gamma = 0,045$.

O ganho da OBF na corrente dos LEDs e os valores normalizados da corrente eficaz no tanque ressonante (I_{sn}) e da corrente instantânea da entrada no momento do *turn-off* (I_{off}) para variações na frequência de comutação normalizada são exibidos na Figura 3.5. Devido a OBF presente na corrente de entrada, foi adotado o maior valor do período de baixa frequência, ou seja, a corrente no instante de *turn-off* quando a tensão de entrada é máxima. Vale ressaltar que os valores das correntes foram normalizados utilizando como base a corrente média de saída. Nesta análise, a relação de espiras do transformador ideal foi ajustada para cada frequência normalizada da curva de modo que o ganho estático fosse mantido constante para todos os pontos de operação.

Os resultados mostram que a máxima transmissão da ondulação para a corrente dos LEDs ocorre quando $\omega_n = 1$. Assim, o ganho de BF do conversor diminui à medida que a frequência normalizada se distancia de 1. Por outro lado, o valor eficaz da corrente no filtro cresce com o aumento da frequência normalizada. Em outras palavras, o conversor maneja mais potência reativa quanto mais longe ele operar da ressonância

série-paralela (veja na Figura 3.5). Além disso, o valor instantâneo da corrente de entrada no *turn-off* também cresce com a elevação da frequência normalizada, ou seja, há um aumento das perdas por comutação. Desta forma, haverá uma diminuição na eficiência do conversor LLC como *driver* de LED. Portanto, como se deseja operar na região ZVS, há uma troca entre a redução da transmissão da ondulação de baixa frequência e a diminuição da eficiência do conversor, compromisso que deverá ser levado em conta pelo projetista para o dimensionamento dos elementos do circuito.

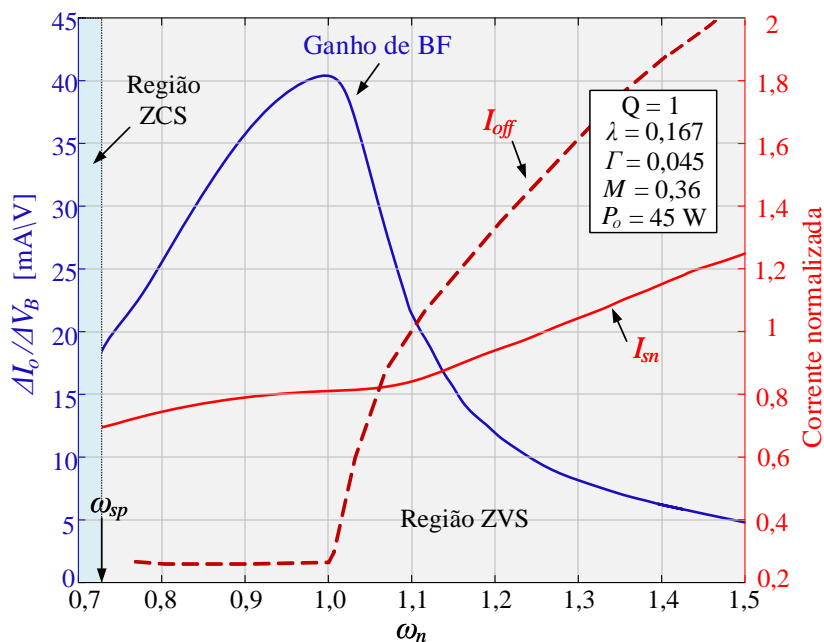


Figura 3.5 – Ganho de baixa frequência do conversor LLC como *driver* de LED e valores normalizados da corrente eficaz no tanque ressonante (I_{sn}) e da corrente instantânea da entrada no *turn-off* (I_{off}) para diferentes valores da frequência normalizada.

3.3 METODOLOGIA DE PROJETO

Existem dois mecanismos que podem ser utilizados para projetar o conversor LLC ressonante por meio do método proposto. O primeiro consiste em calcular os elementos do conversor LLC por meio do modelo da FHA, supondo um valor aproximado da frequência de comutação e, em seguida, empregar o modelo acurado para calcular o valor correto para f_s , *i.e.*, a frequência que garante o ganho estático desejado para o conversor LLC ressonante. A segunda metodologia de projeto utiliza o modelo acurado para calcular os valores corretos dos elementos do LLC para uma determinada frequência de chaveamento, que demanda um processo iterativo mais demorado do que a primeira alternativa. Ademais, esta segunda metodologia não considera as perdas nos elementos do tanque. Portanto, o primeiro método de projeto foi utilizado neste trabalho, ou seja, a FHA é utilizada para se obter uma primeira aproximação, que é então refinado pelo modelo não linear proposto.

O objetivo deste trabalho é projetar o conversor que possui uma reduzida transmissão de OBF. Com base na análise anterior, uma metodologia de projeto pode ser concebida de forma a dimensionar os elementos do conversor LLC para que a ondulação de baixa frequência de corrente da saída possa ser devidamente atenuada. Em resumo, a Seção 3.2 mostrou que a OBF pode ser minimizada se o projetista escolher um valor pequeno para λ e uma frequência normalizada w_n que não seja próxima ao valor unitário. Vale ressaltar que a diretriz de projeto mencionada pode aumentar as perdas do conversor. No entanto, graças à operação ZVS, espera-se que a eficiência global do conversor seja elevada.

A metodologia de projeto pode ser resumida por meio do fluxograma apresentado na Figura 3.6. Como pode ser visto na ilustração, o procedimento é descrito no fluxograma como um processo iterativo composto por sete etapas, que são explicadas a seguir:

- *Passo 1:* Nesta etapa, são feitas as escolhas apropriadas dos parâmetros do conversor visando a maior atenuação da OBF na corrente de saída do conversor. Para este fim, a menor razão de indutâncias possível deve ser escolhida de acordo com a Figura 3.4. Além disso, a fim de garantir a comutação em ZVS e também a atenuação da OBF, a frequência normalizada deve ser maior do que um, como pode ser visto na Figura 3.5. Os outros parâmetros, como a característica da carga (fator de qualidade do filtro) e a frequência de comutação, dependem da aplicação e também devem ser definidos nesta etapa.
- *Passo 2:* Cálculo dos elementos do conversor pelo modelo da FHA supondo um valor aproximado da frequência de comutação, como explicado anteriormente. Os valores de L_s , C_s , L_p e n são calculados pelas equações descritas na Subseção 2.2.2. O capacitor de saída do conversor deve ser projetado para filtrar a componente de alta frequência da corrente de saída. Assumindo que a corrente através do resistor R_D é dada por

$$n|i_r| = \frac{\pi I_o}{2} |\sin(\omega_s t)|, \quad (3.16)$$

pode-se deduzir a amplitude da componente harmônica para o dobro da frequência de comutação. Desta forma, a ondulação de alta frequência pode ser expressa por (3.17).

$$\Delta I_{oHF} = \frac{4I_o}{3} \left| \frac{1}{1 + j2\omega_s C_o r_d} \right|. \quad (3.17)$$

- *Passo 3:* Os componentes do protótipo são construídos. Seus valores reais são medidos e utilizados para calcular a frequência de comutação correta por meio do modelo acurado.

- *Passo 4*: Cálculo da frequência de comutação correta usando o modelo acurado proposto. Para este fim, é empregado um método de busca baseado em aproximações lineares, que é dado por (3.18).

$$r^{(k)} = r^{(k-1)} + e^{(k-1)} \left| \frac{r^{(k-1)} - r^{(k-2)}}{f(r^{(k-1)}) - f(r^{(k-2)})} \right|, \quad (3.18)$$

sendo que r é a frequência de chaveamento, e representa o erro entre a corrente média de saída ($f(r)$) e seu valor desejado (valor de projeto).

- *Passo 5*: Cálculo da corrente média de saída usando o modelo acurado.
- *Passo 6*: Cálculo da ondulação de tensão do barramento empregando o modelo acurado proposto e o método de busca exibido em (3.18). Neste caso, r é a ondulação de tensão do barramento, $f(r)$ é a ondulação da corrente de saída.
- *Passo 7*: Avaliação da OBF na corrente de saída, a fim de ser comparada com o valor desejado. Por se tratar de uma descrição exata do comportamento do circuito, o modelo acurado proposto obtém a forma de onda completa da corrente nos LEDs (componentes de alta e baixa frequência). A fim de minimizar o tempo gasto para o projeto do conversor, a OBF na corrente de saída foi obtida utilizando um método alternativo inspirado no trabalho de Melo et al. (2015a). Nesta metodologia, desconsidera-se a ondulação da tensão de barramento, *i.e.*, $V_{B1} = 0$, e calcula-se a ondulação de baixa frequência na corrente nos LEDs por meio de (3.19).

$$\Delta I_o = I_{o,max} - I_{o,min}, \quad (3.19)$$

sendo que $I_{o,max}$ é a corrente média dos LEDs na máxima tensão de entrada ($V_{B0} + V_{B1}$) e $I_{o,min}$ é a corrente média dos LEDs na mínima tensão de entrada ($V_{B0} - V_{B1}$).

Os detalhes sobre a implementação do algoritmo para o projeto do conversor LLC como *driver* de LED podem ser vistos no conjunto de *scripts* do MATLAB presentes no Apêndice A.

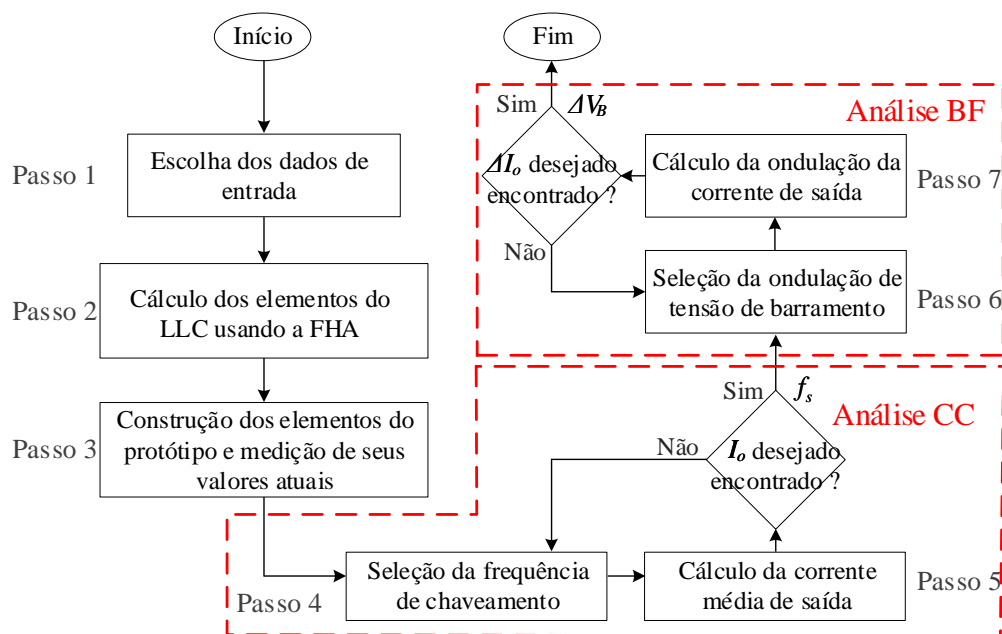


Figura 3.6 – Fluxograma das etapas do projeto para o conversor LLC como *driver* de LED.

3.4 EXEMPLO DE PROJETO

Esta seção apresenta um exemplo de projeto do conversor LLC ressonante como *driver* de LED. A Tabela 3.1 mostra os parâmetros de projeto do conversor, que foram utilizados no *Passo 1* da metodologia mostrada na Seção 3.3.

A tensão de entrada V_{B0} de 250 V foi escolhida pois o LLC como *driver* de LED pode ser alimentado pelo estágio PFC baseado no conversor *boost* a partir de uma rede elétrica de 127 V, que é amplamente utilizado em tais aplicações, devido à sua alta eficiência.

A relação entre as indutâncias série e paralela (λ) foi escolhida como o mínimo valor da região típica do conversor LLC ressonante como pode ser visto na Figura 3.4. A frequência de comutação normalizada (ω_n) foi estabelecida como sendo 1,45. Nesta frequência, o ganho de BF tem uma pequena sensibilidade e também garante uma maior atenuação da OBF na corrente dos LEDs, como pode ser visto na Figura 3.5.

A luminária, composta por 32 LEDs Luxeon Rebel conectados em série, é descrita em termos de V_t e r_d , que também estão presente na Tabela 3.1. A fotografia desta luminária é mostrada na Figura 3.7.

O critério de escolha da OBF da corrente de saída foi baseada na IEEE Standard 1789-2015 (IEEE, 2015). Esta norma mostra que a ondulação da corrente de saída de 19% possui um baixo risco para causar efeitos fisiológicos indesejáveis em humanos se a modulação de luz está em 120 Hz, que é o caso de *drivers* de LED alimentados por uma rede de 60 Hz.

Tabela 3.1 – Parâmetros de Projeto

Símbolo	Descrição	Valor
V_{B0}	Tensão de entrada do inversor meia ponte	250 V
ω_L	Frequência da componente CA de v_B	240π rad/s
Q	Fator de qualidade do tanque ressonante	1
λ	Relação de indutâncias	0,167
ω_n	Frequência de comutação normalizada	1,45
f_{sd}	Frequência de comutação inicial ¹	100 kHz
V_t	Tensão de limiar da luminária LED	86,4 V
r_d	Resistência dinâmica da luminária LED	8,128 Ω
I_o	Corrente média de saída	500 mA
V_o	Tensão média de saída	90,464 V
P_o	Potência de saída	45,232 W
ΔI_o	Máxima OBF nos LEDs	95 mA (19 %)
ΔI_{oHF}	Ondulação em alta frequência nos LEDs	20 mA (4 %)

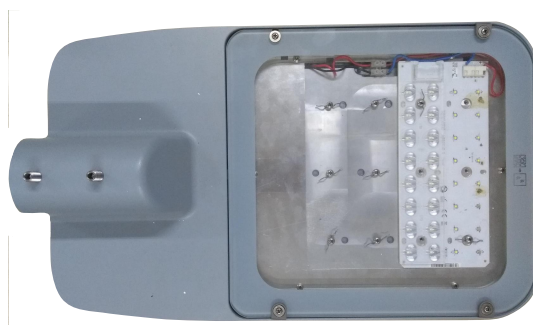


Figura 3.7 – Fotografia da luminária.

O projeto dos componentes do conversor é feito pelo modelo da FHA, seguindo o procedimento mostrado na Subseção 2.2.2. A relação de espiras do transformador n é calculada para obter o ganho estático desejado ($V_o/V_{B0} = 0,36$), obtendo $n = 1$ de acordo com o *Passo 3* de 2.2.2. O indutor série, capacitor série e indutor paralelo foram calculados pela FHA e são iguais a $L_s = 341,64 \mu\text{H}$, $C_s = 15,59 \text{ nF}$ e $L_m = 2,04 \text{ mH}$, respectivamente. Conforme (3.17), a capacitância de saída é calculada como sendo $3,27 \mu\text{F}$, assegurando uma ondulação de alta frequência de 20 mA na corrente nos LEDs. Os valores dos componentes do protótipo estão presentes na Tabela 3.2.

¹ Frequência de comutação utilizada no passo 2 do algoritmo de projeto.

Tabela 3.2 – Componentes do Protótipo do conversor LLC

Item	Valor
Interruptores do inversor meia ponte	IRFP460 (500 V / 0,27 Ω)
<i>Driver</i> dos interruptores	IR2153
Indutor ressonante	329,2 μ H / NEE 30-15-7 / 27esp. entreferro = 0,08 mm / 2xAWG 26
Capacitor ressonante C_s	16,75 nF / 250V Capacitor cerâmico
Diodos do retificador de saída	MUR460 / $V_D = 0,9$ V e $R_D = 3$ Ω
Capacitor de saída C_o	3,61 μ F / 100 V Capacitor cerâmico
Resistência série R_s	2,75 Ω
Transformador do LLC	
Parâmetros construtivos	NEE 42-21-15 / 55esp. : 56esp. : 56esp. entreferro = 0,16 mm / 2xAWG 26
Relação de espiras n	0,98
Indutância de magnetização L_M	2,003 mH
Indutância de dispersão L_d	17,6 μ H

Baseado na Tabela 3.2, a indutância série pode ser calculada pela soma da indutância de dispersão do transformador com a do indutor ressonante, gerando $L_s = 346,8 \mu$ H. Por outro lado, a indutância paralela pode ser contabilizada subtraindo a indutância de dispersão da indutância de magnetização, obtendo assim $L_m = 1,985$ mH.

Considerando os valores medidos dos elementos do protótipo, a frequência de comutação adequada pode ser calculada por meio das etapas 4 e 5 (veja Figura 3.6) da metodologia de projeto, resultando em $f_s = 91,02$ kHz. De forma similar, usando os procedimentos descritos nas etapas 6 e 7, o valor máximo da ondulação de barramento que garante o critério de ondulação de baixa frequência é $\Delta V_B = 15,45$ V (6,2%). Vale ressaltar que, se FHA fosse utilizada sem o refinamento proposto (método clássico), o limite para ondulação do barramento, calculada por (2.27), seria de 2,15 V (0,86%), o que difere de forma significativa do valor real e faria com que as exigências de filtragem da tensão de barramento fossem muito maiores.

3.5 RESULTADOS EXPERIMENTAIS

Com o propósito de validar o modelo acurado proposto do conversor LLC ressonante como *driver* de LED, um protótipo foi construído e testado em laboratório. Os valores dos componentes do protótipo são fornecidos na Tabela 3.2 e sua fotografia é mostrada na Figura 3.8.

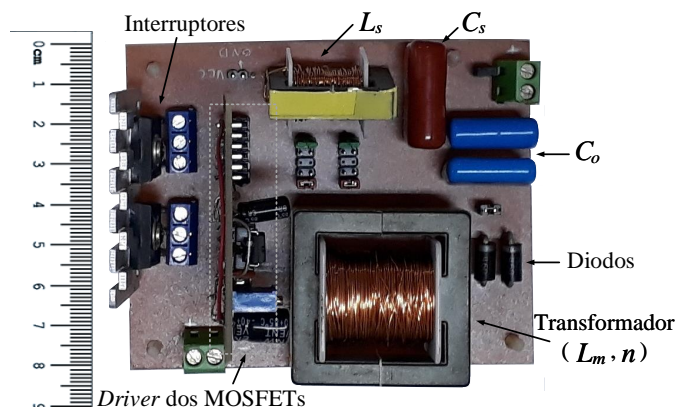


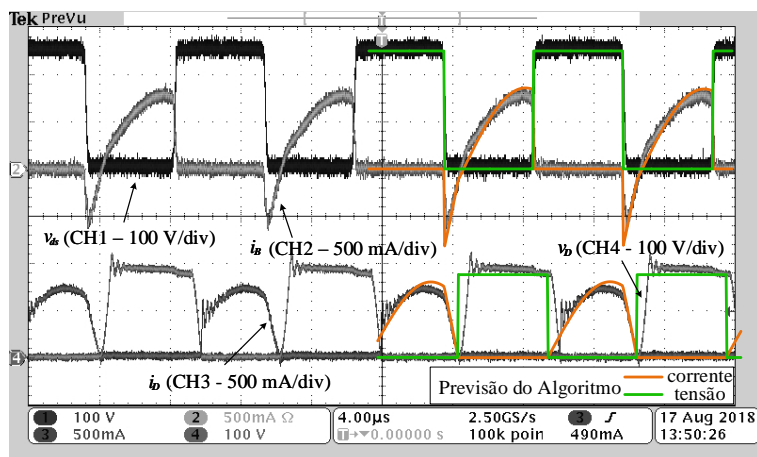
Figura 3.8 – Fotografia do protótipo.

A Figura 3.9 mostra as formas de onda experimentais e previstas pelo modelo proposto nos elementos semicondutores e no tanque ressonante. Por meio das linhas coloridas presente nesta figura, que representam as formas de onda previstas pelo algoritmo proposto, é possível observar que o modelo acurado está de acordo com os resultados experimentais.

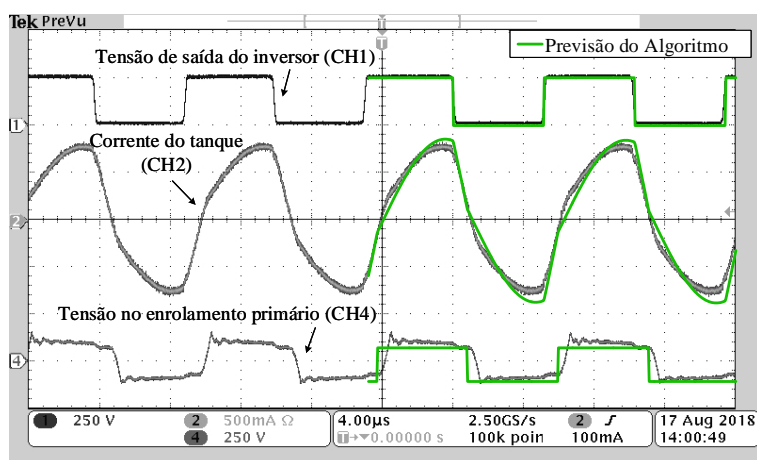
Os resultados presentes na Figura 3.9 mostram que o conversor opera acima da ressonância série, ou seja, na região ZVS garantindo uma reduzida perda por comutação. Pode-se observar que a corrente i_B assume valores diferentes de zero durante a transição de entrada em condução do MOSFET. No entanto, estes valores negativos representam a passagem da corrente pelo diodo anti-paralelo do dispositivo. Quando i_B atinge um valor positivo (passagem de corrente pelo canal do MOSFET), a tensão v_{ds} é nula, caracterizando a comutação ZVS. Neste caso, a eficiência medida do conversor foi de $\eta_{PC} = 91,21 \%$.

A Tabela 3.3 mostra a distribuição das perdas medidas no protótipo, que foi obtida na tensão nominal de entrada. Estas perdas foram medidas pelo wattímetro Yokogawa WT-230 com o auxílio de *jumpers* presentes no protótipo que, interrompem o circuito e permitem a conexão do wattímetro (emprega um conceito semelhante a quadripolos). Além disso, essas medidas não levam em conta o consumo do *driver* do MOSFET.

A Figura 3.10 apresenta as formas de onda experimentais do circuito operando com uma ondulação na tensão de entrada de $\Delta V_B = 15,2 \text{ V}$ (6%), juntamente com a corrente de saída prevista pelo modelo proposto. A OBF da corrente de saída obtida neste experimento foi de 91,2 mA (18%), que está perto dos 95 mA (19%) previstos pelo modelo acurado.



(a) MOSFET (CH1 e CH2). Diodo (CH3 e CH4).



(b) Tanque ressonante.

Figura 3.9 – Formas de onda experimentais e previstas pelo modelo acurado. (a) Elementos semicondutores: Tensão de dreno-fonte (CH1 - 100V/div), corrente de entrada (CH2 - 500 mA/div), corrente do diodo (CH3 - 500 mA/div) e tensão do diodo (CH4 - 100 V/div). (b) Tanque ressonante: Tensão de saída do inversor (CH1 - 250V/div), corrente do tanque (CH2 - 500 mA/div) e tensão no enrolamento primário (CH4 - 250 V/div). Horiz. escala: 4 μ s/div.

Tabela 3.3 – Distribuição das Perdas Medidas no LLC.

Componentes	Valor
Interruptores do inversor meia ponte	0,7 W
Indutor ressonante	1,5 W
Capacitor ressonante	0,4 W
Transformador do LLC	0,2 W
Diodos do retificador de saída	1,2 W
Capacitor de saída	0,2 W
Total	4,2 W

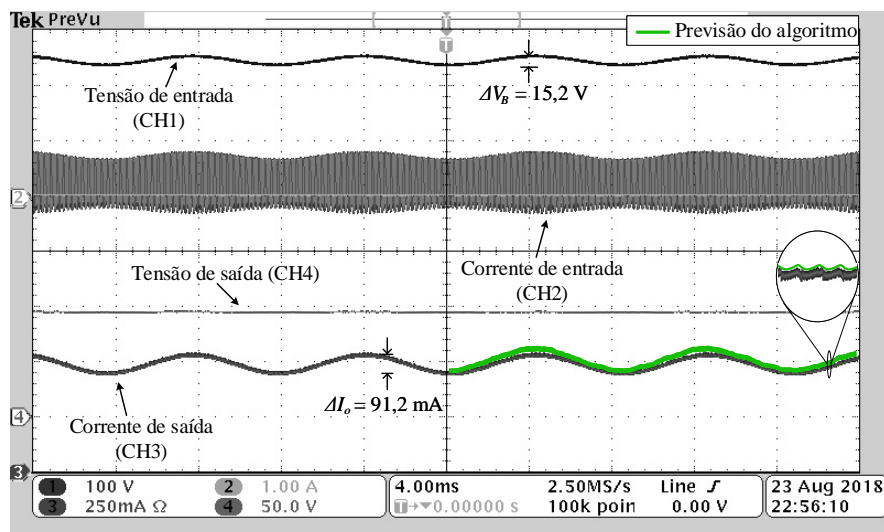


Figura 3.10 – Formas de onda experimentais e previstas pelo modelo acurado para o LLC como *driver* de LED. Tensão de entrada (CH1 - 100V/div), corrente de entrada (CH2 - 1 A/div), corrente de saída (CH3 - 250 mA/div) e tensão de saída (CH4 - 50 V/div). Horiz. escala: 4 ms/div.

Os valores medidos na saída do conversor ressonante LLC (corrente média e OBF nos LEDs) são mostrados na Tabela 3.4, juntamente com os parâmetros de projeto. Como pode ser visto nesta tabela, a metodologia de projeto proposta apresentou os erros inferiores a 5%, que comprovam a acurácia do método.

Tabela 3.4 – Comparação entre os parâmetros projetados pelo modelo acurado e seus valores medidos.

Parâmetros	Projetado [mA]	Medido [mA]	Erro [%]
I_o	500	494	1,2
ΔI_o	95	91,2	4

A Figura 3.11a apresenta o comportamento da corrente média de saída para variações na frequência de comutação. Por outro lado, a Figura 3.11b exibe a OBF da corrente de saída de acordo com a variação na ondulação de tensão do barramento. Com o objetivo de avaliar a sensibilidade do conversor para estas variações, os resultados experimentais foram obtidos para dois tipos de cargas: a luminária LED em questão e uma carga puramente resistiva de 181 ohms, que é o valor da resistência equivalente da luminária LED no ponto de operação (cargas de mesma potência). Os resultados mostram que a corrente média de saída do conversor é mais sensível para variações na frequência de comutação quando a carga é a luminária LED. Além disso, a transmissão da OBF para corrente de saída também é maior para os LEDs.

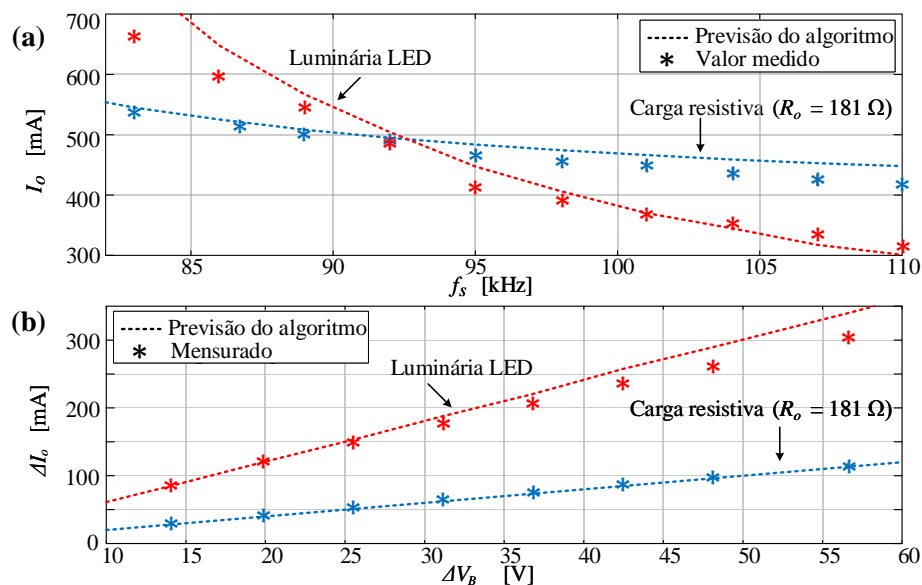


Figura 3.11 – Comportamento do conversor para variações da frequência e ondulação da tensão do barramento. (a) Sensibilidade da corrente média de saída versus frequência; (b) OBF da corrente de saída versus ondulação da tensão do barramento para um módulo de LED e carga resistiva de 181 ohms.

3.6 CONCLUSÕES PARCIAIS

Neste capítulo, foi apresentado o modelo acurado para análise de conversores ressonantes como *driver* de LED operando com comutação ZVS. Comparações com a abordagem convencional (FHA) foram realizadas ao longo do capítulo, constatando o desempenho superior do método proposto quanto à acurácia na previsão do comportamento do conversor. A análise matemática do circuito proposto foi descrita considerando as perdas de condução no tanque ressonante e incluindo o modelo elétrico dos diodos.

A modelagem acurada foi usada para conceber uma metodologia de projeto que foi capaz de garantir a corrente média de saída desejada e também para prever a transmissão de ondulação de baixa frequência para a corrente nos LEDs com elevada acurácia. As análises mostraram que alguns parâmetros do conversor ressonante, como a relação de indutâncias (λ) e a frequência de comutação normalizada (w_n) têm um grande impacto na transmissão da ondulação de baixa frequência e devem ser escolhidos de forma adequada para mitigar a OBF da corrente na luminária LED.

Além disso, um exemplo de projeto também foi detalhado, destacando as escolhas essenciais dos parâmetros para maior atenuação da OBF na corrente de saída. Os resultados experimentais estiveram de acordo com a análise teórica, uma vez que o erro da OBF estimado foi de apenas 4%, demonstrando a validade da técnica de projeto proposta.

Vale destacar que para cargas resistivas, o ganho de BF pode ser considerado igual ao ganho estático CC do conversor ressonante. No entanto, as análises e os resultados experimentais deste capítulo mostraram que, para o caso da carga LED, esta consideração pode levar a elevados erros de projeto. Em outras palavras, o ganho de BF do conversor ressonante LLC como *driver* de LED é diferente do ganho estático CC, além ser impactado pelas escolhas dos parâmetros Q , λ e w_n .

4 CONVERSOR DE DOIS ESTÁGIOS INDEPENDENTES COMO DRIVER DE LED EMPREGANDO O LLC RESSONANTE

O capítulo anterior apresentou uma nova metodologia de projeto do LLC como *driver* de LED. Diferentemente da abordagem pela FHA, o modelo proposto garante que a corrente média nos LEDs e a transmissão da OBF para a saída sejam obtidas com elevada acurácia.

Este capítulo apresenta o *driver* de LED que opera conectado à rede e emprega o LLC ressonante como estágio PC. Além disso, é proposta uma estratégia de controle alternativa, em que o conversor LLC é operado em malha aberta e a corrente dos LEDs é controlada por meio da variação da tensão de barramento, ou seja, por meio da atuação na razão cíclica do estágio PFC, conforme mostrado na Figura 4.1. Desta forma, o valor médio da corrente de saída será mantido constante independentemente de perturbações na rede e de variações na carga. Vale ressaltar que o segundo estágio funciona de forma independente do PFC, ou seja, o conversor não possui os estágios integrados.

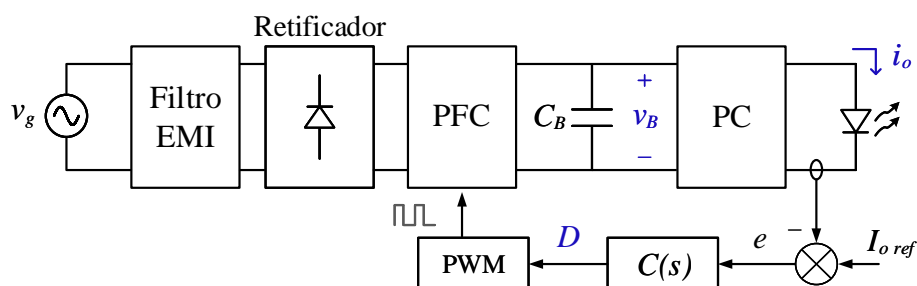


Figura 4.1 – Conversor de dois estágios como *driver* de LED operando em malha fechada.

Conforme foi mencionado, o segundo estágio é formado pelo LLC ressonante (projetado no Capítulo 3) a fim de fornecer a eficiência elevada para o sistema e reduzir a capacitância conectada na saída do estágio de correção de fator de potência. Além disso, este conversor ressonante pode diminuir a OBF da corrente de saída se comparado a um *driver* de estágio único, bem como proporcionar o isolamento galvânico entre a rede e o LED. Com relação ao primeiro estágio, será empregado o *boost* em DCM pois apresenta maior eficiência dentre as topologias convencionais abordadas no Capítulo 2. Ademais, a operação em modo de condução descontínua agrega simplicidade ao sistema, que também se deve à arquitetura escolhida para o sistema de controle.

O presente capítulo está organizado da seguinte forma. A Seção 4.1 apresenta o projeto do conversor *boost* operando em DCM como estágio PFC do *driver* de dois estágios. A Seção 4.2 aborda a modelagem de pequenos sinais de ambos os estágios do conversor. A Seção 4.3 apresenta a técnica de controle proposta, bem como o projeto do controlador a partir da modelagem obtida. Os resultados experimentais obtidos

do *driver* de dois estágios a partir de uma luminária LED de 46 W são mostrados na Seção 4.4. Por fim, as conclusões parciais do capítulo estão presentes na Seção 4.5.

4.1 METODOLOGIA DE PROJETO DO PRIMEIRO ESTÁGIO

A potência que deve ser fornecida pelo estágio PFC pode ser calculada a partir da potência da luminária LED e da eficiência do estágio PC, como escrito em (4.1). Logo, a resistência equivalente R_B vista pela saída do primeiro estágio pode ser calculada por (4.2). A Figura 4.2 mostra o circuito simplificado que pode ser utilizado para o projeto do pré-regulador PFC *boost*, considerando que o filtro EMI suprime o conteúdo harmônico na frequência da corrente de entrada.

$$P_B = \frac{P_o}{\eta_{PC}}. \quad (4.1)$$

$$R_B = \frac{V_B^2}{P_B}. \quad (4.2)$$

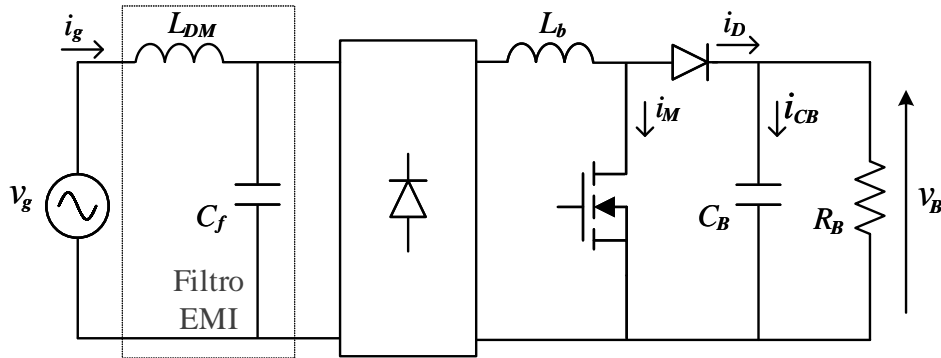


Figura 4.2 – Circuito simplificado para o projeto do pré-regulador PFC *boost*.

Como visto no Capítulo 2, a razão cíclica escolhida deve respeitar a condição dada por (4.3) a fim de garantir a operação em DCM, fazendo com que a corrente de entrada possa ser reescrita por (4.4) em função das frequências angulares de comutação do *boost* ω_b e da rede ω_L .

$$D_b < 1 - \frac{\sqrt{2}V_G}{V_B}. \quad (4.3)$$

$$i_g(t) = \frac{D_b^2 V_B \pi}{\omega_b L_b} \left(\frac{\sqrt{2}V_G \sin(\omega_L t)}{V_B - \sqrt{2}V_G \sin(\omega_L t)} \right). \quad (4.4)$$

Por outro lado, a potência na saída do primeiro estágio P_B pode ser relacionada com a potência média ativa drenada da rede considerando uma eficiência estimada de conversão do pré-regulador PFC (η_b). Logo, a potência de saída do conversor *boost* é dada por

$$P_B = \eta_b \frac{\omega_L}{\pi} \int_0^{\frac{\pi}{\omega_L}} i_g(t) v_g(t) dt, \quad (4.5)$$

sabendo que a tensão senoidal da rede é $v_g(t) = \sqrt{2}V_G \sin(\omega_L t)$.

Substituindo (4.1) e (4.4) em (4.5), pode-se calcular a indutância do conversor PFC *boost* por

$$L_b = \frac{2\eta_b \eta_{PC} \omega_L D_b^2 V_B V_G^2}{\omega_b P_o} \int_0^{\frac{\pi}{\omega_L}} \frac{\sin^2(\omega_L t)}{V_B - \sqrt{2}V_G \sin(\omega_L t)} dt. \quad (4.6)$$

Supondo que o capacitor do barramento absorva toda a energia de L_b durante seu intervalo de transferência de energia armazenada, a corrente que flui por este elemento pode ser calculada por (4.7).

$$i_{CB}(t) = \frac{2D_b^2 V_G^2 \pi}{\omega_b L_b \eta_{PC} \eta_b} \left[\frac{\sin^2(\omega_L t)}{V_B - \sqrt{2}V_G \sin(\omega_L t)} - \frac{\omega_L}{\pi} \int_0^{\frac{\pi}{\omega_L}} \frac{\sin^2(\omega_L t)}{V_B - \sqrt{2}V_G \sin(\omega_L t)} dt \right]. \quad (4.7)$$

Como foi mostrado em Almeida (2014), a capacitância C_B se relaciona com a OBF do barramento por meio da quantidade de carga ΔQ que é injetada (ou extraída) do capacitor dentro de cada quarto de período da rede (*i.e.*, em cada meio ciclo da oscilação do barramento). Esta quantidade de carga do capacitor é dada por (4.8). Portanto, a capacitância do barramento pode ser calculada por (4.9).

$$\Delta Q = \int_0^{\frac{\pi}{2\omega_L}} |i_{CB}(t)| dt \quad (4.8)$$

$$C_B = \frac{\Delta Q}{\Delta V_B} \quad (4.9)$$

O filtro EMI pode ser projetado de acordo com o procedimento apresentado em Raggl, Nussbaumer e Kolar (2010). A técnica consiste em atenuar os ruídos na faixa de frequência que caracteriza a interferência eletromagnética (150 kHz - 30 MHz) a fim de minimizar o volume de seus componentes. Os limites de EMI para cada classe de equipamentos são encontrados em CISPR22 (IEC, 2008).

4.1.1 Projeto do Pré-regulador PFC *boost*

Esta seção apresenta um exemplo de projeto do pré-regulador PFC *boost* operando em DCM como primeiro estágio do *driver* de LED. Este conversor é alimentado a partir de uma rede elétrica de $V_G = 127$ V e $\omega_L = 120\pi$ rad/s. Como foi visto no Capítulo 3, a tensão média no barramento é de $V_{B0} = 250$ V e o valor máximo de ondulação de tensão permitida no barramento é de $\Delta V_B = 15,45$ V (6,2%). Assim, este requisito de projeto garante que a OBF na corrente dos LEDs possuirá um baixo risco de causar efeitos fisiológicos indesejáveis em humanos.

A resistência equivalente vista pela saída do primeiro estágio é calculada por (4.2), resultando em $R_B = 1,27$ k Ω . A razão cíclica D_b escolhida foi de 0,23 que respeita a condição dada por (4.3) e garante a operação em modo descontínuo do conversor PFC *boost*. A frequência de comutação escolhida foi de 50 kHz ($\omega_b = 100\pi$ krad/s), enquanto que a potência de saída do *driver* é de 45,23 W, conforme a Tabela 3.1. Por outro lado, as eficiências de 92% e 97% foram consideradas para os estágios PC e PFC, respectivamente.

Portanto, seguindo as considerações supracitadas, a indutância do conversor *boost* é calculada por (4.6), obtendo assim $L_b = 465,6$ μ H. A capacitância do barramento é calculada por (4.9), resultando em $C_B = 49,7$ μ F. Como mencionado anteriormente, o filtro EMI foi projetado com base em Raggl, Nussbaumer e Kolar (2010) para minimizar o volume de componentes, encontrando portanto $L_{DM} = 1,19$ mH e $C_f = 330$ nF. Os valores dos componentes do protótipo estão presentes na Tabela 4.1. As fotografias do filtro EMI e do conversor PFC *boost* são mostradas na Figura 4.3.

Tabela 4.1 – Componentes do protótipo do pré-regulador PFC *boost*

Item	Valor
Filtro EMI	DM: $L_{DM} = 1,19$ mH e $C_f = 330$ nF
Ponte retificadora de diodos	GBU4J (600V/ 4A)
Indutor do <i>boost</i>	470,97 μ H / NEE 30-15-7 / 66esp. entreferro = 0,32 mm / AWG 24
Interruptor	SPP08N80C3 (800 V/ 0,65 Ω)
Diodo	MUR460 (600 V/ 4 A)
Capacitor do barramento	47 μ F/ 400 V Capacitor eletrolítico (medido: 46,62 μ F)

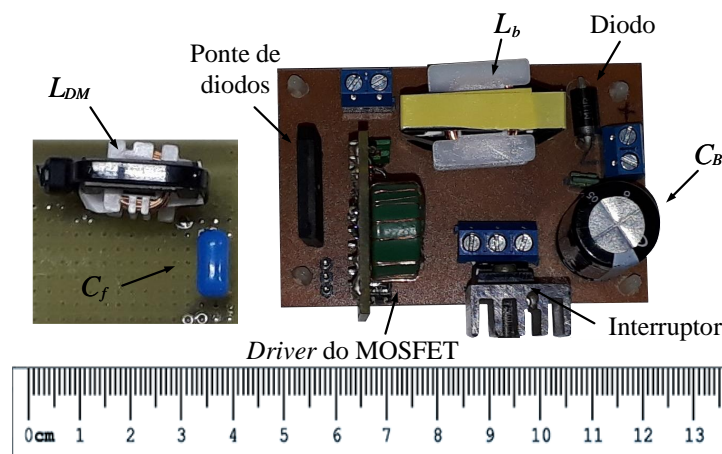


Figura 4.3 – Fotografia do filtro EMI e do conversor PFC *boost*.

4.2 MODELAGEM DE PEQUENOS SINAIS DO CONVERSOR

Apesar da tensão de alimentação nominal da rede elétrica em questão ter um valor eficaz de 127 V, as concessionárias de energia podem fornecer uma tensão eficaz que varia de 116 V a 133 V (ANEEL, 2016). Além destas variações causarem mudanças no fluxo luminoso da luminária, podem levar os LEDs a trabalharem com correntes acima das recomendadas pelo fabricante. Portanto, a operação em malha aberta a partir da rede pode acarretar em uma redução da vida útil dos LEDs ou até mesmo levá-los a uma falha catastrófica. Desta forma, é necessário projetar um circuito de controle para atuar em malha fechada, a fim de manter a corrente de saída no valor adequado, mesmo que variações ocorram na tensão de entrada ou nas características da carga. Entretanto, para que tal projeto possa ser realizado, é preciso encontrar um modelo matemático que descreva o comportamento de pequenos sinais do conversor.

A modelagem de pequenos sinais baseia-se em linearizar e perturbar as variáveis do circuito médio, para que possam ser representadas no domínio da frequência complexa (s). Em outras palavras, a modelagem é feita visando obter funções de transferência que traduzam a dinâmica de pequenos sinais do *driver*. Neste trabalho, a modelagem leva em conta que a variável de controle é a razão cíclica do pré-regulador PFC *boost*, pois pretende-se utilizar um controle em que a frequência de comutação e a razão cíclica do segundo estágio são constantes, ou seja, o estágio PC irá operar em malha aberta. Isto poderia ser útil em uma aplicação, por exemplo, com comando auto-oscilante do conversor ressonante.

A Figura 4.4 mostra o diagrama de blocos do conversor empregando suas funções de transferência. Este diagrama representa o comportamento da corrente média do conversor para perturbações de pequenos sinais em torno do ponto de operação.

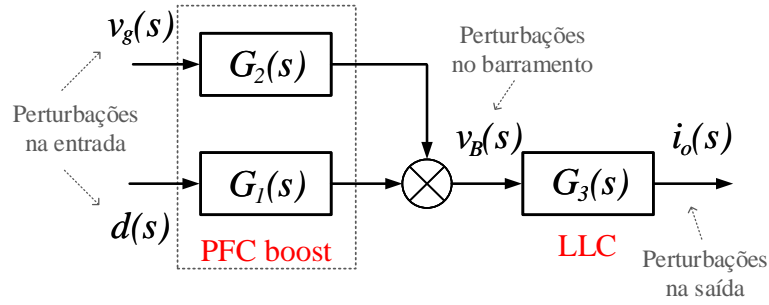


Figura 4.4 – Diagrama de blocos representando o conversor de dois estágios para perturbações de pequenos sinais em torno do ponto de operação.

A função de transferência $G_1(s)$, dada por (4.10), representa a relação saída-controle do estágio PFC. A avaliação do impacto das perturbações na tensão de entrada do conversor pode ser realizada por meio da relação saída-entrada deste estágio $G_2(s)$, que é dada por (4.11), em que $v_B(s)$ é a perturbação na tensão de barramento. Por outro lado, a variável de saída do conversor de dois estágios é a perturbação na corrente da carga, $i_o(s)$, sendo esta também a variável de saída do estágio PC. Dessa forma, a relação saída-entrada do segundo estágio $G_3(s)$ é dada por (4.12).

$$G_1(s) = \frac{v_B(s)}{d(s)}. \quad (4.10)$$

$$G_2(s) = \frac{v_B(s)}{v_g(s)}. \quad (4.11)$$

$$G_3(s) = \frac{i_o(s)}{v_B(s)}. \quad (4.12)$$

4.2.1 Modelagem de pequenos sinais do estágio PFC

Esta subseção tem como objetivo encontrar as funções de transferência $G_1(s)$ e $G_2(s)$. Neste trabalho, foi realizado a modelagem em baixa frequência apresentada em Alonso et al. (2013) para conversores PFCs operando em DCM. Esta técnica consiste em substituir os elementos não lineares do conversor (interruptor e diodo) por fontes de correntes dependentes que representam as perturbações de pequenos sinais na corrente média. Seguindo esta abordagem, o modelo médio equivalente pode ser empregado, como mostrado na Figura 4.5. O sinal $\langle \rangle$ representa o valor médio das variáveis em um período de comutação T_s . Os valores das fontes de corrente são representados pelas equações (4.13) e (4.14).

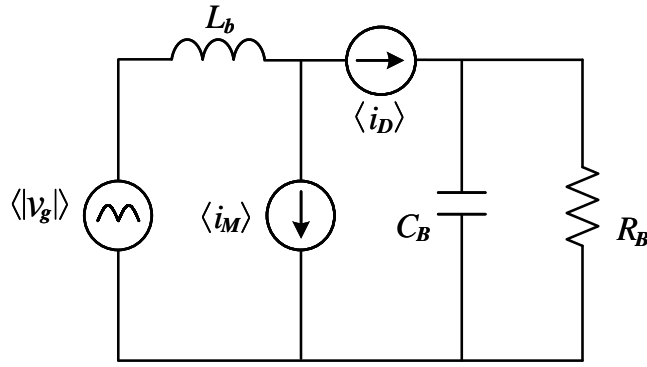


Figura 4.5 – Modelo médio equivalente do pré-regulador PFC *boost* para altas frequências.

$$\langle i_M \rangle = \frac{1}{T_s} \int_0^{T_s} i_M(t) dt = \frac{D_b^2 \pi \langle v_g \rangle}{L_b \omega_b}. \quad (4.13)$$

$$\langle i_D \rangle = \frac{1}{T_s} \int_0^{T_s} i_D(t) dt = \frac{D_b^2 \pi}{L_b \omega_b} \left(\frac{\langle v_g \rangle^2}{V_B - \langle v_g \rangle} \right). \quad (4.14)$$

O Modelo médio equivalente da Figura 4.5 descreve as características de alta frequência da topologia. Entretanto, o comportamento médio de baixa frequência do pré-regulador PFC *boost* não pode ser compreendido analisando as grandezas médias de alta frequência. Desta forma, como foi mostrado em Alonso et al. (2013), a dinâmica de baixa frequência do conversor pode ser obtida por meio do valor médio das fontes do circuito equivalente de alta frequência em meio período da rede.

A Figura 4.6 mostra o modelo médio equivalente do pré-regulador PFC *boost* para baixas frequências. O sinal $\langle\langle \rangle\rangle$ representa o valor médio das variáveis em meio período da rede ($T = T_L/2$). Como pode-se observar, as fontes de corrente representam o valor médio destas variáveis em meio período da rede elétrica e são dadas por (4.15), (4.16) e (4.17).

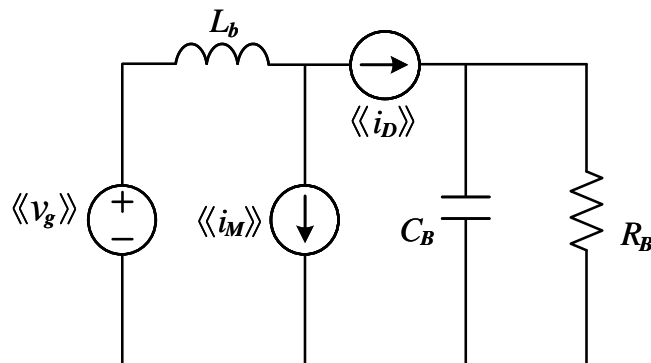


Figura 4.6 – Modelo médio equivalente do pré-regulador PFC *boost* para baixas frequências.

$$I_M = \langle \langle i_M \rangle \rangle = \frac{1}{T} \int_0^T \langle i_M \rangle(t) dt = \frac{2D_b^2 \sqrt{2} V_G}{L_b \omega_b}. \quad (4.15)$$

$$\begin{aligned} I_D &= \langle \langle i_D \rangle \rangle = \frac{1}{T} \int_0^T \langle i_D \rangle(t) dt \\ &= \frac{D_b^2}{L_b \omega_b} \left\{ \frac{V_B^2}{\sqrt{V_B^2 - 2V_G^2}} \left[\pi + 2 \tan^{-1} \left(\frac{\sqrt{2} V_G}{\sqrt{V_B^2 - 2V_G^2}} \right) \right] - \pi V_B - 2\sqrt{2} V_G \right\}. \end{aligned} \quad (4.16)$$

$$\langle \langle v_g \rangle \rangle = \frac{1}{T} \int_0^T \langle |v_g(t)| \rangle dt = \frac{2\sqrt{2} V_G}{\pi}. \quad (4.17)$$

A partir das variáveis médias para baixas frequências, o modelo de pequenos sinais do pré-regulador PFC *boost* pode ser obtido pela linearização das expressões das correntes médias (4.15) e (4.16) no ponto de operação do conversor. Assim, pode-se escrever as perturbações $i_M(s)$ e $i_D(s)$ como combinações lineares em função das variáveis de interesse (aquelas que descrevem o comportamento da corrente média dos interruptores estáticos, que neste caso são $d(s)$, $v_g(s)$ e $v_B(s)$). As combinações lineares obtidas são dadas por equações (4.18) e (4.19).

$$i_M(s) = J_{MD}d(s) + G_{MG}v_g(s). \quad (4.18)$$

$$i_D(s) = J_{DD}d(s) + G_{DG}v_g(s) + G_{DB}v_B(s). \quad (4.19)$$

As constantes J_{MD} , G_{MG} , J_{DD} , G_{DG} e G_{DB} são as derivadas parciais das correntes médias dos interruptores no ponto de operação Q_b do conversor, que são definidas pelas equações (4.20), (4.21), (4.22), (4.23) e (4.24), respectivamente.

$$J_{MD} = \left. \frac{\partial I_M}{\partial D_b} \right|_{Q_b} = \frac{4\sqrt{2}D_b V_G}{L_b \omega_b}. \quad (4.20)$$

$$G_{MG} = \left. \frac{\partial I_M}{\partial V_G} \right|_{Q_b} = \frac{2D_b^2}{L_b \omega_b}. \quad (4.21)$$

$$\begin{aligned} J_{DD} &= \left. \frac{\partial I_D}{\partial D_b} \right|_{Q_b} \\ &= \frac{2D_b}{L_b \omega_b} \left\{ \frac{V_B^2}{\sqrt{V_B^2 - 2V_G^2}} \left[\pi + 2 \tan^{-1} \left(\frac{\sqrt{2} V_G}{\sqrt{V_B^2 - 2V_G^2}} \right) \right] - \pi V_B - 2\sqrt{2} V_G \right\}. \end{aligned} \quad (4.22)$$

$$G_{DG} = \left. \frac{\partial I_D}{\partial V_G} \right|_{Q_b}. \quad (4.23)$$

$$G_{DB} = \left. \frac{\partial I_D}{\partial V_B} \right|_{Q_b}. \quad (4.24)$$

As expressões analíticas de G_{DG} e G_{DB} são demasiado extensas, sendo omitidas aqui. Seus valores podem ser facilmente encontrados por *software* que utilizam métodos numéricos de diferenciação, como o MATLAB por exemplo.

Com base nas equações (4.18) e (4.19), o modelo equivalente médio de pequenos sinais pode ser encontrado conforme a Figura 4.7. As funções de transferência do conversor PFC *boost* podem ser obtidas mediante a resolução deste circuito equivalente.

A partir da análise do nó de saída do conversor da Figura 4.7, (4.25) pode ser escrito. Assim, ambas funções de transferência do conversor podem ser obtidas aplicando o princípio da superposição em (4.25). Primeiramente, considerando a tensão de entrada como um distúrbio, isto é, fazendo $v_g(s) \equiv 0$, a função de transferência da tensão de barramento em relação ao sinal de controle é encontrada como sendo (4.26). Em seguida, fazendo $d(s) \equiv 0$, a função de transferência da saída em relação a tensão de pico da rede é encontrada como sendo (4.27).

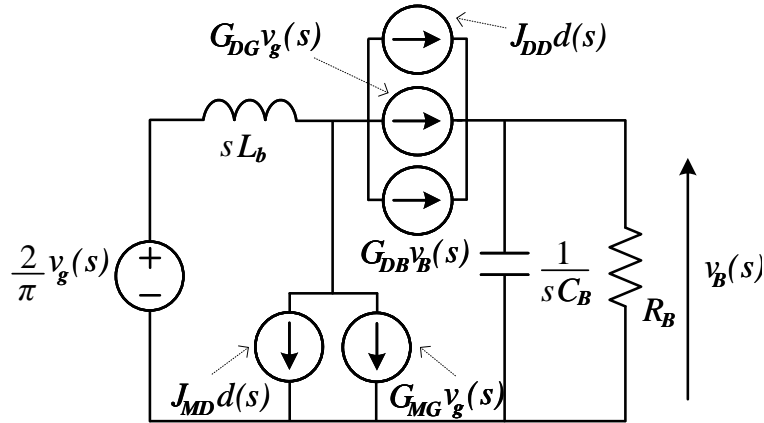


Figura 4.7 – Circuito equivalente médio para análise de pequenos sinais do pré-regulador PFC *boost*.

$$J_{DD}d(s) + G_{DG}v_g(s) + G_{DB}v_B(s) = \left(sC_B + \frac{1}{R_B} \right) v_B(s). \quad (4.25)$$

$$G_1(s) = \frac{v_B(s)}{d(s)} = \frac{J_{DD}R_B}{sC_B R_B + 1 - G_{DB}R_B}. \quad (4.26)$$

$$G_2(s) = \frac{v_B(s)}{v_g(s)} = \frac{G_{DG}R_B}{sC_B R_B + 1 - G_{DB}R_B}. \quad (4.27)$$

4.2.2 Modelagem de pequenos sinais do estágio PC

Em conversores de carga ressonante, como o LLC empregado no estágio PC do *driver*, as correntes são quase senoidais e com grandes amplitudes. Logo, a hipótese de pequenas ondulações comumente empregada na obtenção de modelos médios de conversores comutados não é válida. Além disso, as variáveis de estado possuem valor médio instantâneo nulo. Portanto, a obtenção de uma representação matemática do conversor pelo método tradicional do modelo médio no espaço de estados torna-se inviável (ALMEIDA, 2014).

O método generalizado de modelagem média no espaço de estados descrito por Sanders et al. (1991) é uma alternativa para obtenção do modelo de pequenos sinais de conversores ressonantes. Este método propõe uma expansão em série de Fourier exponencial das variáveis de estado e o uso de funções descritivas. Nesta técnica, cada ordem harmônica de cada variável de estado do tanque ressonante é descrita por dois estados (real e imaginário). Assim, esta abordagem retorna um modelo com estados expandidos que representam a evolução temporal das amplitudes dos componentes harmônicos das variáveis de estado do conversor.

O procedimento de modelagem do conversor LLC empregando o método da Função Descritiva Estendida (EDF, do inglês *Extended Descriptive function*) pode ser encontrado, para carga resistiva, em Shaik e Kankanala (2012). Esta abordagem foi adaptada por Menke, Seidel e Tambara (2019) para o caso em que se conceitua o modelo elétrico equivalente do LED, considerando assim, a não linearidade do LED.

A Figura 4.8 mostra o circuito equivalente do conversor LLC ressonante utilizado na modelagem. Como pode-se observar, as perdas dos elementos do circuito foram negligenciadas nesta análise. Devido à complexidade do modelo de pequenos sinais para conversores ressonantes, a metodologia é resumida nas seis etapas mostradas a seguir com o objetivo de facilitar o seu entendimento. Os detalhes desta modelagem, bem como todas as equações obtidas em cada etapa podem ser vistos em Menke, Seidel e Tambara (2019).

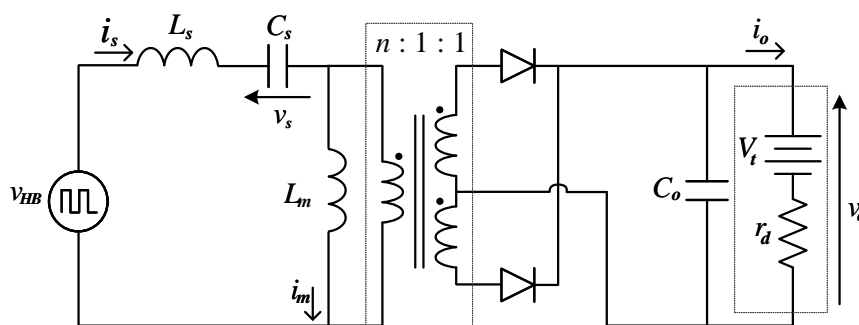


Figura 4.8 – Circuito equivalente do conversor LLC ressonante para fins de modelagem.

1) Espaço de estados não linear

Nesta etapa, as equações de estado não linear do conversor são obtidas de forma análoga ao que foi desenvolvido na Subseção 3.1.1.

2) Aproximação harmônica

As formas de onda da tensão e corrente no tanque ressonante (i_s , v_s e i_m) são aproximadas por suas componentes fundamentais por meio da série de Fourier, que é usada para decompor estes sinais periódicos em uma soma de componentes senoidais e cossenoidais. A partir da análise mostrada em Menke, Seidel e Tambara (2019), nota-se que cada variável do tanque é descrita por duas variáveis de estado. Portanto, considerando o capacitor de saída, o novo espaço de estados é de sétima ordem.

3) EDF

As funções descritivas estendidas são usadas para aproximar os termos não lineares das equações diferenciais do conversor LLC pelas sua fundamental e/ou valor médio, quando for o caso.

As EDFs são funções dos coeficientes harmônicos das variáveis de estado para certas condições de operação. Estes termos podem ser calculados utilizando a série de Fourier para sinais periódicos descritos por partes por funções não-lineares.

4) Balanço harmônico

Os termos não lineares obtidos pela aproximação harmônica e pela EDF são substituídos nas equações do estado. Os coeficientes das componentes CC, senoidal e cossenoidal são separados a fim de obter o modelo não linear de grandes sinais do conversor LLC.

5) Obtenção do ponto de operação em regime permanente

Por meio do modelo não linear de grandes sinais da etapa anterior, o ponto de operação em regime permanente é obtido igualando as derivadas das equações do balanço harmônico à zero. Esta igualdade é válida uma vez que, em regime permanente, as variáveis de estado não mudam com o tempo. Um algoritmo para solução de sistemas não lineares deve ser utilizado para resolver tais equações.

Dessa forma, o ponto de operação em regime permanente que será encontrado é dado pelas amplitudes das componentes senoidais e cossenoidais da: corrente no indutor série (I_s e I_c); tensão no capacitor série (V_s e V_c) e corrente no indutor paralelo (I_{ms} e I_{mc}); além da tensão média sobre o capacitor de saída V_{co} .

6) Linearização e perturbação das equações de balanço harmônico

O modelo de pequenos sinais pode ser obtido pela linearização das expressões do modelo de grandes sinais no ponto de operação que foi obtido na etapa anterior. Neste processo, encontra-se as constantes H_{ips} , H_{ipc} , H_{vco} , G_{ips} , G_{ipc} e G_{vco} que são as derivadas parciais das componentes senoidal e cossenoidal da tensão no primário do transformador no ponto de operação. Como será mostrado a seguir, estas constantes estão presentes no espaço de estados linearizado do conversor LLC. Tal modelo também é dependente das derivadas parciais da tensão de saída do inversor, K_1 e K_2 .

A partir do procedimento de modelagem resumido nas seis etapas mencionadas anteriormente, pode-se obter o modelo de pequenos sinais representado no espaço de estados por

$$\begin{aligned} \frac{d\hat{\mathbf{x}}(t)}{dt} &= \mathbf{A}\hat{\mathbf{x}}(t) + \mathbf{B}\hat{\mathbf{u}}(t), \\ \hat{\mathbf{y}}(t) &= \mathbf{C}\hat{\mathbf{x}}(t) + \mathbf{E}\hat{\mathbf{u}}(t), \end{aligned} \quad (4.28)$$

em que a matriz dinâmica \mathbf{A} , o vetor de estados $\hat{\mathbf{x}}$, a matriz de entrada \mathbf{B} , o vetor de sinais de entrada $\hat{\mathbf{u}}$, a matriz de saída \mathbf{C} , e matriz de transição direta \mathbf{E} são dadas de (4.29) a (4.34), respectivamente.

$$\mathbf{A} = \begin{bmatrix} -\frac{H_{ips}}{L_s} & -\frac{H_{ipc} + \omega_s L_s}{L_s} & -\frac{1}{L_s} & 0 & \frac{H_{ips}}{L_s} & \frac{H_{ipc}}{L_s} & -\frac{H_{voc}}{L_s} \\ \frac{\omega_s L_s - G_{ips}}{L_s} & -\frac{G_{ipc}}{L_s} & 0 & -\frac{1}{L_s} & \frac{G_{ips}}{L_s} & \frac{G_{ipc}}{L_s} & -\frac{G_{voc}}{L_s} \\ \frac{1}{C_s} & 0 & 0 & -\omega_s & 0 & 0 & 0 \\ 0 & \frac{1}{C_s} & \omega_s & 0 & 0 & 0 & 0 \\ \frac{H_{ips}}{L_m} & \frac{H_{ipc}}{L_m} & 0 & 0 & -\frac{H_{ips}}{L_m} & -\frac{H_{ipc} + \omega_s L_m}{L_m} & \frac{H_{voc}}{L_m} \\ \frac{G_{ips}}{L_m} & \frac{G_{ipc}}{L_m} & 0 & 0 & -\frac{G_{ips} - \omega_s L_m}{L_m} & -\frac{G_{ipc}}{L_m} & \frac{G_{voc}}{L_m} \\ \frac{K_{ips}}{C_o} & \frac{K_{ipc}}{C_o} & 0 & 0 & -\frac{K_{ips}}{C_o} & -\frac{K_{ipc}}{C_o} & -\frac{1}{C_o r_d} \end{bmatrix} \quad (4.29)$$

$$\hat{\mathbf{x}} = [\hat{i}_s \quad \hat{i}_c \quad \hat{v}_s \quad \hat{v}_c \quad \hat{i}_{ms} \quad \hat{i}_{mc} \quad \hat{v}_o]^T \quad (4.30)$$

$$\mathbf{B} = \begin{bmatrix} \frac{K_1}{L_s} & 0 & \frac{K_2}{L_s} & -\omega_o I_c \\ 0 & 0 & 0 & \omega_o I_s \\ 0 & 0 & 0 & -\omega_o V_c \\ 0 & 0 & 0 & \omega_o V_s \\ 0 & 0 & 0 & -\omega_o I_{mc} \\ 0 & 0 & 0 & \omega_o I_{ms} \\ 0 & \frac{1}{C_o r_d} & 0 & 0 \end{bmatrix} \quad (4.31)$$

$$\hat{\mathbf{u}} = \begin{bmatrix} \hat{v}_B & \hat{v}_t & \hat{d} & \hat{\omega}_n \end{bmatrix}^T \quad (4.32)$$

$$\mathbf{C} = \begin{bmatrix} 0 & 0 & 0 & 0 & 0 & 0 & \frac{1}{r_d} \end{bmatrix} \quad (4.33)$$

$$\mathbf{E} = \begin{bmatrix} 0 & -\frac{1}{r_d} & 0 & 0 \end{bmatrix} \quad (4.34)$$

O modelo em espaço de estados representa a dinâmica do conversor no domínio do tempo. Visto que o projeto do controlador será implementado no domínio da frequência, a relação das saídas $Y(s)$ para diferentes entradas $U(s)$ pode ser calculada por (4.35), que é obtida pela transformada de Laplace.

$$\frac{Y(s)}{U(s)} = \mathbf{C}(\mathbf{I}s - \mathbf{A})^{-1}\mathbf{B} + \mathbf{E} \quad (4.35)$$

4.2.3 Validação do modelo de pequenos sinais do conversor

A validação do modelo de pequenos sinais do conversor de dois estágios foi realizada a partir da resposta ao degrau de razão cíclica e à variações na tensão da rede. Estas comprovações foram realizadas tanto mediante a simulação computacional no *software* PSIM quanto por testes experimentais utilizando o protótipo do conversor.

Com relação ao primeiro estágio, a Tabela 4.2 mostra parâmetros encontrados para o modelo de pequenos sinais do pré-regulador PFC *boost*. Com base no conversor já projetado e no protótipo construído, estes parâmetros foram obtidos por meio da substituição dos valores da Tabela 4.1 nas equações (4.22), (4.23) e (4.24). Desta forma, as funções de transferência do primeiro estágio são dadas por (4.36) e (4.37).

Tabela 4.2 – Parâmetros do modelo de pequenos sinais do conversor PFC *boost*.

Parâmetro	Valor	Unidade
J_{DD}	1,743	A
G_{DG}	4,383	mA/V
G_{DB}	-2,347	mA/V
R_B	1,271	k Ω

$$G_1(s) = \frac{v_B(s)}{d(s)} = \frac{2216}{0,05926s + 3,984}. \quad (4.36)$$

$$G_2(s) = \frac{v_B(s)}{v_g(s)} = \frac{5,572}{0,05926s + 3,984}. \quad (4.37)$$

Como foi visto, os parâmetros do conversor empregado no segundo estágio estão presentes na Tabela 3.2. Estes valores foram utilizados na modelagem de pequenos sinais do conversor LLC ressonante, que foi descrita na subseção anterior. Assim, a função de transferência do segundo estágio, dada por (4.38), foi encontrada resolvendo (4.35) para a entrada \hat{v}_B .

$$G_3(s) = \frac{2,156 \cdot 10^7 s^3 + 1,036 \cdot 10^{13} s^2 + 1,079 \cdot 10^{19} s + 2,268 \cdot 10^{24}}{s^5 + 3,48 \cdot 10^5 s^4 + 8,838 \cdot 10^{11} s^3 + 2,031 \cdot 10^{17} s^2 + 2,011 \cdot 10^{22} s + 5,163 \cdot 10^{26}} \quad (4.38)$$

Conforme foi descrito na Subseção 4.2.2, a função de transferência completa do LLC ressonante é de sétima ordem. Entretanto, os polos e zeros muito próximos entre si foram cancelados pois não afetam a dinâmica do conversor, resultando em na função de transferência $G_3(s)$ de quinta ordem. Esta função de transferência resultante mostra que o conversor LLC possui um tempo de resposta dinâmica muito menor do que o conversor *boost*, já que este possui desempenho dinâmico limitado pelo grande capacitor de barramento. Neste contexto, a Figura 4.9 mostra a resposta ao degrau na tensão do barramento para o protótipo do LLC, bem como a resposta obtida pelo modelo $G_3(s)$. Como pode-se observar, o estágio PC não impõem nenhum comportamento dinâmico no sistema se comparado à componente de baixa frequência da corrente de saída. Portanto, a fim de obter um modelo simples, a função de transferência do segundo estágio pode ser aproximada pelo ganho estático de $G_3(s)$, resultando em (4.39).

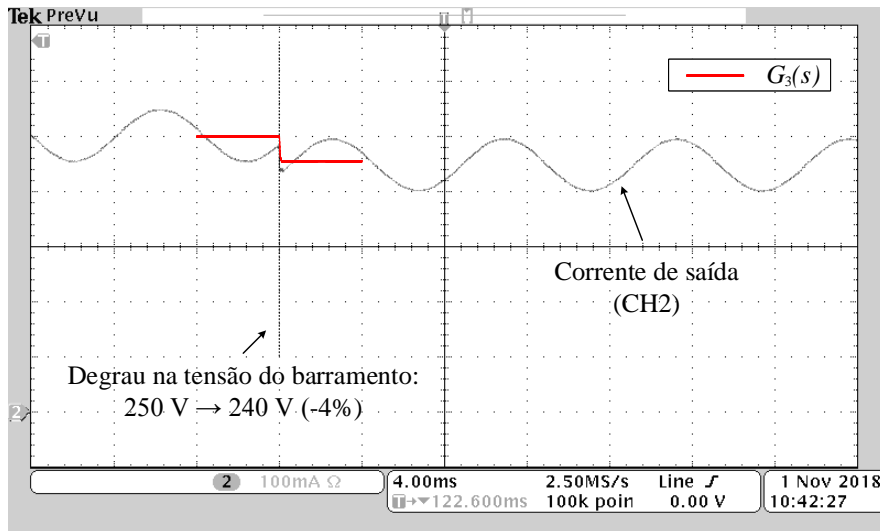


Figura 4.9 – Comportamento do conversor LLC comparado com seu modelo de pequenos sinais durante um degrau de tensão no barramento. Corrente de saída (CH2 - 100 mA/div). Escala horizontal: 4 ms/div.

$$G_3(s) = \frac{i_o(s)}{v_B(s)} \approx M_{PC} = 0,00435. \quad (4.39)$$

Deve-se destacar que a função aproximada $G_3(s)$, ou seja, o ganho M_{PC} mostrado em (4.39), é diferente do ganho nominal do estágio PC ($I_o/V_B = 0,002$ A/V). Esta diferença justifica o uso da modelagem de conversores ressonantes apresentada, que se mostra fundamental para o projeto do controle e previsão do comportamento dinâmico do circuito.

As funções de transferência individuais de cada estágio ($G_1(s)$, $G_2(s)$ e $G_3(s)$) podem ser agrupadas afim de obter as funções de transferência globais do conversor de dois estágios. Com base no diagrama da Figura 4.4, estas funções são definidas por (4.40) e (4.41).

$$T_d(s) = \frac{i_o(s)}{d(s)} = \frac{9,641}{0,05926s + 3,984}. \quad (4.40)$$

$$T_g(s) = \frac{i_o(s)}{v_g(s)} = \frac{0,024}{0,05926s + 3,984}. \quad (4.41)$$

No intuito de validar a análise teórica, primeiramente foram realizadas simulações no *software* PSIM. A resposta ao degrau foi feita comparando o modelo comutado com o de pequenos sinais do conversor ($T_d(s)$ e $T_g(s)$). Os parâmetros utilizados na simulação foram os valores nominais do protótipo mostrados nas Tabelas 3.2 e 4.1.

As perturbações introduzidas na simulação foram um degrau de 10% na razão cíclica em 75 ms, retornando ao valor nominal aos 150 ms. Em seguida, a tensão da rede foi elevada em 5% aos 225 ms. A forma de onda da corrente nos LEDs bem como o modelo de pequenos sinais são mostrados na Figura 4.10. Os resultados apresentados mostraram uma boa concordância entre o modelo e o valor médio da corrente no circuito comutado.

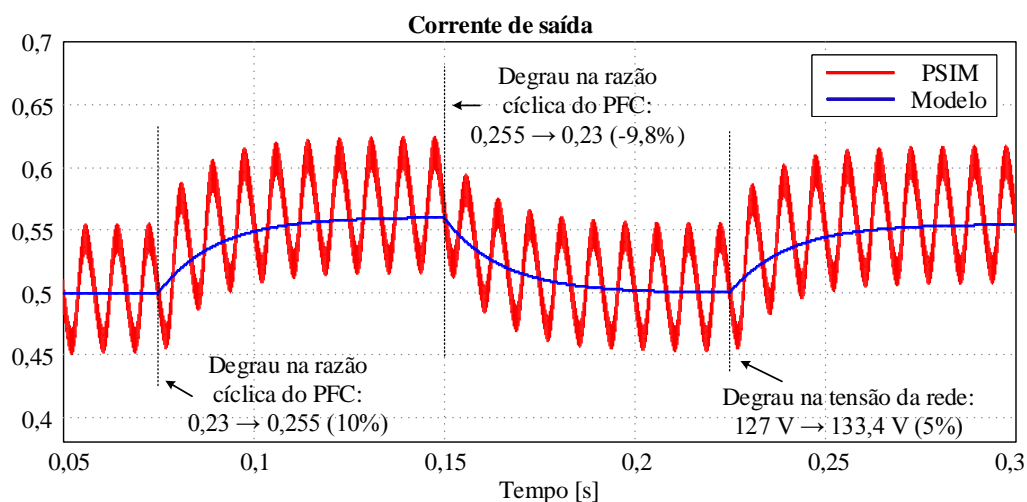


Figura 4.10 – Resultados de simulação em malha aberta do conversor de dois estágios.

A modelagem de pequenos sinais também foi validada experimentalmente. Para o conversor em malha aberta, a resposta ao degrau de razão cíclica no estágio PFC é mostrada na Figura 4.11. Como pode-se observar, para o conversor em regime permanente após a perturbação, o modelo apresentou um erro maior em relação a corrente média se comparado ao resultado simulado da Figura 4.10. Entretanto, deve-se levar em consideração que o degrau aplicado também foi maior no experimento. O erro em relação ao valor médio tende a ser cada vez maior com o aumento da perturbação, uma vez que o modelo de pequenos sinais é válido para pequenas perturbações em torno do ponto de operação. Portanto, visto que o degrau aplicado no protótipo foi de 21%, o modelo apresentou um resultado satisfatório.

A Figura 4.12 mostra a resposta dinâmica do conversor em malha aberta durante degraus na tensão de entrada. Primeiramente, foi aplicado um afundamento de 8,7% na tensão da rede. Em seguida, foi dado um degrau de 13,8% na tensão da rede, englobando assim, os limites permitidos para fornecimento de energia (116 V a 132 V). Neste experimento, o modelo apresentou um excelente resultado se comparado a corrente obtida na prática.

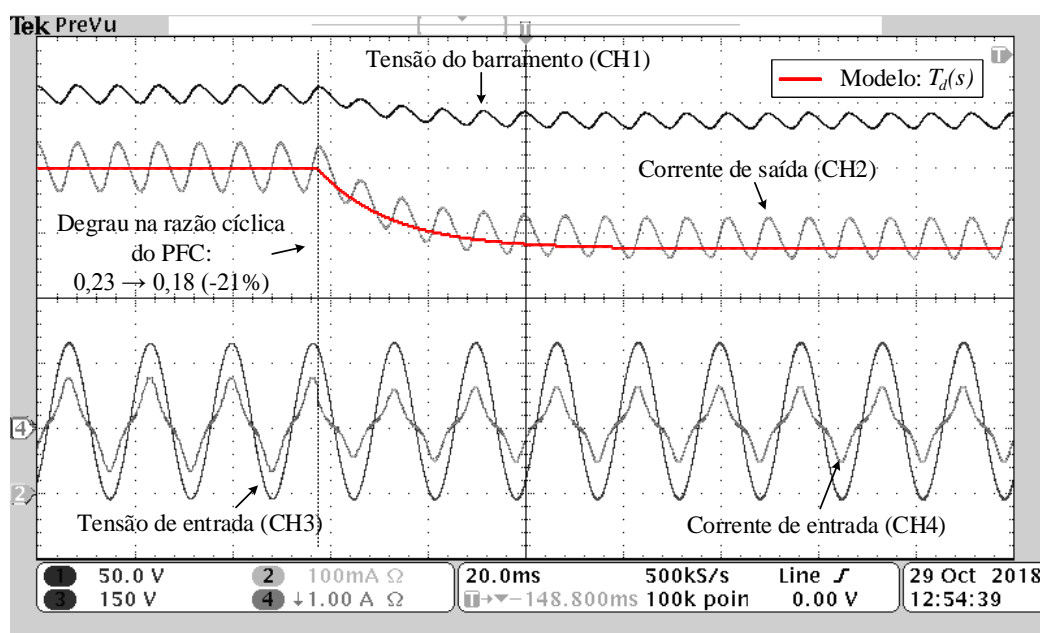


Figura 4.11 – Resposta dinâmica do conversor em malha aberta e de seu modelo de pequenos sinais durante um degrau de razão cíclica no estágio PFC. Tensão de barramento (CH1 - 50V/div), corrente de saída (CH2 - 100 mA/div), tensão de entrada (CH3 - 150 V/div) e corrente de entrada (CH4 - 1 A/div). Escala horizontal: 20 ms/div.

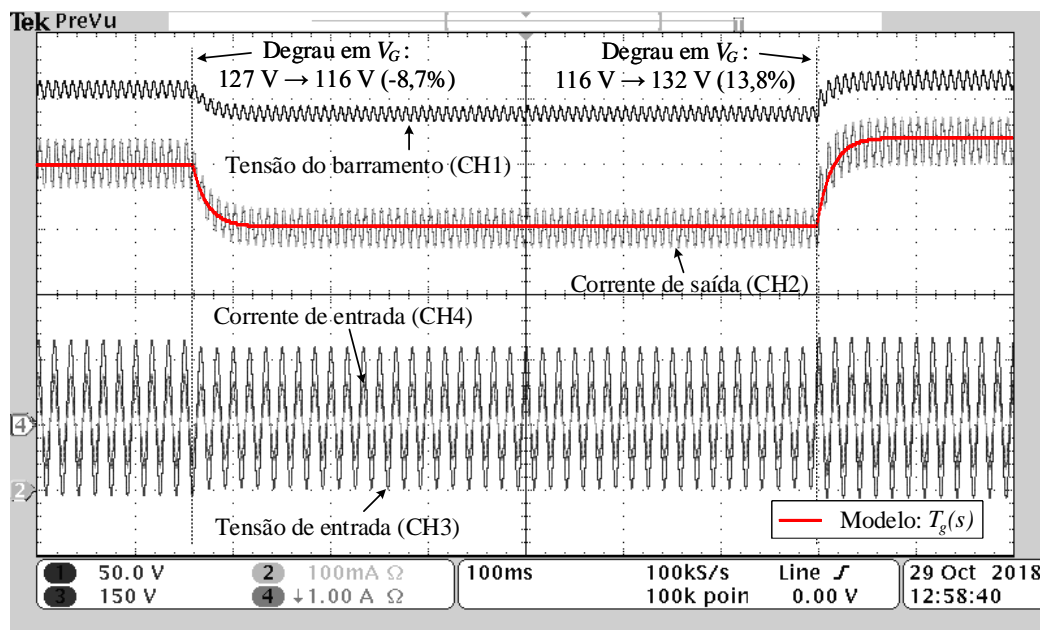


Figura 4.12 – Resposta dinâmica do conversor em malha aberta e de seu modelo de pequenos sinais durante degraus na tensão de entrada. Tensão de barramento (CH1 - 50V/div), corrente de saída (CH2 - 100 mA/div), tensão de entrada (CH3 - 150 V/div) e corrente de entrada (CH4 - 1 A/div). Escala horizontal: 100 ms/div.

4.3 TÉCNICA DE CONTROLE PROPOSTA

A técnica de controle proposta no presente trabalho é baseada na estrutura clássica de controle com realimentação negativa, conforme mostrado na Figura 4.13. A variável controlada, corrente média de saída, é comparada com a referência gerando um sinal de erro. A partir deste erro, o controlador determina a razão cíclica do estágio PFC. Esta por sua vez, é entregue ao modulador que gera os pulsos que atuam no primeiro estágio. É importante ressaltar que o diagrama de blocos inclui $T_g(s)$, que descreve o comportamento da corrente de saída para perturbações na tensão de entrada.

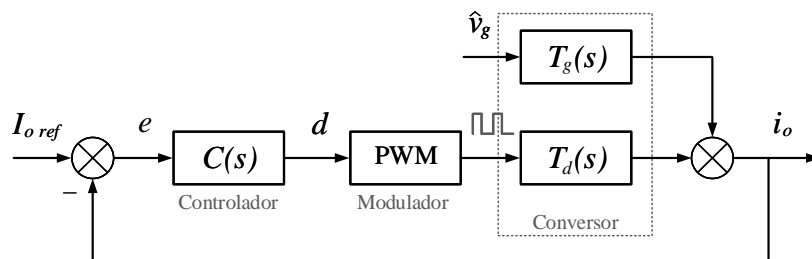


Figura 4.13 – Estrutura proposta para o controle em malha fechada do conversor.

4.3.1 Projeto do controlador

Por meio da análise da forma de onda nos LEDs desse conversor, percebe-se uma grande ondulação da corrente de saída. Esta oscilação de grandes sinais, provocada pelo

desbalanço de potência existente entre a entrada e a saída do conversor, faz com que o sinal de erro module com a OBF da corrente de saída (*i. e.*, o dobro da frequência da rede). Entretanto, caso esta modulação do sinal de erro não seja devidamente filtrada pelo controlador e esteja presente no sinal de controle d , uma degradação de parâmetros de entrada do conversor poderá ocorrer, como por exemplo o fator de potência e distorção harmônica total (SOARES, 2017).

O projeto do controlador $C(s)$ será desenvolvido no domínio da frequência e deverá atender aos requisitos de projeto a seguir.

- 1) Margem de fase (MF) em malha aberta maior que 60° . Assim, a resposta dinâmica é relativamente rápida sem causar um sobressinal demasiado na corrente de saída, o que poderia danificar o arranjo de LEDs.
- 2) O conversor em malha fechada deve ser capaz de seguir uma referência de corrente constante com erro nulo em regime permanente. A função de transferência da planta ($T_d(s)$) é de primeira ordem e não possui o polo na origem. Portanto, o controlador deve conter uma ação integral para garantir um alto ganho em malha aberta para as baixas frequências.
- 3) Frequência de cruzamento de ganho em malha aberta menor que 12 Hz ($\omega_c < 2\pi 12$ rad/s). Esta diretiva justifica-se pelo fato do controlador poder ser visto como um filtro passa baixas que deve atenuar a modulação de 120 Hz presente no sinal de erro. Logo, a fim de não prejudicar a operação do estágio PFC, a frequência de cruzamento de ganho deve estar pelo menos uma década abaixo da de 120 Hz de forma a atingir uma banda de passagem grande o suficiente e garantir um bom desempenho no que se refere à correção do fator de potência.

O controlador de ordem mais baixa possível que atende a todos requisitos de projeto mencionados anteriormente é o controlador integral, cuja função de transferência é dada por

$$C(s) = \frac{K_i}{s}, \quad (4.42)$$

em que K_i representa o ganho integral, parâmetro que tem influência direta na banda de passagem do controlador.

Uma vez que o sistema possui realimentação unitária negativa, pode-se definir a função de transferência de malha fechada (FTMF) do conversor como (4.43). Por outro lado, a FTMF de um sistema de segunda ordem, como é o caso do presente trabalho, pode ser representada por (4.44) em termos do seu coeficiente de amortecimento ζ e de

sua frequência natural não amortecida ω_{nn} (FRANKLIN; POWELL; EMAMI-NAEINI, 2013).

$$G_{MF}(s) = \frac{C(s)T_d(s)}{1 + C(s)T_d(s)}. \quad (4.43)$$

em que $C(s)T_d(s)$ é conhecida como a função de transferência de malha aberta (FTMA) do sistema.

$$G_{MF}(s) = \frac{\omega_{nn}^2}{s^2 + 2\zeta\omega_{nn}s + \omega_{nn}^2}. \quad (4.44)$$

Por meio da comparação entre os polinômios dos denominadores de (4.43) e (4.44), pode-se obter uma expressão literal para K_i , mostrada em (4.45), que é descrita em termos do coeficiente de amortecimento. Sabe-se também, que a margem de fase é diretamente relacionada com ζ por (4.46). Portanto, o controlador pode ser projetado para uma margem de fase escolhida.

$$K_i = \frac{1}{4M_{PC}J_{DD}C_B R_B^2} \left(\frac{1 - G_{DB}R_B}{\zeta} \right)^2. \quad (4.45)$$

$$\text{MF} = \tan^{-1} \left(\frac{2\zeta}{\sqrt{\sqrt{1 + 4\zeta^4} - 2\zeta^2}} \right). \quad (4.46)$$

A fim de garantir o primeiro requisito de projeto do controlador (margem de fase maior que 60°), escolheu-se $\text{MF} = 67^\circ$. O coeficiente de amortecimento é calculado resolvendo (4.46) para ζ . Este valor, bem como os demais parâmetros do conversor podem ser substituídos em (4.45), gerando assim $K_i = 12,38$. Logo, a função de transferência do controlador é dada por

$$C(s) = \frac{12,38}{s}. \quad (4.47)$$

É possível observar que este controlador é formado por um simples integrador. A resposta em frequência da FTMA (sistema compensado) e da planta ($T_d(s)$) é mostrada na Figura 4.14. Pode-se ver pela figura que a frequência de cruzamento obtida do sistema compensado é de 4,4 Hz, garantindo uma elevada rejeição à modulação de 120 Hz presente no sinal de erro atuante e, portanto, atendendo à terceira diretiva de projeto. Além disso, a MF foi obtida conforme a projetada e a margem de ganho (MG) é infinita garantindo, assim, a estabilidade do sistema.

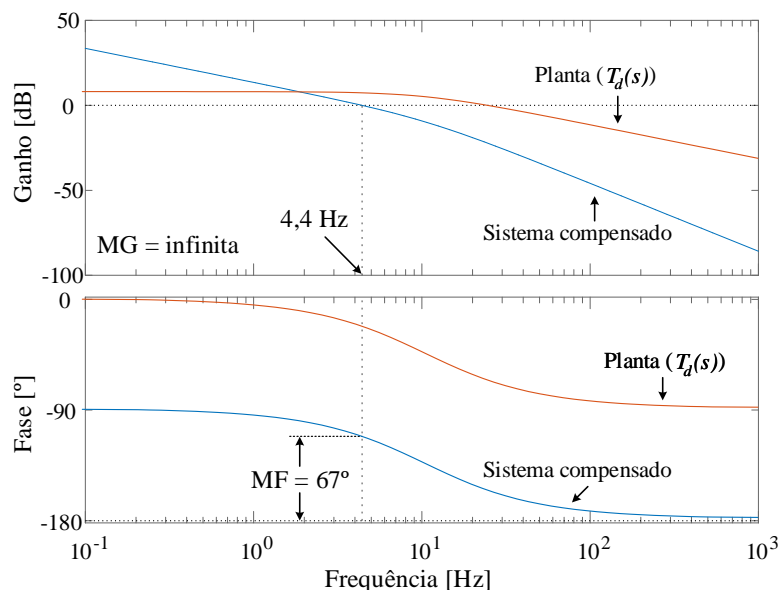


Figura 4.14 – Resposta em frequência da FTMA com o controlador integral e da planta $T_d(s)$.

A Figura 4.15 mostra a resposta em frequência da função de transferência em malha fechada (FTMF). Como pode-se observar, o sistema apresenta uma rejeição de aproximadamente -49 dB à ondulação com frequência de 120 Hz. Com isso, as amplitudes das perturbações nesta frequência serão suficientemente pequenas, assegurando um reduzido conteúdo harmônico e, conseqüentemente, elevado fator de potência. Além disso, o sistema terá uma boa capacidade de seguir uma referência constante pois possui o ganho unitário em baixas frequências (0 dB). Ademais, o sistema possui banda passante de aproximadamente 7 Hz, o que compensa possíveis variações transitórias ou periódicas de baixa frequência na rede, como afundamentos, elevações e *flicker*.

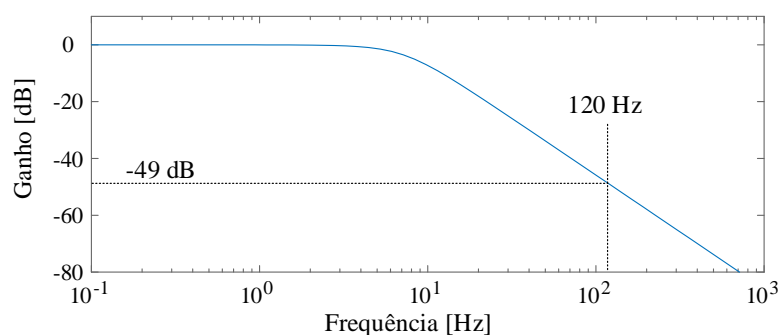


Figura 4.15 – Resposta em frequência da função de transferência de malha fechada (FTMF).

Uma vez sintonizado o controlador segundo os critérios que foram estabelecidos, foram realizadas simulações computacionais (PSIM) para verificar seu desempenho no controle do conversor de dois estágios. A Figura 4.16 mostra os resultados do *driver* operando em malha fechada com o controlador projetado.

Inicialmente, o conversor está em seu ponto de operação nominal ($V_B = 250$ V e $I_o = 500$ mA). A referência de corrente foi alterada para 600 mA aos 200 ms. Por meio desta variação, é mostrado o seguimento de referência em degrau pela malha de controle, que demora cerca de oito ciclos da rede para entrar em regime (tempo de acomodação de aproximadamente 80 ms). Em seguida, é simulado um afundamento em degrau da tensão da rede de 6,6% aos 315 ms. Pode-se observar que o controlador rejeita este distúrbio transitório de tensão, mantendo o valor da corrente média nos LEDs em torno da referência. Além disso, o controlador se mostrou robusto, uma vez que o distúrbio de tensão ocorreu quando o conversor estava fora do ponto de operação nominal.

Com relação à entrada do *driver*, percebe-se pela forma de onda da corrente i_g , da Figura 4.16, que não houve distorção desta variável devido à ação do controle. Portanto, mostrou-se que a metodologia de projeto do controlador foi adequada para este caso, mantendo uma baixa distorção harmônica.

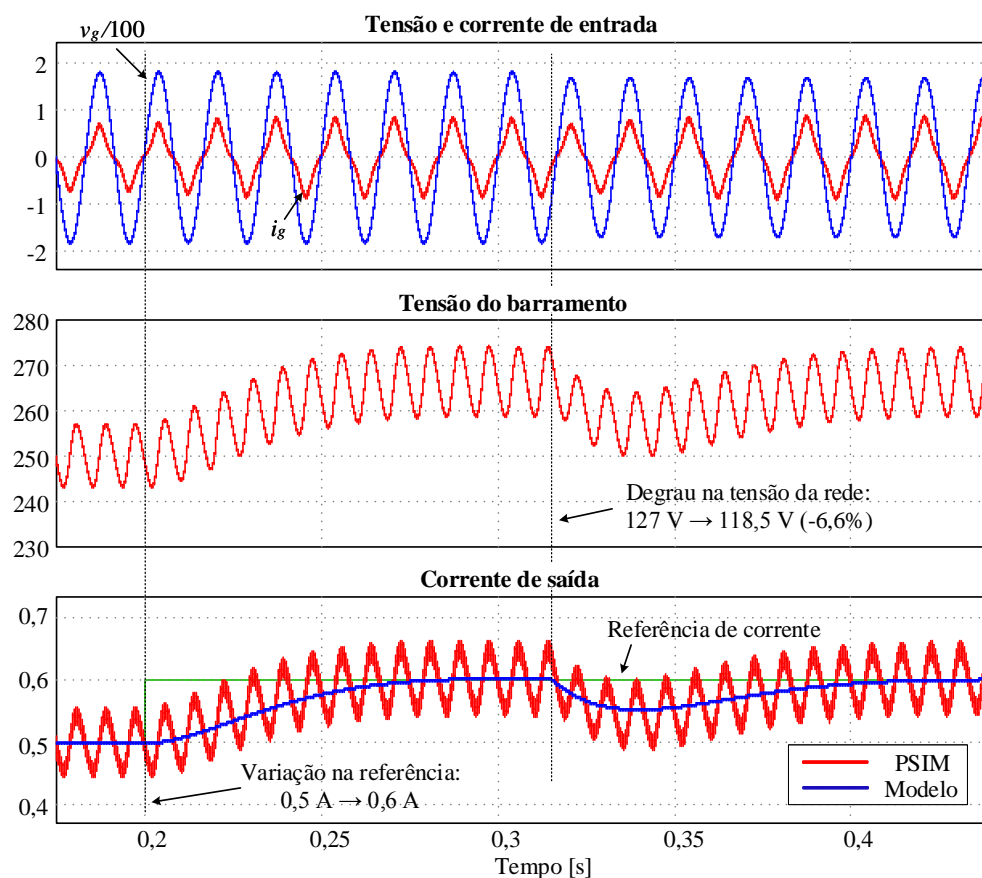


Figura 4.16 – Resultados de simulação em malha fechada do conversor de dois estágios.

4.3.2 Controlador digital

Visto que a malha de controle do *driver* de dois estágios será implementada por meio de um microcontrolador, o controle deve ser discreto. Uma forma de obter o controlador digital é por meio da discretização do integrador projetado. A técnica escolhida para esta finalidade foi a transformação trapezoidal (também conhecida como bilinear ou Tustin) para transformar a função de transferência do controlador do domínio s (contínuo) para o domínio z (discreto). Segundo Buso e Mattavelli (2006), a transformação bilinear é resultante do método numérico de integração trapezoidal, além de ser precisa em representar o controlador para baixas frequências. Ademais, este método preserva a estabilidade e a característica de fase mínima dos sistemas, uma vez que mapeia os polos e zeros que estão no semiplano esquerdo do plano s para dentro do círculo unitário do plano z . A forma discreta da função de transferência do controlador pode ser encontrada pela substituição (4.48), sendo que f_a é a frequência de amostragem utilizada na discretização da malha de controle.

$$s \leftarrow 2f_a \frac{z - 1}{z + 1}. \quad (4.48)$$

Como foi visto, uma das premissas de projeto é filtrar a baixa frequência (120 Hz) presente no sinal de erro. Assim, o controlador discretizado deve ter o mesmo comportamento do integrador projetado, que implica em utilizar uma frequência de amostragem elevada. Pelo teorema de Nyquist, esta deve ser maior que o dobro da frequência do sinal analógico que deseja ser analisado e reconstituído com o mínimo de perdas de informação. Além disso, quanto maior a frequência de amostragem, menor os erros de discretização para baixas frequências.

A frequência de amostragem escolhida na discretização da malha de controle foi igual à de comutação ($f_a = f_s = 50$ kHz). Deste modo, a forma discreta da função de transferência do controlador é dada por (4.49). Aplicando o teorema da translação real (também conhecida como teorema do deslocamento), encontra-se a equação de diferenças mostrada em (4.50).

$$C(z) = \frac{U(z)}{E(z)} = \frac{k_i(1 + z^{-1})}{2f_a(1 - z^{-1})}. \quad (4.49)$$

$$u(k) = u(k - 1) + \frac{K_i}{2f_a}(e(k - 1) + e(k)). \quad (4.50)$$

Por fim, substituindo os valores das variáveis f_a e K_i em (4.50), encontra-se

(4.51), que implementa o controlador em tempo discreto.

$$u(k) = u(k - 1) + 0,0001238(e(k - 1) + e(k)). \quad (4.51)$$

4.4 RESULTADOS EXPERIMENTAIS DE MALHA FECHADA

A implementação digital foi realizada por meio de um microcontrolador (μC) do fabricante *Texas Instrument's*, modelo do *Launchpad* EK-TM4C123XL pertencente à família *Tiva*. Sua placa de desenvolvimento, mostrada na Figura 4.17, é dotada de um processador *ARMCortexTM-M4F* que fornece alto desempenho com pequeno consumo de energia e baixo custo. A velocidade de operação deste μC é de 80 MHz e sua principal vantagem é a unidade de ponto flutuante, que permite realizar cálculos como adição, subtração, multiplicação, divisão, e raízes quadradas, com números não inteiros de maneira rápida e eficiente.

O conjunto de portas que funcionam de forma digital é definido como GPIOs (*General Purpose Input/Output*), podendo chegar a 69 portas, se assim for configurado o microcontrolador. Estas podem operar como entrada de sinal (3,3 V ou 5 V) ou saída a 3,3 V. No presente trabalho, apenas duas portas foram configuradas. Uma como entrada para realizar a leitura dos sinais do sensor de corrente e a outra como saída para fornecer o PWM gerado.

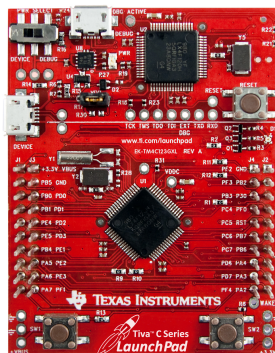


Figura 4.17 – *Tiva Launchpad*.

A razão cíclica do estágio PFC é calculada por (4.51) e entregue ao módulo PWM que está configurado como Count-Up/Down Mode. Nesta configuração, o módulo do microcontrolador emprega seu comparador digital e seu contador interno para gerar os pulsos que são enviados ao *driver* de MOSFET. Como a frequência de amostragem é igual à de comutação, o módulo PWM foi configurado para disparar automaticamente a amostragem e conversão analógico-digital (ADC) quando o contador atingir o pico da contagem (LOAD). Este funcionamento do módulo PWM pode ser visto na

Figura 4.18, destacando os instantes em que ocorre a amostragem e conversão do ADC. Como pode ser observado, este método de amostragem síncrona adquire a amostra do sinal sempre fora de qualquer intervalo de comutação do interruptor e, portanto, evita a medição e conversão de ruído de comutação. Os detalhes sobre a programação do microcontrolador para o controle digital do *driver* de LED podem ser vistos no *script* presente no Apêndice B.

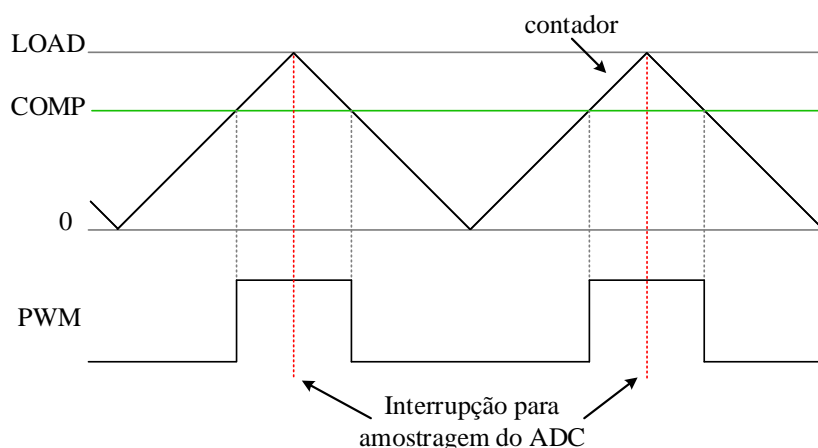


Figura 4.18 – Funcionamento do módulo PWM do microcontrolador.

Visto que o PWM gerado pelo μC possui amplitude de 3,3 V, o mesmo não deve ser conectado diretamente ao MOSFET. Além disso, a fim de proteger o microcontrolador, é importante manter um isolamento entre os circuitos de potência e de controle.

O optoacoplador HCPL-3120 foi usado para conseguir a amplificação do sinal e o isolamento desejado. Este circuito integrado (CI) é alimentado pela tensão de 15 V a partir da fonte isolada DCH010515S, cuja tensão de entrada é 5 V (ALBUQUERQUE et al., 2017). O esquema do *driver* de MOSFET pode ser visto na Figura 4.19.

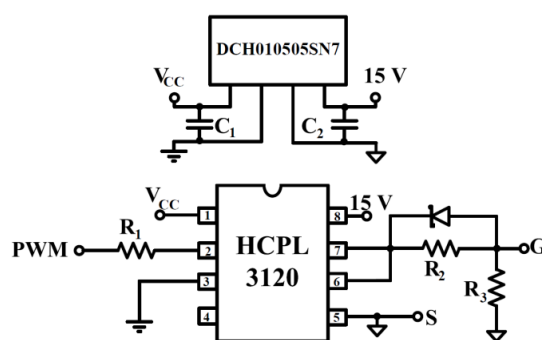


Figura 4.19 – Esquemático do *driver* de MOSFET isolado (ALBUQUERQUE et al., 2017).

Da mesma forma em que utilizou-se um circuito isolado para acionar o MOSFET, o sensor de corrente também deve proporcionar este isolamento. Neste trabalho, empregou-se o sensor de corrente proposto em Albuquerque et al. (2017) que é baseado no circuito integrado AMC1200B.

Este sensor gera um sinal elétrico proporcional ao valor instantâneo da queda de tensão sobre um resistor R_{shunt} . Neste trabalho, R_{shunt} foi implementado por meio de 5 resistores de $1\ \Omega$ em paralelo. Visto que o valor máximo da tensão de entrada do AMC1200B v_{shunt} é 250 mV, o sensor é capaz de realizar a leitura de até 1,25 A. A Figura 4.20 mostra as tensões de entrada e saída do AMC1200B ao medir uma corrente senoidal, destacando os limites da saída. Como pode ser observado, o sinal de saída do sensor está dentro da faixa mensurável do ADC, podendo portanto, ser conectado diretamente ao microcontrolador. O esquemático do sensor, bem como a fotografia de seu protótipo são mostrados na Figura 4.21.

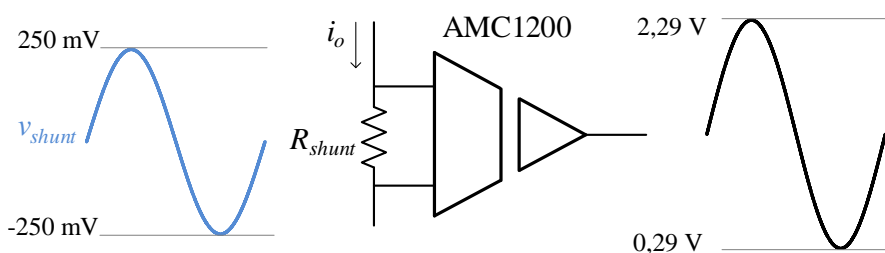


Figura 4.20 – Tensões de entrada e saída do AMC1200 na medição de uma corrente senoidal i_o (FERRAZ, 2016).

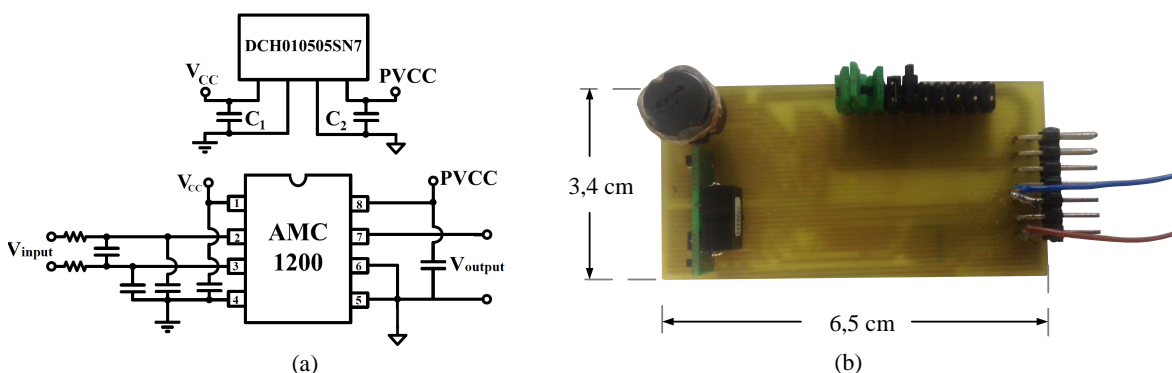


Figura 4.21 – Sensor de corrente isolado. (a) esquemático (ALBUQUERQUE et al., 2017) e (b) fotografia do protótipo.

A Figura 4.22 mostra o esquema completo do conversor de dois estágios para o acionamento de LEDs em malha fechada. O protótipo pode ser dividido em dois circuitos (potência e controle), uma vez que o sensor de corrente e o *driver* do MOSFET permitem o isolamento galvânico do microcontrolador, que é alimentado pela tensão

contínua de 5V (VCC). Como foi dito, o estágio PC funciona de forma independente e sua corrente de saída (i_o) é controlada pela razão cíclica do estágio PFC, ou seja, pela variação da tensão de barramento v_B .

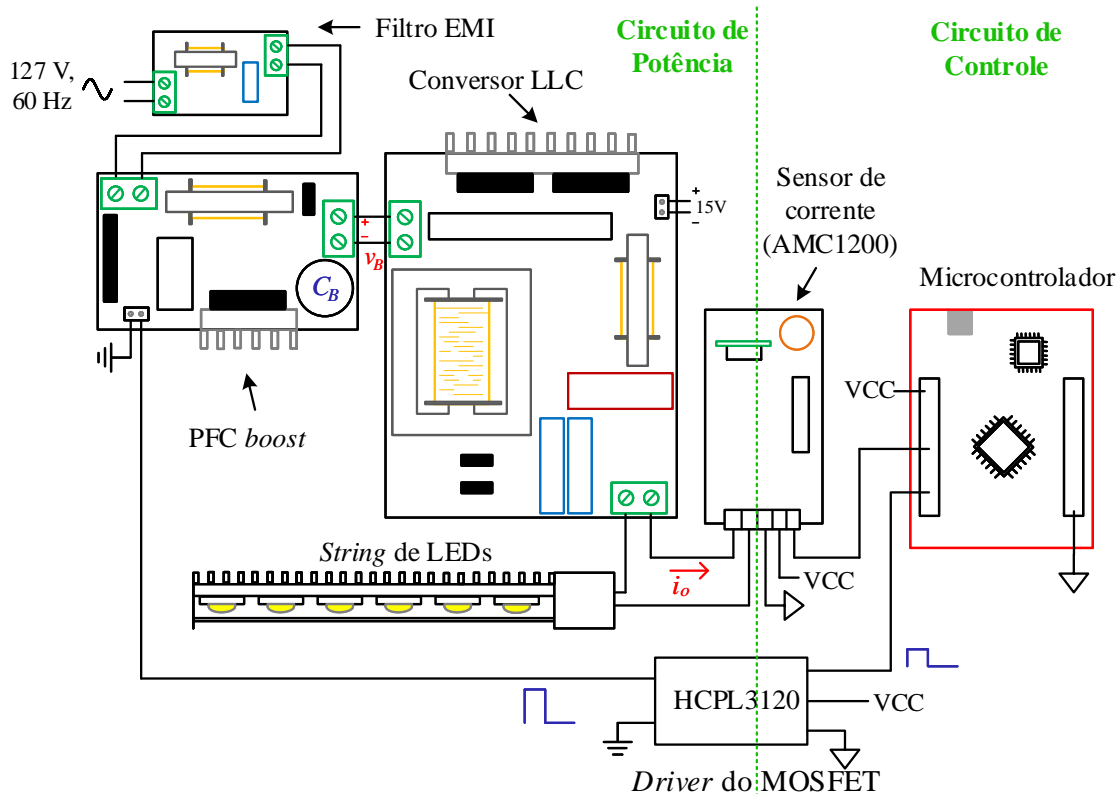


Figura 4.22 – Esquema completo do protótipo, com o filtro EMI, microcontrolador e circuitos auxiliares.

Após implementar o protótipo mostrado acima, alguns resultados experimentais foram obtidos. As fotografias dos estágios PFC e PC foram mostradas nas figuras 4.3 e 3.8, respectivamente.

A Figura 4.23 mostra as formas de ondas experimentais do conversor de dois estágios operando em malha fechada. A ondulação de baixa frequência da tensão do barramento obtida neste experimento foi de 13,1 V (5,2%), que está um pouco abaixo do 15,45 V (6,2%) previstos na análise teórica. A OBF da corrente de saída foi de 80 mA (16%), que pelos níveis de *flicker*, não apresenta riscos a saúde humana.

A comparação entre as harmônicas da corrente de entrada e os limites estabelecidos pela norma IEC 61.000-3-2 Classe C está presente na Figura 4.24. É possível constatar que o conversor projetado atende aos requisitos previstos nesta norma e apresenta a distorção harmônica total de $THD = 23,1\%$. O fator de potência medido foi de $FP = 0,97$.

A Tabela 4.3 mostra a distribuição das perdas medidas no estágio PFC, que foi obtida na tensão nominal de entrada. Estas perdas foram medidas pelo wattímetro Yokogawa WT-230 de forma análoga a medição realizada no capítulo anterior (para o conversor LLC). Vale destacar que estas medidas não levam em conta o consumo do *driver* do MOSFET. Neste caso, a eficiência medida do estágio PFC foi de $\eta_b = 96,2\%$. Como visto no Capítulo 3, a eficiência medida do estágio PC foi de $\eta_{PC} = 91,21\%$, pois o projeto deste estágio visou a minimização da transmissão da OBF. Portanto, a eficiência global do conversor de dois estágios é de $\eta = 87,7\%$.

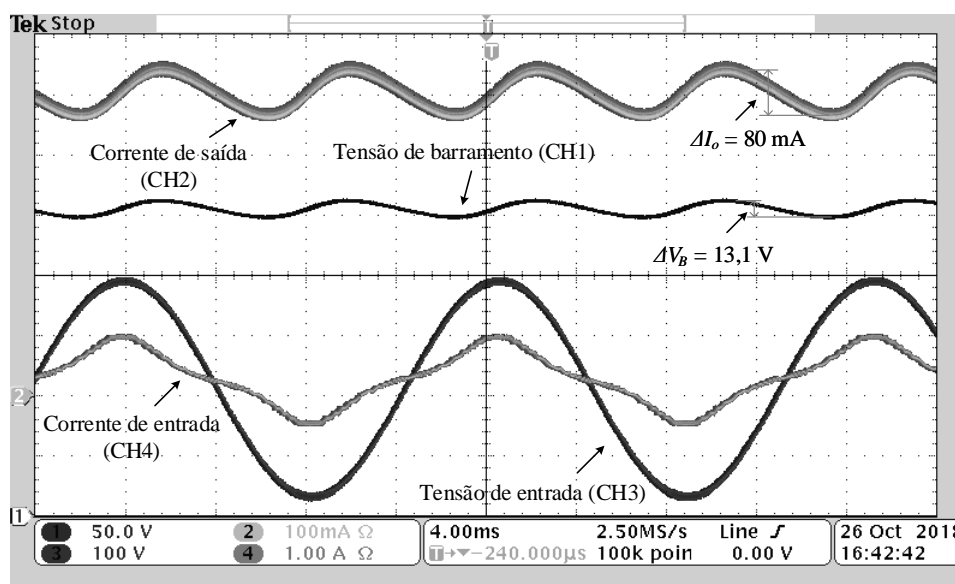


Figura 4.23 – Formas de onda experimentais obtidas para *driver* de dois estágios em MF. Tensão de barramento (CH1 - 50V/div), corrente de saída (CH2 - 100 mA/div), tensão de entrada (CH3 - 100 V/div) e corrente de entrada (CH4 - 1 A/div). Escala horizontal: 4 ms/div.

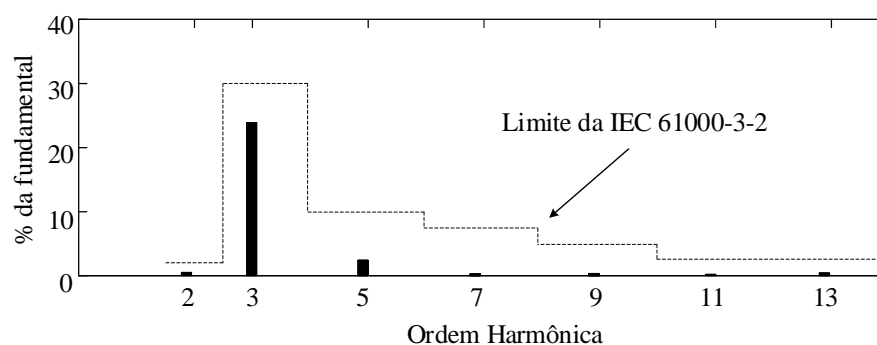


Figura 4.24 – Conteúdo harmônico da corrente de entrada comparado aos limites estabelecidos pela norma IEC 61000-3-2 Classe C.

Tabela 4.3 – Distribuição das Perdas Medidas no Estágio PFC.

Componente	Valor
Filtro EMI	0,1 W
Ponte de Diodos	0,64 W
Indutor L_b	0,49 W
MOSFET	0,25 W
Diodo	0,36 W
Capacitor do barramento	0,1 W
Total	1,94 W

Como foi dito, o pré-regulador PFC *boost* opera em modo de condução descontínua. A Figura 4.25 mostra a tensão da rede e a corrente que flui através de L_b . Esta figura comprova a operação em modo descontínuo do conversor, uma vez que foi obtida no pior caso de tensão (pico da rede) e verificou-se que a corrente do indutor permaneceu nula durante um intervalo de tempo.

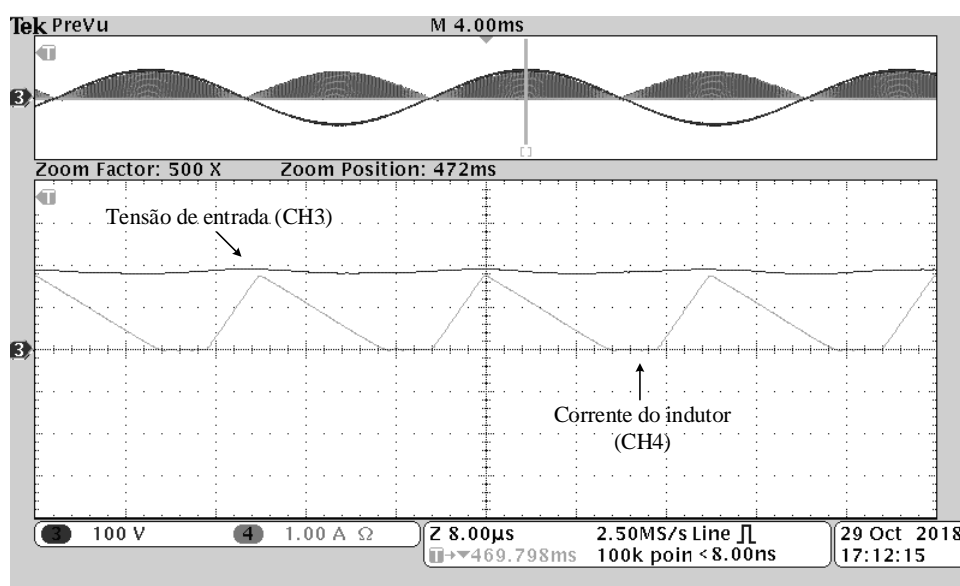


Figura 4.25 – Corrente do indutor L_b no pico da tensão da rede. Tensão de entrada (CH1 - 100 V/div) e corrente no indutor (CH2 - 1 A/div). Escala horizontal: 8 μ s/div.

A OBF da corrente de saída e a THD da corrente de entrada são mostradas na Figura 4.26 para variações na potência de saída, ou seja, em condições de dimerização. Vale ressaltar que o valor mínimo da corrente média foi de 200 mA, uma vez que para correntes inferiores a este patamar, o conversor perdeu a capacidade de regulação. Pode-se notar que, com a redução da referência de corrente média, a OBF percentual da corrente nos LEDs aumenta, evidenciando o comportamento não-linear do estágio PC em virtude da alteração do ponto de operação do conversor. Por outro lado, uma

vez que o ganho de tensão do pré-regulador PFC *boost* diminui com a redução de I_o , há um aumento da THD com a dimerização da carga.

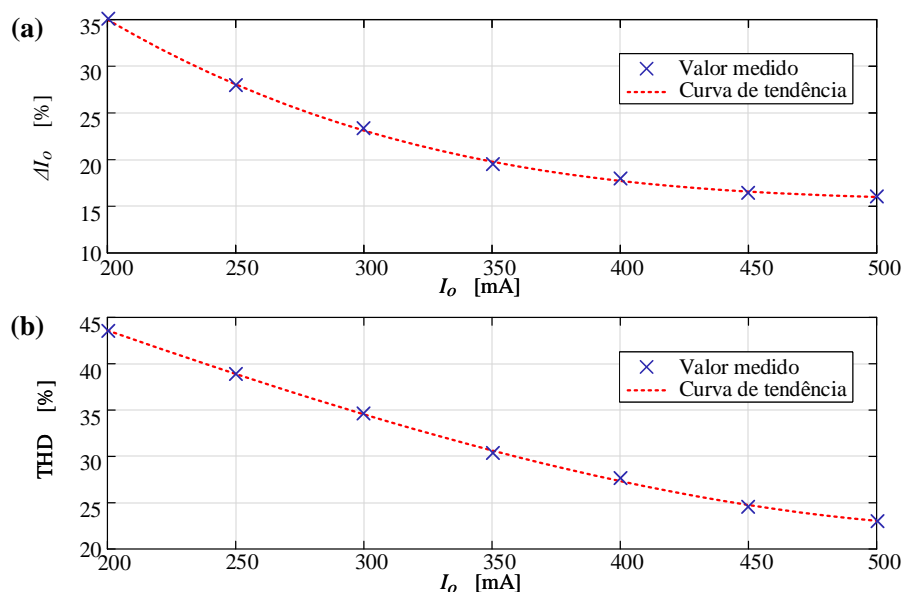


Figura 4.26 – (a) Comportamento da OBF da corrente de saída e (b) THD da corrente de entrada para variações na potência de saída.

A Figura 4.27 apresenta o comportamento da eficiência do conversor para outros pontos de operação. Para variações na tensão de entrada, a eficiência é mostrada na Figura 4.27a. Nota-se que o aumento da tensão de entrada com $I_o = 500$ mA implica em uma redução das correntes no estágio PFC, e conseqüentemente, reduz as perdas. Por outro lado, a Figura 4.27b retrata a eficiência para alterações na corrente de saída. Neste caso, a tensão de entrada é constante e, como mostrado no gráfico, a redução da corrente de referência implica em um aumento da eficiência do *driver*.

O comportamento dinâmico do conversor durante o seguimento de referência em degrau pela malha de controle é mostrado na Figura 4.28. A referência de corrente média foi alterada de 100 % para 80 % do seu valor nominal. A corrente obtida foi comparada com a saída do diagrama de blocos da Figura 4.13, apresentando uma concordância razoável entre ambos.

A Figura 4.29 mostra o controlador atuando para rejeitar distúrbios na tensão da rede elétrica. Nesta figura, a corrente obtida foi novamente comparada com a saída do diagrama de blocos da Figura 4.13. Os distúrbios aplicados neste experimento foram um afundamento de 8,7% na tensão, e posteriormente, sua elevação em 13,8%. Os resultados mostram que o controlador compensa esses distúrbios com um pequeno sobre sinal de corrente durante o transitório.

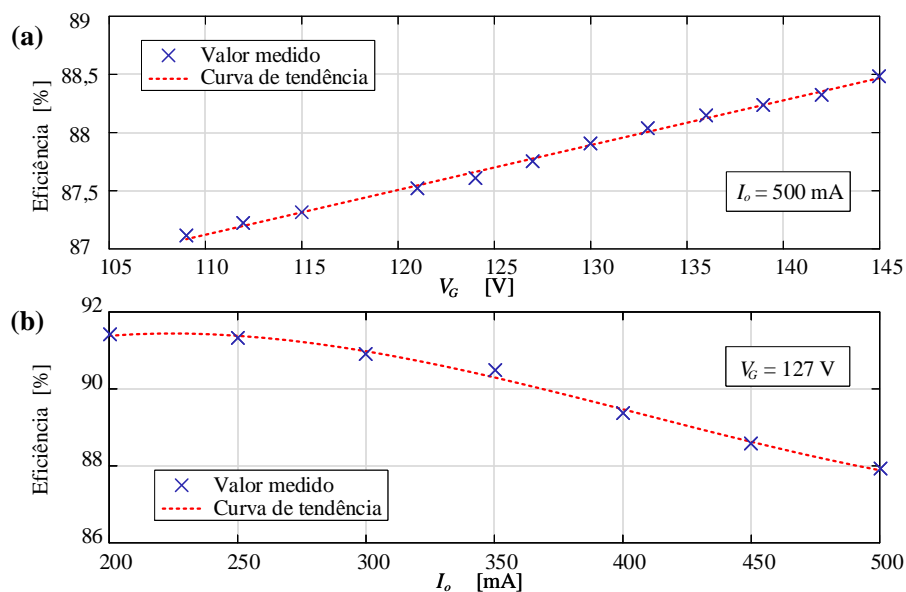


Figura 4.27 – Eficiência do *driver* de LED de acordo com variações na (a) tensão de entrada e na (b) corrente média de saída.

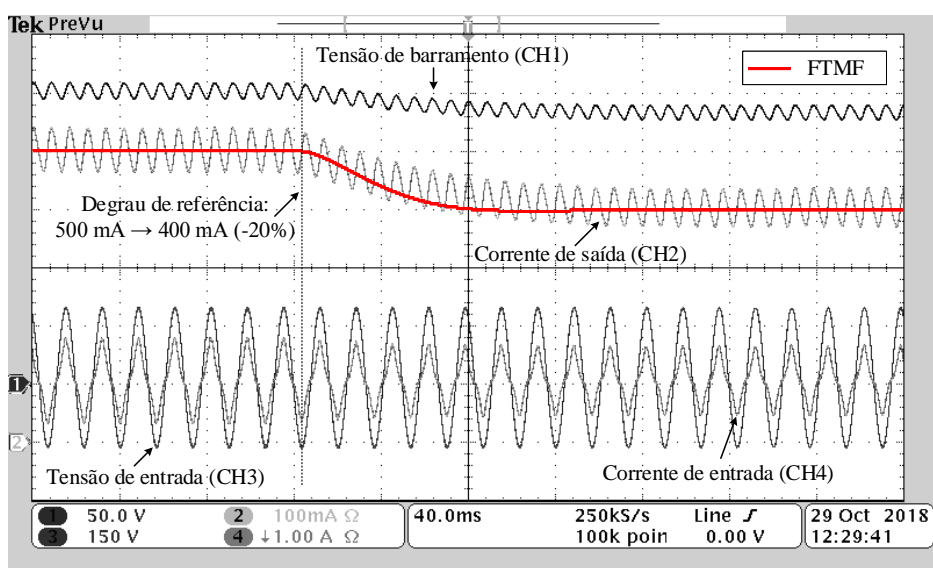


Figura 4.28 – Comportamento dinâmico do conversor durante um degrau na referência. Tensão de barramento (CH1 - 50V/div), corrente de saída (CH2 - 100 mA/div), tensão de entrada (CH3 - 150 V/div) e corrente de entrada (CH4 - 1 A/div). Escala horizontal: 100 ms/div.

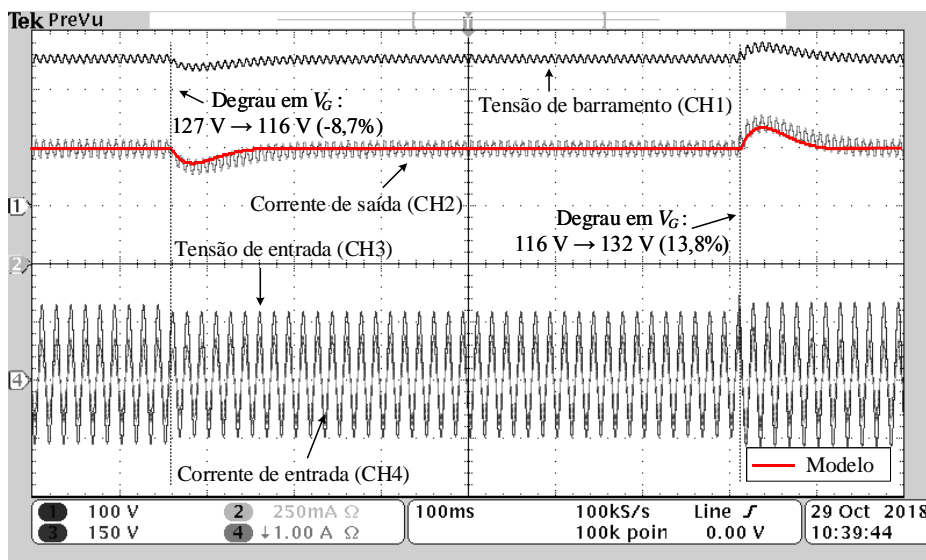


Figura 4.29 – Comportamento dinâmico do conversor durante degraus na tensão de entrada. Tensão de barramento (CH1 - 100V/div), corrente de saída (CH2 - 250 mA/div), tensão de entrada (CH3 - 150 V/div) e corrente de entrada (CH4 - 1 A/div). Escala horizontal: 100 ms/div.

A queima em curto-circuito de alguns dos LEDs pode não afetar o módulo como um todo desde que o controlador rejeite estas variações de carga. Portanto, foram realizados experimentos no sentido de avaliar a robustez do sistema frente às variações de carga. A Figura 4.30 apresenta os resultados do experimento que simula a queima que 4 LEDs da luminária em curto-circuito (12,5 %). Neste caso, o controlador estabilizou a corrente após quatro ciclos da rede.

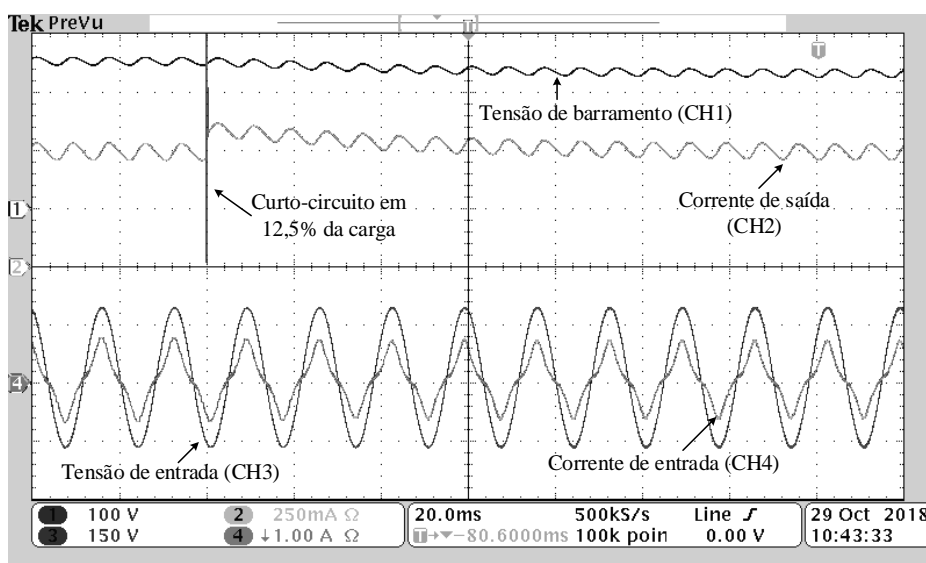


Figura 4.30 – Comportamento dinâmico do conversor durante uma variação na carga. Tensão de barramento (CH1 - 100V/div), corrente de saída (CH2 - 250 mA/div), tensão de entrada (CH3 - 150 V/div) e corrente de entrada (CH4 - 1 A/div). Escala horizontal: 20 ms/div.

4.5 CONCLUSÕES PARCIAIS

Neste capítulo, foi apresentado o *driver* de LED com dois estágios independentes que opera conectado à rede e emprega o LLC ressonante como estágio PC. O pré-regulador PFC *boost* operando em DCM foi empregado no primeiro estágio pois apresenta elevada eficiência e agrega simplicidade ao sistema. O projeto do estágio PFC foi descrito baseado na potência que será drenada pelo estágio PC.

O conversor foi modelado por meio da análise de pequenos sinais das variáveis médias de cada estágio. O modelo obtido, que prevê a dinâmica em baixa frequência do *driver* de LED, foi validado via resultados simulados e experimentais. As funções de transferência obtidas foram utilizadas para sintonia de um controlador integral, que atua na razão cíclica do estágio PFC acarretando no controle indireto da corrente de saída.

Além disso, um exemplo de projeto do sistema em malha fechada também foi detalhado, destacando a implementação do controle digital. Os resultados experimentais estiveram de acordo com a análise teórica, uma vez que o erro nulo em regime permanente foi obtido mantendo a corrente de entrada em conformidade com a norma IEC-61000-3-2 Classe C.

5 CONCLUSÕES E PROPOSTA DE TRABALHOS FUTUROS

Este trabalho propôs uma metodologia de elevada acurácia para projeto de um conversor ressonante LLC aplicado para o acionamento de LEDs. No entanto, alguns aspectos relacionadas aos sistemas de iluminação por estado sólido foram avaliados antes de discutir a metodologia proposta.

No Capítulo 1, foi apresentada uma revisão sobre as características do sistemas de iluminação a LED, destacando os requisitos necessários para acionamento de LEDs a partir da rede elétrica. Foi mostrado que estes conversores devem atender aos requisitos de qualidade impostos por órgãos reguladores, e portanto, apresentar elevado fator de potência e reduzida THD, além de respeitar os limites harmônicos definidos pela IEC-61000-3-2- Classe C. Por outro lado, os principais requisitos sobre a corrente de saída são seu valor médio e a limitação da ondulação de baixa frequência. O Capítulo 1 também abordou os principais problemas no que tange ao projeto de conversores ressonantes para LED. Foi mostrado que as metodologias de projeto destes conversores apresentam bons resultados na corrente saída apenas para condições específicas (quando a carga é puramente resistivas, a frequência normalizada é aproximadamente unitária ou o fator de qualidade do filtro é muito elevado).

Algumas topologias para o estágio de correção do fator de potência foram revisadas no Capítulo 2, dando ênfase às que operam no modo descontínuo a fim de garantir a simplicidade do sistema. Além disso, foram mostrados conceitos de conversores ressonantes, bem como a modelagem e projeto baseados na aproximação de primeira harmônica (FHA) a fim de comparar com a nova metodologia de elevada acurácia.

No Capítulo 3, foram apresentadas a análise matemática e o projeto de um conversor ressonante LLC usado como segundo estágio em um *driver* de LED conectado à rede. Foram consideradas as perdas no tanque ressonante e também o modelo elétrico dos diodos. A metodologia de projeto foi desenvolvida de modo que, tanto a corrente média, quanto a transmissão da ondulação em baixa frequência do conversor estudado fossem calculadas com elevada acurácia. Desta forma, a OBF na tensão de barramento foi determinada e pôde ser empregada no dimensionamento da capacitância do barramento em um *driver* de dois estágios. As análises mostraram que a transmissão da OBF pode mudar drasticamente de acordo com alguns parâmetros do conversor ressonante, como a relação de indutâncias (λ) e a frequência de comutação normalizada (w_n). Além disso, estas análises mostraram que o ganho de BF é diferente do ganho estático CC do conversor ressonante LLC com *driver* de LED. Foi mostrado que existe um compromisso entre a redução da transmissão da OBF e a eficiência do conversor, questão que deve ser analisada pelo projetista. A metodologia de projeto proposta foi

utilizada para mitigar a ondulação de baixa frequência da corrente na luminária LED e validada por meio de resultados experimentais.

Uma vez que a rede é a fonte de energia mais facilmente encontrada para sistemas de iluminação geral e a utilização de dois estágios permite a redução da capacitância do barramento, o Capítulo 4 propôs um *driver* de LED com dois estágios que opera partir da rede e utiliza o LLC ressonante como estágio PC. O ponto de operação do estágio PC e a ondulação no barramento, que foram previstos pela metodologia proposta no Capítulo 3, foram utilizados para o projeto do pré-regulador PFC *boost*, principalmente para o dimensionamento adequado do capacitor de barramento. Ademais, a modelagem de pequenos sinais das variáveis médias foi empregada para determinar as funções de transferência que descrevem a dinâmica em baixa frequência do *driver* de LED, que por sua vez, foi validada via resultados simulados e experimentais. As funções de transferência obtidas foram utilizadas para projetar um controlador integral, que atua na razão cíclica do estágio PFC, acarretando no controle indireto da corrente de saída através da tensão de barramento. Além disso, um exemplo de projeto do sistema em malha fechada também foi detalhado e implementado em um microcontrolador (controle digital). Os resultados experimentais estiveram de acordo com a análise teórica, uma vez que sistema de controle se mostrou capaz de seguir uma referência em degrau e atenuou as perturbações inseridas na tensão de entrada e na carga. Por fim, mostrou-se que o erro nulo em regime permanente foi obtido pelo sistema de controle, que também manteve a corrente de entrada em conformidade com as órgãos regulamentadores, atendendo aos requisitos de projeto.

Para trabalhos futuros, pretende-se estudar o conversor de dois estágios, visando aplicações em níveis de potência compatíveis com iluminação pública (geralmente acima de 70 W), que integre os estágios de correção do fator de potência e controle de potência. Desta forma, reduzindo o número de semicondutores controlados, circuitos de medição e controle, e os respectivos circuitos de comando associados a cada interruptor estático. Além disso, propõe-se aumentar a eficiência de conversão elétrica dos *drivers* a partir da melhoria da eficiência individual de cada estágio de processamento de energia. Visto que a vida útil efetiva do sistema de iluminação de estado sólido é de extrema importância, pode-se dar continuidade ao estudo de conversores ressonantes como foco na redução da capacitância de barramento, permitindo assim, o uso da tecnologia de capacitores de filme metalizado em detrimento de capacitores eletrolíticos de alumínio, visando garantir uma longa vida útil, compatível com a dos LEDs. A aplicação de novos dispositivos estáticos, como por exemplo aqueles baseados em semicondutores GaN, também se mostra interessante, que devido à capacidade de operação em elevadas frequências, poderia auxiliar na miniaturização dos conversores ressonantes. Ademais, pode-se utilizar o comando auto-oscilante para o estágio PC que opera em malha aberta

e com frequência fixa, agregando assim, simplicidade ao *driver*. Pretende-se também, comparar o segundo estágio com outras possibilidades de PC equivalentes, como por exemplo o *half-bridge buck*.

PRODUÇÃO CIENTÍFICA RESULTANTE

Artigos publicados em congressos internacionais:

- FERRAZ, R. M.; RESENDE, L. H.; BRAGA, H. A. C.; ALMEIDA, P. S.; SOARES, G. M. Non-linearized complete state-space model of an led driver based on the lc resonant converter. In: IEEE. *Industry Applications (INDUSCON), 2018 13th IEEE/IAS International Conference on*. [S.l.], 2018.
- RESENDE, L. H.; FERRAZ, R. M.; SOARES, G. M.; ALMEIDA, P. S.; BRAGA, H. A. C. Modeling and control of a low frequency off-line led driver based on boost pre-regulator. In: IEEE. *Industry Applications (INDUSCON), 2018 13th IEEE/IAS International Conference on*. [S.l.], 2018.
- NOGUEIRA, F. J.; RESENDE, L. H.; FERRAZ, R. M.; MARINHO F. B.; CASAGRANDE, C. G.; BRAGA, H. A. C. Simplified control techniques applied to a boost-based low frequency off-line led driver. In: *2017 Brazilian Power Electronics Conference (COBEP)*. [S.l.: s.n.], 2017. p. 1-6.

REFERÊNCIAS

- ABNT, N. 16026—requisitos de desempenho de dispositivo de controle eletrônico cc ou ca para módulos de led. *Janeiro de*, 2012.
- ALBUQUERQUE, V. M. et al. Development of a compact platform for power converter prototyping. In: *2017 Brazilian Power Electronics Conference (COBEP)*. [S.l.: s.n.], 2017. p. 1–6.
- ALMEIDA, P. S. *Síntese de conversores ressonantes com alto fator de potência e alta eficiência para o acionamento de diodos emissores de luz*. Tese (Doutorado em Engenharia Elétrica) — Universidade Federal de Juiz de Fora, 2014.
- ALMEIDA, P. S. et al. Static and dynamic photoelectrothermal modeling of led lamps including low-frequency current ripple effects. *IEEE Transactions on Power Electronics*, v. 30, n. 7, p. 3841–3851, July 2015. ISSN 0885-8993.
- ALMEIDA, P. S. et al. Application of series resonant converters to reduce ripple transmission to led arrays in offline drivers. *Electronics Letters*, v. 49, n. 6, p. 414–415, March 2013. ISSN 0013-5194.
- ALMEIDA, P. S. et al. Off-line soft-switched led driver based on an integrated bridgeless boost - half-bridge converter. In: *2013 IEEE Industry Applications Society Annual Meeting*. [S.l.: s.n.], 2013. p. 1–7. ISSN 0197-2618.
- ALMEIDA, P. S. et al. An experimental study on the photometrical impacts of several current waveforms on power white leds. In: *XI Brazilian Power Electronics Conference*. [S.l.: s.n.], 2011. p. 728–733. ISSN 2165-0454.
- ALMEIDA, P. S.; SOARES, G. M.; BRAGA, H. A. Storage capacitance minimization in led drivers based on photometrical constraints and converter integration. *SOBRAEP Brazilian Journal of Power Electronics*, v. 18, n. 2, p. 962–971, 2013.
- ALMEIDA, P. S.; SOARES, G. M.; BRAGA, H. A. Storage capacitance minimization in led drivers based on photometrical constraints and converter integration. *SOBRAEP Brazilian Journal of Power Electronics*, v. 18, n. 2, p. 962–971, 2013.
- ALONSO, J. M. et al. A straightforward methodology to modeling high power factor ac–dc converters. *IEEE Transactions on Power Electronics*, IEEE, v. 28, n. 10, p. 4723–4731, 2013.
- ALONSO, J. M. et al. Analysis and design of the integrated double buck?boost converter as a high-power-factor driver for power-led lamps. *IEEE Transactions on Industrial Electronics*, v. 59, n. 4, p. 1689–1697, April 2012. ISSN 0278-0046.
- ANEEL. *Procedimento de Distribuição de Energia Elétrica no Sistema Elétrico Nacional ? PRODIST. Módulo 8: Qualidade de Energia*. Agência Nacional de Energia Elétrica, 2016.
- ARIAS, M. et al. High-efficiency asymmetrical half-bridge converter without electrolytic capacitor for low-output-voltage ac?dc led drivers. *IEEE Transactions on Power Electronics*, v. 28, n. 5, p. 2539–2550, May 2013. ISSN 0885-8993.

- ARIAS, M. et al. Design of a soft-switching asymmetrical half-bridge converter as second stage of an led driver for street lighting application. *IEEE Transactions on Power Electronics*, v. 27, n. 3, p. 1608–1621, March 2012. ISSN 0885-8993.
- BULLOUGH, J. D. et al. Detection and acceptability of stroboscopic effects from flicker. *Lighting Research & Technology*, Sage Publications Sage UK: London, England, v. 44, n. 4, p. 477–483, 2012.
- BUSO, S.; MATTAVELLI, P. Digital control in power electronics. *Lectures on power electronics*, Morgan & Claypool Publishers, v. 1, n. 1, p. 1–158, 2006.
- CAMPONOGARA, D. et al. Off-line led driver for street lighting with an optimized cascade structure. In: *2012 IEEE Industry Applications Society Annual Meeting*. [S.l.: s.n.], 2012. p. 1–6. ISSN 0197-2618.
- CHEN, H. T.; TAO, X. H.; HUI, S. Y. R. Estimation of optical power and heat-dissipation coefficient for the photo-electro-thermal theory for led systems. *IEEE Transactions on Power Electronics*, v. 27, n. 4, p. 2176–2183, April 2012. ISSN 0885-8993.
- CHENG, C.-A.; YEN, C.-H. A single-stage driver for high power leds. In: *IEEE. 2011 6th IEEE Conference on Industrial Electronics and Applications*. [S.l.], 2011. p. 2666–2671.
- CHU, C. ; LI, C. . Analysis and design of a current-fed zero-voltage-switching and zero-current-switching cl-resonant push-pull dc-dc converter. *IET Power Electronics*, v. 2, n. 4, p. 456–465, July 2009. ISSN 1755-4535.
- CRAFORD, G. Current state of the art in high brightness leds. *APS March Meetings Abstracts*, v. 1, p. 3001, 2007.
- Dalla Costa, M. A. et al. A single-stage high-power-factor electronic ballast based on integrated buck flyback converter to supply metal halide lamps. *IEEE Transactions on Industrial Electronics*, v. 55, n. 3, p. 1112–1122, March 2008. ISSN 0278-0046.
- DIAS, M. P.; BRAGA, D. P. P. e H. A. C. A simplified technique of lighting performance evaluation applied to led-based modern luminaires. In: *2009 Brazilian Power Electronics Conference*. [S.l.: s.n.], 2009. p. 279–284. ISSN 2165-0454.
- DREYFUS, G.; GALLINAT, C. *Rise and Shine: Lighting the World with 10 Billion LED Bulbs*. 2015. Disponível em: <<https://www.energy.gov/articles/rise-and-shine-lighting-world-10-billion-led-bulbs>>.
- ERICKSON, R. W.; MAKSIMOVIC, D. *Fundamentals of power electronics*. [S.l.]: Springer Science & Business Media, 2007.
- FANG, X. et al. Operation mode analysis and peak gain approximation of the llc resonant converter. *IEEE Transactions on Power Electronics*, v. 27, n. 4, p. 1985–1995, April 2012. ISSN 0885-8993.
- FERNANDEZ, C.; GARCIA, O.; COBOS, J. Design guidelines of the series resonant converter for very low current or very high frequency applications. In: *IEEE. Power Electronics Specialists Conference, 2004. PESC 04. 2004 IEEE 35th Annual*. [S.l.], 2004. v. 3, p. 2454–2460.

- FERRAZ, R. M. *Técnicas de modelagem e controle de um driver de leds de baixa frequência baseado no pre-regulador boost*. Dissertação (Trabalho de conclusão de curso em Engenharia Elétrica) — Universidade Federal de Juiz de Fora, 2016.
- FERRAZ, R. M. et al. Non-linearized complete state-space model of an led driver based on the lc resonant converter. In: IEEE. *Industry Applications (INDUSCON), 2018 13th IEEE/IAS International Conference on*. [S.l.], 2018.
- FRANKLIN, G. F.; POWELL, J. D.; EMAMI-NAEINI, A. *Sistemas de controle para engenharia*. [S.l.]: Bookman Editora, 2013.
- GARCIA, J. et al. An estimator of luminous flux for enhanced control of high brightness leds. In: IEEE. *Power Electronics Specialists Conference, 2008. PESC 2008. IEEE*. [S.l.], 2008. p. 1852–1856.
- GUSSEME, K. D. et al. Input-current distortion of ccm boost pfc converters operated in dcm. *IEEE Transactions on Industrial Electronics*, v. 54, n. 2, p. 858–865, April 2007. ISSN 0278-0046.
- HART, D. W. *Eletrônica de Potência: análise e projetos de circuitos*. [S.l.]: McGraw Hill Brasil, 2016.
- HUI, S. Y. et al. A novel passive offline led driver with long lifetime. *IEEE Transactions on Power Electronics*, v. 25, n. 10, p. 2665–2672, Oct 2010. ISSN 0885-8993.
- HUI, S. Y.; QIN, Y. X. A general photo-electro-thermal theory for light emitting diode (led) systems. *IEEE Transactions on Power Electronics*, v. 24, n. 8, p. 1967–1976, Aug 2009. ISSN 0885-8993.
- IEC. Information technology equipment - radio disturbance characteristics - limits and methods of measurement. *CISPR, Geneva, Switzerland*, 2008.
- IEC. 61000-3-2 – limits for harmonics current emissions (equipment input current < 16 a per phase). *International Electrotechnical Commission.*, 2014.
- IEEE. Recommended practices for modulating current in high-brightness leds for mitigating health risks to viewers. *IEEE Std 1789-2015*, p. 1–80, June 2015.
- KAZIMIERCZUK, M. K.; CZARKOWSKI, D. *Resonant power converters*. [S.l.]: John Wiley & Sons, 2012.
- KIM, J.-W.; YI, J.-H.; CHO, B.-H. Enhanced variable on-time control of critical conduction mode boost power factor correction converters. *Journal of Power Electronics*, Citeseer, v. 14, n. 5, p. 890–898, 2014.
- Laubsch, A. et al. High-power and high-efficiency ingan-based light emitters. *IEEE Transactions on Electron Devices*, v. 57, n. 1, p. 79–87, Jan 2010. ISSN 0018-9383.
- LAZAR, J. F.; MARTINELLI, R. Steady-state analysis of the llc series resonant converter. In: *APEC 2001. Sixteenth Annual IEEE Applied Power Electronics Conference and Exposition (Cat. No.01CH37181)*. [S.l.: s.n.], 2001. v. 2, p. 728–735 vol.2.

- LEE, B.; KIM, H.; RIM, C. Robust passive led driver compatible with conventional rapid-start ballast. *IEEE Transactions on Power Electronics*, v. 26, n. 12, p. 3694–3706, Dec 2011. ISSN 0885-8993.
- LEE, E. S. et al. Temperature-robust lc3 passive led drivers with low thd, high efficiency and pf, and long life. *IEEE Journal of Emerging and Selected Topics in Power Electronics*, v. 3, n. 3, p. 829–840, Sept 2015. ISSN 2168-6777.
- LEE, E. S. et al. Temperature-robust lc3passive led drivers with low thd, high efficiency and pf, and long life. *IEEE Journal of Emerging and Selected Topics in Power Electronics*, v. 3, n. 3, p. 829–840, Sept 2015. ISSN 2168-6777.
- LEHMAN, B. et al. Proposing measures of flicker in the low frequencies for lighting applications. In: *2011 IEEE Energy Conversion Congress and Exposition*. [S.l.: s.n.], 2011. p. 2865–2872. ISSN 2329-3721.
- LEVY, D. Introduction to numerical analysis. *Department of Mathematics and Center for Scientific Computation and Mathematical Modeling (CSCAMM) University of Maryland*, 2010.
- LI, S. et al. A survey, classification, and critical review of light-emitting diode drivers. *IEEE Transactions on Power Electronics*, v. 31, n. 2, p. 1503–1516, Feb 2016. ISSN 0885-8993.
- MA, H. et al. A single-stage integrated boost-llc ac-dc converter with quasi-constant bus voltage for multichannel led street-lighting applications. *IEEE Journal of Emerging and Selected Topics in Power Electronics*, v. 6, n. 3, p. 1143–1153, Sept 2018. ISSN 2168-6777.
- MELO, M. F. de et al. Analysis of low-frequency current ripple transmission in series-resonant led drivers. *Electronics Letters*, v. 51, n. 9, p. 716–717, 2015. ISSN 0013-5194.
- MELO, M. F. de et al. Analysis of series-resonant led driver applied to reduce the low-frequency current ripple transmission. In: *2015 IEEE 24th International Symposium on Industrial Electronics (ISIE)*. [S.l.: s.n.], 2015. p. 1166–1171. ISSN 2163-5145.
- MELO, M. F. de et al. Self-oscillating series-resonant led driver applied to reduce low-frequency current ripple transmission. In: *2015 IEEE Industry Applications Society Annual Meeting*. [S.l.: s.n.], 2015. p. 1–7.
- MENKE, M. F.; SEIDEL, . R.; TAMBARA, R. V. Llc led driver small-signal modeling and digital control design for active ripple compensation. *IEEE Transactions on Industrial Electronics*, v. 66, n. 1, p. 387–396, Jan 2019. ISSN 0278-0046.
- MORE, J. J.; GARBOW, B. S.; HILLSTROM, K. E. *User guide for MINPACK-1*. [S.l.], 1980.
- NOGUEIRA, F. J. *Controladores de LEDS para Iluminação Pública com Elevado Fator de Potência Comutados no Dobro da Frequência da Rede Elétrica*. Tese (Doutorado em Engenharia Elétrica) — Universidade Federal de Juiz de Fora, 2017.

- POWELL, M. J. *A FORTRAN subroutine for solving systems of nonlinear algebraic equations*. [S.l.], 1968.
- QU, X.; WONG, S. C.; TSE, C. K. An improved lclc current-source-output multistring led driver with capacitive current balancing. *IEEE Transactions on Power Electronics*, v. 30, n. 10, p. 5783–5791, Oct 2015. ISSN 0885-8993.
- RAGGL, K.; NUSSBAUMER, T.; KOLAR, J. W. Guideline for a simplified differential-mode emi filter design. *IEEE Transactions on Industrial Electronics*, IEEE, v. 57, n. 3, p. 1031–1040, 2010.
- RAJAGOPALAN, J.; LEE, F. C.; NORA, P. A general technique for derivation of average current mode control laws for single-phase power-factor-correction circuits without input voltage sensing. *IEEE Transactions on Power Electronics*, IEEE, v. 14, n. 4, p. 663–672, 1999.
- RASHID, M. H. *Power electronics handbook*. [S.l.]: Butterworth-Heinemann, 2017.
- RODRIGUES, C. R. B. S. *Contribuições ao uso de diodos emissores de luz em iluminação pública*. Tese (Doutorado em Engenharia Elétrica) — Universidade Federal de Juiz de Fora, 2012.
- RODRIGUES, C. R. B. S. et al. Experimental characterization regarding two types of phosphor-converted white high-brightness leds: Low power and high power devices. In: *XI Brazilian Power Electronics Conference*. [S.l.: s.n.], 2011. p. 734–740. ISSN 2165-0454.
- RYAN, M. J. et al. A new zvs lcl-resonant push-pull dc-dc converter topology. *IEEE Transactions on Industry Applications*, v. 34, n. 5, p. 1164–1174, Sep. 1998. ISSN 0093-9994.
- S-KEY. *Schematic diagrams of Light Emitting Diodes (LED)*. 2011. Disponível em: <<https://commons.wikimedia.org/wiki/File:PnJunction-LED-J.PNG>>.
- SAMSUNG SEMICONDUCTOR, INC. *Middle Power LED Series 301B*. Datasheet, 2018.
- SANDERS, S. R. et al. Generalized averaging method for power conversion circuits. *IEEE Transactions on Power Electronics*, v. 6, n. 2, p. 251–259, April 1991. ISSN 0885-8993.
- SANTOS, R. L. *Drivers para LEDs empregando o conceito charge-pump para redução do flicker*. Dissertação (Mestrado em Engenharia Elétrica) — Universidade Federal do Ceará, 2017.
- SCHUBERT, E. F.; GESSMANN, T.; KIM, J. K. *Light emitting diodes*. [S.l.]: Wiley Online Library, 2005.
- SEMICONDUCTOR, F. Led application design guide using half-bridge llc resonant converter for 100w street lighting. *AN-9729, Fairchild Semiconductor Corporation, Rev*, v. 1, n. 0, 2012.

- SHAFIEI, N.; SAKET, M. A.; ORDONEZ, M. Time domain analysis of llc resonant converters in the boost mode for battery charger applications. In: *2017 IEEE Energy Conversion Congress and Exposition (ECCE)*. [S.l.: s.n.], 2017. p. 4157–4162.
- SHAIK, M.; KANKANALA, R. Digital compensator design for llc resonant converter. *Microchip Technology Inc*, 2012.
- SICHIROLLO, F.; BUSO, S.; SPIAZZI, G. A high efficiency and high power factor offline converter for solid state street lighting applications. In: *2012 IEEE Energy Conversion Congress and Exposition (ECCE)*. [S.l.: s.n.], 2012. p. 1188–1195. ISSN 2329-3721.
- SIMONE, S. D. et al. Design-oriented steady-state analysis of llc resonant converters based on fha. In: *International Symposium on Power Electronics, Electrical Drives, Automation and Motion, 2006. SPEEDAM 2006*. [S.l.: s.n.], 2006. p. 200–207.
- SOARES, G. M. *Sistema inteligente de iluminação de estado sólido com controle remoto e análise de parâmetros da rede elétrica*. Dissertação (Mestrado em Engenharia Elétrica) — Universidade Federal de Juiz de Fora, 2014.
- SOARES, G. M. *Capacitance reduction in off-line LED drivers by using active ripple compensation techniques*. Tese (Doutorado em Engenharia Elétrica) — Universidade Federal de Juiz de Fora, 2017.
- SUN, C.-C. et al. Packaging efficiency in phosphor-converted white leds and its impact to the limit of luminous efficacy. *Journal of Solid State Lighting*, Springer, v. 1, n. 1, p. 19, 2014.
- TSE, C. K.; CHOW, M. H. L. Theoretical study of switching power converters with power factor correction and output regulation. *IEEE Transactions on Circuits and Systems I: Fundamental Theory and Applications*, v. 47, n. 7, p. 1047–1055, July 2000. ISSN 1057-7122.
- WANG, Y. et al. A single-stage led driver based on bcm boost circuit and llc converter for street lighting system. *IEEE Transactions on Industrial Electronics*, v. 62, n. 9, p. 5446–5457, Sept 2015. ISSN 0278-0046.
- WANG, Y. et al. A CLCL resonant dc/dc converter for two-stage led driver system. *IEEE Transactions on Industrial Electronics*, v. 63, n. 5, p. 2883–2891, May 2016. ISSN 0278-0046.
- WEI, H.; BATARSEH, I. Comparison of basic converter topologies for power factor correction. In: *Proceedings IEEE Southeastcon '98 'Engineering for a New Era'*. [S.l.: s.n.], 1998. p. 348–353.
- YAN, B. et al. Can junction temperature alone characterize thermal performance of white led emitters? *IEEE photonics technology letters*, IEEE, v. 23, n. 9, p. 555–557, 2011.
- YANG, B. et al. Llc resonant converter for front end dc/dc conversion. In: *APEC. Seventeenth Annual IEEE Applied Power Electronics Conference and Exposition (Cat. No.02CH37335)*. [S.l.: s.n.], 2002. v. 2, p. 1108–1112 vol.2.

YU, W. et al. High-efficiency dc/dc converter with twin bus for dimmable led lighting. *IEEE Transactions on Power Electronics*, v. 26, n. 8, p. 2095–2100, Aug 2011. ISSN 0885-8993.

ZANE, R.; MAKSIMOVIC, D. Nonlinear-carrier control for high-power-factor rectifiers based on flyback, cuk or sepic converters. In: IEEE. *Applied Power Electronics Conference and Exposition, 1996. APEC'96. Conference Proceedings 1996., Eleventh Annual*. [S.l.], 1996. v. 2, p. 814–820.

ZUO, L. et al. Design and implementation of llc half-bridge led driver based on ncp1396. In: *2011 International Conference on Electrical and Control Engineering*. [S.l.: s.n.], 2011. p. 4424–4426.

APÊNDICE A – MATERIAL SUPLEMENTAR DO CAPÍTULO 3

Este apêndice apresenta o conjunto de *scripts* do MATLAB que foi implementado para modelagem e projeto do conversor LLC ressonante como *driver* de LED utilizando uma metodologia de elevada acurácia.

Primeiramente, a Seção A.1 mostra o cálculo dos parâmetros do conversor baseados na abordagem FHA, que são necessários para construção dos elementos práticos. A partir dos valores medidos dos componentes construídos, os demais algoritmos implementados para metodologia de projeto com elevada acurácia são apresentados na Seção A.2. As principais características de cada algoritmo foram comentadas para facilitar o seu entendimento.

A.1 PARÂMETROS DO CONVERSOR LLC RESSONANTE PELA ABORDAGEM DA FHA

```

1  % Script for calculating the parameters of the LLC converter by FHA
    design approach
2  clearvars; clc; close all; format long
3
4  syms ns t Co_sym
5
6  %% design parameters
7  VB = 250;           % Half-bridge input voltage
8  Q = 1;             % Quality factor of the tank resonant
9  lamb = 0.167;      % Inductance ratio
10 wn = 1.45;         % Normalized switching frequency
11 ws = 2*pi*100000; % Design switching frequency
12
13 Vt = 86.4;         % Nominal threshold voltage of the LED lamp
14 rd = 8.128;       % Dynamic resistance of the LED lamp
15
16 lo = 0.5;         % Average output current
17 Vo = Vt + rd*lo;  % Average output voltage
18 deltal = 0.19*lo; % Maximum LF LEDs current ripple
19 dello_HF = 0.02; % High frequency LEDs current ripple
20
21 %% FHA design approach
22 wr = ws/wn;
23 M = Vo/VB;
24
25 cond1 = M == (1/(2*ns*sqrt((1 + lamb - (lamb/wn^2))^2) + Q^2*(wn - 1/
    wn)^2)); % DC gain curve
26 cond2 = ns > 0;

```



```

27 conds = [cond1 cond2];
28 n = double(solve(conds, ns)); % turns ratio
29
30 Ro = rd + Vt/lo;
31 Rr = (8*n^2/(pi^2))*Ro;
32 Ls = double(vpa((Q*Rr)/wr,9)); % inductor series
33 Cs = double(vpa(1/(Q*Rr*wr),9)); % capacitor series
34 Lp = Ls/lamb; % parallel inductor
35
36 T = pi/ws;
37 iret = pi*lo/2*sin(ws*t);
38 a = vpa((2/T)*(int(iret*cos(2*ws*t),t,0,T)));
39 b = vpa((2/T)*(int(iret*sin(2*ws*t),t,0,T)));
40 iret_p = vpa(sqrt(a^2 + b^2),4);
41 Z_real = 1/(1-(2*ws*Co_sym*rd)^2);
42 Z_imag = -2*ws*Co_sym*rd/(1-(2*ws*Co_sym*rd)^2);
43 Z_mod_p = sqrt(Z_real^2 + Z_imag^2);
44
45 cond1 = dello_HF == 4*lo/3*Z_mod_p;
46 cond2 = Co_sym > 0;
47 conds = [cond1 cond2];
48 Co = vpa(solve(conds, Co_sym),3); % output capacitor

```

A.2 PROJETO DO CONVERSOR LLC RESSONANTE PELA METODOLOGIA DE ELEVADA ACURÁCIA

```

1 % Script for designing the LLC converter by accurate model
2 clearvars;clc;close all; format long
3
4 %% design parameters
5 VB = 250; % Half-bridge input voltage
6 Q = 1; % Quality factor of the tank resonant
7 lamb = 0.167; % Inductance ratio
8 wn = 1.45; % Normalized switching frequency
9 ws = 2*pi*100000; % Design switching frequency
10
11 Vt = 86.4; % Nominal threshold voltage of the LED lamp
12 rd = 8.128; % Dynamic resistance of the LED lamp
13
14 lo = 0.5; % Average output current
15 Vo = Vt + rd*lo; % Average output voltage
16 deltal_o = 0.19*lo; % Maximum LF LEDs current ripple
17 dello_HF = 0.02; % High frequency LEDs current ripple
18

```

```

19 % usual LF ripple in offline LED drivers that comes from the front-
    end
20 % AC/DC conversion stage
21 dVB = 0;
22 wL = 2*pi*1200;
23
24 Vo_Co = Vt; % initial output capacitor voltage
25
26 %% prototypes components
27 Lm = 2.003e-3; % Magnetizing inductance
28 Ld = 17.6e-6; % Leakage inductance
29 Rdis = 1.132; % Resistance of primary winding
30 Lp = Lm - Ld; % Parallel inductance
31 nA = 0.977; nB = 0.985;
32 n = (nA + nB)/2; % Turns ratio
33
34 Lss = 329.2e-6;
35 RIs = 0.8631; % Resistance of inductor series
36 Ls = Lss + Ld; % series inductance
37 Cs = 16.75e-9; % series capacitance
38 Rcs = 0.1; % Resistance of capacitor series
39 RMOS = 0.65; % series resistance of the MOSFET
40 Rs = Rdis + RIs + Rcs + RMOS;
41 Co = 3.61e-6; % output capacitance
42 % diodes model
43 V_D = 0.9;
44 R_D = 3;
45
46 vet = [VB dVB wL ws Vt rd Ls Rs Lp n Cs Co Vo_Co V_D R_D];
47
48 % Auxiliary variables
49 e_io = 0.003; % acceptable error
50 e_vb = 0.003; % acceptable error
51
52 %% Selection of the switching frequency
53 fs=find_frequency(e_io , lo , vet);
54 vet(4)=2*pi*fs;
55 % ws = 2*pi*9.102011147391968e+04; vet(4) = ws;
56
57 %% Selection of the bus voltage ripple
58 deltaVB = find_bus_ripple(e_vb , deltaIo , vet);
59 vet(2) = deltaVB/2;
60 % deltaVB = 15.450754710876170; vet(2) = deltaVB/2;

```

A.2.1 Função para ajuste da frequência de comutação

```

1 function fs = find_frequency(e, lo_dis, v)
2 % Function for adjusting the switching frequency
3
4 % Auxiliary variables
5 fr = 1/(2*pi*sqrt(v(11)*v(15)));
6 dt = 5e-8;
7 ppc = round(4/((v(4)/2/pi)*dt));
8 fs_i = v(4)/2/pi;
9
10 % mathematical model
11 [t_n, io_n] = solveLLC(v, ppc, dt);
12 % Exclusion of the data regarding the transitory state
13 t = t_n(length(t_n)-ppc+1:length(t_n));
14 io = io_n(length(io_n)-ppc+1:length(io_n));
15 [a0, b0] = fouriercoeff(t, io, 0, v(3));
16 lo = 0.5*sqrt(a0^2 + b0^2);
17 erro = lo-lo_dis;
18 step = sign(erro)*0.05*fs_i;
19 fs = fs_i;
20
21 while (abs(erro) > e)
22     fs_1 = fs; lo_1 = lo;
23     fs = fs + step; % see equation
24     (3.18) of this work
25     if fs < fr fs = fr; end
26     v(4) = 2*pi*fs;
27
28     [t_n, io_n] = solveLLC(v, ppc, dt);
29     % Exclusion of the data regarding the transitory state
30     t = t_n(length(t_n)-ppc+1:length(t_n));
31     io = io_n(length(io_n)-ppc+1:length(io_n));
32     [a0, b0] = fouriercoeff(t, io, 0, v(3));
33     lo = 0.5*sqrt(a0^2 + b0^2);
34
35     erro = lo-lo_dis;
36     step = erro*abs(fs - fs_1)/abs(lo - lo_1); % see equation
37     (3.18) of this work
38 end
39 fs = v(4)/2/pi;
40 end

```

A.2.2 Função para cálculo da corrente de saída

```

1 function [t, io] = solveLLC(var, ppc, dtt)

```

```

2 % Function for calculating the output current of the LLC resonant
  converter
3   global VB dVB wL ws Vt rd_1 Ls_1 Rs Lp_n n Cs_1 Co_1 V_D nR_D dt
   u_k1 f_k1 t_k
4
5   dt = dtt;
6   VB = var(1); dVB = var(2); wL = var(3); ws = var(4); Vt = var(5);
7   rd = var(6); Ls = var(7); Rs = var(8); Lp = var(9); n = var(10);
8   Cs = var(11); Co = var(12); Vo_Co = var(13); V_D= var(14); R_D =
   var(15);
9
10  % Iteration Parameters
11  t_trans = 0.16e-3;
12  Tmax = t_trans + ppc*dt;
13  t_print = [0.e-3 Tmax];
14
15  % Auxiliary variables
16  tol_ksolve = 1e-3;
17  Ls_1 = 1/Ls;
18  Cs_1 = 1/Cs;
19  Lp_n = n/Lp;
20  Co_1 = 1/Co;
21  rd_1 = 1/rd;
22  nR_D = n*R_D;
23
24  % u(t=0) = [is vs ip vo]
25  U0 = [0; 0; 0; Vo_Co];
26  sz = round(Tmax/dt);
27  u = zeros(length(U0),sz);
28  t = zeros(1,sz);
29  t_k = 0;
30  t_k1 = 0;
31  io = zeros(1,sz); is = zeros(1,sz); vs = zeros(1,sz); ip = zeros
   (1,sz);
32  options = optimoptions(@fsolve,'Display','off','TolFun',tol_ksolve
   ,'TolX',tol_ksolve);
33  u(:,1) = U0;
34  for k = 2:1:sz
35     t_k1 = t_k;
36     t_k = t_k + dt;
37     u_k1 = u(:,k-1);
38     f_k1 = [(Ls_1*(0.5*(VB+dVB*sin(wL*t_k1)))*(1+sign(sin(ws*t_k1)))
   )-n*(u_k1(4) + V_D + nR_D*(u_k1(1)-u_k1(3)))*(sign(u_k1(1)
   -u_k1(3)))-u_k1(2)-u_k1(1)*Rs)
39         (Cs_1*u_k1(1))
40         (Lp_n*(u_k1(4))*(sign(u_k1(1)-u_k1(3))))
41         (Co_1*(n*abs(u_k1(1)-u_k1(3))-((u_k1(4)-Vt)*rd_1)))];
```

```

42
43     u(:,k) = fsolve(@LLC_solve_k,u(:,k-1),options);
44
45     t(k) = t_k;
46     io(k) = (u(4,k) - Vt)*rd_1;
47     % Other variables of interest:
48     %     is(k) = u(1,k);
49     %     vs(k) = u(2,k);
50     %     ip(k) = u(3,k);
51     %     vHB(k) = 0.5*VB*sign(sin(ws*t(k)))+VB/2;
52     %     vo(k) = rd*io(k)+Vt;
53     %     ir(k) = is(k) - ip(k);
54     %     vr(k) = n*vo(k)*sign(ir(k));
55     %     iM1(k) = (0.5*(sign(sin(ws*t(k)))+1)*is(k));
56     %     iM2(k) = (-0.5*(sign(sin(ws*t(k)+pi))+1)*is(k));
57 end

```

A.2.2.1 Função com o sistema de equações não-lineares

```

1 function F = LLC_solve_k(u)
2 % Script with the system of nonlinear equations
3 global VB dVB wL ws Vt rd_1 Ls_1 Rs Lp_n n Cs_1 Co_1 V_D nR_D dt u_k1
   f_k1 t_k
4
5 F(1) = u(1) - u_k1(1) - 0.5*dt*(f_k1(1) + ((Ls_1)*(0.5*(VB+dVB*sin(wL*
   t_k))*(1+sign(sin(ws*t_k)))-n*(u(4) + V_D + nR_D*(u(1)-u(3)))*(
   sign(u(1)-u(3)))-u(2)-u(1)*Rs) ) );
6 F(2) = u(2) - u_k1(2) - 0.5*dt*(f_k1(2) + ((Cs_1)*u(1)));
7 F(3) = u(3) - u_k1(3) - 0.5*dt*(f_k1(3) + ((Lp_n)*(u(4))*(sign(u(1)-u
   (3)))) );
8 F(4) = u(4) - u_k1(4) - 0.5*dt*(f_k1(4) + ((Co_1)*(n*abs(u(1)-u(3))
   -(((u(4)-Vt)*rd_1)))) );

```

A.2.3 Função para ajuste da ondulação na tensão de barramento

```

1 function deltaVB = find_bus_ripple2(e,deltaIo_dis,v)
2 % Function for adjusting the switching frequency
3
4 % Auxiliary variables
5 dVB_mm = 5;
6 Vdc = v(1);
7 dt = 5e-8;
8 ppc = round(4/((v(4)/2/pi)*dt));
9 v(2) = 0;

```

```

10
11 % mathematical model with VB max
12 v(1) = Vdc + dVB_mm;
13 [t_n , io_n] = solveLLC(v, ppc, dt);
14 % Exclusion of the data regarding the transitory state
15 t = t_n(length(t_n)-ppc+1:length(t_n));
16 io = io_n(length(io_n)-ppc+1:length(io_n));
17 [a0, b0] = fouriercoeff(t, io, 0, v(3));
18 lo_max = 0.5*sqrt(a0^2 + b0^2);
19 % mathematical model with VB min
20 v(1) = Vdc - dVB_mm;
21 [t_n , io_n] = solveLLC(v, ppc, dt);
22 % Exclusion of the data regarding the transitory state
23 t = t_n(length(t_n)-ppc+1:length(t_n));
24 io = io_n(length(io_n)-ppc+1:length(io_n));
25 [a0, b0] = fouriercoeff(t, io, 0, v(3));
26 lo_min = 0.5*sqrt(a0^2 + b0^2);
27
28 deltalo = lo_max-lo_min;
29 erro = deltalo-deltalo_dis;
30 step = -sign(erro)*abs((dVB_mm*deltalo_dis)/deltalo - dVB_mm);
31
32 while (abs(erro) > e)
33     dVB_1 = dVB_mm;
34     deltalo_1 = deltalo;
35     dVB_mm = dVB_mm + step; % see equation (3.18) of
36     this work
37 % mathematical model with VB max
38 v(1) = Vdc + dVB_mm;
39 [t_n , io_n] = solveLLC(v, ppc, dt);
40 % Exclusion of the data regarding the transitory state
41 t = t_n(length(t_n)-ppc+1:length(t_n));
42 io = io_n(length(io_n)-ppc+1:length(io_n));
43 [a0, b0] = fouriercoeff(t, io, 0, v(3));
44 lo_max = 0.5*sqrt(a0^2 + b0^2);
45 % mathematical model with VB min
46 v(1) = Vdc - dVB_mm;
47 [t_n , io_n] = solveLLC(v, ppc, dt);
48 % Exclusion of the data regarding the transitory state
49 t = t_n(length(t_n)-ppc+1:length(t_n));
50 io = io_n(length(io_n)-ppc+1:length(io_n));
51 [a0, b0] = fouriercoeff(t, io, 0, v(3));
52 lo_min = 0.5*sqrt(a0^2 + b0^2);
53
54 deltalo = lo_max-lo_min;
55 erro = deltalo - deltalo_dis;

```

```

55         step = erro*abs(dVB_mm - dVB_1)/abs(deltalo - deltal_1); %
           see equation (3.18) of this work
56     end
57     deltaVB = 2*dVB_mm;
58 end

```

A.2.4 Função auxiliar

```

1  function [ax, bx] = fouriercoeff(time, i, h, w)
2  % Function for calculating the coefficients of the fourier series
3  T = 2*pi/w;
4  tstep = time(2)-time(1);
5
6  time = time - time(1);
7  th = w*time;
8
9  per = time(length(time))/T;
10
11 ax = (2/T)*trapz(tstep*i.*cos(h*th))/per;
12 bx = (2/T)*trapz(tstep*i.*sin(h*th))/per;
13 end

```

APÊNDICE B – MATERIAL SUPLEMENTAR DO CAPÍTULO 4

Este apêndice apresenta o *script* utilizado na programação do microcontrolador que foi implementado para o controle digital do conversor de dois estágios para acionamento de LED a partir da rede elétrica (proposto no Capítulo 4).

```

1  #include <stdint.h>
2  #include <stdbool.h>
3  #include <math.h>
4
5  #include "inc/hw_ints.h"
6  #include "inc/hw_memmap.h"
7  #include "inc/hw_types.h"
8  #include "driverlib/debug.h"
9  #include "driverlib/fpu.h"
10 #include "driverlib/gpio.h"
11 #include "driverlib/interrupt.h"
12 #include "driverlib/pin_map.h"
13 #include "driverlib/rom.h"
14 #include "driverlib/sysctl.h"
15 #include "driverlib/timer.h"
16
17 #include "driverlib/adc.h" // ADC
18 #include "driverlib/pwm.h" //PWM
19 #include "inc/hw_gpio.h"
20
21 unsigned long period1; // Período do timer Ton
22 unsigned long period2; // período do Timer de amostragem
23
24 int flag = 0; // Flag do Timer de Ton
25 int flag2 = 0; // Flag do Timer de amostragem
26
27 //utilizados para declarar as variáveis de desbloqueio//do pino PF0.
28 #define GPIO_PORTF_LOCK_R      (*((volatile uint32_t *)0x40025520))
29 #define GPIO_PORTF_CR_R       (*((volatile uint32_t *)0x40025524))
30
31 // Variáveis de controle
32 int fa = 5000; // Frequencia de amostragem
33 float Ki = 12.379; // Controlador integral
34 float Ki_2fa = 0.00012379; // Ki/(2fa)
35 float ek_1 = 0;
36 float e = 0;
37 float io = 0;
38 float io_ref = 0.5;
39 float dutyk_1 = 0;
40 float duty = 0.252;

```



```

41 int MA0_MF1 = 0; // Começa em malha aberta
42
43 // ADC
44 uint32_t ADC0Value[2];
45 float ADCvalue = 0;
46
47 uint32_t g_ui32Flags;
48 uint32_t a=0x0;
49 uint32_t pui32ADC0Value;
50
51 #define MULT_TIMER 1
52
53 //PWM
54 volatile uint32_t ui32Load;
55 volatile uint32_t ui32PWMClock;
56 volatile uint8_t ui8Adjust;
57
58 float PWM_CLOCK;
59 float PWM_PERIOD;
60 float PWM_FREQUENCY = 50000;
61 int DUTY = 241;
62 int DUTY_MA = 241; // Malha aberta
63
64 //*****
65 #ifdef DEBUG
66 void
67 __error__(char *pcFilename, uint32_t ui32Line)
68 {
69 }
70 #endif
71 //*****
72
73 //Amostragem
74 void PWM1Gen0IntHandler(void)
75 {
76     PWMGenIntClear(PWM1_BASE, PWM_GEN_0, PWM_INT_CNT_LOAD|
77         PWM_TR_CNT_LOAD); // limpa a interrupção
78     flag2 = 1;
79 }
80 void IntHandler_GPIO_F(void) // interrupção do PINO F0 e do PINO F4
81 {
82     GPIOIntClear(GPIO_PORTF_BASE, GPIO_PIN_0|GPIO_PIN_4);
83     if(GPIOPinRead(GPIO_PORTF_BASE, GPIO_PIN_4) == 0) // Botao da
84         esquerda SW1
85     {
86         MA0_MF1 = 1; // Malha fechada

```

```

86         e = 0; ek_1 = 0; // Zera o erro
87     }
88 }
89
90 //CONFIGURAR GPIOs
91 void ConfigInterrupt_sw1_sw2 ()
92 {
93     SysCtlPeripheralEnable(SYSCTL_PERIPH_GPIOF);
94     GPIO_PORTF_LOCK_R = 0x4C4F434B; // Desbloqueio do
95     GPIO_PORTF_CR_R = 0x1F; // pino PF0.
96
97     // Configurar interrupção do PINO F0 e F4
98     GPIOPadConfigSet(GPIO_PORTF_BASE, GPIO_PIN_0 | GPIO_PIN_4,
99                     GPIO_STRENGTH_2MA, GPIO_PIN_TYPE_STD_WPU); //Configura os botões
100                     com um pull-down interno
101     GPIOIntTypeSet(GPIO_PORTF_BASE, GPIO_PIN_0 | GPIO_PIN_4,
102                   GPIO_FALLING_EDGE);
103     GPIOIntRegister(GPIO_PORTF_BASE, IntHandler_GPIO_F);
104     GPIOIntEnable(GPIO_PORTF_BASE, GPIO_PIN_0 | GPIO_PIN_4);
105 }
106
107 void ConfigTimers ()
108 {
109     SysCtlPeripheralEnable(SYSCTL_PERIPH_TIMER1);
110     period2 = SysCtlClockGet() / fa;
111     TimerConfigure(TIMER1_BASE, TIMER_CFG_PERIODIC);
112     TimerLoadSet(TIMER1_BASE, TIMER_A, period2 - 1);
113     IntEnable(INT_TIMER1A);
114     TimerIntEnable(TIMER1_BASE, TIMER_TIMA_TIMEOUT);
115     TimerEnable(TIMER1_BASE, TIMER_A);
116 }
117
118 void ConfigADC ()
119 {
120     SysCtlPeripheralEnable(SYSCTL_PERIPH_GPIOE);
121     SysCtlPeripheralEnable(SYSCTL_PERIPH_ADC0);
122     ADCSequenceConfigure(ADC0_BASE, 1, ADC_TRIGGER_PROCESSOR, 0);
123     ADCSequenceStepConfigure(ADC0_BASE, 1, 0, ADC_CTL_CH0);
124     ADCSequenceStepConfigure(ADC0_BASE, 1, 1, ADC_CTL_CH1 | ADC_CTL_IE |
125                             ADC_CTL_END);
126     ADCSequenceEnable(ADC0_BASE, 1);
127 }
128
129 void ConfigPWM ()
130 {
131     // Configura o PWM 1
132     SysCtlPeripheralEnable(SYSCTL_PERIPH_PWM1);

```

```

129 SysCtlPeripheralEnable(SYSCTL_PERIPH_GPIOD);
130 // PWM DO PINO D0
131 SysCtlPWMClockSet(SYSCTL_PWMDIV_1); // Seta a frequencia do clock
      do PWM (divide por 8)
132 GPIOPinTypePWM(GPIO_PORTD_BASE, GPIO_PIN_0);
133 GPIOPinConfigure(GPIO_PD0_M1PWM0);
134 PWM_CLOCK = SysCtlClockGet()/1; // Frequencia do clock do PWM
135 PWM_PERIOD = (PWM_CLOCK / PWM_FREQUENCY) - 0; // Define a
      frequencia do PWM gerado
136 PWMGenConfigure(PWM1_BASE, PWM_GEN_0, PWM_GEN_MODE_UP_DOWN);
137 PWMGenPeriodSet(PWM1_BASE, PWM_GEN_0, PWM_PERIOD);
138 PWMPulseWidthSet(PWM1_BASE, PWM_OUT_0, 0.001*DUTY_MA*PWM_PERIOD);
      // O 0,001 é pro duty ficar em por cento
139 PWMOutputState(PWM1_BASE, PWM_OUT_0_BIT, true);
140 PWMGenEnable(PWM1_BASE, PWM_GEN_0);
141 // Configura a interrupção do PWM
142 PWMGenIntRegister(PWM1_BASE, PWM_GEN_0, PWM1Gen0IntHandler);
143 PWMIntEnable(PWM1_BASE, PWM_INT_GEN_0);
144 IntEnable(INT_PWM1_0);
145 PWMGenIntTrigEnable(PWM1_BASE, PWM_GEN_0, PWM_INT_CNT_LOAD|
      PWM_TR_CNT_LOAD); // Ver arquivo tm4c123gh6pz pag 1257
146 }
147
148 int
149 main(void)
150 {
151     FPU_LazyStackingEnable();
152     IntMasterEnable();
153
154     // Configura o clock em 40 Mhz
155     SysCtlClockSet(SYSCTL_SYSDIV_5|SYSCTL_USE_PLL|SYSCTL_OSC_MAIN|
      SYSCTL_XTAL_16MHZ);
156
157     ConfigInterrupt_sw1_sw2(); // Interrupção dos botões
158     ConfigADC(); // Configura o ADC0
159
160     ConfigPWM();
161
162     while(1)
163     {
164         if(flag2 == 1)
165         {
166             flag2 = 0;
167             // Leitura do ADC
168             ADCIntClear(ADC0_BASE, 1);
169             ADCProcessorTrigger(ADC0_BASE, 1);
170             while(!ADCIntStatus(ADC0_BASE, 1, false)){ }

```

```
171     ADCSequenceDataGet(ADC0_BASE, 1, ADC0Value);
172
173     ADCvalue = ADC0Value[0];
174
175     io = 0.0007015*ADCvalue - 1.125;
176
177     ek_1 = e;
178     e = (io_ref - io); //A
179     dutyk_1 = duty;
180
181     duty = dutyk_1 + (Ki_2fa)*(e + ek_1); // I
182
183     if(duty < 0) {duty = 0;}
184     if(duty > 0.32) {duty = 0.32;}
185
186     if(MA0_MF1 == 0)
187     {
188         PWMPulseWidthSet(PWM1_BASE, PWM_OUT_0, 0.001*DUTY_MA*
            PWM_PERIOD); // O 0,001 é pro duty ficar em
            percento
189     }
190     if(MA0_MF1 == 1)
191     {
192         DUTY = duty*1000;
193         PWMPulseWidthSet(PWM1_BASE, PWM_OUT_0, 0.001*DUTY*
            PWM_PERIOD); // O 0,001 é pro duty ficar em
            percento
194     }
195 }
196 }
197 }
```