

UNIVERSIDADE FEDERAL DE JUIZ DE FORA
CENTRO INTEGRADO DE SAÚDE-FACULDADE DE ODONTOLOGIA
PPG – MESTRADO EM CLÍNICA ODONTOLÓGICA

Thaiana Damaceno Cunha

**MENSURAÇÃO DA ALTERAÇÃO DIMENSIONAL DE UMA SILICONA
POR CONDENSAÇÃO ATRAVÉS DE TRÊS MÉTODOS DISTINTOS**

Juiz de Fora
2015

THAIANA DAMACENO CUNHA

**MENSURAÇÃO DA ALTERAÇÃO DIMENSIONAL DE UMA SILICONA
POR CONDENSAÇÃO ATRAVÉS DE TRÊS MÉTODOS DISTINTOS**

Dissertação apresentada ao Programa de Pós Graduação – Mestrado em Clínica Odontológica da Faculdade de Odontologia da Universidade Federal de Juiz de Fora, como requisito parcial para obtenção do grau de Mestre. Área de concentração: Clínica Odontológica

Orientador: Prof. Dr. Henrique Duque de Miranda Chaves Netto

Co-orientadora: Prof^a. Dr^a. Ivone de Oliveira Salgado

Juiz de Fora

2015

CUNHA, T. D. Mensuração da alteração dimensional de uma silicona por condensação através de três métodos distintos. Universidade Federal de Juiz de Fora. 2015. 64f. Apresentação de Dissertação (Curso de Pós-Graduação *Stricto Sensu* – Mestrado em Clínica Odontológica). Faculdade de Odontologia, Universidade Federal de Juiz de Fora, Juiz de Fora (MG).

Thaiana Damaceno Cunha

**MENSURAÇÃO DA ALTERAÇÃO DIMENSIONAL DE UMA SILICONA
POR CONDENSAÇÃO ATRAVÉS DE TRÊS MÉTODOS DISTINTOS**

Dissertação apresentada ao Programa de Pós-Graduação Mestrado em Clínica Odontológica da Faculdade de Odontologia da Universidade Federal de Juiz de Fora, como requisito parcial para obtenção do grau de Mestre. Área de concentração: Clínica Odontológica. Aprovado em ____ de _____ de 2015.

BANCA EXAMINADORA

Prof. Dr. Henrique Duque de Miranda Chaves Netto
Faculdade de Odontologia/UFJF

Prof^a. Dr^a. Ivone de Oliveira Salgado
Faculdade de Odontologia/UFJF

Prof^a. Dr^a. Cristiane Salgado de Souza
Faculdade de Odontologia/UFF

Prof. Dr. Leonardo Cesar Costa
Faculdade de Odontologia/UFJF

DEDICATÓRIA

Dedico este trabalho aos meus amados irmãos Thainer e Thauan, meus companheiros e amigos da vida inteira.

AGRADECIMENTOS

Agradeço a Deus por me iluminar durante toda a minha trajetória.

Agradeço à Universidade Federal de Juiz de Fora, em especial à Faculdade de Odontologia pela oportunidade de receber um ensino de qualidade.

A CAPES (Coordenação de Aperfeiçoamento de Pessoal de Nível Superior), pelo auxílio financeiro para o desenvolvimento desse projeto.

Ao Instituto Federal de Ensino Técnico – Campos Juiz de Fora, em nome do Professor Doutor Jalon de Moraes Vieira e Professora Doutora Sarah Del Vecchio, pela permissão do uso dos instrumentos de medição.

Agradeço à minha orientadora Professora Doutora Ivone de Oliveira Salgado, pela paciência e conhecimentos a mim transmitidos e principalmente pelo carinho durante tantos anos.

Ao aluno do curso de Engenharia Mecatrônica do Instituto Federal de Ensino Técnico – Campus Juiz de Fora, Luís Paulo Vasconcelos de Castro Leite, por contribuir de forma significativa para a realização da pesquisa laboratorial.

Obrigada pela atenção, paciência e boa vontade.

Agradeço aos meus pais e meus irmãos pelo apoio e incentivo que me deram a vida inteira, principalmente durante esses dois anos de mestrado.

Agradeço ao meu noivo por me ajudar incondicionalmente e nunca me deixar desanimar.

Agradeço a todos os professores da Faculdade de Odontologia- UFJF pelo apoio, em especial ao Professor Doutor Leonardo Cesar Costa, Professora Doutora Milene de Oliveira e Professor Doutor Renato Cilli.

Agradeço a todos os funcionários da Faculdade de Odontologia- UFJF pelo apoio, em especial à querida Wanessa de Fátima Alonso.

Agradeço aos meus amigos de curso pela companhia e apoio nesses dois anos.

Agradeço a todos os meus amigos pela compreensão e pelo apoio, em especial agradeço à minha amiga Isadora Assis Santos, que tornou tudo mais simples para mim durante esses dois anos com toda a ajuda e a amizade prestada.

Agradeço ainda a todos que contribuíram, de forma indireta, para a conclusão de mais uma etapa da minha vida profissional.

CUNHA, T. D. **Mensuração da alteração dimensional de uma silicona por condensação através de três métodos distintos.** Juiz de Fora (MG), 2015. 64f. Apresentação de Dissertação (Curso de Pós-Graduação stricto sensu – Mestrado em Clínica Odontológica) – Faculdade de Odontologia, Universidade Federal de Juiz de Fora (MG).

RESUMO

O objetivo deste estudo foi mensurar a alteração dimensional de uma silicona por condensação através de um paquímetro digital (Mitutuyo), de um estéreo microscópio (Olympus) e de uma máquina de medição tridimensional por coordenadas (Mitutuyo). Foram realizadas 4 moldagens através de um dispositivo específico com a silicona por condensação pesada e leve Speedex (Coltene/Vigodent). Em cada um dos 4 moldes 4 distâncias foram mensuradas pelos 3 instrumentos, em 4 tempos distintos: no momento da remoção do molde e após 30min, 1h e 7 dias. As médias das mensurações foram submetidas ao teste estatístico Kruskal-Wallis com nível de significância de 5%. Os resultados mostraram diferenças significantes entre as alterações dimensionais verificadas por cada um dos instrumentos de medição, as mensurações realizadas pelo paquímetro digital e pela máquina de medição tridimensional por coordenadas apresentaram alterações dimensionais significantes nos 4 tempos testados, enquanto as pelo estéreo microscópio não apresentaram diferença significativa nos 4 tempos. Concluiu-se que as alterações dimensionais verificadas nos moldes da silicona por condensação testada obtidas através de cada instrumento de medição utilizado nesta pesquisa foram diferentes entre si, evidenciando que os diferentes métodos de medição utilizados podem fornecer resultados distintos, e conseqüentemente, indicações equivocadas.

Palavras-chave: Materiais Dentários; Elastômeros de silicone; Precisão da Medição Dimensional.

CUNHA, T. D. ***The dimensional change measurement of a silicone condensation through three different methods.*** Juiz de Fora (MG), 2015. 64f. Apresentação de Dissertação (Curso de Pós-Graduação stricto sensu – Mestrado em Clínica Odontológica) – Faculdade de Odontologia, Universidade Federal de Juiz de Fora (MG).

ABSTRACT

The aim of this study was to measure the dimensional changes of a silicone condensation using a digital paquimeter (Mitutoyo), an estereomicroscope (Olympus) and a three-dimensional coordinate measuring machine (Mitutoyo). Were made 4 impressions through a specific device using the putty and light silicone condensation Speedex (Coltene/Vigodent). Four distances were measured at each impression through the 3 instruments at 4 different times: in the moment of removal of the die and after 30min, 1h e 7 days. The average of the measurements were submitted to the statistical test Kruskal-Wallis with level of significance of 5%. The results shows significant differences between the dimensional changes verified by each one of the measuring instruments, the measurements through the digital paquimeter and the measurements through the three-dimensional coordinate measuring machine showed significant dimensional changes in the 4 tested times, while the measurements through the estereomicroscope did not show significant difference in the 4 tested times. It concludes that the dimensional changes verified in the tested silicone condensation by each measurement instrument used in this study were different, indicating that the different measuring methods used can provide wrong results, and consequently, wrong indications.

Key-words: Dental Materials; Silicone Elastomers; Dimensional Measurement Accuracy.

LISTA DE ILUSTRAÇÕES

Figura 1	Dispositivo composto de duas partes.....	38
Figura 2	Dimensões equivalentes à moldeira perfurada e localização dos dois orifícios de inserção dos pinos guias.....	39
Figura 3	Haste da moldeira perfurada e suas dimensões.....	40
Figura 4	Dispositivo com endentações e suas dimensões.....	41
Figura 5	Paquímetro Digital.....	43
Figura 6	Estéreo microscópio.....	43
Figura 7	Máquina de Medição tridimensional por coordenadas com computador acoplado.....	44
Figura 8	Foto da endentação ampliada obtida através do estéreo microscópio.....	45
Figura 9	Medida da endentação calculada pelo programa AnalySIS.....	45
Figura 10	Apalpador eletrônico utilizado para tocar o molde	46
Figura 11	Representação esquemática das medidas I,II, III e IV obtidas no molde	46

LISTA DE TABELAS

Tabela 1	Mensurações realizadas pelo paquímetro digital nos tempos pré-estabelecidos.....	48
Tabela 2	Mensurações realizadas pelo estéreo microscópio nos tempos pré-estabelecidos.....	48
Tabela 3	Mensurações realizadas pela máquina de medição tridimensional por coordenadas nos tempos pré-estabelecidos.....	49

LISTA DE GRÁFICOS

Gráfico 1	Média das mensurações realizadas pelos instrumentos testados no T1.....	49
Gráfico 2	Média das mensurações realizadas pelos instrumentos testados no T2.....	50
Gráfico 3	Média das mensurações realizadas pelos instrumentos testados no T3.....	51
Gráfico 4	Média das mensurações realizadas pelos instrumentos testados no T4.....	51
Gráfico 5	Média das mensurações realizadas pelo paquímetro digital nos 4 tempos.....	52
Gráfico 6	Média das mensurações realizadas pelo estéreo microscópio nos 4 tempos.....	53
Gráfico 7	Média das mensurações realizadas pela máquina de medição tridimensional por coordenadas nos 4 tempos	53

LISTA DE ABREVIATURAS E SIGLAS

Fig.	Figura(s)
h	Horas
Kg	Quilograma(s)
min	Minuto(s)
mm	Milímetro(s)
µm	Micrometro(s)
n	Número de corpo(s) de prova
nº	Número
s	Segundo(s)

LISTA DE SÍMBOLOS

%	Por cento
±	Mais ou menos
≥	Maior ou igual
®	Marca registrada
°C	Graus Celsius
μ	Micro

SUMÁRIO

1 INTRODUÇÃO	14
2 REVISÃO DE LITERATURA.....	16
3 PROPOSIÇÃO.....	37
4 MATERIAIS E MÉTODOS.....	38
5 RESULTADOS.....	48
6 DISCUSSÃO.....	54
7 CONCLUSÃO.....	60
REFERÊNCIAS.....	61

1 INTRODUÇÃO

O sucesso das restaurações indiretas, elaboradas sobre um modelo de gesso depende de um criterioso diagnóstico, planejamento e técnica que compreende etapas clínicas e laboratoriais, sendo que a transferência da situação clínica para o modelo de gesso é feita através da moldagem. Esta etapa do tratamento é de fundamental importância, já que a reprodução imprecisa das dimensões reais das estruturas dentárias moldadas tem como consequência a confecção de restaurações protéticas mal adaptadas (LOPES, DE CEZERO E SUZUKI, 2006).

A qualidade das moldagens é influenciada por vários fatores: a técnica de moldagem utilizada bem como sua execução de forma correta, a seleção da moldeira, a localização do término do preparo e as propriedades dos materiais de moldagem utilizados (BALKENHOL et al., 2010). Caso o material de moldagem sofra alteração dimensional, tal alteração será carregada para todas as etapas subsequentes do processo de confecção da restauração (GÓMEZ-POLO et al., 2012), portanto a replicação precisa do preparo no dente e a posição do mesmo no arco dentário requerem materiais de moldagem com alta estabilidade dimensional (BANSAL, 2010).

As siliconas por condensação são elastômeros muito utilizados devido à sua eficácia e facilidade de acesso (KALANTARI, MALEKZADEH E EMAMI, 2014), contudo após sua polimerização liberam o álcool etílico como subproduto, gerando contração e, portanto, alteração dimensional (PAPADOGIANNIS et al., 2011). Um dos principais fatores associados a essa alteração dimensional é o período de tempo entre a moldagem e o vazamento do molde para obtenção do modelo de gesso (GÓMEZ-POLO et al., 2012).

Decidir o exato momento para o vazamento do gesso é um importante passo para a confecção de próteses dentárias (FRANCO, CUNHA E BENETTI, 2007), uma vez que o vazamento imediato não é possível quando existe grande demanda de trabalhos restauradores indiretos (BANSAL, 2010). Para evitar que modelos de gesso obtidos a partir de moldes feitos com silicona por condensação apresentem distorção é necessário que o vazamento ocorra em períodos de tempo em que a

silicona por condensação apresente estabilidade dimensional satisfatória. Esses períodos de tempo podem ser identificados através da pesquisa das alterações dimensionais desse material em função do tempo.

A determinação de alterações dimensionais é um processo crítico, uma vez que trata-se de dimensões muito pequenas e a precisão é fundamental. Nesses casos instrumentos específicos como paquímetro digital, estéreo microscópio e máquina de medição tridimensional por coordenadas podem ser utilizados.

Devido à variedade de instrumentos de medição utilizados para avaliar alterações dimensionais ocorridas nos materiais de moldagem julga-se viável comparar três metodologias e verificar se as alterações encontradas atendem às recomendações da *American Dental Association* (ADA) para alterações dimensionais de materiais de moldagem.

2 REVISÃO DE LITERATURA

Idris, Houston e Claffey (1995) compararam a precisão dimensional de duas técnicas de moldagem com silicóna por adição. Utilizou-se um modelo mestre composto de 03 dentes pilares do tipo coroa total e a silicóna por adição President[®] (Coltene). As impressões foram realizadas com moldeiras metálicas perfuradas e para que o posicionamento fosse na mesma direção, foram utilizados dispositivos de resina acrílica autopolimerizável posicionados sobre o modelo mestre. Foram feitas para cada técnica 15 impressões do modelo mestre utilizando uma base de aço inoxidável com três pilares cônicos anexados. Todos os materiais foram manipulados de acordo com as recomendações do fabricante. Todas as impressões foram armazenadas à temperatura ambiente de 25°C por 1h e vazadas em gesso pedra melhorado tipo IV Suprastone[®] (Kerr). Após 1h, os modelos foram separados das impressões e cortados mecanicamente. Um molde metálico plano foi construído de modo a assegurar que cada modelo de gesso fosse cortado para que a superfície superior plana ficasse paralela à superfície inferior, como no modelo mestre. Todas as medidas foram analisadas em microscópio TM 300[®] (Mitutoyo), com precisão de 0,001mm. Para uma maior precisão, a distância linear entre dois pontos foi medida 10 vezes. Para a análise estatística, os testes ANOVA e t de Student foram realizados. As distâncias entre os pilares aumentaram ligeiramente, enquanto que entre os pilares com retenções diminuíram em comparação com o modelo mestre, para ambas as técnicas, mas as diferenças na precisão entre as técnicas não foram significantes. Sendo assim nenhuma das duas técnicas dificulta o ajuste das peças fundidas assim como no modelo mestre. As técnicas de um e de dois passos foram suficientemente precisas, assim como o material de silicóna por adição, para a fabricação de peças fundidas individuais e próteses parciais fixas.

Johnson et al. (1998) avaliaram se moldagens com hidrocolóide irreversível e elastômeros podem ser desinfetadas por imersão sem que a precisão e a qualidade da superfície sejam sacrificadas. Foram feitas moldagens com hidrocolóide irreversível (Jeltrate e Palgaflex), poliéter (Impregum F) e silicone por adição (President). A desinfecção foi feita por imersão durante 10m com os desinfetantes:

Biocide, Impresept de e Sporidicin. O grupo controle foram as moldagens sem desinfecção. Após a desinfecção e lavagem em água corrente em todas as moldagens foram confeccionados modelos com gesso tipo IV. As medições nos modelos de gesso foram repetidas 3 vezes com microscópio de medição (Measurescope 20, Nikon Inc., San Francisco, Calif), e a média aritmética das 3 foi comparada com a medida original do modelo onde foram feitas as moldagens. Concluíram que as moldagens que sofreram desinfecção geraram modelos tão precisos quanto os modelos gerados pelas moldagens sem desinfecção.

Brosky et al. (2003) avaliaram o efeito da seleção da moldeira na precisão da reprodução da arcada dentária utilizando óptica 3d digital. Distorções nos modelos de gesso podem ocorrer devido ao tipo de material de moldagem utilizado e ao tipo de moldeira selecionada para a moldagem. Foram feitas moldagens com silicone por adição utilizando moldeiras de estoque e moldeiras individuais, os modelos foram vazados em gesso tipo IV. As imagens dos modelos e do modelo padrão que foi moldado inicialmente foram digitalizadas em 3 dimensões a fim de serem comparadas. Concluíram que nem a moldeira de estoque nem a moldeira individual usadas nas moldagens com elastômeros afetaram a precisão dos modelos.

Silva e Salvador (2004) avaliaram a estabilidade dimensional do material de moldagem à base de silicóna de condensação após a imersão em soluções desinfetantes por 10 e 20min., relacionando a importância da biossegurança no manuseio destes materiais. Um total de 50 moldagens foi obtido com silicóna de condensação Optosil Comfort e Xantopren VL Plus/Heraeus Kulzer® por meio de um dispositivo metálico compreendido por um bloco e uma moldeira dividida em um anel e em uma base perfurada. Os materiais de moldagem pesado e leve foram dispensados e manipulados em uma única etapa, seguindo as instruções do fabricante. O bloco foi posicionado na bandeja e pressionado contra o material até ocorrer o encaixe das peças. Um peso de 1kg foi mantido sobre o bloco por 7min. para assegurar a completa polimerização. Após este período, o anel foi separado da base perfurada, ambos foram lavados em água corrente por 15s e secos. Os espécimes foram submetidos à medição imediata 10 e 20min. após a manutenção na mesa sem imersão (grupo controle); com imersão por 10 e 20min. em solução de hipoclorito de sódio a 1% (solução de Milton/Miyako®) e com imersão por 10 e

20min. em solução de glutaraldeído a 2% (Glutaron II/Rioquímica®). Posteriormente, as amostras foram lavadas por mais 15s em água e secas. A distância entre os diferentes pontos foi medida três vezes e a média foi tomada como referência, indicando as alterações dimensionais lineares em áreas centrais e periféricas. Um microscópio óptico digital com ampliação de 20 vezes e de precisão de 0,001mm foi usado para a realização das medições. Os dados sobre a estabilidade dimensional foram submetidos à ANOVA. As diferenças nas dimensões lineares da silicona de condensação não foram estatisticamente significantes após sua imersão em solução de hipoclorito de sódio a 1% e glutaraldeído a 2% por até 20min., indicando que é dimensionalmente estável por um curto período de tempo após a moldagem e que as soluções podem ser seguramente empregadas na desinfecção de moldes durante os procedimentos para a redução dos riscos de contaminação no ambiente clínico e laboratorial.

Lopes, De Cezero e Suzuki (2006) pesquisaram a influência do tempo de vazamento na estabilidade dimensional de 02 materiais à base de silicone por condensação. O sucesso das restaurações indiretas, elaboradas sobre um modelo de gesso depende de um criterioso diagnóstico, planejamento e técnica que compreende etapas clínicas e laboratoriais. A transferência da situação clínica para o modelo de gesso é feita através da moldagem, sendo assim esta etapa do tratamento assume importante papel, já que a reprodução imprecisa das dimensões reais das estruturas dentárias moldadas tem como consequência, a confecção de restaurações protéticas com algum grau de desajuste. Foi elaborado um modelo padrão metálico com 02 cilindros de diferentes diâmetros e com a mesma altura para a obtenção de 36 moldes. A técnica de moldagem empregada foi a de 02 tempos, com um alívio uniforme de 1mm nas moldeiras metálicas padronizadas, retentivas e com guias de inserção. A moldagem foi realizada conforme as recomendações dos fabricantes e os moldes foram mantidos em temperatura ambiente. Posteriormente, foram divididos em 06 grupos (n=6): Zetaplus/Zermach® e Speedex/Vigodent®, vazados nos tempos de 30min., 36h e 72h, utilizando gesso tipo IV através do processo de espatulação mecânica à vácuo. As medições dos modelos de gesso foram realizadas no Centro Tecnológico de Mecânica de Precisão de Canoas/RS em 03 áreas distintas de cada cilindro (altura cérvico-oclusal,

diâmetros mesiodistal e vestibulolingual) e entre a distância dessas áreas. Um aparelho de medição tridimensional por coordenadas com precisão de 0,002mm Zeiss UMC 850 foi empregado para as mensurações dos modelos de gesso. As médias foram submetidas a análise descritiva e ANOVA. O material Speedex apresentou uma diferença significativamente menor do que o Zetaplus na altura do cilindro de menor diâmetro e na distância entre eles e não houve diferença nas demais áreas mensuradas para as 02 siliconas de condensação. As dimensões dos modelos de gesso não apresentaram diferença significativa quando comparada com as dimensões do modelo padrão metálico, nos diferentes tempos de vazamento. Concluíram que os 02 silicones por condensação apresentaram estabilidade dimensional nos 03 tempos diferentes.

Balkenhol et al. (2007) avaliaram a influência da moldeira e da viscosidade do material leve na precisão dimensional de moldagens utilizando a técnica dos dois passos. Moldeiras de metal e de plástico idênticas foram usadas para realizar as moldagens de um modelo de mandíbula com 2 materiais de moldagem diferentes. Os modelos foram feitos com gesso tipo IV, 1h após a moldagem, e neles foram feitas as medições com um micrômetro (Mitutoyo) de 0,001mm de precisão. Concluíram que as moldeiras de metal são superiores no que diz respeito à precisão dimensional e a baixa viscosidade do material leve contribuiu para maior precisão das moldagens.

Franco, Cunha e Benetti (2007) investigaram o efeito do armazenamento na precisão de um elastômero desenvolvido recentemente. A estabilidade dimensional dos elastômeros depende diretamente da recuperação elástica do material, da contração do material e da evaporação de componentes voláteis do material (como o álcool que evapora dos silicones por condensação). Decidir o exato momento para o vazamento do gesso é um importante passo para a confecção de próteses dentárias. Foram feitas moldagens simultâneas em um modelo de aço usando poliéter (Impregum Soft Heavy and Light body, 3M ESPE) e um silicone por adição (Perfectim Blue Velvet and Flexi-Velvet, J.Morita). O material pesado foi colocado na moldeira enquanto o material leve foi espalhado no modelo de metal, após as moldagens os moldes foram vazados em 2h, 24h e 7 dias. A precisão foi obtida comparando as medidas do modelo moldado com os modelos de gesso obtidos

através das moldagens. As medições foram realizadas por um microscópio de medição (Carl Zeiss Depth Measuring Microscope 4987926; Zeiss, Jena, Germany). Concluíram que o armazenamento pode afetar significativamente a precisão dimensional de moldes e ainda que o período e as condições de armazenamento de materiais desenvolvidos recentemente devem ser especificados.

Martin, Martin e Jedyakiewicz (2007) investigaram o efeito de sistemas desinfetantes na estabilidade dimensional de materiais de moldagem em função do tempo. Foram fabricados corpos de prova cilíndricos para serem moldados por 4 tipos de materiais de moldagem : alginato (Alginoplast®) silicões por condensação (Xantopren® e Optosil®), silicões por adição (Provil® Putty e Aquasil®) e poliéter (Impregum F®). As soluções desinfetantes testadas foram: hipoclorito de sódio a 5.25%, Perform ID® e Sterilox®. Um micrômetro personalizado automático a laser foi usado para mensurar as dimensões dos espécimes antes da desinfecção, imediatamente após a desinfecção e 24h após. Foi utilizada análise de variância para identificar diferenças significantes dentro dos grupos e entre os grupos. Os resultados mostraram níveis aceitáveis de estabilidade dimensional para todos os materiais testados.

Faria et al. (2008) compararam a precisão de diferentes materiais de moldagem utilizados para próteses parciais fixas. Os materiais de moldagem utilizados foram: um alginato Jeltrate/Dentsply®, um polissufeto Coe-Flex/GC America INC®, um poliéter Impregum/3M ESPE®, um silicone por condensação Silon/Dentsply® e um silicone por adição Aquasil LV/Dentsply®. Um segmento de uma hemiarcada parcialmente desdentada inferior direita com preparos para coroa total do primeiro pré-molar e do primeiro molar foi preparada e fundida em liga de cobre-cobalto para representar o modelo mestre. Para realizar as impressões, as moldeiras perfuradas foram fabricadas com resina acrílica autopolimerizável e o caminho de inserção e a remoção da moldeira foram padronizados. Cinco impressões de cada material foram feitas e para os materiais à base de silicone, foram utilizadas duas técnicas de moldagem: monofásica e de dupla-mistura. Os moldes foram vazados em gesso pedra Durone IV/Dentsply® e após 1h, foram separados das impressões. Para determinar a precisão dos materiais de moldagem, as fotografias do modelo mestre e dos modelos de gesso pedra foram feitas

utilizando um paquímetro Mitutoyo®. Posteriormente, o *software* Image Tool® mediu a distância entre as bordas das preparações dos dentes. Três medidas foram feitas para cada imagem e os dados foram submetidos à ANOVA e ao teste complementar de Duncan. Houve diferença significativa entre o modelo mestre e os modelos de gesso obtidos pelos diferentes materiais de moldagem. O poliéter e o silicone por adição da técnica monofásica foram estatisticamente diferentes do alginato, do silicone por condensação e do silicone por adição de dupla mistura, os quais apresentaram diferenças menores entre si e diferença significativa em relação ao polissulfeto. Concluíram que os diferentes materiais de moldagem e as técnicas influenciam na precisão da moldagem e que o poliéter, o polissulfeto e o silicone por adição da técnica monofásica apresentaram uma maior estabilidade dimensional que os outros materiais.

Melilli et al. (2008) determinaram o efeito da desinfecção por imersão na estabilidade dimensional de 2 elastômeros. Foram feitas moldagens em um modelo de metal com poliéter (Impregum Penta Soft, 3M ESPE) e com silicone por adição (Elite Mono Maxi) com 2 soluções desinfectantes, uma a base de amônia quaternária e outra a base de glutaraldeído, respectivamente.. As medições ocorreram em 4 tempos: antes da desinfecção, depois da primeira desinfecção, depois da segunda desinfecção e 6h após a primeira medição. O grupo controle foram as moldagens não desinfectadas. As medições foram feitas por um microscópio (Olympus SZX9) com um micrômetro digital com precisão de 0,001mm. Concluíram que o efeito da desinfecção por imersão na estabilidade dimensional dos materiais de moldagem não foi clinicamente relevante para ambas as soluções desinfectantes.

Kronstrom, Johnson e Hompesch (2009) comparam a precisão de um novo elastômero com o silicone por adição e o poliéter, após desinfecção por imersão e por spray. Foram feitas 45 moldagens (15 com Cartridge Tray and Volume Wash, 15 com Aquasil Ultra Monophase/LV e 15 com Impregum Penta Soft/Permadyne Garant L) de um corpo de prova simulando um preparo para coroa total, modelos foram feitos com gesso tipo IV e medidas no preparo foram mensuradas por um microscópio. Concluíram que a precisão dos 3 materiais foi similar, após desinfecção por imersão e por spray.

Leifert et al. (2009) compararam as medidas de análise espacial feitas em modelos digitais e em modelos de gesso. As impressões da arcada superior e inferior foram feitas com alginato em 50 pacientes escolhidos aleatoriamente. A metade foi vazada imediatamente em gesso e os modelos foram avaliados por meio de um paquímetro digital ortodôntico Pella Inc[®], com precisão de 1mm, para medir as larguras mesiodistais de cada dente. Os comprimentos do arco sobre o modelo de gesso foram medidos com um fio de aço sobre os pontos de contato de primeiro molar a primeiro molar, sobre as pontas das cúspides dos caninos e as bordas incisais dos incisivos centrais e laterais. A outra metade foi medida usando ferramentas de medição do *software* OrthoCad/Cadent[®] para a construção de modelos tridimensionais digitais, com precisão de 0,1mm. Todas as medições foram feitas por dois examinadores. Os valores resultantes foram comparados com a análise estatística não paramétrica e os erros dos métodos foram calculados com o teste t pareado. Tanto para o examinador 1 quanto para o examinador 2, houve diferença significativa entre os resultados das medições superiores em ambos os modelos convencional e digital, o que não ocorreu com as medições inferiores. Também não houve diferença significativa entre as medidas dos 2 examinadores. A diferença estatística nos cálculos do comprimento do arco superior foi pequena e sem significância clínica. Concluíram que precisão do *software* para a avaliação da análise espacial em modelos digitais é clinicamente aceitável e reproduzível e pode ser utilizado de forma confiável para analisar as discrepâncias no comprimento do arco quando comparado com a análise tradicional do modelo de gesso.

Persson et al. (2009) compararam a exatidão de moldagens e modelos de gesso de preparos de coroa total simulados utilizando análise 3D digital virtualmente. Foram feitas 8 moldagens com silicone por adição de preparo de coroa total em dentes de plástico (um incisivo, um canino e um molar) numa mandíbula simulada. Os modelos de gesso e os preparos moldados foram digitalizados e assim foram criados modelos virtuais. Concluíram que a exatidão da moldagem digitalizada varia de acordo com o formato do dente porém as moldagens e os modelos digitalizados apresentam medidas altamente compatíveis com a realidade.

Bansal (2010) comparou a precisão dimensional do silicone por adição monofásico e de dois passos na distância entre preparos de prótese fixa. As

moldagens representam um passo crucial no processo de fabricação das próteses dentárias, portanto, a qualidade das moldagens é decisiva para que a precisão final da restauração seja apropriada e conseqüentemente tenha sucesso. A replicação precisa do preparo no dente e a posição do mesmo no arco dentário requerem materiais de moldagem com alta estabilidade dimensional, uma vez que o vazamento em gesso imediato não é possível quando existe grande demanda de trabalhos restauradores indiretos. Foi fabricado um modelo de metal simulando uma prótese parcial fixa com 2 elementos. Foram feitas 60 moldagens, 20 foram vazadas depois de 1h, 20 depois de 24h e as outras 20 depois de 7 dias. A distância linear entre os preparos foi medida por microscópio (Parco) capaz de medir 0.001 cm. Os resultados mostraram que com ambas as técnicas de moldagem a precisão dimensional foi a mesma e o tempo de vazamento não afetou a precisão.

Balkenhol et al. (2010) investigaram o efeito da química e do prolongado tempo de presa na deformação permanente de materiais de impressão de massa leve. A moldagem é um passo essencial na fabricação de próteses dentárias, e sua qualidade afeta significativamente a precisão da restauração final. A qualidade das moldagens é influenciada por fatores como: a técnica de moldagem utilizada e sua correta execução, a moldeira selecionada, condições periodontais e localização do término do preparo e pelas propriedades dos materiais de moldagem usados. Corpos de prova foram moldados por 6 diferentes materiais de moldagem (Affinis Light Body, Aquasil Ultra XLV, Express 2 Light Body Flow Quick, Flexitime Correct Flow, P2 Polyether Light e Impregum Garant L DuoSoft) e submetidos a testes em uma máquina universal de testes, a deformação permanente foi determinada depois de 2h de armazenamento em temperatura ambiente. Concluíram que o aumento do tempo de presa dentro da boca recomendado pelo fabricante não tem relevância na recuperação elástica dos silicones por adição, contudo tem relevância para os poliéteres.

Chandran et al. (2010) compararam a estabilidade dimensional de 04 materiais de moldagem utilizando as técnicas de medição bidimensional e tridimensional por um período de 24h de armazenamento e de contaminação por umidade. Os materiais avaliados foram: materiais à base de sílica por adição President Microsystem regular body[®] (Coltène) e Kettosil[®] (Kettenbach) e

hidrocolóides irreversíveis Codent[®] (Codent) e Hydrogum[®] (Zhermack), todos manipulados de acordo com as instruções dos fabricantes e utilizados para moldagem de uma peça com dimensões semelhantes a um arco dentário desdentado. Os moldes foram vazados com gesso de alta resistência Moldastone[®] (Heraeus Kulzer) e removidos das impressões após 30min.. Quatro impressões testes foram armazenadas com uma toalha úmida de papel ao seu redor por 24h antes do vazamento dos modelos. Para investigar os efeitos da contaminação por umidade, 03 impressões foram feitas com a matriz de bronze, mergulhadas em uma solução de saliva artificial imediatamente após a retirada da impressão. Os modelos foram investigados utilizando uma técnica experimental bidimensional e uma tridimensional. O método bidimensional utilizado foi com o compasso de calibre digital Mitutoyo[®], que serviu para medir a distância entre pontos de referência sobre as impressões. Cada medida foi realizada por 05 vezes. O método tridimensional foi realizado com uma máquina de digitalização 3D Cyclone[®] (Renishaw), usada para produzir uma imagem que mostra a superfície de impressão, correspondente a uma sobreposição da matriz de bronze e o modelo de gesso. As mudanças dimensionais foram avaliadas em função do tempo de armazenamento e da contaminação de umidade. A análise estatística foi realizada com o teste ANOVA. Houve diferença estatisticamente significativa nas alterações dimensionais para os materiais vazados após 24h da moldagem e para os materiais deixados numa matriz úmida. Concluíram que o método bidimensional demonstrou que todos os materiais estavam dentro do limite máximo recomendado pela *American Dental Association*, de 0,5% de encolhimento em 24h, embora alguns fossem adversamente afetados pela contaminação por umidade e que o método tridimensional pode ser útil em processos onde a precisão dimensional, a previsibilidade dos métodos de impressão e a reprodutibilidade da técnica sejam necessárias, embora haja problemas com a demora da aquisição e dificuldade em analisar estatisticamente os dados.

Hiraguchi et al. (2010) investigaram o efeito na estabilidade dimensional de moldagens após desinfecção por spray e 3h de armazenamento. Foram feitas moldagens com 3 diferentes marcas de alginato e os desinfetantes usados foram hipoclorito de sódio a 1% e glutaraldeído a 2%. O controle foi um modelo de gesso obtido de uma moldagem sem desinfecção e não armazenada. Foram obtidos 5

modelos de gesso para cada condição: Controle(C), 3h de armazenagem após spray com hipoclorito de sódio (HS) e 3h de armazenagem após spray com glutaraldeído (G). As medições foram feitas por uma máquina de medição tridimensional por coordenada (XYZAX GC400D, Tokyo Seimitsu, Tokyo, Japan) e submetidas ao teste de Tukey múltiplo de comparação ($\alpha=0.05$) para comparação estatística entre as condições. E concluíram que a armazenagem por 3h das moldagens desinfectadas gera pequena alteração dimensional sendo essa uma técnica possível de ser praticada.

Pereira et al. (2010) avaliaram as alterações dimensionais lineares em modelos de gesso obtidos com diferentes materiais elastoméricos. Um modelo mestre feito com aço inoxidável foi utilizado para a obtenção das impressões, com as características de uma prótese parcial fixa com 02 dentes pilares posteriores preparados. A padronização da posição do molde durante a moldagem foi feita com um dispositivo, o qual apresentou o pilar principal envolvido em um recipiente fabricado com silicona por condensação Elite Double 8[®] (Zhermack) e 03 pilares de resina acrílica Clássico[®] (Artigos Odontológicos S/A) posicionados sobre uma placa de vidro, para permitir a padronização da posição sobre o dispositivo, evitando qualquer deslocamento. Para registrar as distâncias, a superfície oclusal foi marcada com pontos de referência A, B, C e D e a superfície vestibular com os pontos E, F, G, e H. Esse dispositivo foi moldado com 04 materiais de moldagem diferentes, com 05 repetições cada, resultando em 20 amostras. Utilizou-se: polissulfeto Permlastic regular[®] (Kerr), silicona por condensação Optosil Xantopren[®] (Heraeus-Kulzer), silicona por adição Aquasil Soft Putty[®] (Dentsply) e poliéter Impregum F[®] (3M ESPE), manipulados e moldados de acordo com as instruções dos fabricantes. Durante a polimerização dos materiais foi aplicada uma carga estática de 400g. As impressões de transferência foram feitas e após 45min., o gesso especial Velmix[®] (Kerr) foi removido do molde. As distâncias entre os pontos identificados nos modelos de gesso foram comparadas com o modelo mestre e avaliadas através do microscópio óptico Mitutoyo[®] com uma ampliação de 30 vezes e com precisão de 5 μ m. A análise estatística foi realizada por ANOVA, seguida pelo teste de Tukey. A silicona por adição ofereceu a melhor estabilidade dos materiais testados, seguido do poliéter, do polissulfeto e da silicona por condensação. Não houve diferença

estatisticamente significativa entre o poliéter e o polissulfeto. Concluíram que a silicona por adição apresentou a melhor estabilidade dimensional em comparação com os outros 03 grupos; o poliéter e o polissulfeto apresentaram-se piores do que a silicona por adição e melhores do que a silicona por condensação.

Saber, Abolfazli e Kohsoltani (2010) avaliaram o efeito da desinfecção por spray na precisão dimensional de moldagens feitas com silicone por condensação. Foram feitas 44 moldagens (pelo mesmo operador) com Spidex® e 44 com Rapid® de um modelo de aço inoxidável simulando 2 dentes com preparo para coroa total e com espaço edêntulo entre eles, 12 moldagens de cada material não foram desinfetadas, 16 foram desinfetadas com hipoclorito de sódio a 0,525% e 16 foram desinfetadas com iodofórmio a 10%. Os modelos de gesso foram vazados 2h após a moldagem e neles foram avaliadas 3 medidas: diâmetro e altura do preparo e distância entre preparos. As medidas foram mensuradas por um microscópio de medição capaz de medir 0,001mm (Measurescope MM- 400; Nikon GmbH, Düsseldorf, Germany) e repetida 3 vezes, para que fosse usada a média aritmética das 3. Concluíram que existe diferença significativa entre as 2 marcas de silicone por condensação testadas, a Rapid® tem maior estabilidade dimensional que a Spidex® após desinfecção com ambos os materiais; a desinfecção com iodofórmio resultou em maiores alterações dimensionais do que a desinfecção com o hipoclorito de sódio; as moldagens com as 2 marcas de silicone por condensação mostraram diferença significativa na distância entre os preparos.

Papadogiannis et al. (2011) avaliaram a deformação e as propriedades viscoelásticas de materiais de moldagem após diferentes períodos de armazenamento. A moldagem é um importante estágio da dentística, pois qualquer erro será transferido para os estágios posteriores até o resultado final da restauração. Os silicones por condensação após a polimerização liberam o álcool etílico como subproduto, gerando uma contração, o que não é desejável em materiais de moldagem. Após armazenamento entre 30min. e 2 semanas 6 materiais de moldagem foram testados quanto ao módulo de cisalhamento e outras propriedades viscoelásticas. Concluíram que o tempo de armazenamento afeta as propriedades dos materiais, e que o tempo de vazamento dos materiais de moldagem deve ser limitado nas primeiras 48h após a moldagem.

Erbe et al. (2012) verificaram a influência das 2 condições mais comuns de armazenamento na estabilidade dimensional de 7 hidrocolóides irreversíveis por um período de 7 dias. Foram fabricadas 12 espécimes por material (Blueprint, Cavex CA37, Cavex ColorChange, Jeltrate, Orthoprint, Cavex Orthotrace, and Tetrachrom) de acordo com a ISO/CD 21563. Metade dos espécimes foi armazenado em um humidificador e metade embrulhado em um tecido molhado dentro de um pote plástico. A alteração dimensional linear nos espécimes foi calculada depois dos tempos de armazenamento (1, 2, 4, 24, 48, 72, 120 e 168h) por um microscópio (M420; Leica, Bensheim, Germany) equipado com um micrômetro digital (tipo 164-161; Mitutoyo Corp, Kawasaki, Japan) com precisão de 0,003mm. Concluíram que ao utilizar o humidificador o tempo de vazamento deve ser dentro de 4h, e ao utilizar o tecido molhado esse tempo deverá ser dentro de 2h, para que a estabilidade do hidrocolóide seja ótimo o vazamento deve ocorrer assim que possível.

Gómez-Polo et al. (2012) determinaram como a técnica de moldagem e tempo de vazamento afeta moldes de silicone por adição e poliéter. A precisão é um dos requisitos mais importantes para assegurar um desempenho previsível a longo prazo das prótese parciais fixas e dois dos fatores que podem levar a falha no modelo de gesso são a técnica de moldagem e o tempo de vazamento. Qualquer alteração dimensional nesta primeira etapa é carregada para todas as etapas subsequentes do processo. Foram feitas 480 moldagens, utilizando 3 técnicas diferentes (um passo, dois passos e dois passos com um separador) e as moldagens foram divididas em 4 grupos de acordo com o tempo de vazamento: 1h, 24h, 7dias e 14 dias. Foram feitos 480 modelos de gesso tipo IV onde as medições foram realizadas por micrômetros digitais com precisão de 0,001mm (TESA IP54 e TESA 60.30069). Concluíram que a técnica de dois passos apresentou melhor resultado nos 2 materiais avaliados, já o tempo de vazamento se mostrou seguro até 14 dias após a moldagem com silicone por adição enquanto as moldagens com poliéter devem ser vazadas antes de 7 dias para prevenir alterações dimensionais.

Kumar e Aeran (2012) investigaram *in vitro* a estabilidade dimensional de moldes feitos com 3 tipos de elastômeros a partir de 3 pontos pré-estabelecidos em uma moldeira personalizada. Os elastômeros utilizados foram: silicóna por condensação Speedex[®] (Coltene Whaledent), silicóna por adição Repronil[®]

(Dentsply) e poliéter Impregnum Soft[®] (3M ESPE). A moldeira personalizada continha placas guias com 2, 4 e 6mm de espaço entre a sua interface e todas as superfícies entre os pilares. As linhas de referência foram inscritas na parte superior e no lado dos pilares para representar a superfície oclusal e vestibular e as medições foram feitas para todas as dimensões do modelo mestre. Os pinos A e B do modelo mestre guiaram o assentamento correto da moldeira durante a moldagem. Foram fabricados 5 conjuntos de moldeiras personalizadas e uma placa guia para cada tipo de moldeira. Cada material de moldagem foi manipulado de acordo com as instruções do fabricante e aplicado em torno dos pilares de metal e em toda a moldeira. A moldeira foi assentada com uma leve pressão, sem padronização, até que foi orientada no lugar pelos pinos de alinhamento e pelas placas guias. O excesso foi extravasado para o exterior através dos orifícios na moldeira. Foram feitas 5 impressões com cada material em cada moldeira com espaçador de 2, 4 e 6mm, totalizando 45 impressões. Após 1h, as impressões foram vazadas com gesso pedra de alta resistência tipo IV Ultra rock[®] (Kalabhai Karson). Para medir a distância entre os pilares, a dimensão mesiodistal e vestibulolingual e a distância entre os pilares, cada modelo foi analisado 03 vezes com o auxílio de um microscópio e foi comparado com o modelo mestre. Os resultados foram analisados e submetidos à análise estatística. Não foram observadas diferenças estatisticamente significantes das dimensões do gesso pedra e entre a precisão e a estabilidade dimensional dos materiais testados. As impressões feitas nas moldeiras com espaçamento entre 2 e 4mm produziram modelos de gesso pedra mais precisos, mas sem diferença significativa quando comparadas ao espaço de 6mm. Foram observadas alterações mínimas entre todos os materiais testados quando o espaço era de 2mm e quando o molde foi vazado após 1h. Concluíram que não se deve exceder o espaço para mais de 2mm para qualquer um dos materiais de impressão elastoméricos testados.

Muzaffar et al. (2012) investigaram *in vitro* o efeito de duas soluções desinfetantes sobre a estabilidade dimensional de dois alginatos com diferentes espessuras. Os materiais utilizados foram: dois alginatos Blueprint Cremix/Dentsply[®] e Hydrogum/Ivoclar Vivadent[®] e duas soluções desinfetantes Perform ID/PID[®] e solução de hipoclorito de sódio/Milton Laboratories[®]. Como meio

de imersão controle, foi utilizada a água destilada. Com os alginatos, os modelos de cera retangulares, com espessuras de 1,5 e 3mm, foram moldados. Cinco amostras de cada material foram imersas em cada tipo de solução. As alterações dimensionais foram medidas com um microscópio, sendo que as leituras foram realizadas em intervalos de 5min., ao longo de um período de 1h. Os dados foram representados graficamente como porcentagem de encolhimento linear em função do tempo. A análise estatística foi realizada com o teste de Mann-Whitney. Independente do líquido de imersão, os materiais de moldagem diminuíram de forma contínua durante a hora de medição, ocorrendo a transferência do líquido a partir do alginato para a solução onde estavam imersos. As leituras de encolhimento em 10min. mostraram diferenças maiores entre 1,5 e 3mm de espessura para Perform ID em comparação com as outras soluções. Concluíram que a imersão dos dois alginatos em água destilada e nas soluções desinfetantes pode levar ao encolhimento do material, embora possa ocorrer uma expansão inicial e que o comportamento exibido por Perform ID pode ser devido à sua maior osmolaridade e pH baixo comparado com o hipoclorito de sódio.

Cesero et al. (2013) determinaram a influência do tempo de recuperação na estabilidade dimensional de modelos confeccionados a partir de moldes com a silicona por condensação Speedex® (Coltène/Whaledent). O dentista deve reproduzir a situação encontrada na boca do paciente para o laboratório, através da moldagem, com a maior precisão possível, para que o trabalho protético seja bem executado, visando sempre a melhor adaptação da peça protética. As siliconas por condensação são caracterizados por problemas com a estabilidade dimensional devido a liberação de subprodutos voláteis (álcool) derivados do processo de polimerização. Para obter precisão máxima é necessário que o molde seja vazado em gesso nos primeiros 30min. após a remoção da moldagem da boca do paciente. Os fabricantes tem se esforçado para melhorar a estabilidade dimensional das siliconas por condensação. A silicona por condensação Speedex é descrita como material de última geração por ter nova fórmula com pré condensador controlador de dimensão, que garante boa flexibilidade, recuperação elástica e estabilidade dimensional por vários dias. O fabricante da Speedex recomenda o vazamento em gesso entre 30min. e 7 dias após a realização da moldagem. A silicona utilizada na

pesquisa foi manipulado de acordo com as especificações do fabricante e em temperatura ambiente $21^{\circ}\pm 5^{\circ}\text{C}$. Um dispositivo metálico de impressão com uma moldeira perfurada serviu como referência. A técnica de duas etapas foi usada e os 06 moldes foram vazados em gesso pedra tipo IV Durone[®] (Dentsply) nos tempos de 30min., 24h e 72h após a moldagem. Após 24h, a altura e o diâmetro dos modelos foram avaliados com o auxílio de uma máquina de medição tridimensional por coordenadas modelo BRT-M507[®] (Mitutoyo). Os dados foram submetidos à ANOVA e ao teste de Tukey, com nível de significância de 0,05. Não houve diferença significativa entre os grupos quando a altura e o diâmetro foram comparados em relação ao tempo de vazamento. Concluíram que a silicona por condensação Speedex[®] vazada nos tempos de 30min., 24h e 72h apresenta uma estabilidade dimensional clinicamente satisfatória, o que significa que o gesso pedra pode ser vazado com garantia em até 72h após a moldagem.

Nassar et al. (2013) avaliaram *in vitro* a estabilidade dimensional de impressões de poliéter após a realização de um procedimento clínico de desinfecção. O modelo controle de metal foi criado para a simulação de uma arcada dentária com quatro cilindros, os quais apresentaram as posições e as dimensões aproximadas dos primeiros molares e dos caninos. Os materiais de moldagem testados foram dois poliéteres EXA'lence 370 monophase/GC América[®] e Impregum Penta Soft/3M ESPE[®] e um silicone de adição Imprint 3 monophase/3M ESPE[®]. As impressões foram realizadas para a confecção de 240 modelos. Para cada material, 80 impressões foram feitas, sendo 20 para cada um dos 4 períodos de armazenamento: imediatamente, 1 dia, 1 semana e 2 semanas após a moldagem. Todas foram lavadas em água corrente por 30s e deixadas na bancada para a secagem à temperatura ambiente por 30min., depois foram imersas em solução desinfetante de glutaraldeído tamponado a 2,5% por mais 30min.. Após a desinfecção, cada impressão foi enxaguada com água corrente e vazadas com gesso pedra tipo V de acordo com o período de armazenamento do molde. Os modelos de gesso foram medidos com um micrômetro digital para avaliar o diâmetro dos 4 cilindros; as medidas ântero-posterior e as distâncias lineares entre os cilindros. A análise estatística foi realizada com o teste não paramétrico de Mann-Whitney. Todas as alterações dimensionais do materiais foram inferiores a 1%, com

exceção do poliéter Impregum Penta Soft para os cilindros menores. As alterações dimensionais dos diâmetros dos cilindros foram maiores do que as medidas ântero-posterior e linear. Os moldes produzidos com o poliéter EXA'lence foram mais precisos imediatamente e após 1 dia do vazamento em gesso, mas apresentaram alterações dimensionais com o tempo, que foram semelhantes as do Silicone de adição Imprint 3 em 1 semana, assim como as do poliéter Impregum Penta Soft por 2 semanas de armazenamento. Após 2 semanas, o silicone de adição apresentou-se mais preciso que o poliéter EXA'lence. Os moldes produzidos a partir do poliéter EXA'lence demonstraram uma excelente estabilidade dimensional em diferentes vazamentos e foram comparáveis as siliconas de adição Imprint 3. Concluíram que o vazamento das impressões deve ser realizado o mais rápido possível para evitar alterações dimensionais com o tempo.

Manoj et al. (2013) avaliaram a precisão dimensional linear de 4 técnicas de moldagem usando poliéter Impregum Soft (3M ESPE). Foi usado como referência um modelo metálico com 3 preparações fixas soldadas numa plataforma horizontal que apresentava ranhuras em cada superfície para servir como locais para as medições. Uma perfuração foi feita em cada lado da plataforma horizontal para facilitar a orientação de posicionamento da moldeira metálica perfurada. O material de moldagem foi manipulado em temperatura ambiente nas proporções recomendadas pelo fabricante. Para cada técnica, 30 impressões foram realizadas. A técnica utilizada no grupo I foi a de uma etapa com material de impressão de corpo médio; no grupo II foi a de uma etapa usando simultaneamente os materiais de corpo pesado e leve; no grupo III foi usada a técnica de 02 etapas, com a impressão preliminar com material de corpo pesado seguido do material de corpo leve e no grupo IV as impressões foram feitas utilizando uma matriz de registro de oclusão Ramitec (3M ESPE). Após a remoção da moldeira, as impressões foram lavadas em água corrente por 10s e secas ao ar sobre a bancada, armazenadas em um recipiente hermético contendo gel de sílica durante 30min. e vazadas em gesso pedra tipo IV Die Stone (Heraeus Kulzer). A máquina de medição tridimensional por coordenadas BH.V507 (Mitutoyo) com uma precisão de 0,001mm foi utilizada para avaliar as dimensões do modelo metálico, as 3 distâncias mesiodistais, as 3 distâncias vestibulolinguais e as 2 distâncias entre cada preparação fixa. Cada

distância foi medida 3 vezes e o valor médio foi calculado. Foi utilizada a ANOVA para comparar os grupos múltiplos, seguida pelo teste de Bonferroni, com o nível de significância $\leq 0,05$. A ANOVA revelou uma diferença significativa para cada dimensão medida, exceto entre a distância da primeira e da segunda preparação nos 4 grupos. O teste de Bonferroni não revelou qualquer diferença entre os moldes produzidos no grupo III e IV, entretanto os modelos de gesso pedra apresentaram-se dimensionalmente menores. As técnicas de uma etapa produziram modelos com a maior variação nas dimensões mesiodistal e vestibulolingual. Concluíram que o sistema de impressão do modelo metálico produziu moldes clinicamente aceitáveis e que durante a confecção de uma restauração metálica fundida, os procedimentos laboratoriais não devem apenas compensar a espessura do cimento odontológico, mas também a variação das dimensões do molde.

Pande e Parkhedkar (2013) avaliaram a precisão de moldagens com a técnica de um passo e dois passos com silicone por adição. Os fatores que afetam a dimensão de moldes são contração térmica, contração de polimerização e contração devido a subprodutos voláteis. Foram realizadas 15 moldagens com cada técnica e obtidos os respectivos modelos de gesso. Dimensões dos modelos de gesso foram comparadas as dimensões do modelo padrão usado nas moldagens a fim de avaliar alterações. As medidas foram realizadas por microscópio. Concluíram que a técnica de um passo gera um modelo com precisão dimensional maior em relação a técnica dos dois passos quando se utiliza o silicone por adição.

Vitti et al. (2013) mensuraram e compararam a precisão dimensional dos modelos de gesso de um arco mandibular parcialmente edêntulo feitos a partir da moldagem com 2 siliconas por condensação Zetaplus/Oranwash (Zhemarck) e Optosil Comfort/Xantopren VL Plus (Heraeus Kulzer GmbH), 2 siliconas por adição Express Regular Set (3M Dental Products) e Aquasil Ultra Regular Set (Dentsply Indústria e Comércio Ltda) e 3 técnicas de moldagem: dupla mistura, reembasamento e com moldeira individual de resina acrílica. As técnicas de dupla mistura e reembasamento foram realizadas com materiais de viscosidades densa e leve e na técnica com moldeira individual foi usado somente o material leve. Um modelo metálico de referência de um arco mandibular parcialmente edêntulo foi obtido para a mensuração das distâncias anteroposteriores e das distâncias

transversais entre os caninos direito e esquerdo e os segundos molares direito e esquerdo. Os moldes foram vazados com gesso pedra tipo IV Durone[®] (Dentsply) após de 30min., para permitir a recuperação elástica correta dos materiais de moldagem. Para cada técnica e cada material de impressão foram produzidas 5 amostras. Como no modelo de aço inoxidável, para cada distância entre os dentes, 3 leituras foram feitas por um único operador com auxílio de um microscópio de mensuração STM[®] (Olympus), numa temperatura controlada de $23^{\circ}\pm 2^{\circ}\text{C}$ e umidade relativa do ar de $50\pm 10\%$. As médias foram calculadas e os dados foram analisados através dos testes ANOVA e Tukey, com nível de significância de 5%. Todos os materiais apresentaram contração dimensional em relação ao modelo metálico. As siliconas por condensação apresentaram os maiores valores de alteração dimensional e os modelos de gesso feitos a partir das siliconas por adição foram dimensionalmente mais precisos. Nenhuma diferença significativa foi encontrada entre as 02 siliconas por adição e entre as 03 técnicas de moldagem. Concluíram que a escolha de um produto para uma aplicação clínica deve ser baseada nas propriedades, no tipo de material de moldagem. Os Cirurgiões-Dentistas devem ser informados sobre as vantagens e as desvantagens de cada uma das técnicas, respeitando as limitações de cada uma e usar os materiais de moldagem adequadamente na prática clínica para proporcionar longevidade ao tratamento odontológico.

Kalantari, Malekzadeh e Emami (2014) investigaram as alterações dimensionais de duas siliconas por condensação após imersão em hipoclorito de sódio a 0,5%. Foram utilizadas siliconas por condensação pois esses materiais são muito usados no consultório devido ao baixo preço, a eficácia e a facilidade de acesso. Foi usado como referência um modelo pré-fabricado de aço inoxidável com linhas de orientação na base e com 02 dispositivos, um redondo e o outro ranhurado. Foram realizadas 30 moldagens (n=15) com os materiais Speedex e Irasil. As impressões foram lavadas, mantidas em temperatura ambiente por 30min., imersas na solução de hipoclorito de sódio a 0,5% por 20min., vazadas com gesso pedra tipo IV Bego[®] e separadas do modelo após 24h. O projetor de perfil Model 6G[®] (Nikon) foi utilizado para medir as 05 dimensões do modelo: a altura e o diâmetro do dispositivo redondo e do dispositivo ranhurado e a distância entre eles.

Os resultados foram analisados estatisticamente pelo teste t de Student. Nos modelos de gesso do grupo da silicona por condensação Speedex, foi detectado o aumento na altura dos 02 dispositivos, mas as outras dimensões diminuíram. No grupo da silicona por condensação Irasil, todas as dimensões aumentaram e em comparação com a amostra original, não foi observada diferença significativa entre as dimensões, exceto para a altura do dispositivo com ranhura. Concluíram que as alterações dimensionais de Speedex podem dificultar o assentamento adequado das próteses, especialmente em casos de próteses parciais fixas, em que a precisão das dimensões é de extrema importância. No grupo Irasil o aumento da altura do dispositivo pode ser um efeito negativo durante impressão, podendo resultar em graves distorções das impressões dos dentes preparados. As alterações dimensionais após a desinfecção podem ser resultado da natureza química do desinfetante e a sua reação com o material de moldagem.

Pal et al. (2014) avaliaram a estabilidade dimensional e a qualidade da superfície de modelos de gesso obtidos através de moldagens desinfectadas. Os modelos de gesso obtidos através das moldagens foram avaliados por estereomicroscópio (Leica, Switzerland), e foram divididos em categorias: 1-linha forte contínua bem definida, 2- linha contínua porém com algumas partes mais fracas, 3-perda da linha contínua ou deterioração de detalhes da borda, 4- insucesso na reprodução da linha. Concluíram que os desinfetantes não causaram nenhuma deterioração na reprodução de detalhes da superfície do modelo.

Sinobad et al. (2014) avaliaram a deformação de moldagens com silicona por adição e por condensação após a desinfecção com soluções antimicrobianas. Foram projetadas 12 moldeiras individualizadas com resina acrílica a partir de um modelo mestre Kavo[®] do arco superior, que representava o incisivo central, o primeiro pré-molar e o primeiro molar com preparações para coroas metalocerâmicas. A moldeira foi revestida internamente por uma espessura uniforme de cera para permitir que toda a área da moldeira tivesse o mesmo espaço. Um total de 120 impressões foi obtido com os seguintes materiais de moldagem: 2 siliconas por condensação Oranwash L[®] (Zhermack) com o gel catalisador Indurent[®] (Zhermack) e Xantopren L Blue[®] (Heraeus Kulzer) com o ativador universal (Heraeus Kulzer) e 2 siliconas por adição Elite H-D[®] (Zhermack) e Flextime correct flow[®] (Heraeus Kulzer). O efeito dos

desinfetantes glutaraldeído, cloreto de benzalcônio Sterigum[®] (Zhermack) e hipoclorito de sódio a 5,25% foi analisado em 40 amostras e outras 40 amostras (grupo controle) não foram tratadas com solução desinfetante. Uma pressão com o dedo foi feita sobre a moldeira até que os *stoppers* atingissem os dentes do modelo. Após a remoção das impressões dos modelos, foram imediatamente imersas em um recipiente contendo um dos desinfetantes testados por 10min., enxaguadas com água e secas com ar. O procedimento de medição foi realizado com uma câmera fotográfica Canon G9[®] ligada ao computador para a obtenção de fotografias da superfície do material de impressão. Uma série de medições ocorreu após os primeiros 10min. do tratamento de desinfecção, após 30min., 1h, 24h e 7 dias, em temperatura ambiente. A comparação das variáveis foi realizada pela ANOVA e pelo teste t de Student com nível de significância de 0,1. As alterações dimensionais de todas as amostras foram significantes tanto em função do tempo como o uso dos diferentes desinfetantes. As amostras do grupo controle apresentaram alterações dimensionais de 0,178% após 30min., 0,198% após 1h, 0,440% após 1 dia e de 0,548% após 7 dias. A alteração dimensional para todas as amostras depois da desinfecção com hipoclorito de sódio a 5,25% nos primeiros 30min. foi de 0,220%; após 1h foi de 0,613%; após 1 dia foi de 1,053% e após 7 dias foi de 1,505%. Para o cloreto de benzalcônio Sterigum, a alteração dimensional após 30min. foi de 0,140%, após 1h foi de 0,373%, após 1 dia foi de 0,598% e 7 dias foi de 0,988%. Houve uma diferença significativa das alterações dimensionais obtidas entre o grupo das siliconas por condensação e das por adição para o mesmo tempo e para o mesmo desinfetante. As siliconas por adição são mais estáveis que as de condensação; que as maiores alterações dimensionais ocorreram na primeira hora após a separação do molde do modelo e que o início da atividade dos desinfetantes influencia fortemente na estabilidade destes materiais de moldagem. O hipoclorito de sódio a 5,25% apresenta-se como o causador das maiores alterações dimensionais, sendo que seu uso deve ser evitado e a utilização de desinfetantes que contêm cloreto de benzalcônio e glutaraldeído não altera a estabilidade dimensional dos materiais elastoméricos.

Thota et al. (2014) determinaram o efeito da autoclavagem na estabilidade dimensional de 3 diferentes elastômeros em 3 intervalos de tempo diferentes.

Moldagens são procedimentos feitos frequentemente nos consultórios dentários que exigem a seleção de materiais de moldagem e técnica adequadas. Os materiais utilizados foram divididos em 03 grupos (n=15): o grupo 1 composto pela silicona por condensação ZetaPlus[®] (Zhermack); o grupo 2, pela silicona por adição Aquasil[®] (Dentsply) e o grupo 3 pelo poliéter Impregnum Soft[®] (3M ESPE). Um modelo padrão de aço inoxidável foi fabricado de acordo com a especificação nº 19 da ADA, com 03 linhas paralelas superficiais nomeadas de X, Y e Z. Os materiais de impressão foram misturados de acordo com as instruções de cada fabricante, carregados para dentro do padrão metálico para fazer a moldagem e cada um foi imediatamente coberto por uma fina folha de polietileno, seguido pela aplicação de uma força sobre uma placa de metal plana rígida para encaixá-lo firmemente contra o molde. As distâncias entre as linhas foram medidas em 04 pontos específicos antes, imediatamente após e 24h após a autoclavagem, usando o estereomicroscópio Magnus MSZ-Bi[®] (Magnus) e o *software* de análise de imagem Imace Pro-Insight[®] (Media Cybernetics). A análise estatística foi realizada utilizando a ANOVA e o teste t de Student com nível de significância de 0,05. Dentro de cada grupo, a alteração dimensional foi observada antes e imediatamente após a autoclavagem. Nenhuma alteração foi observada entre antes e 24h após a autoclavagem nas siliconas por condensação e por adição. No poliéter, a alteração dimensional foi observada em todos os três intervalos de tempo. Concluíram que a autoclavagem foi um dos mais efetivos procedimentos de esterilização para siliconas por condensação e por adição, enquanto o poliéter que é hidrofílico é melhor desinfectado por imersão ou spray.

3 PROPOSIÇÃO

Mensurar as alterações dimensionais de uma silicona por condensação nos tempos zero (momento da remoção do molde), 30min, 1h e 7 dias após a remoção do molde, através de paquímetro digital, estéreo microscópio e máquina de medição tridimensional por coordenadas.

Comparar as possíveis alterações dimensionais obtidas através dos 3 instrumentos de medição testados.

4 MATERIAIS E MÉTODOS

A pesquisa foi realizada no laboratório do Núcleo de Mecânica do Instituto Federal de Educação, Ciência e Tecnologia Sudeste de Minas Gerais/Campus Juiz de Fora (IFET/Campus de Juiz de fora).

As moldagens foram feitas através de um dispositivo metálico, elaborado pela Professora Doutora Ivone de Oliveira Salgado e pelo professor Doutor Jalon de Moraes Vieira, com a finalidade de executar e padronizar as moldagens. Esse dispositivo é composto de duas partes (Figura 1).

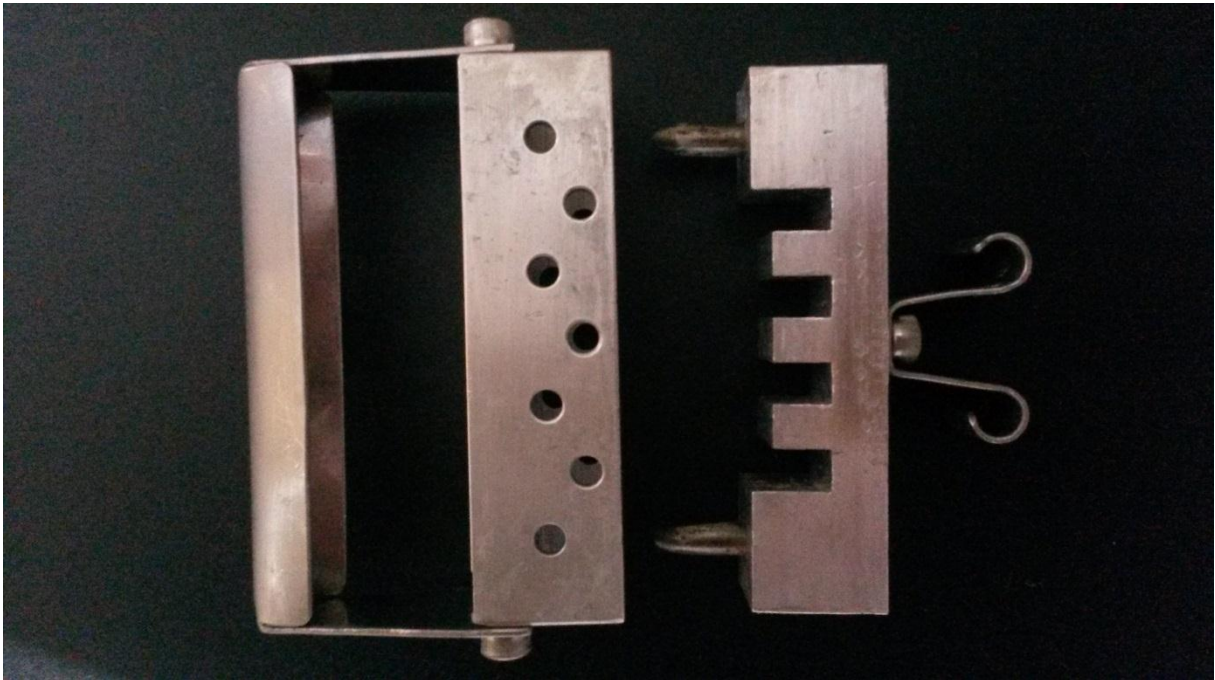


Fig. 1: Dispositivo composto de duas partes

Uma parte é formada por uma moldeira perfurada com uma haste parafusada. Em cada extremidade da moldeira existem dois orifícios, que servem para a penetração do pino guia da outra parte. A presença das perfurações de 4mm de diâmetro por toda a extensão da moldeira contribui para a saída e a redução das pressões internas do material de moldagem durante a impressão, criando retenções nas suas faces laterais e inferior. A moldeira apresenta 24mm de largura, 75mm de

comprimento e 19mm de altura e os dois orifícios para a inserção dos pinos guias da outra parte do dispositivo apresentam 6mm de diâmetro (Figura 2). Os orifícios estão localizados na base da moldeira, distalmente aos demais orifícios da base.

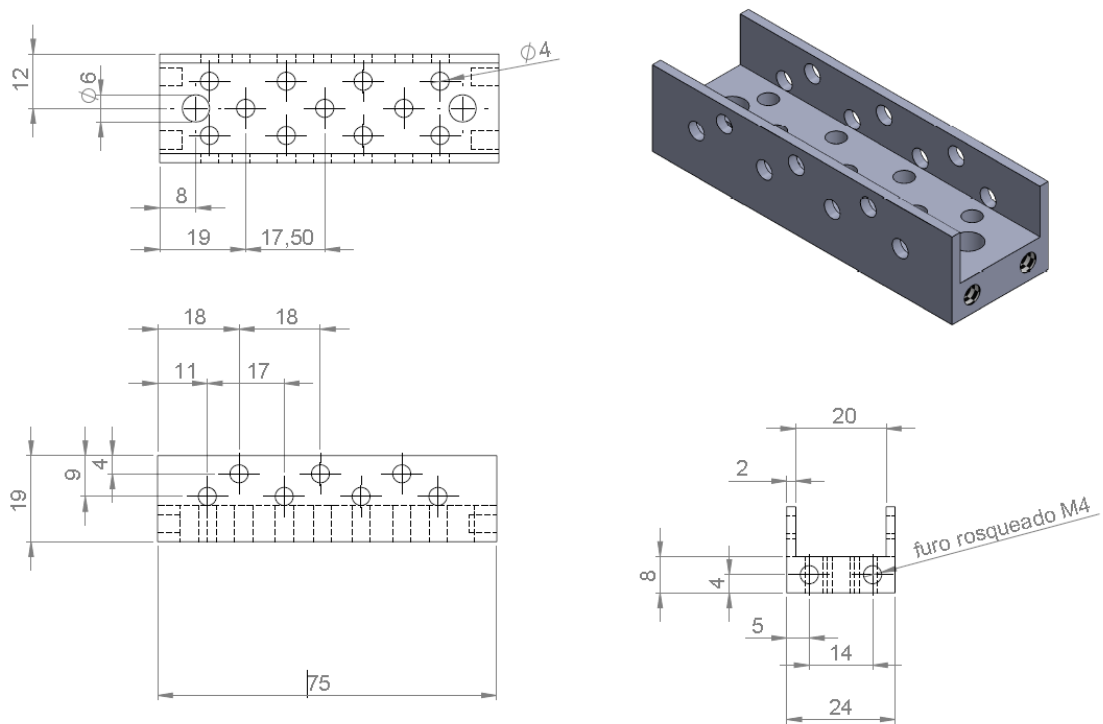


Fig. 2: Dimensões equivalentes à moldeira perfurada e localização dos dois orifícios de inserção dos pinos guias

A haste apresenta 40mm de altura, e em cada face lateral da moldeira existem 2 furos rosqueados para que a haste seja separada da moldeira após a moldagem, uma vez que não é possível posicionar a moldeira com o molde nos

instrumentos de medição usados na pesquisa caso a haste e a moldeira estejam acopladas (Figura 3).

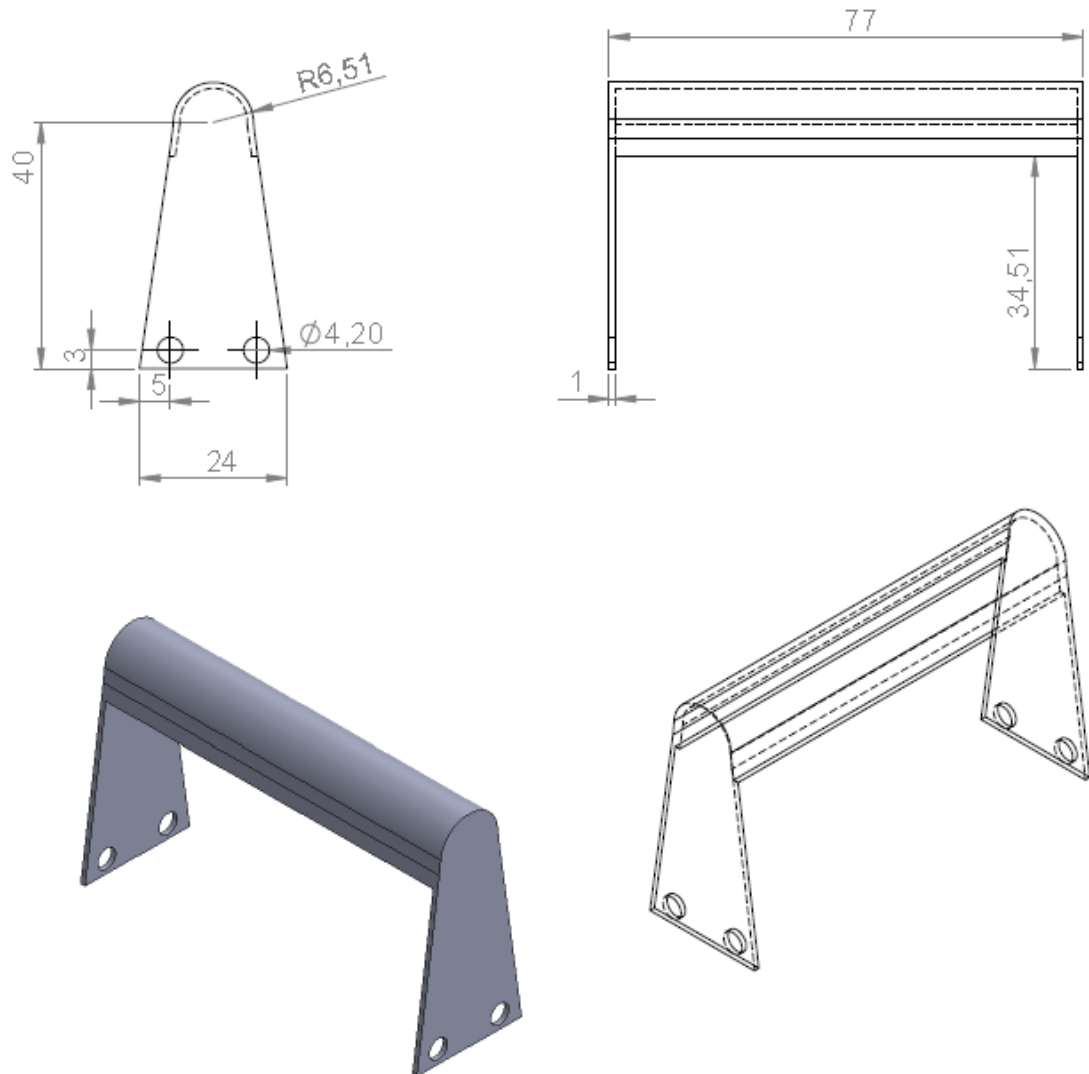


Fig. 3: Haste da moldeira perfurada e suas dimensões

A outra parte do dispositivo é constituída de três endentações pré-estabelecidas, com dois batentes laterais e um pino guia centralizado em cada batente e alinhado com os orifícios de inserção dos pinos. Os batentes têm a função

de limitar verticalmente a inserção da moldeira com o material, garantindo sempre a mesma força de compressão durante a moldagem e a padronização da mesma quantidade de material em todos os moldes. Os pinos guia garantem que a moldeira penetre e seja removida sempre na mesma posição, não permitindo movimentos indesejáveis durante a sua remoção e distorções do molde. Essa parte do dispositivo apresenta 75mm de comprimento e 17mm de largura, com pinos guias de 13mm de altura e 5,5mm de diâmetro localizados no meio de cada batente lateral. Cada batente lateral apresenta 17mm de largura e 12mm de altura. As três endentações pré-estabelecidas apresentam 6mm de largura e 8mm de altura e entre as endentações são formados 4 espaços de 5,7mm. A diferença de altura entre os batentes e as endentações é de 4mm, espaço destinado ao preenchimento com material de moldagem (Figura 4). Os locais mensurados nos moldes, nesta pesquisa, foram as cópias em negativo das distâncias entre as endentações desta parte do dispositivo.

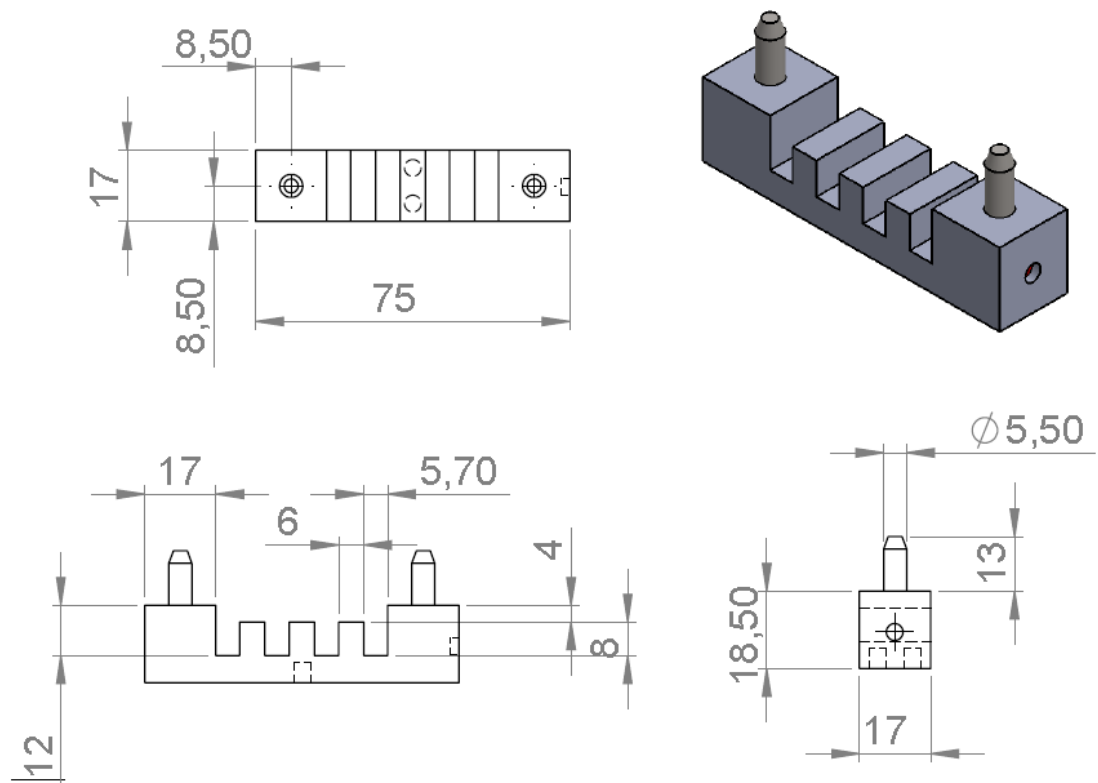


Fig. 4: Dispositivo com endentações e suas dimensões

As moldagens foram realizadas com a silicona por condensação pesada e leve Speedex Putty/Speedex Light Body (Coltene/Vigodent AS Indústria e Comércio). Todos os materiais foram manipulados de acordo com as recomendações do fabricante: proporção 1:1 da pasta pesada com o catalisador; proporção 1:1 da pasta leve com o catalisador; tempo de mistura de 30s e tempo de presa do material de 5min e 30s.

A manipulação da pasta leve com o catalisador foi feita utilizando uma espátula metálica de manipulação nº 36 Duflex (SS White, Rio de Janeiro, RJ, Brasil) e uma placa de vidro polida de 15mm (Prisma Instrumentos Odontológicos, Pirituba, SP, Brasil). A manipulação da pasta densa com o catalisador foi feita com luva de procedimento não cirúrgica de borracha natural (Supermax Brasil Importadora S/A, Curitiba, PR, Brasil).

Para a realização de cada moldagem utilizou-se 2 porções da massa pesada e 6cm da pasta leve, pela técnica de passo único, com a inserção simultânea da pasta pesada e da pasta leve na moldeira. O dispositivo com os pinos guias foi inserido, adaptado na moldeira e removido após o tempo de presa do material. Todas as moldagens foram realizadas pelo mesmo operador, com o auxílio de outro operador para a manipulação dos materiais de moldagem e os moldes que não copiaram o modelo metálico completamente, ou que não apresentaram quantidade suficiente de material de moldagem foram descartados.

Foram utilizados 4 moldes na pesquisa. Cada molde apresentava 3 cavidades, referentes às cópias em negativo das endentações do modelo metálico moldado, e também apresentava 4 endentações, referente as cópias negativas dos espaços entre as endentações do modelo metálico. Essas 4 endentações de cada um dos 4 moldes foram mensuradas, totalizando 16 medidas (n=16) . As 16 medidas foram tomadas em 4 tempos: T1, T2, T3 e T4, de acordo com o período de tempo decorrido entre a remoção do molde e o momento em que foi realizada a medida. Desta forma as mensurações ocorreram: T1- no momento da remoção do molde; T2- 30min; T3- 1h e T4- 7 dias após a remoção do molde.

Todas as medições foram realizadas no meio de cada endentação do molde, no sentido horizontal, por um mesmo operador, sempre iniciando na endentação localizada mais a esquerda em direção a endentação localizada mais a direita

(posicionamento esse determinado previamente na moldeira metálica), em sala com temperatura ambiente de $(21^{\circ}\pm 2)^{\circ}\text{C}$ e umidade de 41%.

Para realizar as medições foram utilizados um paquímetro digital Absolute Mitutoyo (Figura 5); um estereomicroscópio Olympus (Figura 6) com iluminador Olympus LG-p52 e sistema de captura óptica Olympus SC 30, com microscópio SZ61 e zoom de 10x; e uma máquina de medição tridimensional por coordenadas Crysta-Plus M574 (Figura 7) com o programa computacional MCOSMOS-1 versão 2.4 (Mitutoyo Controlled Open Systems for Modular Operation Support) (Geopak) e precisão dimensional de 0,001mm.

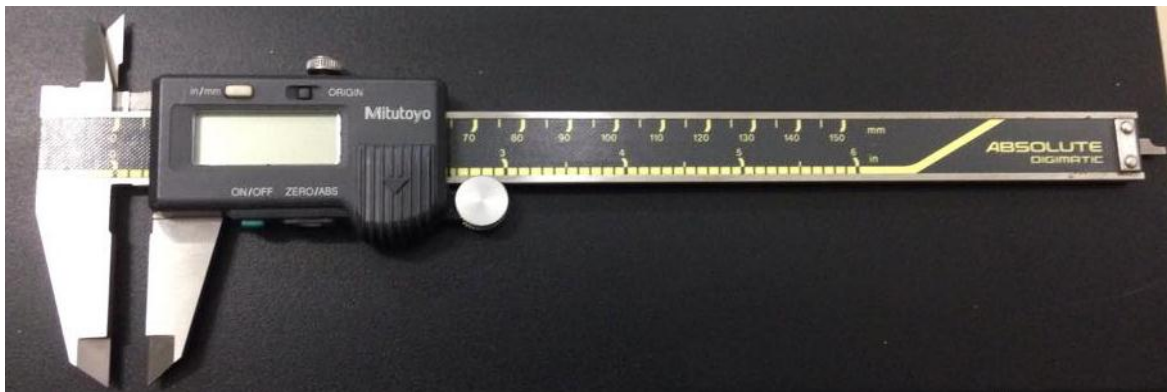


Fig. 5: Paquímetro digital



Fig. 6: Estéreo Microscópio

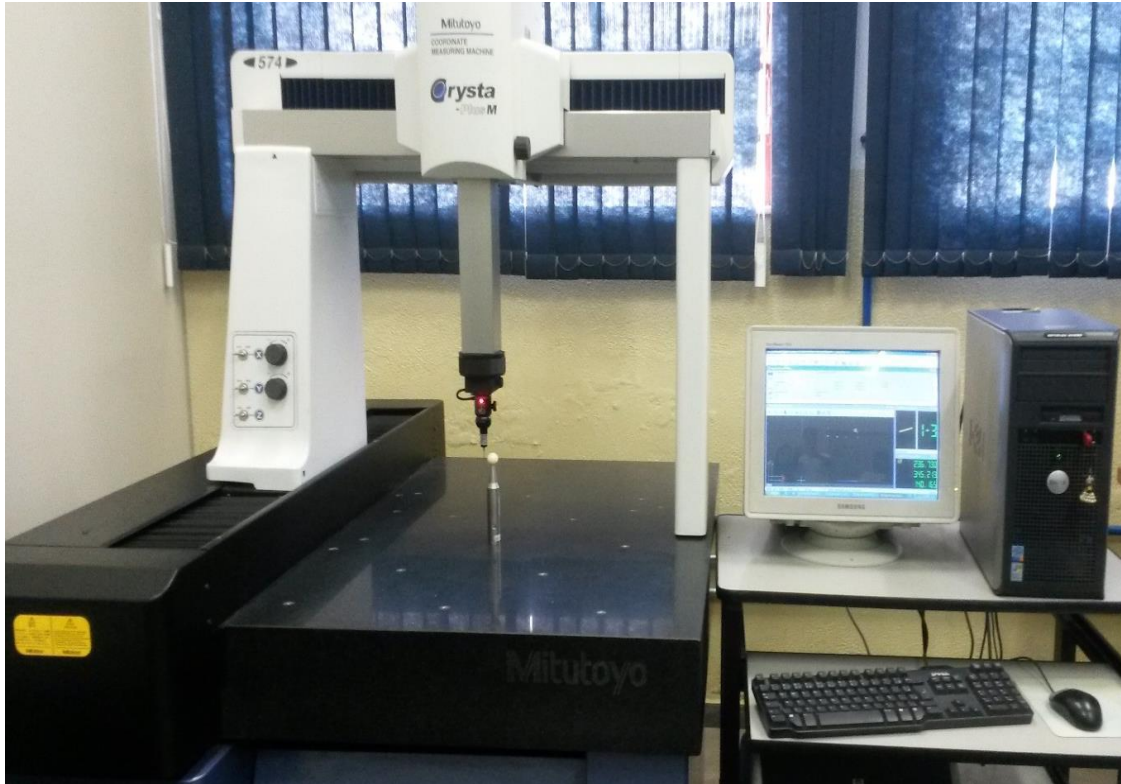


Fig. 7: Máquina de medição tridimensional por coordenadas com computador acoplado

Após a moldagem, a haste era desparafusada da moldeira, e então a moldeira com o molde era colocada no estéreo microscópio para que fossem feitas fotos das endentações do molde, em seguida eram feitas as mensurações com paquímetro digital e depois a moldeira era colocada na máquina de medição tridimensional por coordenadas para que fossem feitas as mensurações através dela. Após a mensuração na máquina, eram feitas as mensurações nas fotos captadas pelo estéreo microscópio. O tempo entre a realização das fotos feitas pelo estéreo microscópio e as mensurações na máquina variou entre 1,5min e 2min.

As mensurações com o paquímetro digital foram feitas no local pré-estabelecido da seguinte forma: o bico móvel do paquímetro era posicionado de forma que a endentação ficasse com folga entre os bicos fixo e móvel. A parte móvel era então empurrada com o dedo polegar até que encostasse suavemente no material e em seguida a medida era lida no visor do paquímetro digital.

As mensurações com o estéreo microscópio eram feitas a partir de fotos

captadas pelo aparelho com lente de aumento de 10x (Figura 8). Nas fotos o cursor móvel na tela de um computador era colocado nas duas extremidades da endentação, e então a medida calculada pelo programa analySIS era informada na tela do computador (Figura 9).

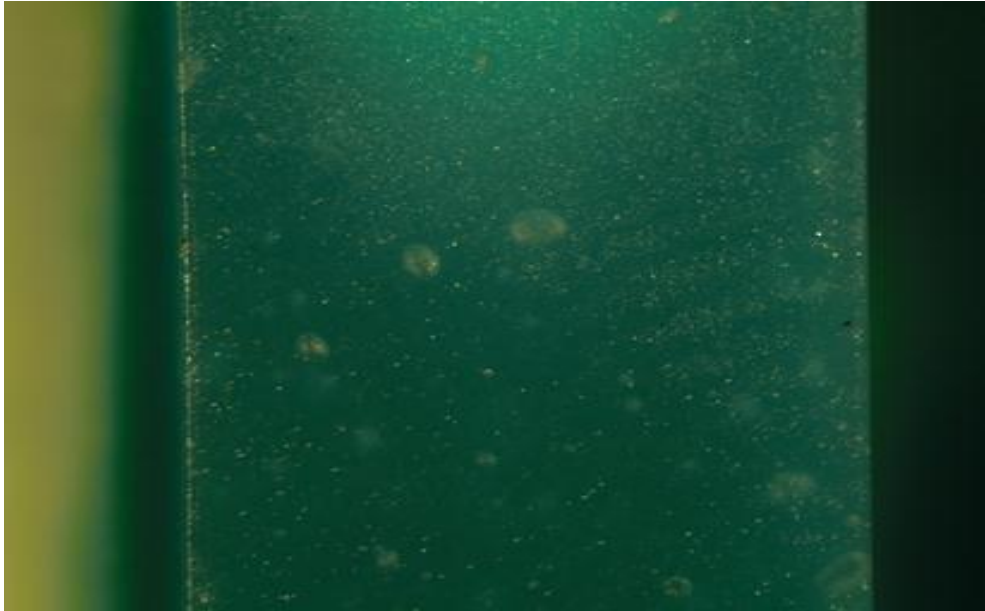


Fig. 8: Foto da endentação ampliada obtida através do estéreo microscópio

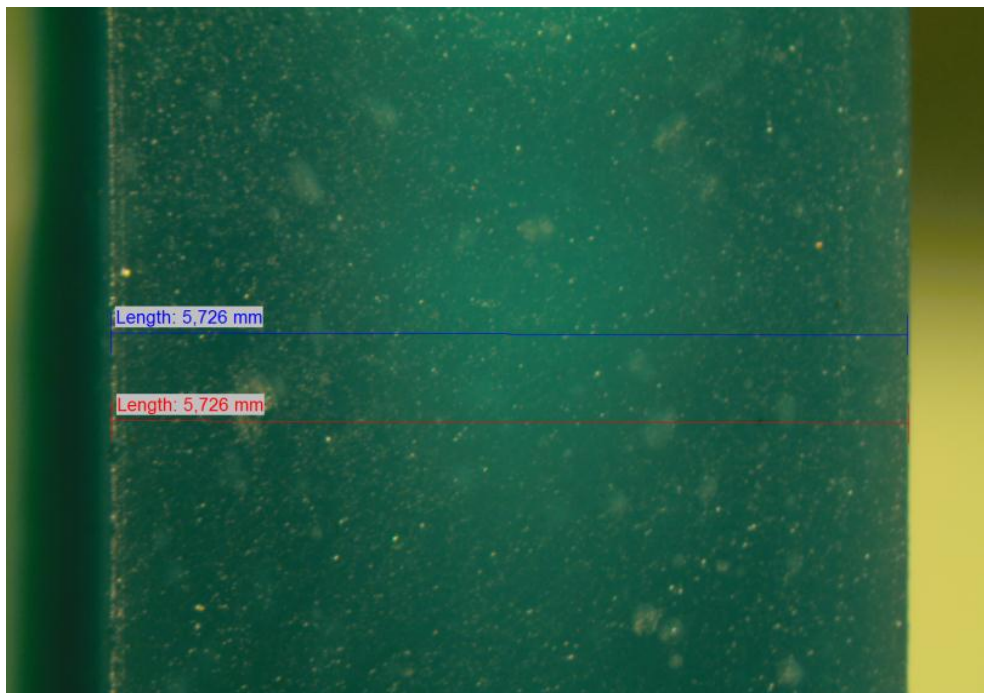


Fig. 9: Medida da endentação calculada pelo programa AnalySIS

As mensurações com a máquina de medição tridimensional por coordenadas eram feitas da seguinte forma: a ponta apalpadora da máquina tocava 3 (Figura 10) pontos para formar uma reta em cada extremidade de cada endentação (Figura 11). As retas formadas eram visualizadas no computador acoplado à máquina, e então as medidas das 4 endentações do molde eram calculadas pelo programa COSMOS-1 e informadas na tela do computador.

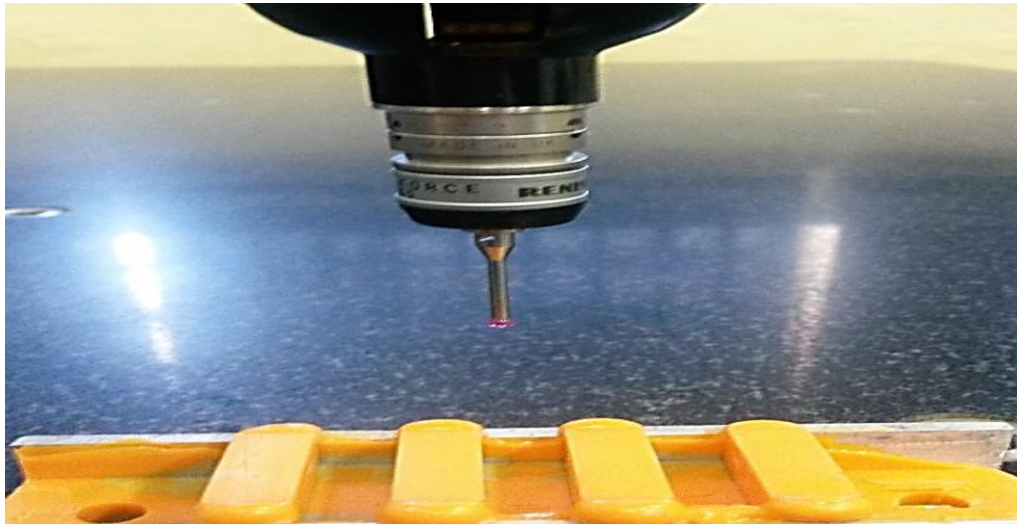


Fig. 10: Apalpador eletrônico utilizado para tocar o molde

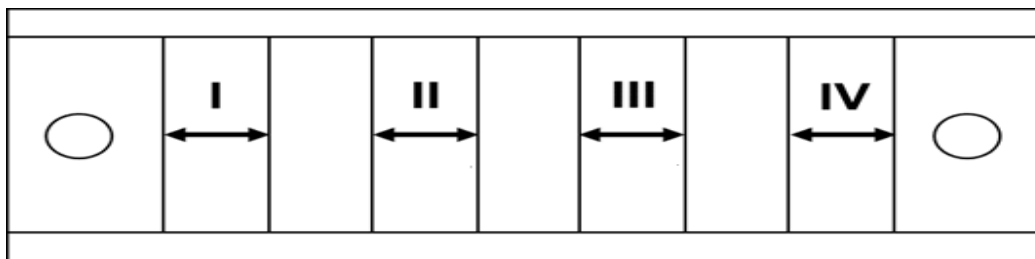


Fig. 11: Representação esquemática das medidas I, II, III e IV obtidas no molde

Através de cada um dos aparelhos as mensurações foram realizadas 3 vezes e a média aritmética dessas medidas foi tomada como referência e plotada em

tabelas.

No intervalo entre as medições os moldes permaneceram na sala onde foram manipulados e medidos.

Os dados obtidos e plotados nas três tabelas foram submetidos ao Teste de Kruskal-Wallis e o nível de significância adotado foi de 5%.

5 RESULTADOS

As medidas obtidas através do paquímetro digital, do estéreo microscópio e da máquina de medição tridimensional por coordenadas nas 4 endentações de cada molde foram repetidas 3 vezes e a média aritmética foi usada como referência e plotada nas tabelas 1, 2 e 3, respectivamente. Nas 3 tabelas a cor azul destaca as 4 medidas do primeiro molde mensurado, a cor rosa destaca as medidas do segundo molde, a cor verde as medidas do terceiro molde e a cor lilás as medidas do quarto molde utilizado nesta pesquisa.

Tempo	Mensurações feitas pelo paquímetro digital (mm)							
T1	5,89	5,83	5,90	5,85	5,84	5,80	5,81	5,80
0	5,81	5,82	5,85	5,79	5,78	5,79	5,80	5,82
T2	5,80	5,75	5,82	5,78	5,86	5,80	5,83	5,82
30min	5,82	5,79	5,83	5,81	5,81	5,80	5,81	5,82
T3	5,81	5,71	5,87	5,69	5,81	5,82	5,82	5,83
1h	5,82	5,79	5,84	5,81	5,82	5,80	5,81	5,83
T4	5,80	5,77	5,81	5,82	5,80	5,78	5,81	5,77
7dias	5,79	5,82	5,81	5,77	5,69	5,71	5,80	5,82

Tabela 1: Mensurações realizadas pelo paquímetro digital nos tempos pré-estabelecidos.

Tempo	Mensurações feitas pelo estéreo microscópio (mm)							
T1	5,753	5,781	5,770	5,780	5,875	5,909	5,919	5,933
0	5,856	5,867	5,822	5,857	5,813	5,794	5,808	5,842
T2	5,745	5,745	5,750	5,779	5,889	5,909	5,930	5,952
30min	5,875	5,846	5,799	5,846	5,813	5,817	5,823	5,886
T3	5,726	5,717	5,717	5,707	5,899	5,909	5,910	5,952
1h	5,803	5,857	5,789	5,842	5,803	5,779	5,787	5,879
T4	5,859	5,867	5,918	5,885	5,803	5,832	5,837	5,832
7dias	5,822	5,827	5,813	5,830	5,789	5,779	5,822	5,841

Tabela 2: Mensurações realizadas pelo estéreo microscópio nos tempos pré-estabelecidos.

Tempo	Mensurações feitas pela máquina de medição tridimensional por coordenadas (mm)							
	T1	5,811	5,781	5,737	5,786	5,743	5,753	5,752
0	5,686	5,683	5,705	5,732	5,749	5,752	5,763	5,790
T2	5,819	5,820	5,810	5,799	5,825	5,796	5,787	5,776
30min	5,751	5,726	5,721	5,765	5,757	5,780	5,780	5,805
T3	5,772	5,742	5,763	5,737	5,748	5,764	5,781	5,820
1h	5,792	5,766	5,773	5,773	5,774	5,777	5,773	5,786
T4	5,776	5,765	5,783	5,783	5,783	5,785	5,778	5,824
7dias	5,774	5,767	5,757	5,760	5,767	5,758	5,765	5,791

Tabela 3: Mensurações realizadas pela máquina de medição tridimensional por coordenadas nos tempos pré-estabelecidos.

As alterações dimensionais verificadas pelos 3 aparelhos nos 4 tempos testados foram significativamente diferentes entre si. O gráfico 1 mostra que, no momento da remoção do molde (T1), o paquímetro e o estéreo microscópio se comportaram de maneira parecida, com maior quantidade de medidas entre 5,84 e 5,94; enquanto a máquina de medição tridimensional por coordenadas teve maior quantidade de medidas entre 5,68 e 5,72 (maior precisão em relação ao modelo moldado).

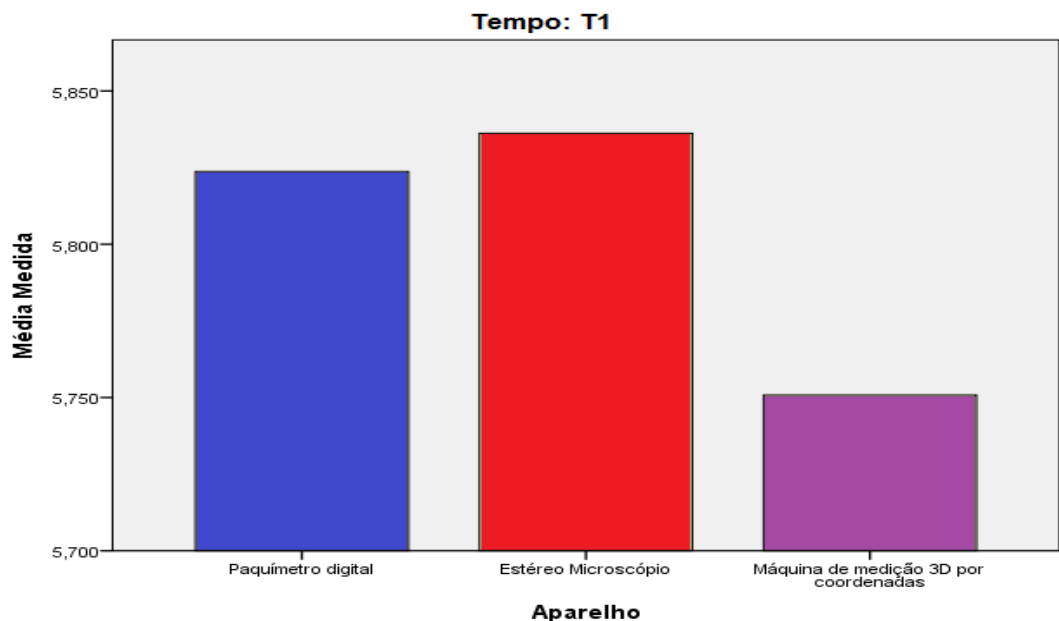


Gráfico 1: Média das mensurações realizadas pelos instrumentos testados no T1

No T2, as alterações dimensionais verificadas pela máquina de medição tridimensional por coordenadas e pelo estéreo microscópio apresentaram medidas com diferença significativa (gráfico 2), o estéreo microscópio apresentou maior quantidade de medidas entre 5,89 e 5,95, enquanto a máquina teve maior quantidade de medidas entre 5,72 e 5,75 (maior precisão em relação ao modelo moldado).

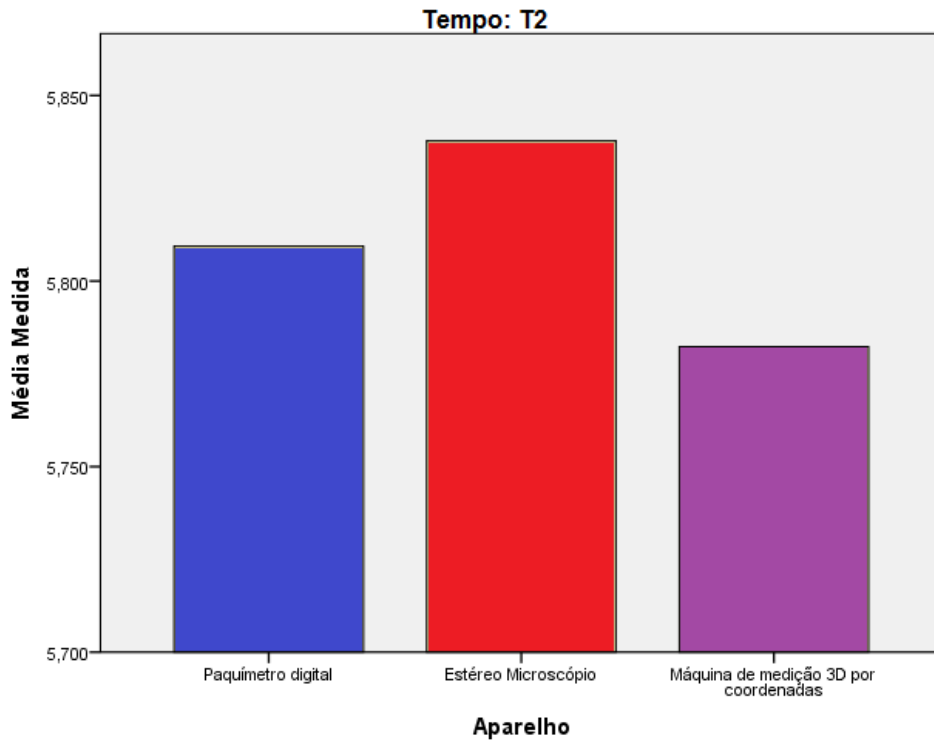


Gráfico 2: Média das mensurações realizadas pelos instrumentos testados no T2

No T3 o estéreo microscópio e o paquímetro apresentaram medidas sem diferença significativa (gráfico 3), contudo com diferença significativa em relação as medições feitas pela máquina de medição tridimensional por coordenadas.

No T4 a máquina de medição tridimensional por coordenadas e o paquímetro apresentaram medidas com diferença significativa em relação as medidas realizadas pelo estéreo microscópio (gráfico 4), este apresentou maior quantidade de medidas entre 5,87 e 5,89, enquanto a máquina e o paquímetro apresentaram maior quantidade de medidas entre 5,79 e 5,83 (maior precisão em relação ao modelo moldado).

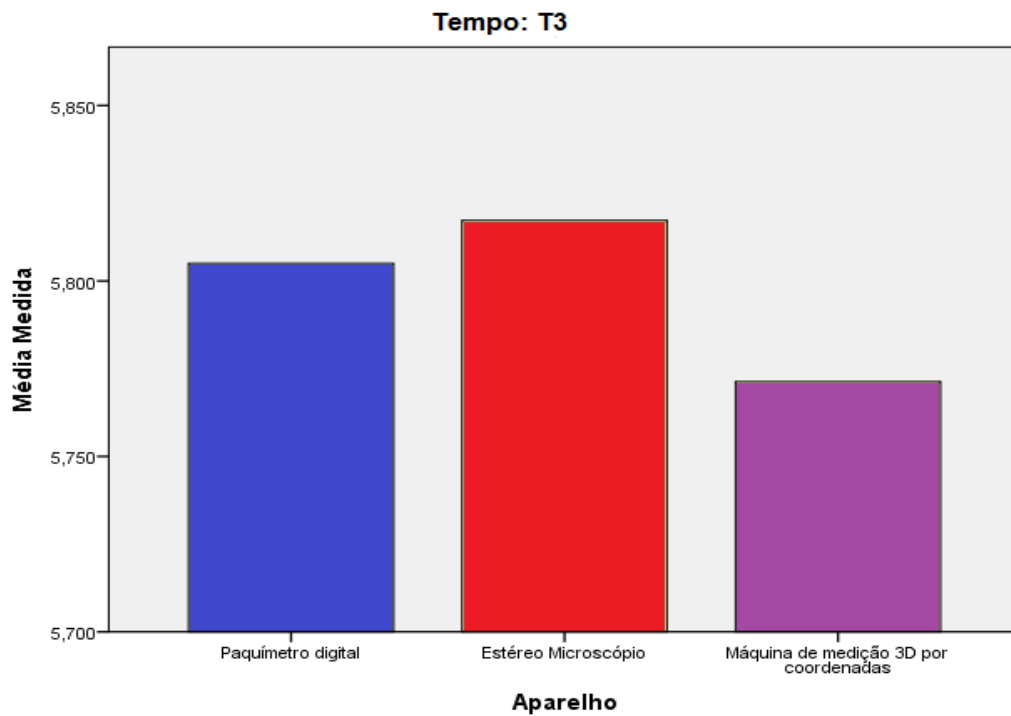


Gráfico 3: Média das mensurações realizadas pelos instrumentos testados no T3

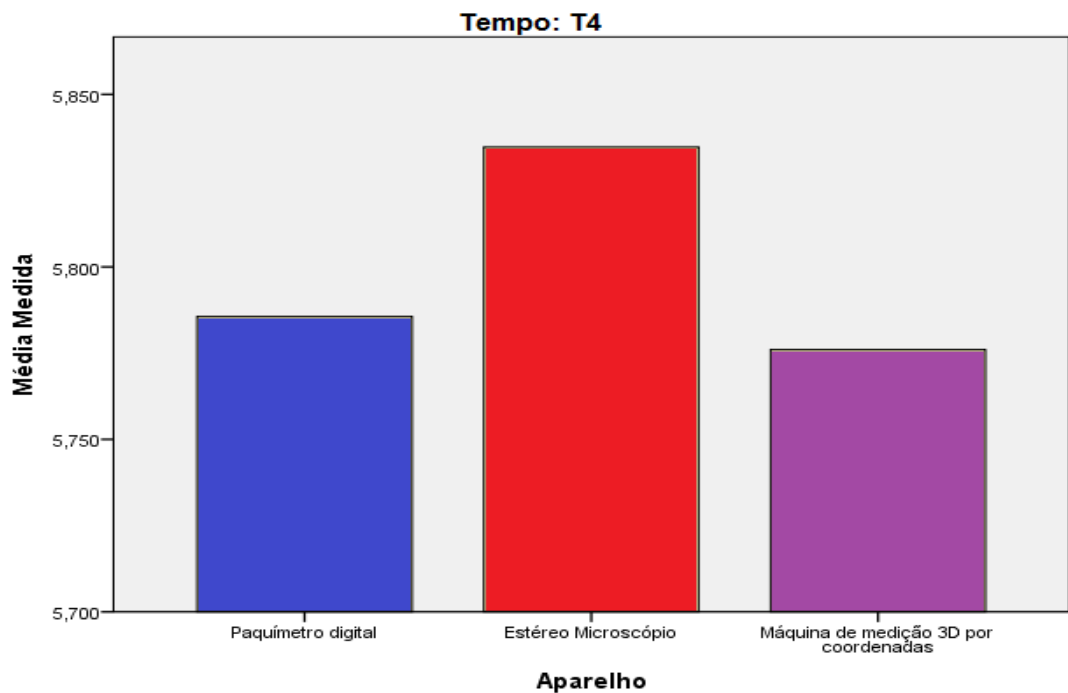


Gráfico 4: Média das mensurações realizadas pelos instrumentos testados no T4

Nos 4 tempos testados houve diferença significativa entre as medições realizadas pelo estéreo microscópio e pela máquina de medição tridimensional por coordenadas. Já o estéreo microscópio e o paquímetro apresentaram mensurações

com diferença significativa somente nas medições no tempo T4. O paquímetro e a máquina de medição tridimensional por coordenadas apresentaram mensurações significativamente diferentes nos tempos T1 e T3.

Utilizando o paquímetro o tempo influenciou significativamente nas dimensões do molde, que diminuíram gradativamente e de forma uniforme (gráfico 5).

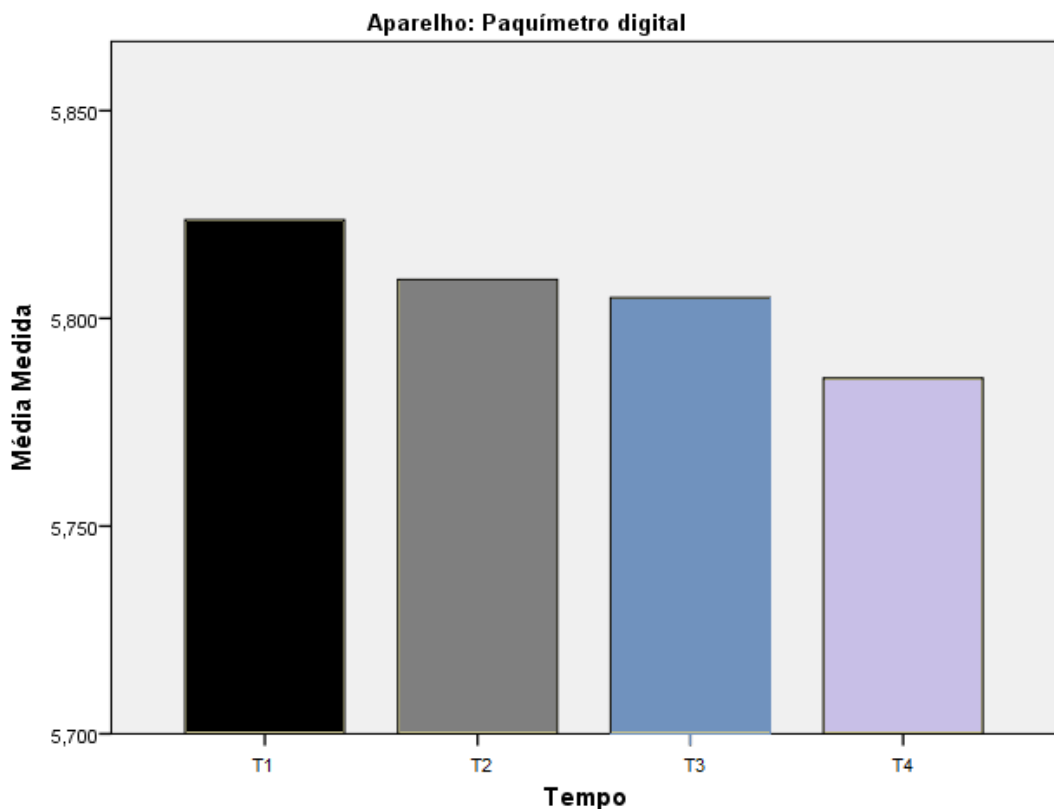


Gráfico 5: Média das mensurações realizadas pelo paquímetro digital nos 4 tempos

Contudo utilizando o estéreo microscópio o tempo não influenciou significativamente nas dimensões do molde, conforme mostra o gráfico 6.

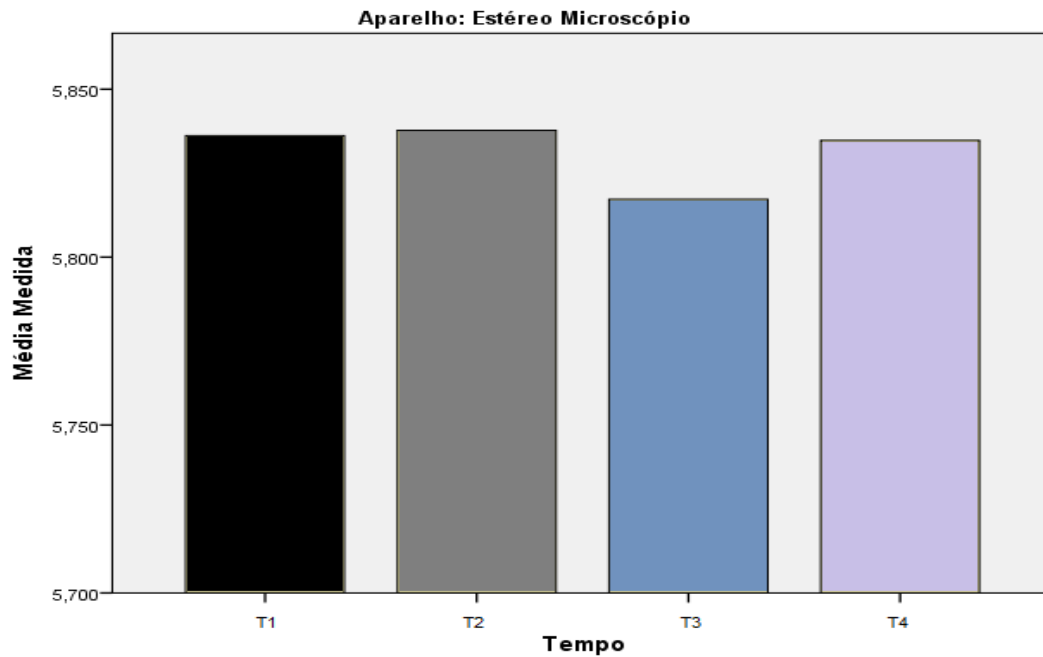


Gráfico 6: Média das mensurações realizadas pelo estéreo microscópio nos 4 tempos

Utilizando a máquina de medição o tempo influenciou significativamente nas dimensões do molde, principalmente entre os tempos T1 e T2, onde houve significativo aumento das dimensões (gráfico 7).

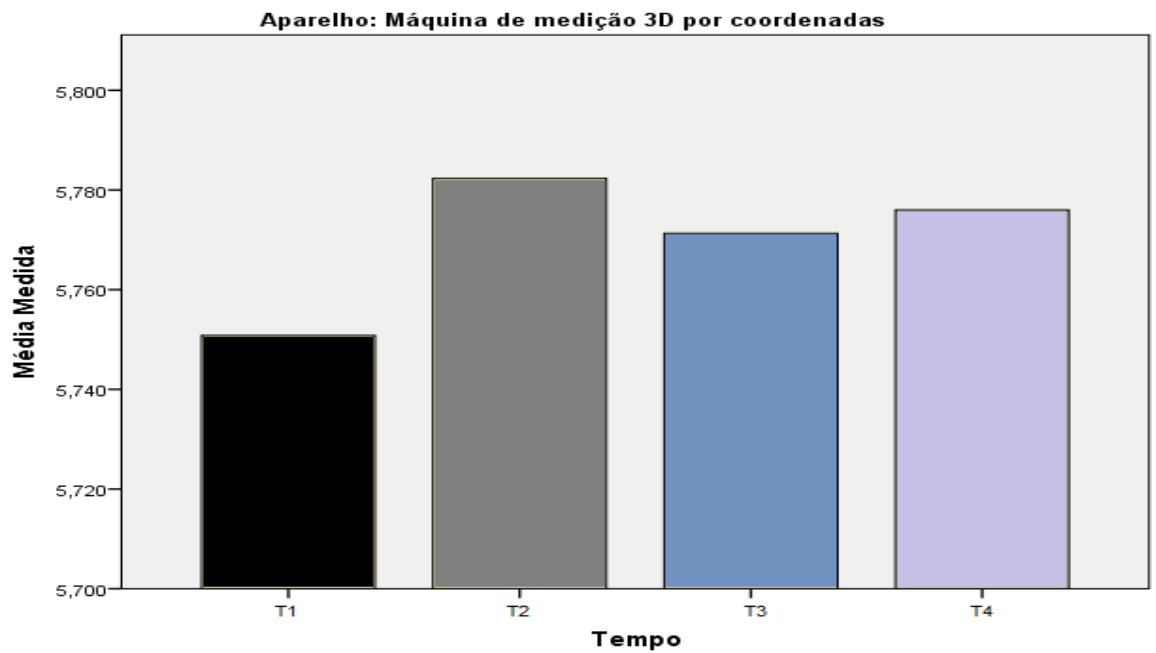


Gráfico 7: Média das mensurações realizadas pela máquina de medição tridimensional por coordenadas nos 4 tempos

6 DISCUSSÃO

A situação clínica das estruturas dentárias do paciente é reproduzida para o laboratório de prótese através da moldagem, o que a torna uma importante etapa no processo de fabricação das próteses dentárias (LOPES, DE CEZERO E SUZUKI, 2006; CESERO et al., 2013). A qualidade das moldagens é fundamental para que a adaptação da restauração seja adequada (BALKENHOL et al., 2010; BANSAL, 2010; PAPADOGIANNIS et al., 2011), uma vez que as alterações dimensionais ocorridas nas moldagens interferem em todas as etapas subsequentes do processo (GÓMEZ-POLO et al., 2012).

As moldagens podem ter sua qualidade afetada por diversos fatores: a técnica de moldagem utilizada (VITTI et al., 2013; MANOJ et al. 2013; FARIA et al., 2008; GÓMEZ-POLO et al., 2012; BALKENHOL et al., 2010; PANDE E PARKHEDKAR, 2013; THOTA et al., 2014), o tipo de moldeira selecionada para executar a moldagem (BROSKY et al., 2003; BALKENHOL et al., 2010) e o material de moldagem utilizado (THOTA et al., 2014, BROSKY et al., 2003, FARIA et al., 2008; BALKENHOL et al., 2010).

Para evitar as alterações ocorridas na moldagem em função dos fatores supracitados, nesta pesquisa foi utilizado um dispositivo específico com características próprias que permitiram a confiabilidade das moldagens.

A replicação precisa do preparo no dente e a posição do mesmo no arco dentário requerem materiais de moldagem com alta estabilidade dimensional, uma vez que o vazamento em gesso imediato não é possível quando existe grande demanda de trabalhos restauradores indiretos (BANSAL, 2010). No caso dos elastômeros, a estabilidade dimensional depende diretamente: da recuperação elástica, da contração, da evaporação de componentes voláteis (FRANCO, CUNHA E BENETTI, 2007; PANDE E PARKHEDKAR, 2013) e da contração térmica dos mesmos (PANDE E PARKHEDKAR, 2013). A estabilidade dimensional dos materiais de moldagem pode ser afetada também pelos produtos e pelas técnicas de desinfecção dos moldes (MUZAFFAR et al. 2012; KALANTARI, MALEKZADEH e EMAMI, 2014; SINOBAD et al., 2014; SABER, ABOLFAZLI e KOHSOLTANI, 2010)

e pelo tempo de armazenamento destes (PAPADOGIANNIS et al., 2011; GÓMEZ-POLO et al., 2012).

Os instrumentos usados para a avaliação da estabilidade dimensional de materiais de moldagem são: microscópios, com diferentes programas computacionais (PAL et al., 2014, THOTA et al., 2014; VITTI et al., 2013; PANDE E PARKHEDKAR, 2013; MUZAFFAR et al. 2012; KUMAR e AERAN, 2012; ERBE et al., 2012; SABER, ABOLFAZLI e KOHSOLTANI, 2010; PEREIRA et al., 2010; BANSAL, 2010; KRONSTROM, JOHNSON e HOMPESCH, 2009; MELILLI et al., 2008; FRANCO, CUNHA E BENETTI, 2007; IDRIS, HOUSTON e CLAFFEY, 1995; JOHNSON et al., 1998; SILVA e SALVADOR, 2004), máquinas de medição tridimensional por coordenadas (MANOJ et al. 2013; HIRAGUCHI et al., 2010; LOPES, DE CEZERO E SUZUKI, 2006; CESERO et al. 2013), micrômetros (MELILLI et al., 2008; NASSAR et al., 2013; GÓMEZ-POLO et al., 2012; BALKENHOL et al, 2010; MARTIN, MARTIN e JEDYNAKIEWICZ, 2007), paquímetros (FARIA et al., 2008; LEIFERT et al., 2009), compassos de calibre digital (CHANDRAN et al., 2010), projetor de perfil (KALANTARI, MALEKZADEH e EMAMI, 2014), câmera fotográfica (SINOBAD et al., 2014) e digitalização em 3 dimensões (CHANDRAN et al., 2010; PERSSON et al., 2009; BROSKY et al., 2003).

O surgimento de sistemas de medição tridimensional trouxe benefícios como: o aumento da exatidão, economia de tempo e facilidade de operação, especialmente depois da incorporação de sistemas de processamento de dados. O tempo de medição gasto com instrumentos de medição convencionais ficou reduzido a um terço com a utilização de uma máquina de medição tridimensional por coordenadas manual sem computador, e a um décimo com a incorporação do computador (SANTOS). Neste trabalho foram utilizados uma máquina de medição tridimensional por coordenadas, um paquímetro digital e um estéreo microscópio.

O paquímetro é um instrumento usado para medir as dimensões lineares internas, externas e de profundidade de um corpo. Consiste em uma régua graduada, com encosto fixo, sobre a qual desliza um cursor que ajusta-se à régua e permite sua livre movimentação, com um mínimo de folga. Ele é dotado de uma escala auxiliar que permite a leitura de frações da menor divisão da escala fixa. O paquímetro é usado quando deseja-se medir pequenas quantidades de corpos

(TELECURSO, 2000), como no presente trabalho onde apenas 4 endentações eram medidas por vez. Geralmente os paquímetros apresentam uma resolução de 0,05mm ou 0,02mm (TELECURSO, 2000). Neste trabalho utilizou-se o paquímetro digital, que permite leitura rápida da medida e livre de erro de paralaxe. A força exercida, pelo operador, no bico móvel do paquímetro sobre o corpo a ser medido pode interferir no valor da medida, o que não ocorre na máquina de medição tridimensional por coordenadas, onde existe um manípulo, na flange de operação, com sistema de força constante, que absorve impactos para controlar o deslocamento e regular a força aplicada ao eixo, mantendo a regularidade na força de medição, mesmo quando o sistema está em uso pelo operador. Este manípulo serve ainda como aparato para o apalpador eletrônico, que é um sensor que coleta os valores das coordenadas dos pontos na superfície do corpo, por uma ponta de contato esférica e calibradora intercambiável de diferentes diâmetros (MITUTOYO, 2005). Nesta pesquisa foi usado um apalpador eletrônico de 2mm de diâmetro, devidamente calibrado com uma ponta calibradora de cerâmica de 19,97mm de diâmetro.

Na máquina de medição tridimensional por coordenadas existe também um pórtico móvel que permite acesso livre à área de medição, com o intuito de simplificar e agilizar a operação. A máquina conta também com um sistema de trava que permite, com apenas um toque, que cada eixo da máquina seja travado separadamente, possibilitando ao operador o comando de movimentação, que permitirá o deslocamento individual de cada um dos eixos por todo o curso da medição, tornando mais simples o posicionamento do sensor de medição exatamente onde se deseja realizar a inspeção. Isso gera velocidade controlada, exatidão da medição e controle manual do operador, características essas que aumentam a reprodutibilidade da medição (MITUTOYO, 2005). Neste trabalho a ponta apalpadora tocava três pontos para formar uma reta nas extremidades de cada endentação, todos os pontos foram marcados na mesma altura, por isso a coordenada “Z” manteve-se fixa, enquanto as coordenadas “X” e “Y” (a largura e o comprimento) foram utilizadas. Em cada molde, as medidas foram obtidas por um programa de medição de alto desempenho para aplicações em geral, MCOSMOS-1 versão 2.4 (Mitutoyo Controlled Open Systems for Modular Operation Support)

(Geopak), utilizado para medir e analisar elementos geométricos, com fácil visualização dos resultados de medição, vista gráfica em tempo real de resultados de medição e uma função para chamada direta de elementos a partir dos resultados gráficos (MITUTOYO, 2012).

Já o estéreo microscópio é um instrumento ótico associado a um sistema de epi-iluminação e de transiluminação, que permite a visualização ampliada e tridimensional dos objetos observados, nesta pesquisa o estéreo microscópio foi usado com zoom de 10x. Nas imagens captadas pelo aparelho, as extremidades da endentação eram delimitadas pelo operador na tela do computador e a distância entre essas extremidades eram mensuradas pelo programa *analySIS* (Olympus). Portanto as mensurações realizadas pelo estéreo microscópio e paquímetro digital podem ser influenciadas pelo operador, o que não acontece na máquina de medição tridimensional por coordenadas, contudo as mensurações realizadas por esta máquina não foram sempre iguais em uma mesma endentação, evidenciando que as mensurações fornecidas por este método de medição, embora mais precisos, necessitam ser melhor avaliadas.

As maiores alterações dimensionais dos elastômeros ocorrem na primeira hora (SINOBAD et al., 2014); contudo os resultados desta pesquisa mostraram que as maiores alterações dimensionais no material testado ocorreram: 7 dias após a moldagem, quando a mensuração foi realizada pelo paquímetro digital; 30min após a moldagem, quando a mensuração foi realizada pela máquina de medição tridimensional por coordenadas; e que não ocorreram alterações dimensionais significantes em nenhum dos tempos testados, quando as mensurações foram realizadas pelo estéreo microscópio.

Dentre os elastômeros, o poliéter, o polissulfeto e a silicona por adição apresentam maior estabilidade dimensional que a silicona por condensação (FARIA et al., 2008), sendo que o poliéter e o polissulfeto apresentam-se com estabilidade dimensional pior do que a silicona por adição (PEREIRA et al., 2010). A alteração dimensional das siliconas por condensação deve-se à contração que ocorre no material, causada pela liberação do subproduto álcool etílico, após a sua polimerização. (FRANCO, CUNHA E BENETTI, 2007; PAPADOGIANNIS et al., 2011; CESERO et al. 2013). Enquanto a silicona por adição pode ser vazada em 7

(BANSAL, 2010) ou até em 14 dias (GÓMEZ-POLO et al., 2012) sem que haja comprometimento da sua estabilidade dimensional, a sílica por condensação é dimensionalmente estável por curto período de tempo após a moldagem (SILVA e SALVADOR, 2004). Para obter-se precisão máxima é necessário que o molde feito com sílica por condensação seja vazado em gesso em 30min após a realização da moldagem (CESERO et al., 2013), o que é recomendado pelo fabricante da sílica por condensação Speedex, utilizada nesta pesquisa.

Os resultados deste estudo mostraram que 30min após a moldagem a sílica por condensação testada apresentou: expansão significativa, de acordo com as mensurações feitas pela máquina de medição tridimensional por coordenadas e contração significativa, de acordo com as mensurações realizadas pelo paquímetro digital. Evidenciando que o instrumento utilizado para as medições interfere nos resultados.

As alterações dimensionais podem ser avaliadas no modelo de gesso, comparando suas medidas com as medidas do modelo moldado (PAL et al., 2014; KALANTARI, MALEKZADEH e EMAMI, 2014; VITTI et al., 2013; PANDE E PARKHEDKAR, 2013; MANOJ et al. 2013; NASSAR et al., 2013; CESERO et al. 2013; KUMAR e AERAN, 2012; GÓMEZ-POLO et al., 2012; HIRAGUCHI et al., 2010; CHANDRAN et al., 2010; BANSAL, 2010; PERSSON et al., 2009; KRONSTROM, JOHNSON e HOMPECH, 2009; FARIA et al., 2008; BALKENHOL et al., 2010; IDRIS, HOUSTON e CLAFFEY, 1995; JOHNSON et al., 1998; BROSKY et al., 2003; LOPES, DE CEZERO E SUZUKI, 2006; FRANCO, CUNHA E BENETTI, 2007; PEREIRA et al., 2010; SABER, ABOLFAZLI e KOHSOLTANI, 2010) ou podem ser verificadas através de mensurações feitas diretamente no molde (THOTA et al., 2014; ERBE et al., 2012; MELILLI et al., 2008; SILVA e SALVADOR, 2004; MARTIN, MARTIN e JEDYNAKIEWICZ, 2007; MUZAFFAR et al. 2012; SINOBAD et al., 2014), conforme executado no presente estudo, com o objetivo de eliminar mais uma variável capaz de promover alteração dimensional.

A sílica por condensação Speedex, testada no presente estudo, apresenta alterações dimensionais 30min após a moldagem (KALANTARI, MALEKZADEH e EMAMI, 2014; CESERO et al., 2013; LOPES, de CEZERO e SUZUKI , 2006), conforme observado nesta pesquisa em que, de acordo com as mensurações

através do paquímetro digital, o tempo afetou significativamente a estabilidade dimensional deste material. Nos tempos T2 (30min) e T3 (1h), a contração do material apresentou-se dentro do limite máximo recomendado pela ADA, de 0,5% de encolhimento em 24h; contudo no tempo T4 (7 dias) a contração foi de 0,68%, excedendo esse limite. Portanto as mensurações realizadas pelo paquímetro digital indicam que esta silicona por condensação não deve ser vazada em gesso 7 dias após a moldagem.

Entretanto, as mensurações feitas através da máquina de medição tridimensional por coordenadas mostraram que a Speedex pode ser vazada 7 dias após a moldagem. Apesar das alterações dimensionais no material nos tempos testados terem sido significantes, principalmente entre os tempos T1(0) e T2(30min), essas alterações estão dentro do limite máximo recomendado pela ADA para expansão de materiais de moldagem. Portanto os resultados obtidos através das mensurações realizadas pela máquina de medição tridimensional por coordenadas mostram que a silicona por condensação testada pode ser vazada em 30min, 1h e 7 dias após a remoção do molde.

Contudo, nas medições através do estéreo microscópio a alteração dimensional na silicona por condensação Speedex não foi significativa nos 4 tempos testados.

Verificou-se, portanto, que as alterações dimensionais observadas na silicona por condensação testada variaram de acordo com o instrumento de medição utilizado.

7 CONCLUSÃO

- As alterações dimensionais verificadas nos moldes da silicona por condensação testada obtidas através de cada instrumento de medição utilizado nesta pesquisa foram diferentes entre si. Apesar das mensurações realizadas pela máquina de medição tridimensional por coordenadas não serem influenciadas pelo operador e terem sido mais precisas, observou-se que este método também apresenta variações nas mensurações, evidenciando que os diferentes métodos de medição utilizados podem fornecer resultados distintos, e conseqüentemente, indicações equivocadas.
- De acordo com as mensurações realizadas pelo estéreo microscópio e pela máquina de medição tridimensional por coordenadas o molde feito com a silicona por condensação testada pode ser vazado em gesso 30min, 1h e 7dias após a remoção do molde, entretanto, através das medições realizadas pelo paquímetro digital o molde pode ser vazado 30min e 1h após a remoção do molde.

REFERÊNCIAS

BALKENHOL, M. et al. Influence of prolonged setting time on permanent deformation of elastomeric impression materials. **J Prosthet Dent.** v. 103, p. 288-294, 2010.

BALKENHOL, M. et al. Dimensional Accuracy of 2-Stage Putty-Wash Impressions: Influence of Impression Trays and Viscosity. **Int J Prosthodont.** v. 20, n. 6, p. 573-575, 2007.

BANSAL, P. K. Comparison of dimensional accuracy using two Elastomeric impression materials in fixed prosthodontics. **Pakistan Oral & Dental Journal.** v. 30, n. 2, dez., 2010.

BROSKY, M. E. et al. Evaluation of dental arch reproduction using three-dimensional optical digitization. **J Prosthet Dent.** v. 90, n.5, p. 434-440, 2003.

CESERO, L. et al. Influence of Elastic Recovery Time on the Dimensional Stability of Polydimethylsiloxane (PDS). **Polímeros.** v. 23, n. 4, p. 473-476, 2013.

CHANDRAN, D. T. et al. Two- and three-dimensional accuracy of dental impression materials: Effects of storage time and moisture contamination. **Bio Med Mater Eng, Bistol,** v. 20, p. 243-249, 2010.

ERBE, C. et al. Dimensional stability of contemporary irreversible hydrocolloids: Humidor versus wet tissue storage. **J Prosthet Dent.** v. 108, p. 114-122, 2012.

FARIA, A. C. L. et al. Accuracy of stone casts obtained by different impression materials. **Braz Oral Res,** v. 22, n. 4, p. 293-298, out./dez., 2008.

FRANCO, E. B., CUNHA, L. F. e BENETTI, A. R. Effect of storage period on the accuracy of Elastomeric impressions. **J Appl Oral Sci.** v. 15, n. 3, p. 195-198, 2007.

GÓMEZ-POLO, M. et al. Influence of Technique and Pouring Time on Dimensional Stability of Polyvinyl Siloxane and Polyether Impressions. **Int J Prosthodont.** v.25, n. 4, p. 353-356, 2012.

HIRAGUCHI, H. et al. The influence of storing alginate impressions sprayed with disinfectant on dimensional accuracy and deformation of maxillary edentulous stone models. **Dent Mater J.** v. 29, n. 3, p. 309-315, 2010.

IDRIS, B.; HOUSTON, F.; CLAFFEY, N. Comparison of the dimensional accuracy of one- and two-step techniques with the use of putty/wash addition silicone impression materials. **J Prosthet Dent**, Dublin, v. 74, n. 5, p. 535-541, Nov. 1995.

JOHNSON, G. H. et al. Dimensional stability and detail reproduction of irreversible hydrocolloid and elastomeric impressions disinfected by immersion. **J Prosthet Dent**. v. 79, p. 446-453, 1998.

KALANTARI, M. H., MALEKZADEH, A. e EMAMI, A. The Effect of Disinfection with Sodium Hypochlorite 0.5% on Dimensional Stability of Condensation Silicone Impression Materials of Speedex and Irasil. **J Dent Shiraz Univ Med Sci**. v. 15, n. 3, p. 98-103, set., 2014.

KRONSTROM, M. H., JOHNSON, G. H. e HOMPESCH, R. W. Accuracy of a new ring-opening metathesis elastomeric dental impression material with spray and immersion disinfection. **J Prosthet Dent**. v. 103, p. 23- 30, 2010.

KUMAR, V.; AERAN, H. Evaluation of effect of tray space on the accuracy of condensation silicone, addition silicone and polyether impression materials: an in vitro study. **J Ind Prosthodont Soc**, Meerut, v. 12, n. 3, p. 154-160, July-Sept. 2012.

LEIFERT, M. F. et al. Comparison of space analysis evaluations with digital models and plaster dental casts. **Am J Orthod Dentofacial Orthop**, v. 136, n. 1, p. 16.e1–16.e4, jul., 2009.

LOPES, L. A. Z; DE CEZERO, L.; SUZUKI, R. M. Avaliação da estabilidade dimensional de siliconas de condensação conforme o tempo de vazamento **Rev Fac Odontol Porto Alegre**. v. 47, n. 1, p. 9-14, abr., 2006.

MANOJ, S. S. et al. A comparative evaluation of the linear dimensional accuracy of four impression techniques using polyether impression material. **J Indian Prosthodont Soc**, Kollam, v. 13, n. 4, p. 428-438, Oct./Dec. 2013.

MARTIN, N., MARTIN, M. V. e JEDYNAKIEWICZ, N. M. The dimensional stability of dental impression materials following immersion in disinfecting solutions. **Dent Mater J**. v. 23, p. 760-768, 2007.

MCOSMOS Software. Mitutoyo America Corporation, Illinois: 2012. Disponível em: <http://www.mitutoyo.com/Images/003/315/2020_MCOSMOS.pdf/>. Acesso em: 08 jan. 2015.

MELILLI, D. et al. The effect of immersion disinfection procedures on dimensional stability of two elastomeric impression materials. **J. Oral Sci**. v. 50, n. 4, p. 441-446, 2008.

MUZAFFAR, D. et al. The effect of disinfecting solutions on the dimensional stability of dental alginate impression materials. **Dent Mater**. v. 28, n. 7, p. 749-755, jul., 2012.

NASSAR, U. et al. An in vitro study on the dimensional stability of a vinyl polyether silicone impression material over a prolonged storage period. **J Prosthet Dent.** v. 109, n. 3, p. 172-178, 2013.

PAL, P. K. et al. Evaluation of Different Disinfectants on Dimensional Accuracy and Surface Quality of Type IV Gypsum Casts Retrieved from Elastomeric Impression Materials. **J Int Oral Health.** v. 6, n. 3, p.77-81, 2014.

PANDE, N. A. e PARKHEDKAR, R. D. An Evaluation of Dimensional Accuracy of One-Step and Two-Step Impression Technique Using Addition Silicone Impression Material: An In Vitro Study. **J Indian Prosthodont Soc.** v. 13, n. 3, p. 254-259, jul.-set., 2013.

PAPADOGIANNIS, D. et al. Effect of storage time on the viscoelastic properties of elastomeric impression materials. **Journal of Prosthodontic Research.** v. 56, p. 11-18, 2012.

PEREIRA, J. R., et al. Linear dimensional changes in plaster die models using different elastomeric materials. *Braz Oral Res, Tubarão*, v. 24, n. 3, p. 336-341, July/Sept. 2010.

PERSSON et al. Digitization of simulated clinical dental impressions: Virtual three-dimensional analysis of exactness. **Dent Mater J.** v. 25, p. 929-936, 2009.

SABER, F. S., ABOLFAZLI, N. e KOHSOLTANI, M. The Effect of Disinfection by Spray Atomization on Dimensional Accuracy of Condensation Silicone Impressions. **J Dent Res Dent Clin Dent Prospect.** v. 4, n. 4, p. 124-129, 2010.

SANTOS, J. S., Métodos de medição para os processos de fabricação. Disponível em: https://meninasengenheiras.files.wordpress.com/2010/11/artigo_metrologia_julia_no.pdf.

SILVA, S. M. L. M.; SALVADOR, M. C. G. Effect of the disinfection technique on the linear dimensional stability of dental impression materials. **J Appl Oral Sci.** v. 12, n. 3, p. 244-249, 2004.

SINOBAD, T. et al. The effect of disinfectants on dimensional stability of addition and condensation silicone impressions. **Vojnosanit Pregl**, Belgrade, v. 71, n. 3, p. 251-58, 2014.

Sistema manual de medição por coordenadas CRYSTA-PLUS M443/M500/M700:

Catálogo E4332-196BR. Mitutoyo American Corporation. São Paulo: 2005.

Disponível em: <<http://www.mitutoyo.com.br/produtos/mmc/pdf/crystam.pdf>>.

Acesso em: 08 jan. 2015.

TELECURSO 2000 profissionalizante. **Mecânica, metrologia.** Fundação Roberto Marinho. 2000.

THOTA, K. K. et al. A Comparative Evaluation of the Dimensional Stability of Three

Different Elastomeric Impression Materials after Autoclaving – An Invitro Study.
Journal of Clinical and Diagnostic Research. v. 8, n. 10, p. zc48-zc50, out., 2014.

VITTI, R. P. et al. Dimensional accuracy of stone casts made from silicone-based impression materials and three impression techniques. **Braz Dent J**, v. 24, n. 5, p. 498-502, 2013.